

# Сенсорный пульт SR-2819S-CCT (MIX, 4 зоны)



## 1. Основные сведения

1.1. Радиочастотный пульт дистанционного управления SR-2819S-CCT предназначен для управления светодиодными лентами MIX с изменяемой цветовой температурой и другими светодиодными источниками света.

1.2. Управление лентой осуществляется при помощи универсальных контроллеров серии SR-1009 (приобретаются отдельно). Список совместимых контроллеров приведен ниже.

1.3. Четыре независимых зоны управления. Включение и выключение света, регулировка яркости, выбор цветовой температуры.

1.4. Сохранение пользовательских настроек цветовой температуры и яркости.

1.5. Удобное и точное управление благодаря сенсорному кольцу выбора оттенка.

1.6. Привязка неограниченного количества контроллеров.

1.7. Возможность одновременного управления от дистанционного пульта, настенных панелей и мобильных устройств на базе платформ iOS и Android (при использовании специализированного Wi-Fi роутера SR-2818WITR и приложений EasyColor или RealColor)

1.8. Возможность управления DMX оборудованием по стандарту DMX512(1990)

1.9. Стильный и современный дизайн пульта ДУ, корпус из практичного, приятного на ощупь пластика Soft Touch.

1.10. Настенный держатель для пульта в комплекте.

## 2. Основные технические данные

Параметр	Значение
Частота передачи радиосигнала	868 МГц
Источник питания	3 элемента типа AAA
Температура окружающей среды	0 ... +40 °C
Размер	120×55×17 мм

## 3. Совместимое оборудование

Перечень контроллеров, совместимых с пультом приведен в таблице.

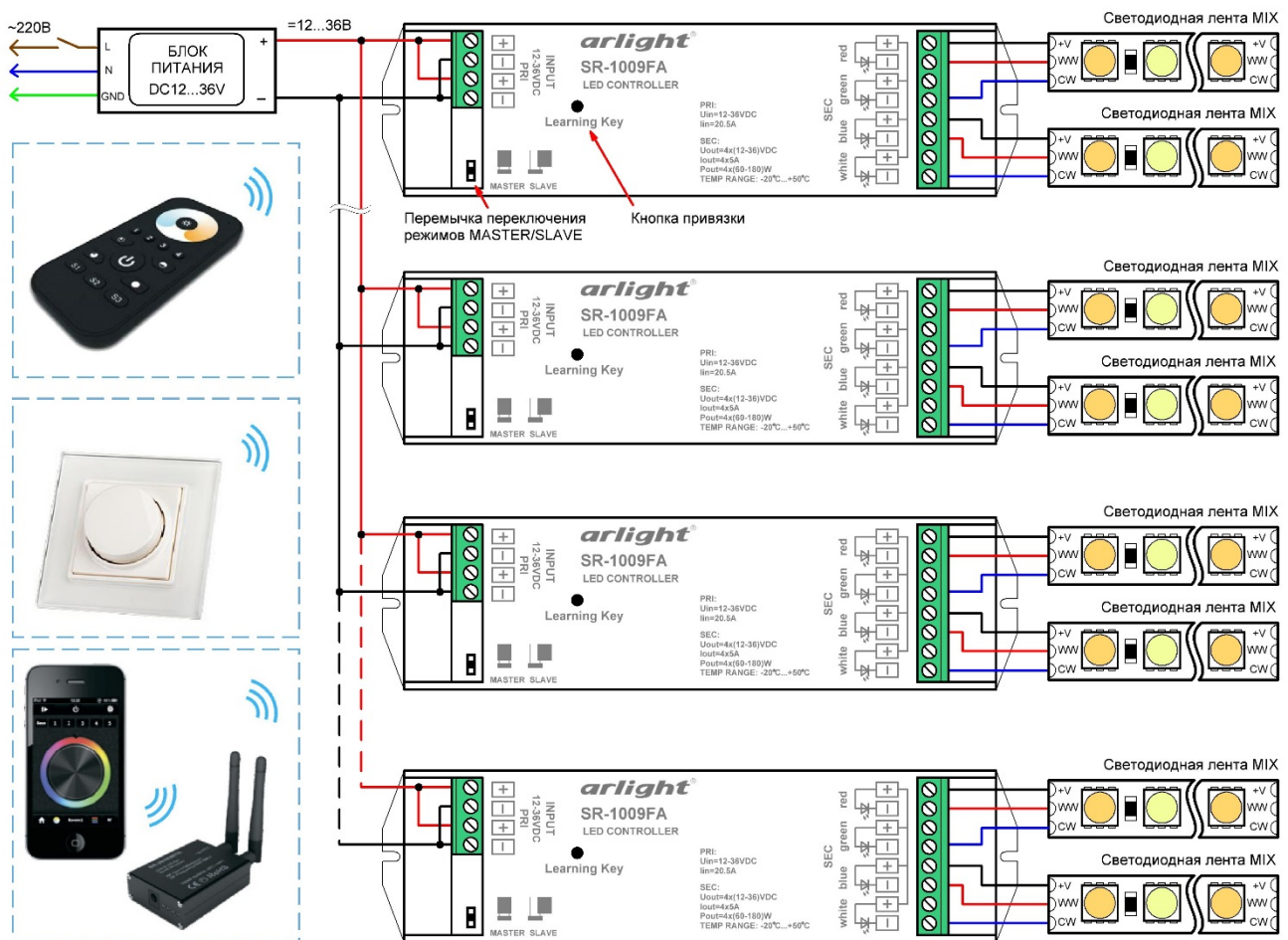
Модель	Входное напряжение	Выходной ток	Выходная мощность	Тип выхода
SR-1009FA	12-36В	4x5А	4x(60-180)Вт	Источник напряжения
SR-1009EA	12-36В	4x8А	4x(96-288)Вт	Источник напряжения
SR-1009FA3	12-36В	4x350мА	4x(4.2-12.6)Вт	Источник тока
SR-1009FA7	12-36В	4x700мА	4x(8.4-25.2)Вт	Источник тока
SR-2817	220V	-	-	DMX, макс. 8 зон
SR-2817WI	220V	-	-	DMX, макс. 8 зон

Для управления контроллерами, совместно с пультом, можно использовать настенные панели SR-2835CCT, SR-2830B. Привязка нескольких панелей позволяет организовать систему проходных выключателей.

Добавление в систему конвертора Wi-Fi сигнала SR-2818WITR позволяет управлять лентой с мобильных устройств по сети Wi-Fi.

Список совместимых устройств постоянно пополняется. Информация о новых устройствах доступна на сайте [www.arlight.ru](http://www.arlight.ru).

## 4. Схема соединения оборудования



### Внимание!

Расположение контактов на ленте и цвета проводов могут отличаться от показанных на схеме. При подключении ориентируйтесь на маркировку контактов на ленте.

## 5. Последовательность подключения оборудования

- 5.1. Внимательно прочтите инструкции ко всему оборудованию и следуйте всем требованиям и рекомендациям.
- 5.2. Отключите электропитание.
- 5.3. Закрепите оборудование в месте установки.
- 5.4. Подключите светодиодную ленту или другой светодиодный источник света к выходу контроллеров, соблюдая полярность.

5.5. Подключите блок питания к соответствующим входам контроллеров, соблюдая полярность. Возможно использование отдельного блока питания для каждого контроллера.

5.6. Убедитесь, что схема собрана правильно, везде соблюдена полярность подключения, и провода нигде не замыкаются.

5.7. Включите питание.

5.8. Выполните привязку пульта и проверьте работу системы.

## **6. Привязка пульта ДУ к контроллеру**

6.1. Перед использованием пульта необходимо выполнить его привязку к контроллеру или нескольким контроллерам. Для этого:

- Установите в пульт элементы питания.
- Включите питание контроллера и пульт.
- На контроллере нажмите и отпустите кнопку привязки (см. инструкцию к контроллеру).
- На пульте нажмите кнопку выбора зоны, к которой нужно привязать контроллер.
- Проведите пальцем по сенсорному кольцу выбора оттенка.
- Проверьте управление лентой.

6.2. Для очистки памяти контроллера и отмены всех предыдущих привязок, нажмите и удерживайте более 5 секунд кнопку привязки на контроллере. Мигание подключенной ленты подтверждает сброс привязок контроллера.

6.3. Для использования остальных контроллеров, проделайте операцию привязки для каждого из них, выбирая нужные зоны.

6.4. К каждой зоне управления можно привязать неограниченное количество контроллеров. Управляться все контроллеры, привязанные к одной зоне, будут одновременно. Все контроллеры зоны должны находиться в радиусе действия радиопульта.

6.5. При использовании нескольких контроллеров в одной зоне, для синхронизации работы динамических программ, один контроллер должен быть установлен в режиме Master (главный), остальные в режиме Slave (второстепенные). Это делается при помощи перемычки, замыкающей соответствующие контакты контроллера. Контакты замкнуты - Master, контакты разомкнуты - Slave. Синхронизация режимов производится периодически, через промежутки времени, достаточные для синхронного выполнения программ.

6.6. К одному контроллеру может быть привязано до 8 пультов ДУ или панелей управления. Такая привязка позволяет управлять светом из нескольких точек, например, с дистанционного пульта и с двух панелей, расположенных в разных местах. Один из примеров такого использования - аналог проходного выключателя, не требующий использования дополнительных проводов.

6.7. Помимо пультов ДУ и панелей управления к контроллеру можно привязать мобильное устройство на базе платформ iOS и Android. Для этого необходимо использовать специализированный WiFi роутер SR-2818WITR и приложение EasyColor или RealColor. Привязка мобильного устройства к контроллеру описана в инструкции к роутеру.

### *Примечание:*

*В связи с постоянным усовершенствованием программного обеспечения, алгоритм работы контроллера может незначительно отличаться от приведенного. Обновленные инструкции к новым версиям оборудования доступны на сайте [www.arlight.ru](http://www.arlight.ru).*

## 7. Управление



### 7.1. Выбор цветовой температуры

Выберите нужную зону (зоны), например, 1 и 3, затем выберите цветовую температуру при помощи сенсорного кольца. В зонах 1 и 3 установится выбранный оттенок свечения.

### 7.2. Регулировка яркости



- Нажмите и удерживайте кнопку, чтобы увеличить яркость. Нажмите и удерживайте кнопку еще раз, чтобы уменьшить яркость.

### 7.3. Выбор фиксированных уровней яркости

Выберите нужную зону (зоны). Затем выберите 1 из 4 фиксированных уровней яркости (25%, 50%, 75% и 100%), выбранные зоны будут иметь заданную яркость.

## 8. Сохранение пользовательских цветовых температур

8.1. Пульт позволяет сохранить три пользовательские настройки цветовой температуры.

8.2. Для сохранения настройки:

- Выберите зону.
- Выберите нужную цветовую температуру и яркость.
- Нажмите и удерживайте в течение 3 секунд кнопку сохранения – S1, S2 или S3.
- Светодиодная лента мигнет два раза, что будет означать успешное сохранение.

8.3. Для включения сохраненной настройки выберите зону, затем нажмите соответствующую кнопку – S1, S2 или S3.

## **9. Обязательные требования и рекомендации по эксплуатации**

- 9.1. Соблюдайте полярность при подключении оборудования.
- 9.2. Устанавливайте оборудование в хорошо проветриваемом месте. Не устанавливайте устройство в закрытые места, например, книжную полку или подобные. Не допускается установка вблизи нагревательных приборов. Температура оборудования во время работы не должна превышать +55°C.
- 9.3. Не допускайте длительного воздействия прямых солнечных лучей на оборудование.
- 9.4. Обеспечьте доступ к оборудованию для его последующего обслуживания.
- 9.5. Для питания устройства используйте источник напряжения с выпрямленным стабилизированным выходным напряжением 12, 24В или 36В. Убедитесь, что напряжение и мощность блока соответствуют подключаемой ленте.
- 9.6. Перед включением убедитесь, что схема собрана правильно, соединения выполнены надежно, замыкания отсутствуют. При коротком замыкании в нагрузке контроллер может выйти из строя.
- 9.7. Не используйте изделие в помещениях с повышенной влажностью, а также в помещениях с повышенным содержанием химически активных веществ. Не допускайте попадание воды на корпус устройства.

## **10. Требования безопасности**

- 10.1. Конструкция контроллера удовлетворяет требованиям электро- и пожарной безопасности по ГОСТ 12.2.007.0-75.
- 10.2. Монтаж оборудования должен выполняться квалифицированным специалистом с соблюдением всех требований техники безопасности.
- 10.3. Внимательно изучите данное руководство и неукоснительно следуйте всем рекомендациям.
- 10.4. Перед монтажом убедитесь, что все элементы системы обесточены.
- 10.5. Если при включении изделие не заработало должным образом, не пытайтесь устранить причину самостоятельно. Не разбирайте изделие. Обесточьте устройство, свяжитесь с представителем торгового предприятия и доставьте ему неисправное изделие.