

# Сенсорный пульт SR-2818

8 зон



Black/ White

## 1. ОСНОВНЫЕ СВЕДЕНИЯ

- 1.1. Радиочастотный пульт дистанционного управления SR-2818 предназначен для управления многоцветными светодиодными лентами RGB и RGBW или другими светодиодными источниками света.
- 1.2. Совместим с универсальными контроллерами серии SR-1009.
- 1.3. Позволяет включать и выключать свет, менять яркость, изменять цвет свечения, запускать и останавливать 10 динамических программ смены цвета, регулировать скорость их выполнения.
- 1.4. Восемь независимых зон управления.
- 1.5. Полностью сенсорное управление.
- 1.6. Кнопки управления каналами RGBW позволяют включать и выключать каждый канал и индивидуально управлять яркостью каждого канала.
- 1.7. Более 100 миллионов оттенков при смешивании цветов 4-х каналов.
- 1.8. Возможность одновременного управления от дистанционного пульта, настенных панелей и мобильных устройств на базе платформ iOS и Android (при использовании специализированного Wi-Fi роутера SR-2818WITR и приложений EasyColor или RealColor)
- 1.9. Высокая функциональность пульта сочетается с простотой управления.
- 1.10. Встроенный литиевый аккумулятор, заряжаемый от USB порта компьютера или от зарядного устройства с выходом 5В 1А через стандартный разъем miniUSB.

## 2. ТЕХНИЧЕСКИЕ ДАННЫЕ

### 2.1. Основные характеристики.

Напряжение питания	3.7 В (встроенный литиевый аккумулятор)
Количество каналов управления	4 канала (R, G, B, W)
Количество независимых зон управления	8 зон
Количество привязываемых контроллеров	Не ограничено
Частота передачи сигнала	868 МГц
Степень защиты от внешних воздействий	IP20
Совместимые мобильные платформы	Android, iOS
Степень защиты от внешних воздействий	IP20
Температура окружающей среды	+10... +40 °С
Габаритные размеры	117 x 59 x 12 мм

### 2.2. Совместимые контроллеры.

Модель	Входное напряжение	Выходной ток	Выходная мощность	Тип выхода
SR-1009FA	12–36В	4 x 5 А	4 x (60–180) Вт	Источник напряжения
SR-1009EA	12–36В	4 x 8 А	4 x (96–288) Вт	Источник напряжения
SR-1009FA3	12–36В	4 x 350 мА	4 x (4.2–12.6) Вт	Источник тока
SR-1009FA7	12–36В	4 x 700 мА	4 x (8.4–25.2) Вт	Источник тока
SR-2817	220 В	–	–	DMX, 8 зон
SR-2817WI	220 В	–	–	DMX, 8 зон

**ПРИМЕЧАНИЕ!** Список совместимого оборудования постоянно пополняется. Дополнительную информацию и более подробные характеристики Вы можете найти на сайте [www.arlight.ru](http://www.arlight.ru).

### 3. УСТАНОВКА И ПОДКЛЮЧЕНИЕ

#### ВНИМАНИЕ!

- Во избежание поражения электрическим током, перед началом работ по монтажу светодиодного оборудования, отключите электропитание. Все работы должны проводиться только квалифицированным специалистом.
- Расположение контактов на ленте и цвета проводов могут отличаться от показанных на схеме. При подключении ориентируйтесь на маркировку контактов на ленте.

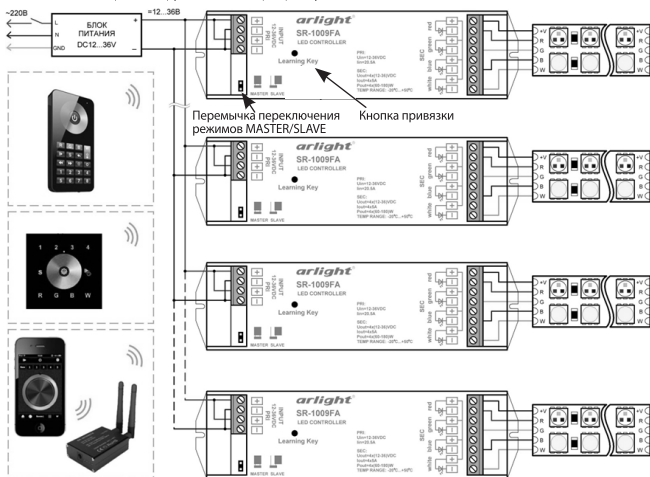
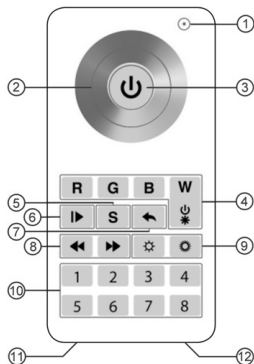


Рис.3. Схема подключения оборудования.

- 3.1. Перед использованием пульта необходимо выполнить его привязку к контроллеру или нескольким контроллерам. Для этого:
  - Зарядите аккумулятор пульта от зарядного устройства с выходом USB или от USB порта компьютера.
  - Включите питание пульта и контроллера.
  - Нажмите и отпустите кнопку привязки на контроллере (см. инструкцию к контроллеру).
  - На пульте коснитесь кнопки выбора зоны, к которой нужно привязать контроллер.
  - Проведите пальцем по сенсорному кольцу выбора цвета.
  - Подключенная к контроллеру светодиодная лента мигнет, что будет означать успешную привязку.
  - Проверьте управление лентой.
- 3.2. Для очистки памяти контроллера и отмены всех предыдущих привязок, нажмите и удерживайте более 5 секунд кнопку привязки на контроллере. Мигание подключенной ленты подтверждает сброс привязок контроллера.
- 3.3. Для использования остальных контроллеров, проделайте операцию привязки для каждого из них, выбирая нужные зоны.
- 3.4. К каждой зоне управления можно привязать неограниченное количество контроллеров. Управляться все контроллеры, привязанные к одной зоне, будут одновременно. Все контроллеры зоны должны находиться в радиусе действия радиопульта.
- 3.5. При использовании нескольких контроллеров в одной зоне, для синхронизации работы динамических программ, один контроллер должен быть установлен в режиме **Master** (главный), остальные в режиме **Slave** (второстепенные). Это делается при помощи переключки, замыкающей соответствующие контакты контроллера. Контакты замкнуты – **Master**, контакты разомкнуты – **Slave**. Синхронизация режимов производится периодически, через промежутки времени, достаточные для синхронного выполнения программ.

- 1 – Индикатор состояния пульта.
- 2 – Сенсорное кольцо выбора цвета.
- 3 – Включение и выключение пульта и освещения одновременно во всех зонах.
- 4 – Управление каналами R, G, B и W.
- 5 – Сохранение цвета и режима.
- 6 – Запуск, остановка и выбор динамических программ.
- 7 – Возврат к предыдущему цвету или режиму.
- 8 – Регулировка скорости.
- 9 – Регулировка яркости.
- 10 – Выбор зоны управления и включение или выключение света в соответствующей зоне.
- 11 – Мини USB разъем для зарядки аккумулятора
- 12 – Выключатель питания пульта



- 3.6. К одному контроллеру может быть привязано до 8 пультов ДУ или панелей управления. Такая привязка позволяет управлять светом из нескольких точек, например, с дистанционного пульта и с двух панелей, расположенных в разных местах. Один из примеров такого использования - аналог проходного выключателя, не требующий использования дополнительных проводов.
- 3.7. Помимо пультов ДУ и панелей управления к контроллеру можно привязать мобильное устройство на базе платформ iOS и Android. Для этого необходимо использовать специализированный WiFi роутер SR-2818WTR и приложение EasyColor или RealColor. Привязка мобильного устройства к контроллеру описана в инструкции к роутеру.
- 3.8. Раздельное управление каналами выполняется кнопками R, G, B и W. Короткое касание включает или выключает соответствующий канал, удержание – регулирует яркость канала.
- 3.9. Запуск, остановка и выбор динамических программ выполняется кнопкой . Первое касание – запуск динамического режима, второе касание – остановка, третье касание – запуск следующего динамического эффекта. Всего доступно 10 программ.
- 3.10. Сохранение пользовательских настроек цвета или динамических программ выполняется следующим образом.
  - Кнопками 1... 8 выберите зону.
  - Выберите цвет при помощи сенсорного кольца или режим кнопкой .
  - Кнопками 1... 8 выберите номер, под которым хотите сохранить настройку.
  - Нажмите и удерживайте более 2 секунд кнопку сохранения .
  - На пульте загорится синий индикатор.
- 3.11. Для включения сохраненного цвета или режима, выберите зону управления, затем коснитесь кнопки , и кнопками 1... 8 выберите сохраненную настройку.
- 3.12. Если пульт находится в покое, он переходит в режим энергосбережения. Пульт снабжен датчиком движения. Любое воздействие на пульт выводит его из «спящего» состояния.

**ВНИМАНИЕ!** Не допускайте полного разряда аккумулятора. Если пульт не используется длительное время, необходимо выполнять подзаряд аккумулятора не реже 1 раза в полгода. В противном случае аккумулятор может выйти из строя.