



арт.020948
SR-2836R-RF-IN White

- Управление 1 зоной
- Питание 3V (CR2032)
- Изменение яркости (диммирование)



арт.020947
SR-2836R-RF-IN Black

- Управление 1 зоной
- Питание 3V (CR2032)
- Изменение яркости (диммирование)



арт.021061
SR-2836R-CCT-RF-IN White

- Управление 1 зоной
- Питание 3V (CR2032)
- Изменение яркости и цветовой температуры



арт.021060
SR-2836R-CCT-RF-IN Black

- Управление 1 зоной
- Питание 3V (CR2032)
- Изменение яркости и цветовой температуры



арт.021616
SR-2836N-RF-IN

- Управление 1 зоной
- Сетевое питание AC 200-240V
- Изменение яркости (диммирование)



арт.019573
SR-2836-RGB White

- Управление 1 зоной
- Питание 3V (CR2032)
- Управление мультицветными источниками света



арт.019572
SR-2836-RGB Black

- Управление 1 зоной
- Питание 3V (CR2032)
- Управление мультицветными источниками света



арт.019571
SR-2836D-RGB-RF-UP

- Управление 1 зоной
- Питание 3V (CR2025)
- Управление мультицветными источниками света
- Настольная панель



арт.020949
SR-2836D-RF-UP

- Управление 1 зоной
- Питание 3V (CR2025)
- Изменение яркости (диммирование)
- Настольная панель



арт.019485
SR-2835DIM-RF-UP

- Управление 1 зоной
- Питание 3V (CR2430)
- Изменение яркости (диммирование)
- Удобный накладной монтаж, совместимость с декоративными рамками Berker, Gira, Jung и Merten



арт.017914
SR-2835CCT-RF-IN

- Управление 1 зоной
- Питание 3V (CR2430)
- Изменение яркости и цветовой температуры
- Удобный накладной монтаж, совместимость с декоративными рамками Berker, Gira, Jung и Merten



арт.020944
SR-2835RGB-RF-UP

- Управление 1 зоной
- Питание 3V (CR2430)
- Управление мультицветными источниками света
- Удобный накладной монтаж, совместимость с декоративными рамками Berker, Gira, Jung и Merten



арт.022155
SR-2836N-A-RF-IN

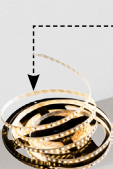
- Управление 1 зоной
- Сетевое питание AC 200-240V
- Изменение яркости (диммирование)

ПРИМЕРЫ ИСПОЛЬЗОВАНИЯ



Панель 020948 SR-2836R-RF-IN White

Диммер 019466 SR-1009CS



Одноцветная светодиодная лента



Панель 021061 SR-2836R-CCT-RF-IN White



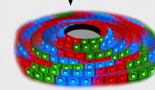
MIX Светодиодная лента



Панель 019573 SR-2836-RGB White

Контроллер 018268 SR-1009FA-1

RGB Светодиодная лента



Панель управления Rotary SR-2835DIM-RF-UP

НАКЛАДНАЯ,
RF, DIM,
Питание от батарейки 3 В



1. ОСНОВНЫЕ СВЕДЕНИЯ

- 1.1. Панель предназначена для управления одноцветной светодиодной лентой, светодиодными светильниками, мощными светодиодами и другими светодиодными источниками света.
- 1.2. Управление осуществляется при помощи универсальных контроллеров и диммеров серии SR-1009. Связь панели с контроллерами радиочастотная.
- 1.3. Выполняемые функции – позволяет включать и выключать свет и регулировать его яркость.
- 1.4. Не требует подведения проводов. Питается от элемента CR2430.
- 1.5. Не нуждается в отверстиях для установки, монтируется на плоских поверхностях при помощи двустороннего скотча или саморезов.
- 1.6. Возможность совместного управления от настенных панелей, пультов ДУ и мобильных устройств на базе iOS и Android
- 1.7. Удобное и точное управление при помощи вращающегося регулятора.
- 1.8. Стильный и современный дизайн панели управления.
- 1.9. Панель совместима с рамками GIRA Standard 55, E2, Event, Esprit.

2. ОСНОВНЫЕ ТЕХНИЧЕСКИЕ ДАННЫЕ

Напряжение питания	3 В (элемент CR2430)
Связь с контроллерами	RF (радиочастотная)
Класс пыли-влагозащиты	IP20
Температура окружающей среды	-20... +50 °C
Габаритный размер	86x86x25 мм

Модель диммера	Входное напряжение	Выходной ток	Выходная мощность	Тип выхода
SR-1009FA	DC 12–36 В	4x5 А	4x(60–180) Вт	Источник напряжения
SR-1009P	DC 12–36 В	4x5 А	4x(60–180) Вт	Источник напряжения
SR-1009EA	DC 12–24 В	4x8 А	4x(96–192) Вт	Источник напряжения
SR-1009CS	DC 12–36 В	1x8 А	1x(96–288) Вт	Источник напряжения
SR-1009FA3	DC 12–36 В	4x350 мА	4x(4.2–12.6) Вт	Источник тока
SR-1009FA7	DC 12–36 В	4x700 мА	4x(8.4–25.2) Вт	Источник тока
SR-2818WiTR	DC 12–24 В	–	–	WiFi

ПРИМЕЧАНИЕ! Список совместимых устройств периодически пополняется. Дополнительную информацию Вы можете найти на сайте www.arlight.ru.

3. УСТАНОВКА, ПОДКЛЮЧЕНИЕ И УПРАВЛЕНИЕ

ВНИМАНИЕ! При монтаже системы, во избежание поражения электрическим током, перед началом работ отключите электропитание. Все работы должны проводиться только квалифицированным специалистом.

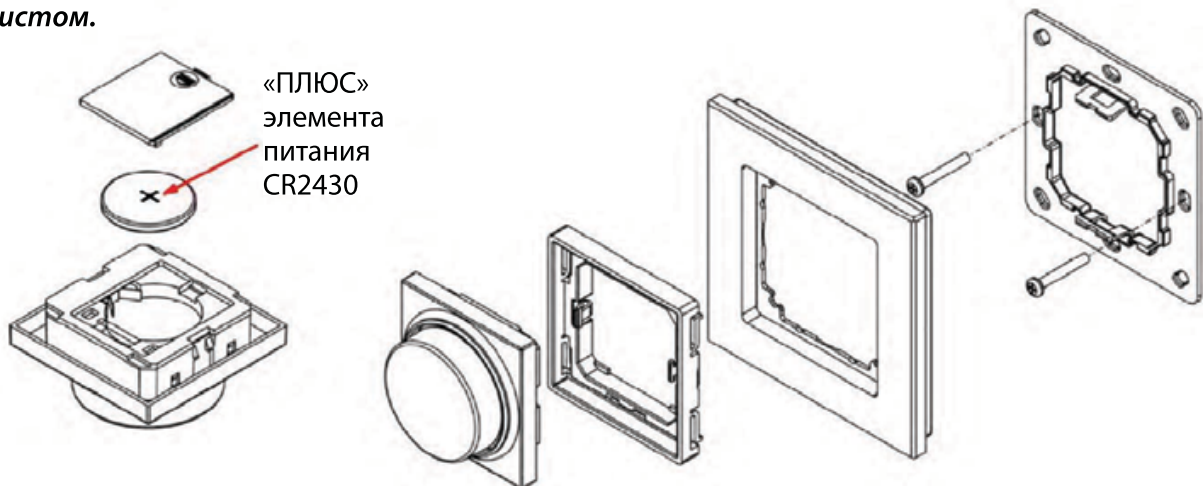


Рис.1. Схема установки панели.

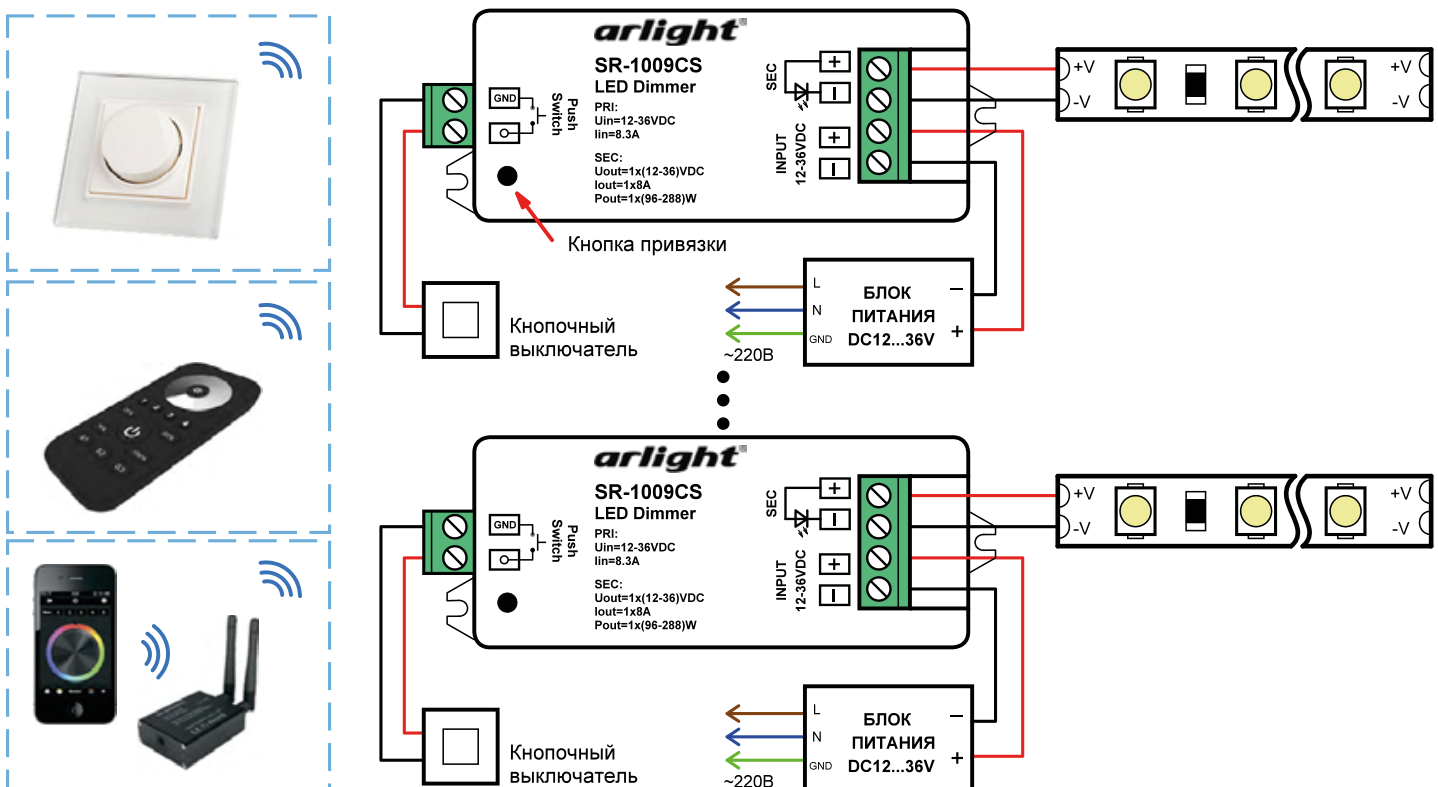


Рис.2. Схема подключения оборудования на примере диммеров SR-1009CS.

- 3.1. Извлеките панель из упаковки и убедитесь в отсутствии механических повреждений.
- 3.2. Установите элемент питания CR-2430 в панель.
- 3.3. Закрепите рамку в месте установки и установите на неё панель управления.
- 3.4. Подключите диммеры и светодиодную ленту (подробнее, см. инструкцию к используемому контроллеру или диммеру).
- 3.5. Убедитесь, что схема собрана правильно, везде соблюдена полярность подключения, и провода нигде не замыкаются.
- 3.6. Включите питание диммеров.
- 3.7. Выполните привязку панели управления:
 - Коротко нажмите кнопку привязки на контроллере.
 - Нажмите на вращающийся регулятор панели управления.
 - Подключенная к контроллеру светодиодная лента мигнет, что будет означать успешную привязку.

Для привязки других диммеров или контроллеров к панели проделайте операцию привязки для каждого устройства.

Для отмены привязки нажмите кнопку привязки на диммере и держите нажатой более 5 секунд, пока светодиодная лента не мигнет.

К одному диммеру или контроллеру может быть привязано до 8 пультов ДУ или панелей управления. К каждой панели можно привязать неограниченное количество контроллеров. Панель может управлять всеми привязанными контроллерами, находящимися в зоне уверенного приема радиосигнала.

- 3.8. Проверьте работу управления.
 - **Включение/выключение** – нажатие на вращающийся регулятор.
 - **Увеличение яркости** – вращение регулятора по часовой стрелке.
 - **Уменьшение яркости** – вращение регулятора против часовой стрелки.