

**DIM**



**арт.021460 SR-2853K8-RF-UP**

- Управление 4 зонами
- Питание 3V (CR2430)
- Изменение яркости (диммирование)
- Монтируется на плоских поверхностях с помощью двустороннего скотча или саморезов

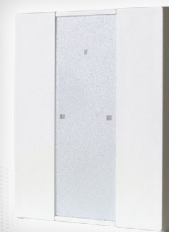
**DIM**



**арт.021459 SR-2853K4-RF-UP**

- Управление 2 зонами
- Питание 3V (CR2430)
- Изменение яркости (диммирование)
- Монтируется на плоских поверхностях с помощью двустороннего скотча или саморезов

**DIM**



**арт.021458 SR-2853K2-RF-UP**

- Управление 1 зоной
- Питание 3V (CR2430)
- Изменение яркости (диммирование)
- Монтируется на плоских поверхностях с помощью двустороннего скотча или саморезов

**RGB**



**арт.017740 SR-2833RGB-RF-UP**

- Управление 1 зоной
- Питание 3V (CR2430)
- Управление мультцветными источниками света
- Удобный накладной монтаж, совместимость с декоративными рамками Berker, Gira, Jung и Merten

**DIM**



**арт.020946 SR-2833K2-RF-UP**

- Управление 2 зонами
- Питание 3V (CR2430)
- Изменение яркости (диммирование)
- Удобный накладной монтаж, совместимость с декоративными рамками Berker, Gira, Jung и Merten

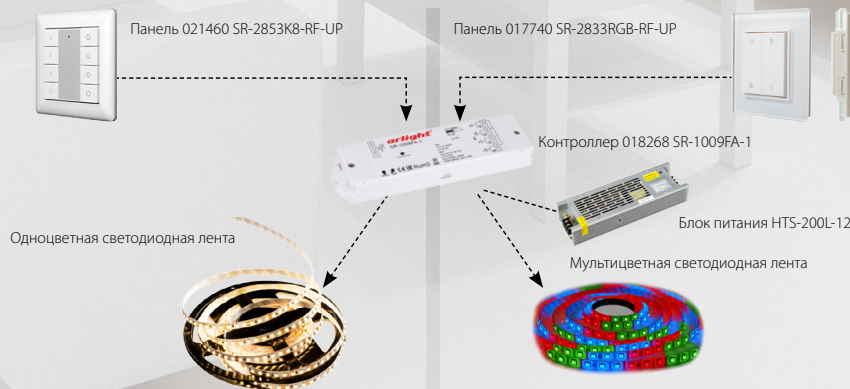
**DIM**



**арт.020945 SR-2833K1-RF-UP**

- Управление 1 зоной
- Питание 3V (CR2430)
- Изменение яркости (диммирование)
- Удобный накладной монтаж, совместимость с декоративными рамками Berker, Gira, Jung и Merten

**ПРИМЕРЫ ИСПОЛЬЗОВАНИЯ**



# Панель управления Knob SR-2833K1-RF-UP SR-2833K2-RF-UP

Включение, выключение и  
диммирование освещения  
Питание от батареи 3В  
Накладная, RF



## 1. ОСНОВНЫЕ СВЕДЕНИЯ

- 1.1. Панель предназначена для управления одноцветной светодиодной лентой, светодиодными светильниками, мощными светодиодами и другими светодиодными источниками света.
- 1.2. Управление осуществляется при помощи диммеров и универсальных контроллеров серии SR-1009x (приобретаются отдельно). Связь панели с диммерами радиочастотная.
- 1.3. Выполняемые функции – включение и выключение света и регулировка яркости свечения.
- 1.4. Не требует подведения проводов. Питается от элемента CR2430.
- 1.5. Не нуждается в отверстиях для установки, монтируется на плоских поверхностях при помощи двустороннего скотча или саморезов.
- 1.6. Возможность совместной работы с пультами дистанционного управления и WiFi конвертером для управления светом с мобильных устройств.
- 1.7. Стильный и современный дизайн панели управления.
- 1.8. Управление неограниченным числом диммеров в зоне приема радиосигнала.
- 1.9. Совместимость с декоративными рамками различных производителей - Beker, Gira, Jung и Merten.

## 2. ТЕХНИЧЕСКИЕ ДАННЫЕ

2.1. Основные характеристики.

Модель	SR-2833K1	SR-2833K2
Количество зон управления	1 зона	2 зоны
Напряжение питания	3 В (элемент CR2430)	
Тип связи с диммерами	RF (Радиочастотный)	
Степень защиты от внешних воздействий	IP20	
Температура окружающей среды	-20 ... +40 °С	
Габаритные размеры	86×86×14 мм	

2.2. Совместимые декоративные рамки

Производитель	Серия
Beker	S1, B1, B3, B7 glass
Gira	Standard55, E2, Event, Esprit
Jung	A500, Aplus
Merten	M-smart, M-Arc, M-Plan

### 2.3. Совместимое оборудование

Модель	Входное напряжение	Выходной ток	Выходная мощность	Тип выхода
SR-1009CS	DC 12-36 В	1x8 А	1x(96-288) Вт	Источник напряжения
SR-1009FA	DC 12-36 В	4x5 А	4x(60-180) Вт	Источник напряжения
SR-1009P	DC 12-36 В	4x5 А	4x(60-180) Вт	Источник напряжения
SR-1009FAWP	DC 12-36 В	4x5 А	4x(60-180) Вт	Источник напряжения
SR-1009EA	DC 12-24 В	4x8 А	4x(96-192) Вт	Источник напряжения
SR-1009FA3	DC 12-36 В	4x350 мА	4x(4.2-12.6) Вт	Источник тока
SR-1009FA7	DC 12-36 В	4x700 мА	4x(8.4-25.2) Вт	Источник тока
SR-2818WiTR	DC 12-24 В	-	-	Wi-Fi конвертер

**ВНИМАНИЕ!** Список совместимого оборудования постоянно пополняется. Дополнительную информацию и более подробные характеристики Вы можете найти на сайте [www.arlight.ru](http://www.arlight.ru).

### 3. УСТАНОВКА, ПОДКЛЮЧЕНИЕ И УПРАВЛЕНИЕ

**ВНИМАНИЕ!** Во избежание поражения электрическим током перед началом работ отключите электропитание. Все работы должны проводиться только квалифицированным специалистом.

- 3.1. Извлеките панель из упаковки и убедитесь в отсутствии механических повреждений.
- 3.2. Установите элемент питания CR-2430 в панель.
- 3.3. Закрепите рамку в месте установки и установите в неё панель управления.

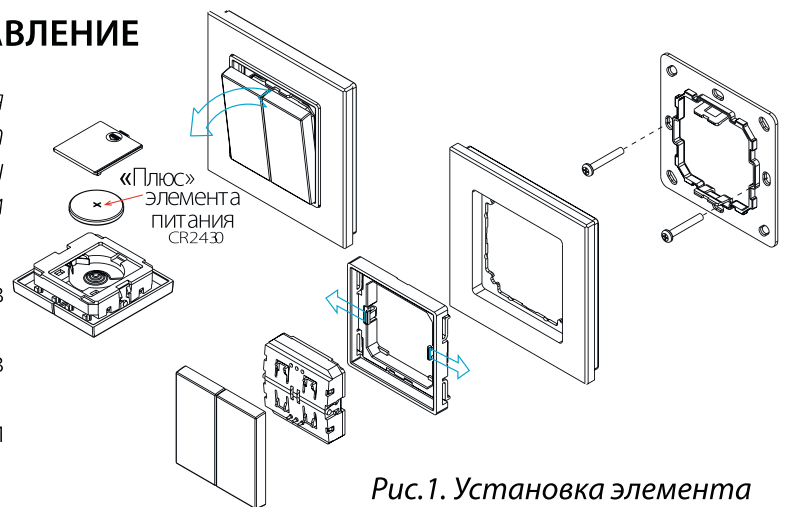


Рис.1. Установка элемента питания и монтаж панели.

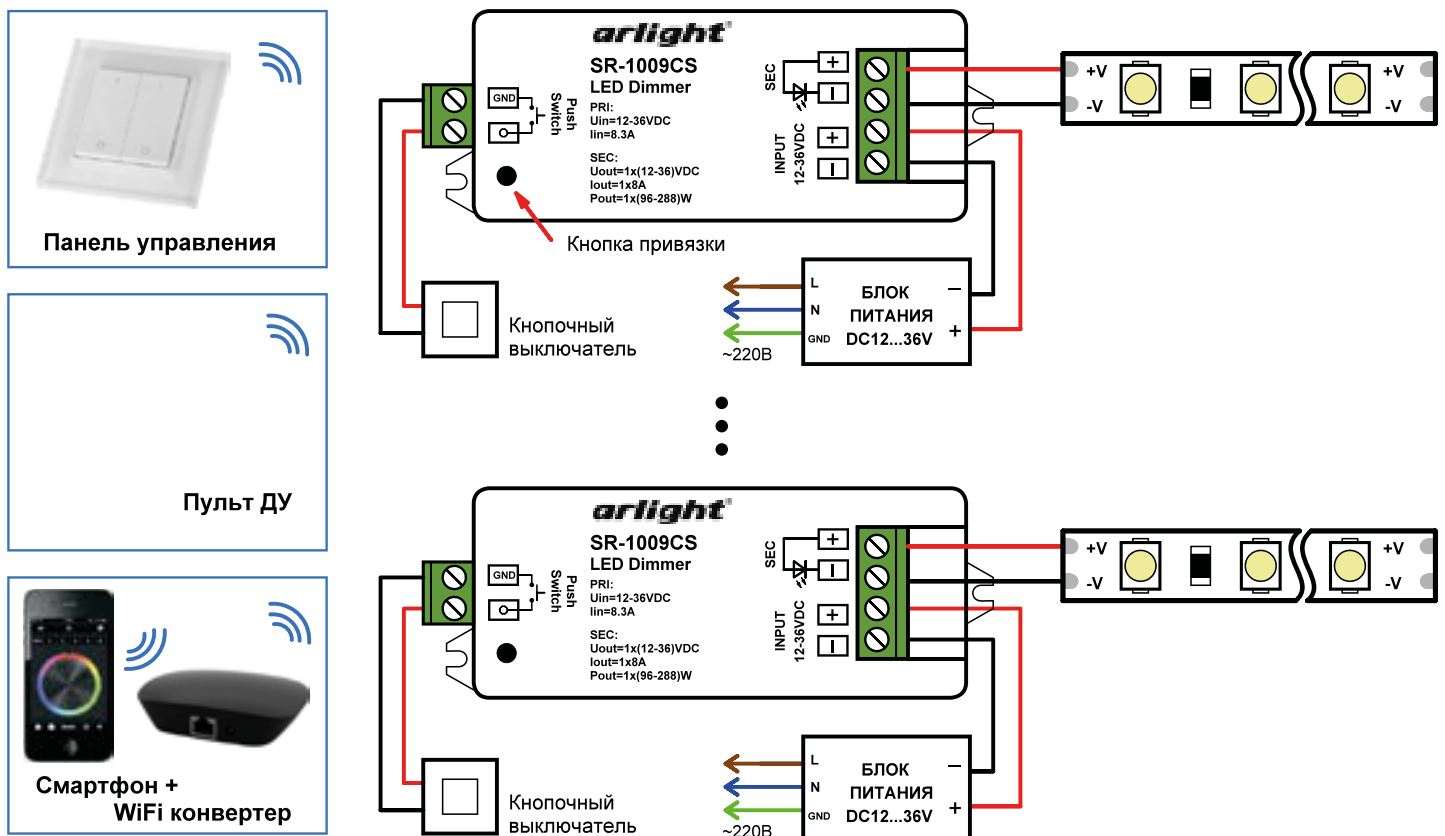


Рис.2. Схема подключения оборудования на примере диммеров SR-1009CS

- 3.4. Подключите диммеры и светодиодную ленту (подробнее, см. инструкцию к используемому контроллеру или диммеру).
- 3.5. Убедитесь, что схема собрана правильно, везде соблюдена полярность подключения, и провода нигде не замыкаются.
- 3.6. Включите питание диммеров.
- 3.7. Выполните привязку панели управления.
  - Коротко нажмите кнопку привязки на диммере.
  - Нажмите кнопку «I» привязываемого выключателя на панели управления.
  - Подключенная к диммеру светодиодная лента мигнет, что будет означать успешную привязку.
- 3.8. Проверьте работу управления.
  - Включение – короткое нажатие на кнопку «I».
  - Выключение – короткое нажатие на кнопку «O».
  - Увеличение яркости – длительное нажатие на кнопку «I».
  - Уменьшение яркости – длительное нажатие на кнопку «O».
- 3.9. К панели можно привязать неограниченное количество контроллеров. Управляться все привязанные контроллеры будут одновременно. Контроллеры должны находиться в радиусе действия панели. Для привязки других контроллеров к панели выполните операцию привязки поочередно с каждым контроллером.
- 3.10. Для очистки памяти контроллера и отмены привязки всех пультов ДУ и панелей управления, нажмите и удерживайте кнопку привязки на контроллере более 5 секунд.
- 3.11. К одному контроллеру или диммеру может быть привязано до 8 различных пультов ДУ или панелей управления

**ПРИМЕЧАНИЕ.**

*Дополнительную информацию по подключению и привязке устройств смотрите в инструкциях к оборудованию, используемому совместно с панелью.*

#### **4. ОБЯЗАТЕЛЬНЫЕ ТРЕБОВАНИЯ И РЕКОМЕНДАЦИИ ПО ЭКСПЛУАТАЦИИ**

- 4.1. Соблюдайте условия эксплуатации оборудования:
  - **Эксплуатация только внутри помещений.**
  - **Температура окружающего воздуха -20...+50°C.**
  - **Относительная влажность воздуха не более 90% при 20 °C, без конденсации влаги.**
  - **Отсутствие в воздухе паров и примесей агрессивных веществ (кислот, щелочей и пр.).**
- 4.2. Соблюдайте полярность при установке элемента питания.
- 4.3. Не допускается установка вблизи нагревательных приборов или горячих поверхностей, например, в непосредственной близости к блокам питания.
- 4.4. Не размещайте панель в местах с повышенным уровнем радиопомех или сосредоточения большого количества металла.
- 4.5. Перед включением системы светодиодного освещения убедитесь, что схема собрана правильно, соединения выполнены надежно, замыкания отсутствуют.