

DIM



арт.021460 SR-2853K8-RF-UP

- Управление 4 зонами
- Питание 3V (CR2430)
- Изменение яркости (диммирование)
- Монтируется на плоских поверхностях с помощью двустороннего скотча или саморезов

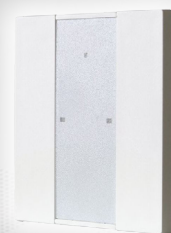
DIM



арт.021459 SR-2853K4-RF-UP

- Управление 2 зонами
- Питание 3V (CR2430)
- Изменение яркости (диммирование)
- Монтируется на плоских поверхностях с помощью двустороннего скотча или саморезов

DIM



арт.021458 SR-2853K2-RF-UP

- Управление 1 зоной
- Питание 3V (CR2430)
- Изменение яркости (диммирование)
- Монтируется на плоских поверхностях с помощью двустороннего скотча или саморезов

RGB



арт.017740 SR-2833RGB-RF-UP

- Управление 1 зоной
- Питание 3V (CR2430)
- Управление мультцветными источниками света
- Удобный накладной монтаж, совместимость с декоративными рамками Berker, Gira, Jung и Merten

DIM



арт.020946 SR-2833K2-RF-UP

- Управление 2 зонами
- Питание 3V (CR2430)
- Изменение яркости (диммирование)
- Удобный накладной монтаж, совместимость с декоративными рамками Berker, Gira, Jung и Merten

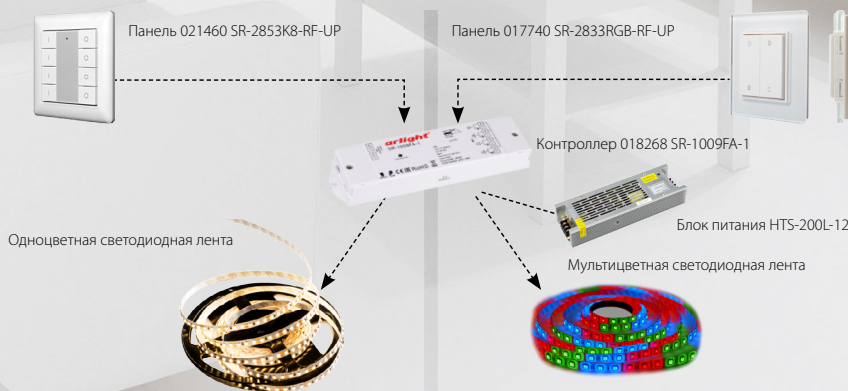
DIM



арт.020945 SR-2833K1-RF-UP

- Управление 1 зоной
- Питание 3V (CR2430)
- Изменение яркости (диммирование)
- Удобный накладной монтаж, совместимость с декоративными рамками Berker, Gira, Jung и Merten

ПРИМЕРЫ ИСПОЛЬЗОВАНИЯ



Панель управления Knob SR-2853K2-RF-UP SR-2853K4-RF-UP

Для серии SR-1009xx
Накладная, RF, DIM
Питание от батареи 3В

1. ОСНОВНЫЕ СВЕДЕНИЯ

- 1.1. Панель предназначена для управления одноцветной светодиодной лентой, светодиодными светильниками, мощными светодиодами и другими светодиодными источниками света.
- 1.2. Управление осуществляется при помощи диммеров и универсальных контроллеров серии SR-1009xx (приобретаются отдельно). Связь панели с диммерами радиочастотная.
- 1.3. Не требует подведения проводов. Питается от элемента CR2430.
- 1.4. Не нуждается в отверстии для установки, монтируется на плоских поверхностях при помощи двустороннего скотча или саморезов.
- 1.5. Управление неограниченным числом диммеров в зоне приема радиосигнала.
- 1.6. Возможность совместной работы с пультами дистанционного управления и WiFi конвертером для управления светом с мобильных устройств на базе iOS или Android.
- 1.7. Регулировка яркости без мерцания, плавное включение / выключение освещения, приятное для человеческих глаз.
- 1.8. Стильный и современный дизайн панели управления, индикатор передачи команды.



2. ТЕХНИЧЕСКИЕ ДАННЫЕ

2.1. Основные характеристики.

Модель	SR-2853K2	SR-2853K4
Количество зон управления	1 зона	2 зоны
Напряжение питания	3 В (элемент CR2430)	
Тип связи с диммерами	RF (Радиочастотный)	
Частота передачи радиосигнала	868 МГц	
Дистанция управления (на открытом пространстве)	20 м	
Степень защиты от внешних воздействий	IP20	
Температура окружающей среды	0 ... +50 °С	
Габаритные размеры панели в сборе	80×80×14 мм	

2.3. Совместимое оборудование

Модель	Входное напряжение	Выходной ток	Выходная мощность	Тип выхода
SR-1009CS	DC 12-36 В	1x8 А	1x(96-288) Вт	Источник напряжения
SR-1009FA	DC 12-36 В	4x5 А	4x(60-180) Вт	Источник напряжения
SR-1009P	DC 12-36 В	4x5 А	4x(60-180) Вт	Источник напряжения
SR-1009FAWP	DC 12-36 В	4x5 А	4x(60-180) Вт	Источник напряжения
SR-1009EA	DC 12-24 В	4x8 А	4x(96-192) Вт	Источник напряжения

2.3. Совместимое оборудование

Модель	Входное напряжение	Выходной ток	Выходная мощность	Тип выхода
SR-1009FA3	DC 12-36 В	4x350 мА	4x(4.2-12.6) Вт	Источник тока
SR-1009FA7	DC 12-36 В	4x700 мА	4x(8.4-25.2) Вт	Источник тока
SR-1009CS3	DC 12-36 В	1x350 мА	1x(4.2-12.6) Вт	Источник тока
SR-1009CS7	DC 12-36 В	1x700 мА	1x(8.4-25.2) Вт	Источник тока
SR-2818WiTR	DC 12-24 В	-	-	Wi-Fi/RF конвертер

ВНИМАНИЕ! Список совместимого оборудования постоянно пополняется. Дополнительную информацию и более подробные характеристики Вы можете найти на сайте www.arlight.ru.

3. УСТАНОВКА, ПОДКЛЮЧЕНИЕ И УПРАВЛЕНИЕ

ВНИМАНИЕ! Внимание! Во избежание поражения электрическим током перед началом работ отключите электропитание. Все работы должны проводиться только квалифицированным специалистом.

- 3.1. Извлеките панель из упаковки и убедитесь в отсутствии механических повреждений.
- 3.2. Отсоедините кнопочный блок от рамки (Рис.1.) Извлеките защитную пленку из отсека с элементом питания CR-2430. Если элемент не установлен, установите его, как показано на рисунке, соблюдая полярность. При замене элемента питания, аккуратно сдвиньте его при помощи отвертки или другого предмета и извлеките из кнопочного блока.

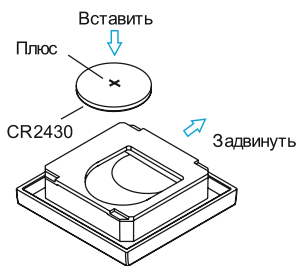


Рис.1. Установка элемента питания

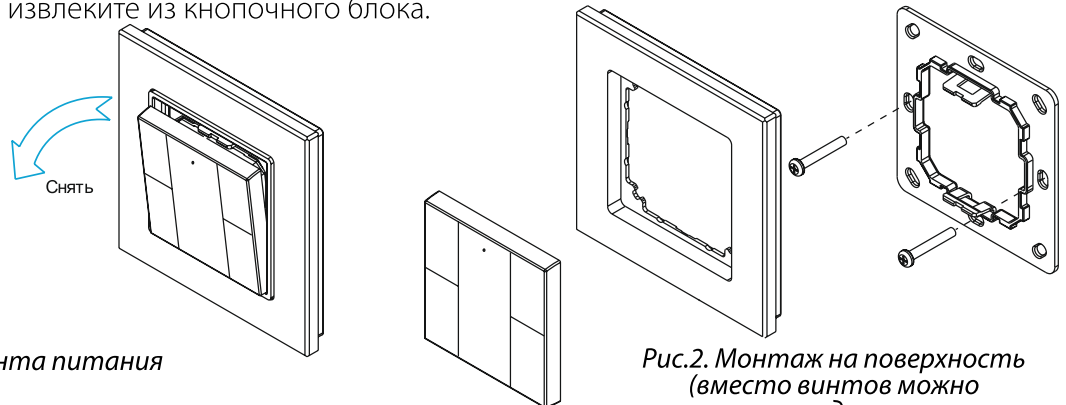


Рис.2. Монтаж на поверхность (вместо винтов можно использовать двустороннюю липкую ленту 3М из комплекта)

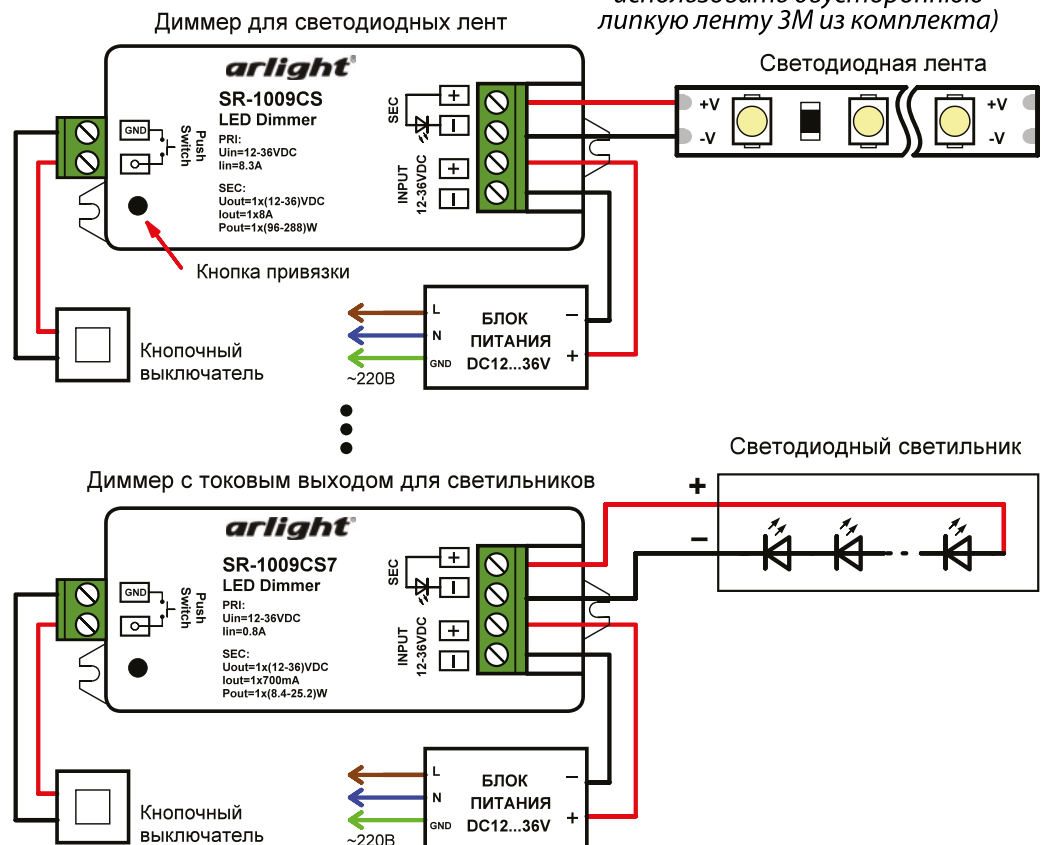
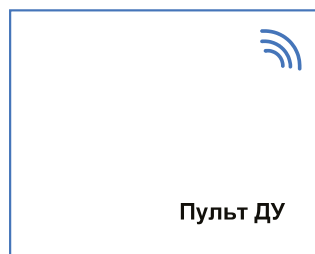
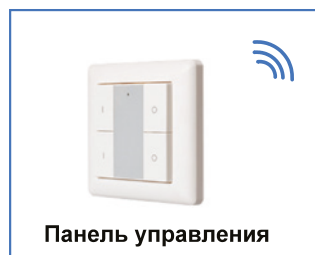


Рис.2. Схема подключения оборудования на примере диммера SR-1009CS и диммера с токовым выходом SR-1009CS7

- 3.3. Закрепите рамку в месте установки и установите в неё кнопочный блок.
- 3.4. Подключите диммеры и светодиодную ленту (подробнее, см. инструкцию к используемому контроллеру или диммеру).
- 3.5. Убедитесь, что схема собрана правильно, везде соблюдена полярность подключения, и провода нигде не замыкаются.
- 3.6. Выполните привязку панели управления.
- 3.7. Выполните привязку панели управления.
 - Коротко нажмите кнопку привязки на диммере.
 - Нажмите кнопку «I» привязываемого выключателя на панели управления.
 - Подключенная к диммеру светодиодная лента мигнет, что будет означать успешную привязку.
- 3.8. Проверьте работу управления.
 - Включение – короткое нажатие на кнопку «I».
 - Выключение – короткое нажатие на кнопку «O».
 - Увеличение яркости – длительное нажатие на кнопку «I».
 - Уменьшение яркости – длительное нажатие на кнопку «O».
- 3.9. К каждой зоне панели можно привязать неограниченное количество контроллеров. Управляться все контроллеры зоны будут одновременно. Контроллеры должны находиться в радиусе действия панели. Для привязки других контроллеров к панели выполните операцию привязки поочередно с каждым контроллером.
- 3.10. Для очистки памяти контроллера и отмены привязки всех пультов ДУ и панелей управления, нажмите и удерживайте кнопку привязки на контроллере более 5 секунд.
- 3.11. К одному контроллеру или диммеру может быть привязано до 8 различных пультов ДУ или панелей управления

ПРИМЕЧАНИЕ.

Дополнительную информацию по подключению и привязке устройств смотрите в инструкциях к оборудованию, используемому совместно с панелью.

4. ОБЯЗАТЕЛЬНЫЕ ТРЕБОВАНИЯ И РЕКОМЕНДАЦИИ ПО ЭКСПЛУАТАЦИИ

- 4.1. Соблюдайте условия эксплуатации оборудования:
 - **Эксплуатация только внутри помещений;**
 - **Температура окружающего воздуха 0...+50°C;**
 - **Относительная влажность воздуха не более 90% при 20°C, без конденсации влаги;**
 - **Отсутствие в воздухе паров и примесей агрессивных веществ (кислот, щелочей и пр.).**
- 4.2. Соблюдайте полярность при установке элемента питания.
- 4.3. Не допускается установка вблизи нагревательных приборов или горячих поверхностей, например, в непосредственной близости к блокам питания.
- 4.4. Не размещайте панель в местах с повышенным уровнем радиопомех или сосредоточения большого количества металла.
- 4.5. Перед включением системы светодиодного освещения убедитесь, что схема собрана правильно, соединения выполнены надежно, замыкания отсутствуют.