

DIM



арт.020948
SR-2836R-RF-IN White

- Управление 1 зоной
- Питание 3V (CR2032)
- Изменение яркости (диммирование)

DIM



арт.020947
SR-2836R-RF-IN Black

- Управление 1 зоной
- Питание 3V (CR2032)
- Изменение яркости (диммирование)

MIX



арт.021061
SR-2836R-CCT-RF-IN White

- Управление 1 зоной
- Питание 3V (CR2032)
- Изменение яркости и цветовой температуры

MIX



арт.021060
SR-2836R-CCT-RF-IN Black

- Управление 1 зоной
- Питание 3V (CR2032)
- Изменение яркости и цветовой температуры

DIM



арт.021616
SR-2836N-RF-IN

- Управление 1 зоной
- Сетевое питание AC 200-240V
- Изменение яркости (диммирование)

RGB



арт.019573
SR-2836-RGB White

- Управление 1 зоной
- Питание 3V (CR2032)
- Управление мультицветными источниками света

RGB



арт.019572
SR-2836-RGB Black

- Управление 1 зоной
- Питание 3V (CR2032)
- Управление мультицветными источниками света

RGB



арт.019571
SR-2836D-RGB-RF-UP

- Управление 1 зоной
- Питание 3V (CR2025)
- Управление мультицветными источниками света
- Настольная панель

DIM



арт.020949
SR-2836D-RF-UP

- Управление 1 зоной
- Питание 3V (CR2025)
- Изменение яркости (диммирование)
- Настольная панель

DIM



арт.019485
SR-2835DIM-RF-UP

- Управление 1 зоной
- Питание 3V (CR2430)
- Изменение яркости (диммирование)
- Удобный накладной монтаж, совместимость с декоративными рамками Berker, Gira, Jung и Merten

MIX



арт.017914
SR-2835CCT-RF-IN

- Управление 1 зоной
- Питание 3V (CR2430)
- Изменение яркости и цветовой температуры
- Удобный накладной монтаж, совместимость с декоративными рамками Berker, Gira, Jung и Merten

RGB



арт.020944
SR-2835RGB-RF-UP

- Управление 1 зоной
- Питание 3V (CR2430)
- Управление мультицветными источниками света
- Удобный накладной монтаж, совместимость с декоративными рамками Berker, Gira, Jung и Merten

DIM



арт.022155
SR-2836N-A-RF-IN

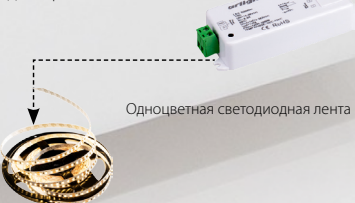
- Управление 1 зоной
- Сетевое питание AC 200-240V
- Изменение яркости (диммирование)

ПРИМЕРЫ ИСПОЛЬЗОВАНИЯ



Панель 020948 SR-2836R-RF-IN White

Диммер 019466 SR-1009CS



Одноцветная светодиодная лента



Панель 021061 SR-2836R-CCT-RF-IN White



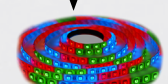
MIX Светодиодная лента



Панель 019573 SR-2836-RGB White

Контроллер 018268 SR-1009FA-1

RGB Светодиодная лента



Панель управления Rotary SR-2836R-RF-IN

**Включение, выключение и
диммирование освещения**
Питание от батареи 3В
Встраиваемая, RF, 1 зона



BLACK / WHITE

1. ОСНОВНЫЕ СВЕДЕНИЯ

- 1.1. Панель предназначена для управления одноцветной светодиодной лентой, светодиодными светильниками, линейными прожекторами и другими светодиодными источниками света.
- 1.2. Управление осуществляется при помощи диммеров и универсальных контроллеров серии SR-1009x (приобретаются отдельно). Связь панели с диммерами и контроллерами радиочастотная.
- 1.3. Позволяет включать/выключать свет и регулировать его яркость.
- 1.4. Не требует подведения проводов. Питается от элемента CR2032.
- 1.5. Удобное и точное управление при помощи вращающегося регулятора.
- 1.6. Возможность совместной работы с пультами дистанционного управления и WiFi конвертером для управления светом с мобильных устройств.
- 1.7. Стильный и современный дизайн.
- 1.8. Установка в стандартную монтажную коробку.

2. ТЕХНИЧЕСКИЕ ДАННЫЕ

2.1. Основные характеристики

Напряжение питания	3 В (элемент CR2032)
Количество зон управления	1 зона
Тип связи с диммерами	RF (Радиочастотный)
Степень защиты от внешних воздействий	IP20
Температура окружающего воздуха	-20...+40 °С
Габаритные размеры	86×86×45 мм
Размер утапливаемой части	Ø57×20 мм
Размер ручки регулятора	Ø40×12мм

2.2. Совместимые диммеры

Модель	Входное напряжение	Выходной ток	Выходная мощность	Тип выхода
SR-1009CS	DC 12-36 В	1x8 А	1x(96-288) Вт	Источник напряжения
SR-1009FA	DC 12-36 В	4x5 А	4x(60-180) Вт	Источник напряжения
SR-1009P	DC 12-36 В	4x5 А	4x(60-180) Вт	Источник напряжения
SR-1009FAWP	DC 12-36 В	4x5 А	4x(60-180) Вт	Источник напряжения

Модель	Входное напряжение	Выходной ток	Выходная мощность	Тип выхода
SR-1009EA	DC 12-24 В	4x8 А	4x(96-192) Вт	Источник напряжения
SR-1009FA3	DC 12-36 В	4x350 мА	4x(4.2-12.6) Вт	Источник тока
SR-1009FA7	DC 12-36 В	4x700 мА	4x(8.4-25.2) Вт	Источник тока
SR-2818WiTR	DC 12-24 В	-	-	Wi-Fi конвертер

ПРИМЕЧАНИЕ! Список совместимого оборудования постоянно пополняется. Дополнительную информацию и более подробные характеристики Вы можете найти на сайте www.arlight.ru.

3. УСТАНОВКА, ПОДКЛЮЧЕНИЕ И НАСТРОЙКА

ВНИМАНИЕ! Во избежание поражения электрическим током перед началом работ отключите электропитание. Все работы должны проводиться только квалифицированным специалистом.

- 3.1. Извлеките панель из упаковки и убедитесь в отсутствии механических повреждений.
- 3.2. Снимите вращающуюся ручку и втулку (см.Рис.1).
- 3.3. Аккуратно отделите лицевую панель от корпуса при помощи отвертки (в нижней части предусмотрена щель для отвертки).
- 3.4. Зафиксируйте корпус панели в монтажной коробке.
- 3.5. Удалите защитную плёнку с элемента питания, установите контейнер с элементом питания на место, соблюдая полярность.
- 3.6. Аккуратно наденьте лицевую панель на корпус.
- 3.7. Установите на место втулку и вращающуюся ручку.
- 3.8. Подключите диммеры и светодиодную ленту (подробнее, см. инструкции к используемому оборудованию). Пример подключения диммеров приведен на Рис.2.
- 3.9. Убедитесь, что схема собрана правильно, везде соблюдена полярность подключения, и провода нигде не замыкаются.
- 3.10. Включите питание диммеров.
- 3.11. Выполните привязку панели управления:
 - Коротко нажмите кнопку привязки на диммере или контроллере.
 - Нажмите на вращающийся регулятор панели управления.
 - Подключенная к диммеру или контроллеру светодиодная лента мигнет, что будет означать успешную привязку.
- 3.12. Проверьте управление лентой с панели.
 - Включение/выключение – нажатие на вращающийся регулятор.
 - Увеличение яркости – вращение регулятора по часовой стрелке.
 - Уменьшение яркости – вращение регулятора против часовой стрелки.
- 3.13. К панели можно привязать неограниченное количество контроллеров. Управляться все привязанные контроллеры будут одновременно. Контроллеры должны находиться в радиусе действия панели. Для привязки других контроллеров к панели выполните операцию привязки поочередно с каждым контроллером.
- 3.14. Для очистки памяти контроллера и отмены привязки всех пультов ДУ и панелей управления, нажмите и удерживайте кнопку привязки на контроллере более 5 секунд.
- 3.15. К одному контроллеру или диммеру может быть привязано до 8 различных пультов ДУ или панелей управления

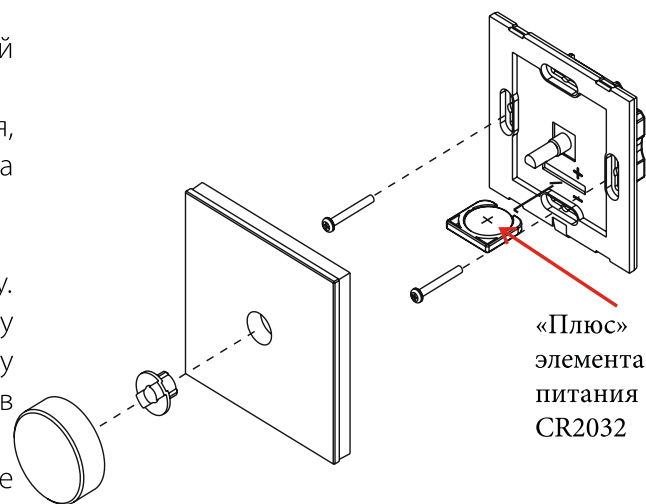


Рис.1. Установка элемента питания и монтаж панели управления.

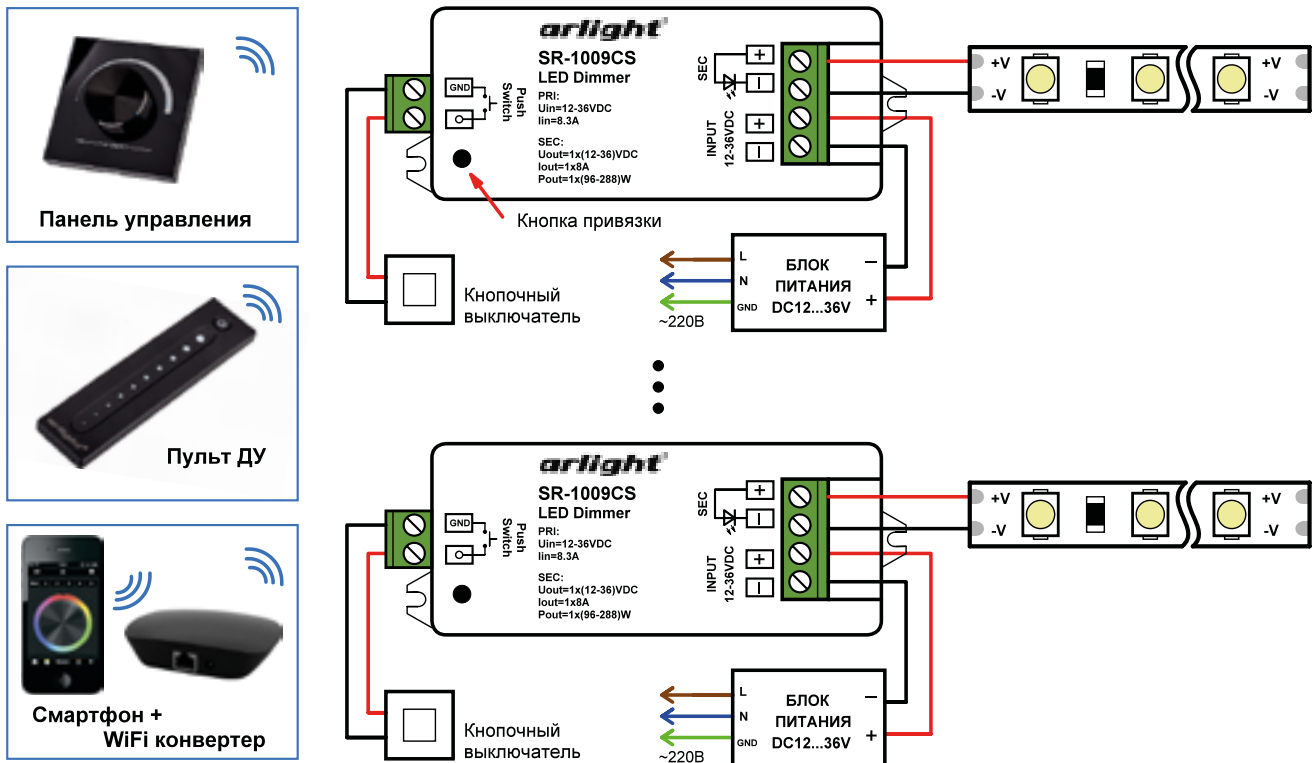


Рис.2. Схема подключения оборудования на примере диммеров SR-1009CS

ПРИМЕЧАНИЕ! Дополнительную информацию по подключению и привязке устройств смотрите в инструкциях к оборудованию, используемому совместно с панелью.

4. ОБЯЗАТЕЛЬНЫЕ ТРЕБОВАНИЯ И РЕКОМЕНДАЦИИ ПО ЭКСПЛУАТАЦИИ

4.1. Соблюдайте условия эксплуатации оборудования:

- Эксплуатация только внутри помещений.
- Температура окружающего воздуха $-20...+40\text{ }^{\circ}\text{C}$.
- Относительная влажность воздуха не более 90% при $20\text{ }^{\circ}\text{C}$, без конденсации влаги.
- Отсутствие в воздухе паров и примесей агрессивных веществ (кислот, щелочей и пр.).

4.2. Не допускается установка вблизи нагревательных приборов или горячих поверхностей.

4.3. Не допускайте попадание воды или воздействие конденсата на устройство.

4.4. Соблюдайте полярность при установке элемента питания.

4.5. Перед включением системы убедитесь, что схема собрана правильно, соединения выполнены надежно, замыкания отсутствуют. Замыкание в проводах может привести к отказу оборудования.