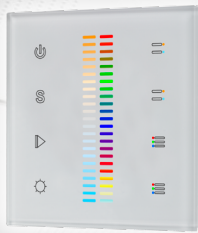


RGB + MIX



арт.021035
SR-2830C-AC-RF-IN White

- Управление 4 зонами
- 1 слот памяти на каждую зону
- 10 предустановленных сцен
- Управление мультицветной лентой и цветовой температурой

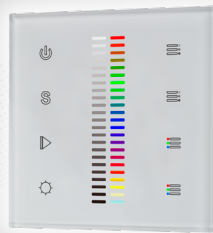
RGB + MIX



арт.019062
SR-2830C-AC-RF-IN Black

- Управление 4 зонами
- 1 слот памяти на каждую зону
- 10 предустановленных сцен
- Управление мультицветной лентой и цветовой температурой

RGB + DIM



арт.020951
SR-2830C1-AC-RF-IN White

- Управление 4 зонами
- 1 слот памяти на каждую зону
- 10 предустановленных сцен
- Управление мультицветной лентой и яркостью

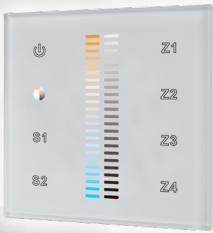
RGB + DIM



арт.020950
SR-2830C1-AC-RF-IN Black

- Управление 4 зонами
- 1 слот памяти на каждую зону
- 10 предустановленных сцен
- Управление мультицветной лентой и яркостью

MIX + DIM



арт.021063
SR-2830B-AC-RF-IN White

- Управление 4 зонами
- 2 слота памяти на каждую зону
- Управление цветовой температурой и яркостью

MIX + DIM



арт.021062
SR-2830B-AC-RF-IN Black

- Управление 4 зонами
- 2 слота памяти на каждую зону
- Управление цветовой температурой и яркостью

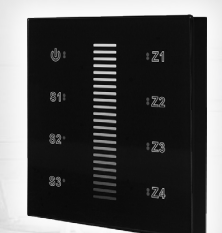
DIM



арт.017858
SR-2830A-RF-IN White

- Управление 4 зонами
- 3 слота памяти на каждую зону
- Изменение яркости (диммирование)

DIM



арт.019574
SR-2830A-RF-IN Black

- Управление 4 зонами
- 3 слота памяти на каждую зону
- Изменение яркости (диммирование)

ПРИМЕРЫ ИСПОЛЬЗОВАНИЯ



Панель 017858 SR-2830A-RF-IN White

Блок питания HTS-200L-12



Диммер 019466 SR-1009CS

Одноцветная светодиодная лента



Панель 021035 SR-2830C-AC-RF-IN White

Блок питания HTS-200L-12



Контроллер 018268 SR-1009FA-1

MIX светодиодная лента



СЕНСОРНАЯ ПАНЕЛЬ УПРАВЛЕНИЯ SR-2830A-RF-IN

DIM, встраиваемая,
4 зоны, RF, 220 В



BLACK / WHITE

1. ОСНОВНЫЕ СВЕДЕНИЯ

- 1.1. SR-2830A-RF-IN – сенсорная панель, предназначенная для управления яркостью одноцветных светодиодных источников света.
- 1.2. Работает совместно с универсальными контроллерами и диммерами серии SR-1009.
- 1.3. Связь с контроллерами беспроводная, по радиоканалу.
- 1.4. Стильный и современный дизайн стеклянной панели.
- 1.5. Удобное управление благодаря чувствительным сенсорам.
- 1.6. Управление неограниченным числом контроллеров в зоне приема радиосигнала.
- 1.7. Управление 4-мя независимыми зонами освещения.
- 1.8. Память на 3 пользовательских настройки уровня яркости.
- 1.9. Возможность совместного управления от настенных панелей, пультов ДУ и мобильных устройств на базе iOS и Android
- 1.10. Два варианта цветового исполнения панелей – черная или белая.

2. ОСНОВНЫЕ ТЕХНИЧЕСКИЕ ДАННЫЕ

Напряжение питания	AC 100-230 В
Частота питающей сети	50 / 60 Гц
Максимальный потребляемый ток	0,015 А
Связь с контроллерами	Радиосигнал
Количество зон управления	4 зоны
Класс пыле-влагозащиты	IP20
Температура окружающей среды	-20... +50 °С
Размеры панели	86x86x10 мм
Размер утапливаемой части	Ø58x20 мм

Совместимые контроллеры

Модель	Входное напряжение	Выходной ток	Выходная мощность	Тип выхода
SR-1009FA	DC 12–36 В	4x5 А	4x(60–180) Вт	Источник напряжения
SR-1009P	DC 12–36 В	4x5 А	4x(60–180) Вт	Источник напряжения
SR-1009EA	DC 12–24 В	4x8 А	4x(96–192) Вт	Источник напряжения
SR-1009CS	DC 12–36 В	1x8 А	1x(96–288) Вт	Источник напряжения
SR-1009FA3	DC 12–36 В	4x350 мА	4x(4.2–12.6) Вт	Источник тока
SR-1009FA7	DC 12–36 В	4x700 мА	4x(8.4–25.2) Вт	Источник тока
SR-2818WiTR	DC 12–24 В	–	–	WiFi

ПРИМЕЧАНИЕ! Список совместимых устройств периодически пополняется. Дополнительную информацию Вы можете найти на сайте www.arlight.ru.

3. УСТАНОВКА, ПОДКЛЮЧЕНИЕ И УПРАВЛЕНИЕ

ВНИМАНИЕ! Во избежание поражения электрическим током перед началом работ отключите электропитание. Все работы должны проводиться только квалифицированным специалистом.



- 3.1. Извлеките панель из упаковки и убедитесь в отсутствии механических повреждений.
- 3.2. Отсоедините лицевую панель от корпуса, аккуратно поддев её плоской отверткой (рис.1).
- 3.3. Подключите обесточенные провода от сети ~220 В к клеммам L и N панели.
- 3.4. Установите корпус панели в монтажную коробку и закрепите её при помощи двух винтов. Аккуратно установите лицевую панель на место (рис.2).
- 3.5. Подключите контроллеры и светодиодную ленту (подробнее, см. инструкцию к используемому контроллеру).
- 3.6. Убедитесь, что схема собрана правильно, везде соблюдена полярность подключения, и провода нигде не замыкаются.
- 3.7. Включите питание контроллеров и панели.
- 3.8. Выполните привязку панели:
 - Коротко нажмите кнопку привязки на контроллере.
 - На сенсорной панели нажмите кнопку выбора зоны (**Z1, Z2, Z3, Z4**), к которой нужно привязать контроллер.

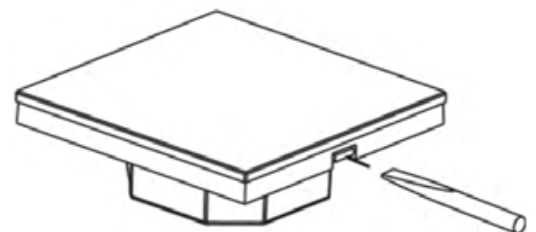


Рис.1.

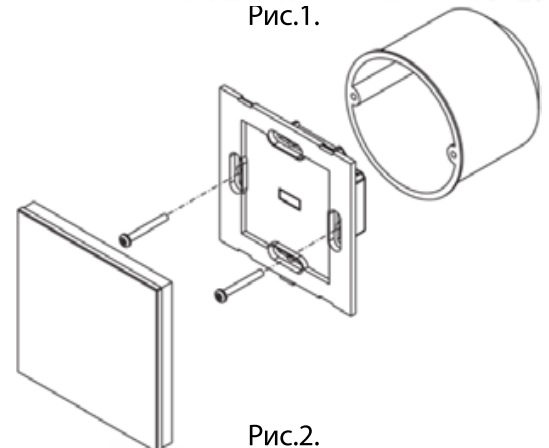


Рис.2.

- Коснитесь полосы выбора яркости.
- Подключенная к контроллеру светодиодная лента мигнет, что будет означать успешную привязку.

Для отмены привязки нажмите кнопку привязки на контроллере и держите нажатой более 5 секунд, пока светодиодная лента не мигнет.

Каждая сенсорная панель может управлять 4-мя зонами по отдельности. К каждой зоне можно привязать неограниченное количество котроллеров. Сенсорная панель может управлять всеми привязанными котроллерами, находящимися в зоне уверенного приема радиосигнала.

К каждому контроллеру можно привязать до 8-ми панелей или пультов ДУ.

3.9. Проверьте работу системы.

