

RGBW



арт.018202
SR-2831AC-RF-IN White
- Управление 4 зонами
- 1 слот памяти на каждую зону
- 10 предустановленных сцен

RGBW



арт.020585
SR-2831AC-RF-IN Black
- Управление 4 зонами
- 1 слот памяти на каждую зону
- 10 предустановленных сцен

RGBW



арт.017857
SR-2820AC-RF-IN White
- Управление 4 зонами
- 1 слот памяти на каждую зону
- 10 предустановленных сцен

RGBW



арт.018069
SR-2820AC-RF-IN Black
- Управление 4 зонами
- 1 слот памяти на каждую зону
- 10 предустановленных сцен

RGBW



арт.018277
SR-2831S-AC-RF-IN White
- Управление 1 зоной
- 1 слот памяти на каждую зону
- 10 предустановленных сцен

RGBW



арт.021036
SR-2831S-AC-RF-IN Black
- Управление 1 зоной
- 1 слот памяти на каждую зону
- 10 предустановленных сцен

RGBW



арт.021038
SR-2820B-AC-RF-IN White
- Управление 1 зоной
- 1 слот памяти на каждую зону
- 10 предустановленных сцен

RGBW



арт.021037
SR-2820B-AC-RF-IN Black
- Управление 1 зоной
- 1 слот памяти на каждую зону
- 10 предустановленных сцен

RGB



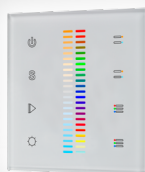
арт.017915
SR-2830RGB-RF-IN White
- Управление 4 зонами
- 1 слот памяти на каждую зону
- 10 предустановленных сцен

RGB



арт.019575
SR-2830RGB-RF-IN Black
- Управление 4 зонами
- 1 слот памяти на каждую зону
- 10 предустановленных сцен

RGB + MIX



арт.021035
SR-2830C-AC-RF-IN White
- Управление 4 зонами
- 1 слот памяти на каждую зону
- 10 предустановленных сцен
- Управление мультцветной лентой и цветовой температурой

RGB + MIX



арт.019062
SR-2830C-AC-RF-IN Black
- Управление 4 зонами
- 1 слот памяти на каждую зону
- 10 предустановленных сцен
- Управление мультцветной лентой и цветовой температурой

RGB + DIM



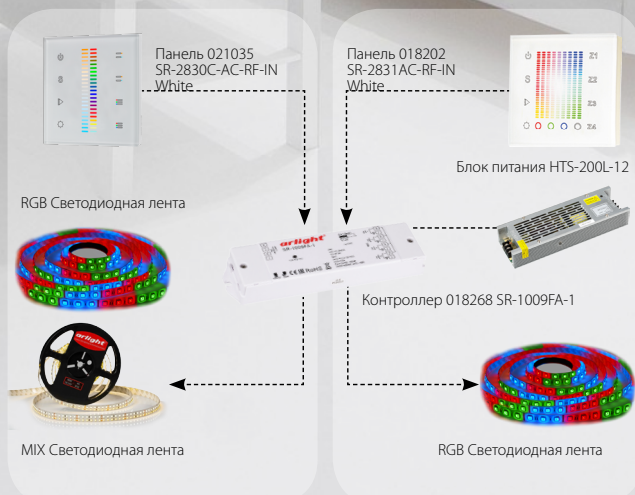
арт.020951
SR-2830C1-AC-RF-IN White
• Управление 4 зонами
• 1 слот памяти на каждую зону
• 10 предустановленных сцен
• Управление мультцветной лентой и цветовой температурой

RGB + DIM



арт.020950
SR-2830C1-AC-RF-IN Black
• Управление 4 зонами
• 1 слот памяти на каждую зону
• 10 предустановленных сцен
• Управление мультцветной лентой и цветовой температурой

ПРИМЕРЫ ИСПОЛЬЗОВАНИЯ



ВСТРАИВАЕМАЯ ПАНЕЛЬ УПРАВЛЕНИЯ Sens SR-2831S-AC-RF-IN

Для контроллеров
серии SR-1009xx
RGBW, 1 зона, RF
Питание ~220В

1. ОСНОВНЫЕ СВЕДЕНИЯ

- 1.1. Панель предназначена для управления мультицветными RGBW светодиодными лентами, светодиодными светильниками, мощными светодиодами и другими светодиодными источниками света.
- 1.2. Управление осуществляется при помощи универсальных контроллеров серии SR-1009xx (приобретаются отдельно). Связь панели с контроллерами радиочастотная.
- 1.3. Уникальное сенсорное квадратное поле выбора цвета позволяет одним касанием установить практически любой цвет, включая белый и его оттенки.
- 1.4. Позволяет включать и выключать свет, менять яркость и цвет свечения, управлять отдельно каналами R, G, B и W, а также выполнять программы автоматической смены цвета (10 встроенных эффектов)
- 1.5. Сохранение понравившегося цвета или режима.
- 1.6. Возможность совместной работы с пультами дистанционного управления и дополнительными панелями управления, а также с WiFi конвертером для управления светом с мобильных устройств на базе iOS и Android.
- 1.7. Стильный и современный дизайн.
- 1.8. Установка в стандартную монтажную коробку.



WHITE/BLACK

2. ТЕХНИЧЕСКИЕ ДАННЫЕ

2.1. Основные характеристики.

Напряжение питания	AC 100...240В
Частота питающей сети	50/60 Гц
Потребляемый от сети ток, не более	0,03 А
Тип связи с контроллером	RF (Радиочастотный)
Количество зон управления	1 зона
Степень пылевлагозащиты	IP20
Температура окружающего воздуха	0...+40 °С
Габаритные размеры	86x86x29 мм
Размер утапливаемой части	Ø57x20 мм

2.2. Совместимые контроллеры

Модель	Входное напряжение	Выходной ток	Выходная мощность	Тип выхода
SR-1009FA	DC 12-36 В	4x5 А	4x(60-180) Вт	Источник напряжения
SR-1009P	DC 12-36 В	4x5 А	4x(60-180) Вт	Источник напряжения
SR-1009FAWP	DC 12-36 В	4x5 А	4x(60-180) Вт	Источник напряжения
SR-1009EA	DC 12-24 В	4x8 А	4x(96-192) Вт	Источник напряжения
SR-1009FA3	DC 12-36 В	4x350 мА	4x(4.2-12.6) Вт	Источник тока
SR-1009FA7	DC 12-36 В	4x700 мА	4x(8.4-25.2) Вт	Источник тока
SR-2817	AC 220 В	-	-	DMX
SR-2817WI	AC 220 В	-	-	DMX
SR-2818WiTR	DC 12-24 В	-	-	Wi-Fi/RF
SR-2818WiTR	DC 12-24 В	-	-	Wi-Fi/RF

ВНИМАНИЕ! Список совместимого оборудования постоянно пополняется. Дополнительную информацию и более подробные характеристики Вы можете найти на сайте www.arlight.ru.

3. УСТАНОВКА ОБОРУДОВАНИЯ, ПОДКЛЮЧЕНИЕ И НАСТРОЙКА

ВНИМАНИЕ! При монтаже системы, во избежание поражения электрическим током, перед началом работ отключите электропитание. Все работы должны проводиться только квалифицированным специалистом.

3.1. Извлеките панель управления из упаковки и убедитесь в отсутствии механических повреждений.

3.2. Аккуратно отделите лицевую панель от корпуса при помощи отвертки (Рис.1).

3.3. Подключите обесточенные провода от сети ~220В к клеммам панели согласно маркировке на корпусе - L (фаза) и N (ноль).

3.4. Зафиксируйте корпус панели в монтажной коробке (Рис.2).

3.5. Аккуратно установите лицевую панель на место.

3.6. Подключите контроллеры и светодиодную ленту (подробнее, см. инструкции к используемому оборудованию). Пример подключения контроллеров приведен на Рис.3.

3.7. Убедитесь, что схема собрана правильно, везде соблюдена полярность подключения, и провода нигде не замыкаются.

3.8. Включите питание.

3.9. Выполните привязку:

- Коснитесь кнопки включения на панели, чтобы вывести панель из дежурного режима
- Коротко нажмите кнопку привязки на контроллере.
- Коснитесь сенсорного поля выбора цвета.
- Подключенная к контроллеру светодиодная лента мигнет, что будет означать успешную привязку.

3.10. Проверьте управление лентой с панели (Рис.4).

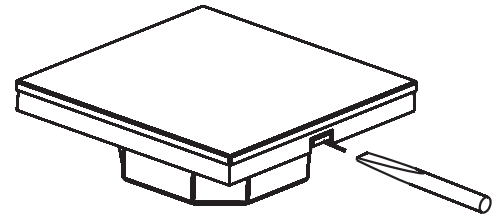


Рис.1. Отсоединение панели от корпуса

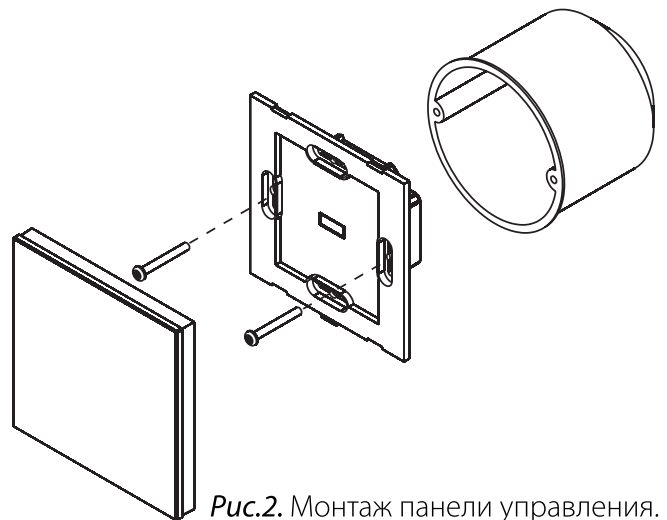


Рис.2. Монтаж панели управления.

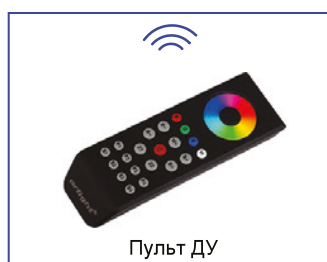
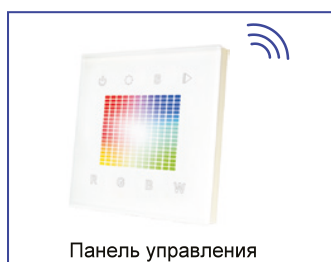
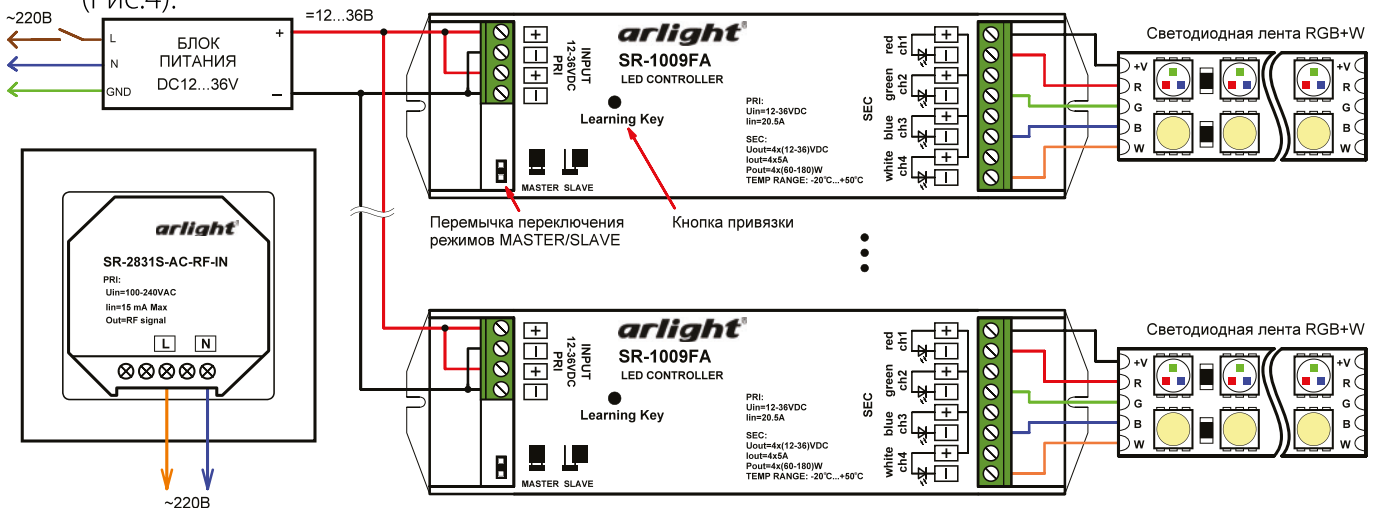


Рис.3. Схема подключения оборудования на примере контроллеров SR-1009FA

- 3.11. К каждой панели можно привязать неограниченное количество контроллеров. Управляться все привязанные контроллеры будут одновременно. Контроллеры должны находиться в радиусе действия панели. Для привязки дополнительных контроллеров, выполните операцию привязки поочередно с каждым из них.
- 3.12. Для очистки памяти контроллера и отмены привязки всех пультов ДУ и панелей управления, нажмите и удерживайте кнопку привязки на контроллере более 5 секунд. Мигание подключенной ленты подтверждает отмену привязки.
- 3.13. К одному контроллеру может быть привязано до 8 различных пультов ДУ или панелей управления, а также WiFi конвертер для управления с мобильных устройств, например, SR-2818WiN.

ПРИМЕЧАНИЕ! Дополнительную информацию по подключению и привязке устройств смотрите в инструкциях к оборудованию, используемому совместно с панелью.

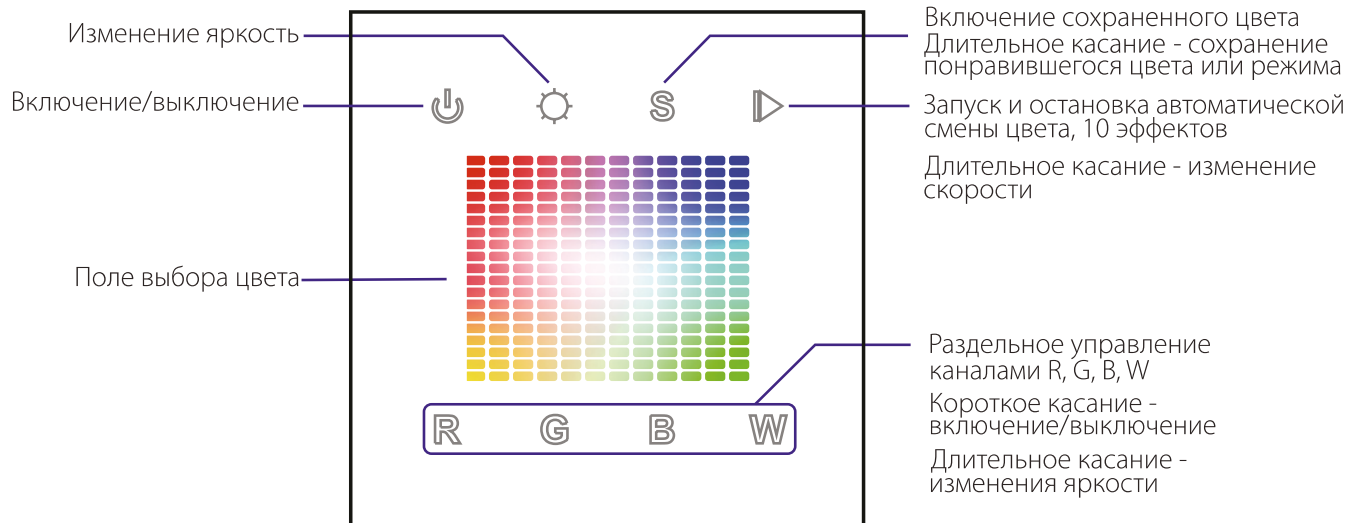


Рис.4. Назначение сенсорных кнопок

4. ОБЯЗАТЕЛЬНЫЕ ТРЕБОВАНИЯ И РЕКОМЕНДАЦИИ ПО ЭКСПЛУАТАЦИИ

- 4.1. Соблюдайте условия эксплуатации оборудования:
- **Эксплуатация только внутри помещений.**
 - **Температура окружающего воздуха 0...+40 °С.**
 - **Относительная влажность воздуха не более 90% при 20 °С, без конденсации влаги.**
 - **Отсутствие в воздухе паров и примесей агрессивных веществ (кислот, щелочей и пр.).**
- 4.2. Не допускается установка вблизи нагревательных приборов или горячих поверхностей.
- 4.3. Не допускайте попадание воды или воздействие конденсата на устройство.
- 4.4. Соблюдайте полярность при установке элемента питания.
- 4.5. Перед включением системы убедитесь, что схема собрана правильно, соединения выполнены надежно, замыкания отсутствуют. Замыкание в проводах может привести к отказу оборудования.