

RGBW



RGBW



RGBW



RGBW



арт.018202
SR-2831AC-RF-IN White

- Управление 4 зонами
- 1 слот памяти на каждую зону
- 10 предустановленных сцен

арт.020585
SR-2831AC-RF-IN Black

- Управление 4 зонами
- 1 слот памяти на каждую зону
- 10 предустановленных сцен

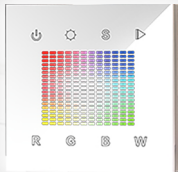
арт.017857
SR-2820AC-RF-IN White

- Управление 4 зонами
- 1 слот памяти на каждую зону
- 10 предустановленных сцен

арт.018069
SR-2820AC-RF-IN Black

- Управление 4 зонами
- 1 слот памяти на каждую зону
- 10 предустановленных сцен

RGBW



RGBW



RGBW



RGBW



арт.018277
SR-2831S-AC-RF-IN White

- Управление 1 зоной
- 1 слот памяти на каждую зону
- 10 предустановленных сцен

арт.021036
SR-2831S-AC-RF-IN Black

- Управление 1 зоной
- 1 слот памяти на каждую зону
- 10 предустановленных сцен

арт.021038
SR-2820B-AC-RF-IN White

- Управление 1 зоной
- 1 слот памяти на каждую зону
- 10 предустановленных сцен

арт.021037
SR-2820B-AC-RF-IN Black

- Управление 1 зоной
- 1 слот памяти на каждую зону
- 10 предустановленных сцен

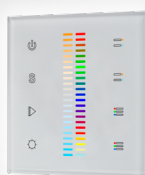
RGB



RGB



RGB + MIX



RGB + MIX



арт.017915
SR-2830RGB-RF-IN White

- Управление 4 зонами
- 1 слот памяти на каждую зону
- 10 предустановленных сцен

арт.019575
SR-2830RGB-RF-IN Black

- Управление 4 зонами
- 1 слот памяти на каждую зону
- 10 предустановленных сцен

арт.021035
SR-2830C-AC-RF-IN White

- Управление 4 зонами
- 1 слот памяти на каждую зону
- 10 предустановленных сцен
- Управление мультцветной лентой и цветовой температурой

арт.019062
SR-2830C-AC-RF-IN Black

- Управление 4 зонами
- 1 слот памяти на каждую зону
- 10 предустановленных сцен
- Управление мультцветной лентой и цветовой температурой

RGB + DIM



RGB + DIM



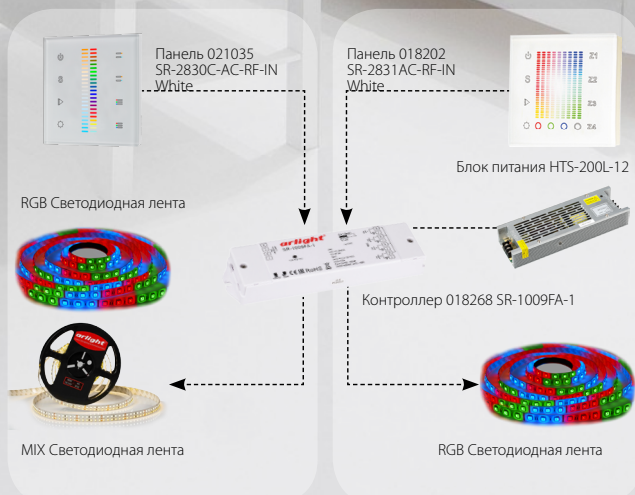
арт.020951
SR-2830C1-AC-RF-IN White

- Управление 4 зонами
- 1 слот памяти на каждую зону
- 10 предустановленных сцен
- Управление мультцветной лентой и цветовой температурой

арт.020950
SR-2830C1-AC-RF-IN Black

- Управление 4 зонами
- 1 слот памяти на каждую зону
- 10 предустановленных сцен
- Управление мультцветной лентой и цветовой температурой

ПРИМЕРЫ ИСПОЛЬЗОВАНИЯ



ПАНЕЛЬ УПРАВЛЕНИЯ SENS SR-2820B-AC-RF-IN

Встраиваемая, RF, 1 зона
4 канала – R, G, B, W
Питание от сети ~220В
Для серии SR-1009xx

1. ОСНОВНЫЕ СВЕДЕНИЯ

- 1.1. Панель предназначена для управления мультицветной светодиодной лентой RGBW, мощными светодиодами, светодиодными светильниками и другими светодиодными источниками света.
- 1.2. Управление осуществляется при помощи универсальных контроллеров серии SR-1009xx (приобретаются отдельно). Связь панели с контроллерами радиочастотная.
- 1.3. Позволяет включать/выключать свет, регулировать его яркость, выбирать цвет свечения, запускать программы динамической смены цвета и регулировать их скорость.
- 1.4. Удобное и точное управление при помощи сенсорного кольца выбора цвета и сенсорных кнопок.
- 1.5. Сохранение до 4-х понравившихся цветов или режимов.
- 1.6. Возможность совместной работы с пультами дистанционного управления и WiFi конвертером для управления светом с мобильных устройств.
- 1.7. Стильный и современный дизайн.
- 1.8. Установка в стандартную монтажную коробку.



2. ТЕХНИЧЕСКИЕ ДАННЫЕ

2.1. Основные характеристики.

Напряжение питания	AC 220 В
Частота питающей сети	50/60 Гц
Потребляемый от сети ток, не более	15 мА
Количество зон управления	1 зона
Тип связи с контроллерами	RF (Радиочастотный)
Степень пылевлагозащиты	IP20
Температура окружающего воздуха	-20...+40 °С
Габаритные размеры	86x86x29 мм
Размер утапливаемой части	Ø57x20 мм

2.2. Совместимые контроллеры.

Модель	Входное напряжение	Выходной ток	Выходная мощность	Тип выхода
SR-1009FA	DC 12-36 В	4x5 А	4x(60-180) Вт	Источник напряжения
SR-1009P	DC 12-36 В	4x5 А	4x(60-180) Вт	Источник напряжения
SR-1009FAWP	DC 12-36 В	4x5 А	4x(60-180) Вт	Источник напряжения
SR-1009EA	DC 12-24 В	4x8 А	4x(96-192) Вт	Источник напряжения
SR-1009FA3	DC 12-36 В	4x350 мА	4x(4.2-12.6) Вт	Источник тока
SR-1009FA7	DC 12-36 В	4x700 мА	4x(8.4-25.2) Вт	Источник тока
SR-2818WiTR	DC 12-24 В	-	-	Wi-Fi конвертер

ПРИМЕЧАНИЕ! Список совместимого оборудования постоянно пополняется. Дополнительную информацию и более подробные характеристики Вы можете найти на сайте www.arlight.ru.

3. УСТАНОВКА ОБОРУДОВАНИЯ, ПОДКЛЮЧЕНИЕ И НАСТРОЙКА

ВНИМАНИЕ!

Во избежание поражения электрическим током перед началом работ отключите электропитание. Все работы должны проводиться только квалифицированным специалистом.

3.1. Извлеките панель из упаковки и убедитесь в отсутствии механических повреждений.

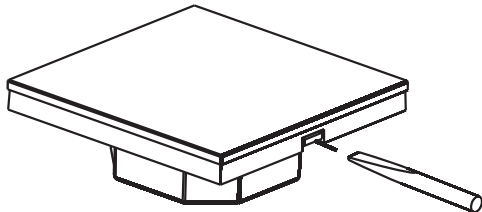


Рис.1. Снятие сенсорной панели

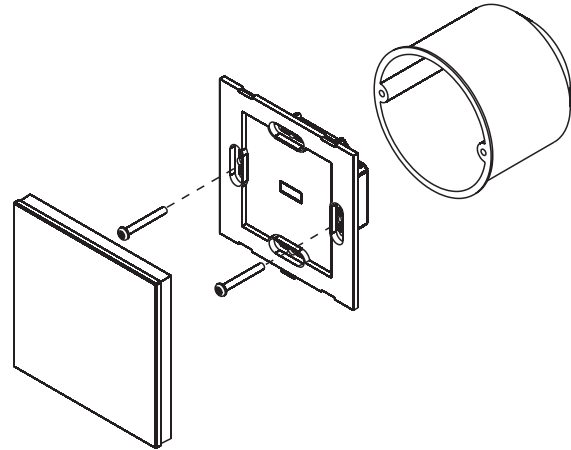


Рис.2. Установка панели

3.2. Аккуратно отделите лицевую панель от корпуса при помощи отвертки (Рис.1).

3.3. Подключите обесточенные провода от сети ~220В к клеммам панели согласно маркировке на корпусе (Рис.3)

3.4. Зафиксируйте корпус панели в монтажной коробке (Рис.2).

3.5. Аккуратно установите лицевую панель на место.

3.6. Подключите контроллеры и светодиодную ленту (подробнее, см. инструкции к используемому оборудованию). Пример подключения контроллеров приведен на Рис.3.



Рис.3. Схема подключения оборудования на примере контроллера SR-1009P

3.7. Убедитесь, что схема собрана правильно, везде соблюдена полярность подключения, и провода нигде не замыкаются.

3.8. Включите питание.

3.9. Выполните привязку панели управления:

- Коснитесь кнопки включения на панели управления, чтобы активировать панель.
- Коротко нажмите кнопку привязки на контроллере.
- Коснитесь сенсорного кольца выбора цвета.
- Подключенная к контроллеру светодиодная лента мигнет, что будет означать успешную привязку.

3.10. Проверьте управление лентой с панели.

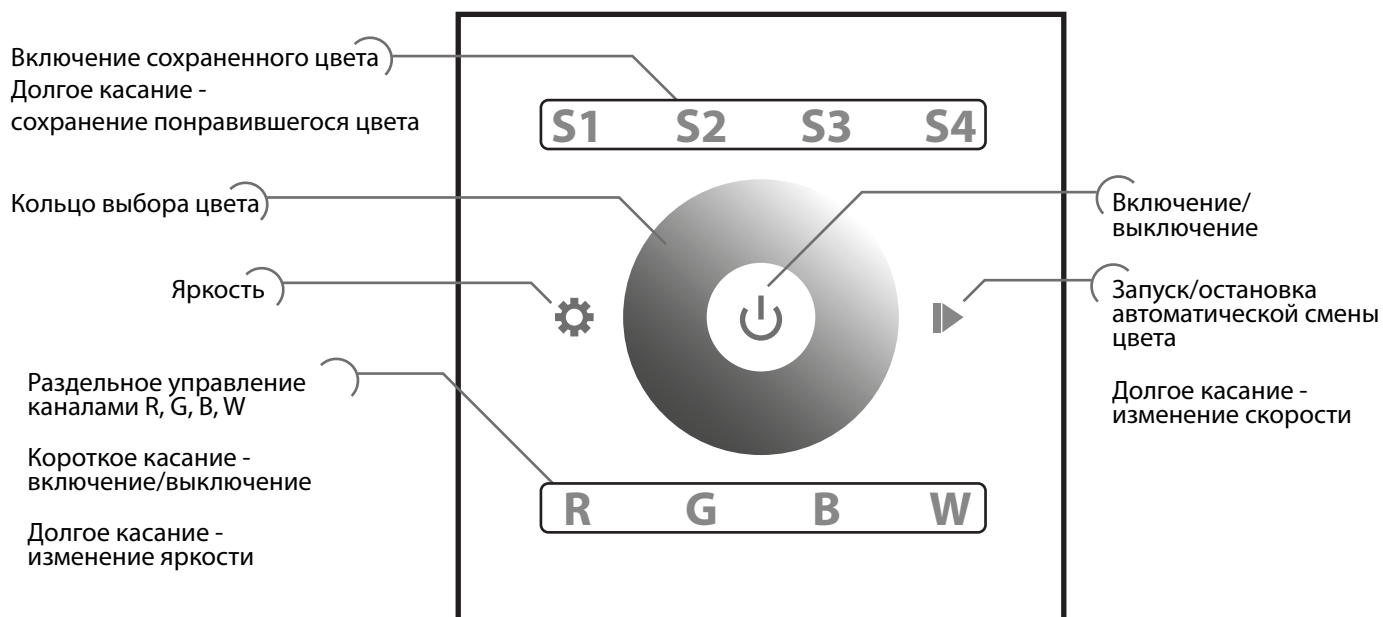


Рис.4. Назначение сенсорных кнопок

3.11. К панели можно привязать неограниченное количество контроллеров. Управляться все привязанные контроллеры будут одновременно. Контроллеры должны находиться в радиусе действия панели. Для привязки других контроллеров к панели выполните операцию привязки поочередно с каждым из них.

3.12. Для очистки памяти контроллера и отмены привязки всех пультов ДУ и панелей управления, нажмите и удерживайте кнопку привязки на контроллере более 5 секунд.

3.13. К одному контроллеру может быть привязано до 8 различных пультов ДУ или панелей управления

ПРИМЕЧАНИЕ. Дополнительную информацию по подключению и привязке устройств смотрите в инструкциях к оборудованию, используемому совместно с панелью.

4. ОБЯЗАТЕЛЬНЫЕ ТРЕБОВАНИЯ И РЕКОМЕНДАЦИИ ПО ЭКСПЛУАТАЦИИ

4.1. Соблюдайте условия эксплуатации оборудования:

- **Эксплуатация только внутри помещений.**
- **Температура окружающего воздуха -20...+40 °С.**
- **Относительная влажность воздуха не более 90% при 20 °С, без конденсации влаги.**
- **Отсутствие в воздухе паров и примесей агрессивных веществ (кислот, щелочей и пр.).**

4.2. Не допускается установка вблизи нагревательных приборов или горячих поверхностей.

4.3. Не допускайте попадание воды или воздействие конденсата на устройство.

4.4. Не устанавливайте панель в местах с повышенным уровнем радиопомех или в местах сосредоточения большого количества металла.

4.5. Перед включением системы убедитесь, что схема собрана правильно, соединения выполнены надежно, замыкания отсутствуют. Замыкание в проводах может привести к отказу оборудования.