

КОНТРОЛЛЕР RGBW ШИМ
серия 1009



- арт.018268 SR-1009FA-1**
- 4 канала
 - Питание DC 12-36V
 - Выходной ток 5A на канал
 - Мощность нагрузки на канал 60W(12V), 120W(24V), 180W(36V)
 - Универсальный контроллер/диммер

КОНТРОЛЛЕР RGBW ШИМ
серия 1009



- арт.021798 SR-1009FA-2**
- 4 канала
 - Питание DC 12-36V
 - Выходной ток 5A на канал
 - Мощность нагрузки на канал 60W(12V), 120W(24V), 180W(36V)
 - Универсальный контроллер/диммер. Совместим с пультом SR-2819SP

КОНТРОЛЛЕР RGBW ШИМ
серия 1009



- арт.019442 SR-1009P**
- 4 канала
 - Питание DC 12-36V
 - Выходной ток 5A на канал
 - Мощность нагрузки на канал 60W(12V), 120W(24V), 180W(36V)
 - безвинтовой монтаж. Синхроконтакт для больших проектов и расстояний.

КОНТРОЛЛЕР RGBW ШИМ
серия 1009



- арт.016931 SR-1009EA**
- 4 канала
 - Питание DC 12-36V
 - Выходной ток 8A на канал
 - Мощность нагрузки на канал 96W(12V), 192W(24V), 288W(36V)
 - Повышенная мощность устройства.

КОНТРОЛЛЕР RGBW ШИМ
серия 1009



- арт.014530 SR-1009FA Wi-Fi**
- 4 канала
 - Питание DC 12-36V
 - Выходной ток 5A на канал
 - Мощность нагрузки на канал 60W(12V), 120W(24V), 180W(36V)
 - Присутствует встроенный модуль Wi-Fi

КОНТРОЛЛЕР RGBW ШИМ
серия 1009



- арт.019672 SR-1009FAWP**
- 4 канала
 - Питание DC 12-36V
 - Выходной ток 5A на канал
 - Мощность нагрузки на канал 60W(12V), 120W(24V), 180W(36V)
 - Влагозащищенный контроллер IP66

КОНТРОЛЛЕР RGBW ШИМ
серия 1009



- арт.019787 SR-1009FA-RGBW**
- 4 канала
 - Питание DC 12-36V
 - Выходной ток 5A на канал
 - Мощность нагрузки на канал 60W(12V), 120W(24V), 180W(36V)
 - Пониженная частота ШИМ 200 Гц. Отсутствие шумов при работе с любыми блоками питания.

КОНТРОЛЛЕР RGBW ШИМ
серия 1009



- арт.019788 SR-1009LC-RGB**
- 3 канала
 - Питание DC 12-24V
 - Выходной ток 5A на канал
 - Мощность нагрузки на канал 60W(12V), 120W(24V)
 - Пониженная частота ШИМ 200 Гц. Отсутствие шумов при работе с любыми блоками питания.

КОНТРОЛЛЕР RGBW ШИМ
серия 1009



- арт.020746 SR-1009-12-100W**
- 4 канала
 - Питание AC 100-240V
 - Выходное напряжение 12V
 - Выходной ток 2,1A на канал
 - Мощность нагрузки на канал 25W

КОНТРОЛЛЕР RGBW ШИМ
серия 1009



- арт.020747 SR-1009-24-100W**
- 4 канала
 - Питание AC 100-240V
 - Выходное напряжение 24V
 - Выходной ток 1,05A на канал
 - Мощность нагрузки на канал 25W

КОНТРОЛЛЕР ТОКА RGBW ШИМ
серия 1009



- арт.014745 SR-1009FA3**
- 4 канала
 - Питание DC 12-36V
 - Выходной ток 350mA на канал
 - Мощность нагрузки на канал 4,2W(12V), 8,4W(24V), 12,6W(36V)
 - Универсальный контроллер/диммер

КОНТРОЛЛЕР ТОКА RGBW ШИМ
серия 1009



- арт.020329 SR-1009FA5**
- 4 канала
 - Питание DC 12-36V
 - Выходной ток 500mA на канал
 - Мощность нагрузки на канал 6W(12V), 12W(24V), 18W(36V)
 - Универсальный контроллер/диммер

КОНТРОЛЛЕР ТОКА RGBW ШИМ
серия 1009



- арт.014744 SR-1009FA7**
- 4 канала
 - Питание DC 12-36V
 - Выходной ток 700mA на канал
 - Мощность нагрузки на канал 8,4W(12V), 16,8W(24V), 25,2W(36V)
 - Универсальный контроллер/диммер

ПРИМЕРЫ ИСПОЛЬЗОВАНИЯ



КОНТРОЛЛЕР ТОКОВЫЙ

SR-1009FA3

SR-1009FA5

SR-1009FA7

4 канала, RF

вход 12/24/36 В

выход 4x 350/500/700 мА



1. ОСНОВНЫЕ СВЕДЕНИЯ

- 1.1. SR-1009FAx – универсальный 4-х канальный контроллер с токовым выходом для управления мощными RGBW или монохромными светодиодами, светодиодными светильниками и другими светодиодными источниками света, питающимися постоянным током.
- 1.2. Управляется от радиочастотных дистанционных пультов, панелей управления, и мобильных устройств (при использовании специализированного Wi-Fi ковертера SR-2818WiTR).
- 1.3. Может выполнять функции RGB контроллера, контроллера RGBW или MIX, а также диммера. Выполняемые функции зависят от совместно используемых пультов и панелей управления.
- 1.4. Тип выхода – источник тока.
- 1.5. Встроенные программы динамических эффектов – последовательное переключение цветов, плавная смена цвета и другие.
- 1.6. Синхронизация работы нескольких контроллеров в одной зоне (режим Master/Slave).

2. ТЕХНИЧЕСКИЕ ДАННЫЕ

2.1. Основные характеристики.

| Модель | SR-1009FA3 | SR-1009FA5 | SR-1009FA7 |
|---|-----------------------|------------|------------|
| Напряжение питания | DC 12–36 В | | |
| Выходной ток каждого канала | 350 мА | 500 мА | 700 мА |
| Максимальная выходная мощность нагрузки при питании 36В | 4x12.5 Вт | 4x18 Вт | 4x25 Вт |
| Количество каналов управления | 4 канала (R, G, B, W) | | |
| Схема подключения нагрузки | Общий анод | | |
| Тип связи | RF (радиочастотный) | | |
| Степень защиты от внешних воздействий | IP20 | | |
| Температура окружающей среды | -20... +40 °С | | |
| Размеры контроллера | 178 x 46 x 18 мм | | |

2.2. Совместно используемое оборудование и выполняемые функции

В зависимости от используемых дистанционных пультов или панелей управления, контроллер может выполнять различные функции.

| Устройство управления | Оборудование | Выполняемые функции |
|-------------------------------|--|--|
| Пульт ДУ RGB+W | SR-2818, SR-2819, Mini SR-2819, SR-2819T, SR-2819T8 | Включение/выключение, изменение цвета, яркости свечения, динамические программы |
| Пульт ДУ MIX | SR-2819S-CCT | Включение/выключение, изменение цветовой температуры, яркости свечения. |
| Пульт ДУ Dimmer | SR-2819-DIM, SR-2819S-DIM, SR-2833K5 | Включение/выключение, изменение яркости свечения. |
| Настенная панель RGB+W | SR-2820, SR-2820AC, SR-2833RGB, SR-2830RGB, SR-2831AC, SR-2831S, SR-2812B-RF/DMX | Включение/выключение, изменение цвета, яркости свечения, динамические программы |
| Настенная панель MIX | SR-2822B, SR-2830B, SR-2835CCT | Включение/выключение, изменение цветовой температуры, яркости свечения. |
| Настенная панель Dimmer | SR-2825A, SR-2830A, SR-2833T1, SR-233T2, | Включение/выключение, изменение яркости свечения. |
| Мобильный телефон или планшет | SR-2818WITR | Все перечисленные функции (приложение EasyLighting, EasyColor или RealColor для iOS и Android) |

ПРИМЕЧАНИЕ! Список совместимых устройств постоянно пополняется. Дополнительную информацию и более подробные характеристики Вы можете найти на сайте www.arlight.ru.

3. УСТАНОВКА, ПОДКЛЮЧЕНИЕ И УПРАВЛЕНИЕ

ВНИМАНИЕ! Во избежание поражения электрическим током перед началом работ отключите электропитание. Все работы должны проводиться только квалифицированным специалистом.

- 3.1. Извлеките контроллер из упаковки и убедитесь в отсутствии механических повреждений.
- 3.2. Закрепите контроллер в месте установки.
- 3.3. Согласно используемой схеме (Рис.1 – Рис.3), подключите светодиоды или другой совместимый светодиодный источник света к выходу **SEC** контроллера. Соблюдайте полярность и порядок подключения проводов к клеммам.



Рис. 1. Схема подключения и варианты управления контроллером.

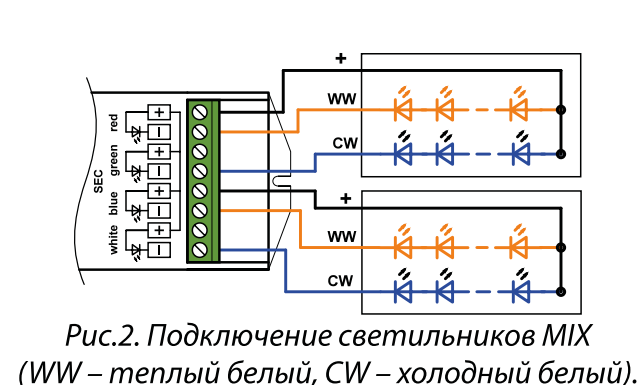


Рис.2. Подключение светильников MIX (WW – теплый белый, CW – холодный белый).

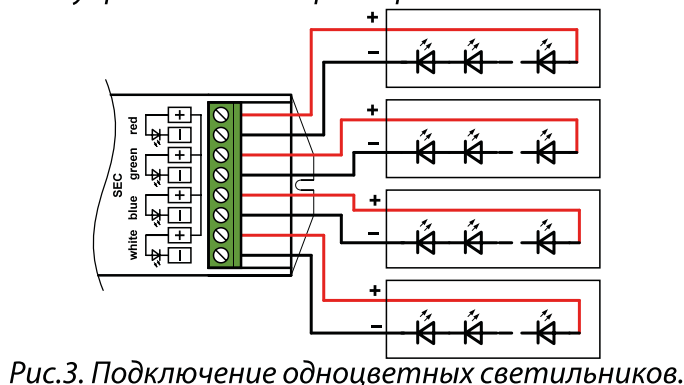


Рис.3. Подключение одноцветных светильников.

- 3.4. Подключите блок питания ко входу **INPUT** контроллера, соблюдая полярность. Используйте блок питания, выходное напряжение которого немного выше, чем суммарное напряжение на светодиодах. Например, при подключении 3-х светодиодов с прямым напряжением 3 В, общее напряжение на светодиодах составит 9 В. Оптимальным будет использование блока питания с выходным напряжением 12 В.
- 3.5. Убедитесь, что схема собрана правильно, везде соблюдена полярность подключения, и провода нигде не замыкаются.
- 3.6. Включите питание.
- 3.7. Выполните привязку панели управления или пульта ДУ и проверьте работу контроллера.
 - Нажмите кнопку привязки на контроллере.
 - Сразу после этого нажмите на пульте или панели кнопку зоны, к которой нужно привязать контроллер.
 - Проведите пальцем по сенсорному кольцу выбора цвета.
 - Подключенная к контроллеру светодиодная лента мигнет, что будет означать успешную привязку.

ПРИМЕЧАНИЕ! О привязке конкретного устройства управления смотрите в его сопроводительной документации.

Для привязки пульта или панели к другим контроллерам проделайте операцию привязки для каждого контроллера.

Для отмены привязки нажмите кнопку привязки на контроллере и держите нажатой более 5 секунд, пока светодиодная лента не мигнет.

К одному контроллеру может быть привязано до 8 пультов ДУ или панелей управления. К каждой панели можно привязать неограниченное количество контроллеров. Панель может управлять всеми привязанными контроллерами, находящимися в зоне уверенного приема радиосигнала.

- 3.8. При использовании нескольких контроллеров в одной зоне, для синхронизации работы динамических программ, один контроллер должен быть установлен в режиме **Master** (главный), остальные в режиме **Slave** (второстепенные). Для выбора режима установите переключку **Master/Slave** в соответствующее положение. Контакты замкнуты – режим **Master**, контакты разомкнуты – **Slave**. Синхронизация производится периодически, через промежутки времени, достаточные для синхронного выполнения динамических программ.
- 3.9. Помимо пультов ДУ и панелей управления к контроллеру можно привязать мобильное устройство на базе платформ iOS и Android. Для этого необходимо использовать специализированный Wi-Fi конвертер SR-2818WiTR и приложение EasyLighting, EasyColor или RealColor. Настройка и использование оборудования описано в инструкции к конвертеру.