

ДИММЕР ШИМ

серия 1009



арт.020721 SRP-1009-12-50W

- Питание AC 100-240V
- Выходное напряжение DC 12V
- Выходной ток 4,16A
- Мощность нагрузки 50W

арт.020722 SRP-1009-24-50W

- Питание AC 100-240V
- Выходное напряжение DC 24V
- Выходной ток 2,08A
- Мощность нагрузки 50W

арт.019466 SR-1009CS

- Питание DC 12-36V
- Выходное напряжение DC 12-36V
- Выходной ток 8A
- Мощность нагрузки 96W(12V), 192W(24V), 288W(36V)
- Минимальные габариты, удобный монтаж

ДИММЕР ТОКА ШИМ

серия 1009



арт.019792 SRP-1009-50W

- Питание AC 100-240V
- Выходное напряжение DC 12-60V
- Выходной ток 200-1500mA
- Мощность нагрузки 50W

арт.020961 SR-1009CS3

- Питание DC 12-36V
- Выходное напряжение DC 12-36V
- Выходной ток 350mA
- Мощность нагрузки 4,2W(12V), 8,4W(24V), 12,6W(36V)
- Минимальные габариты, удобный монтаж

арт.020962 SR-1009CS7

- Питание DC 12-36V
- Выходное напряжение DC 12-36V
- Выходной ток 700mA
- Мощность нагрузки 8,4W(12V), 16,8W(24V), 25,2W(36V)
- Минимальные габариты, удобный монтаж

ПРИМЕРЫ ИСПОЛЬЗОВАНИЯ

Пульт 018302 SR-28195-DIM



Панель 020948 SR-2836R-RF-IN



Диммер 019466 SR-1009CS



Светодиодная лента,
светильники



ДИММЕР SR-1009CS

12-36 В, 96-288 Вт, RF



1. ОСНОВНЫЕ СВЕДЕНИЯ

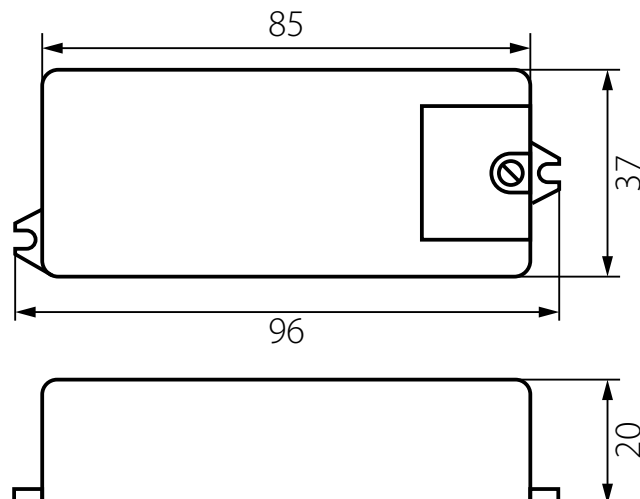
- 1.1. Диммер предназначен для управления одноцветной светодиодной лентой или другими светодиодными источниками света, поддерживающими управление ШИМ.
- 1.2. Управление выполняется при помощи различных радиочастотных пультов и настенных панелей, а также с мобильных устройств на платформе iOS и Android при использовании специализированного WiFi-RF конвертера SR-2818WiTR (см. таблицу «Совместимые устройства управления»).
- 1.3. Позволяет дистанционно включать и выключать свет, а также регулировать яркость освещения.
- 1.4. Возможно управление диммером по проводам при помощи кнопочного выключателя без фиксации с нормально разомкнутыми контактами.
- 1.5. Привязка до 8-ми устройств управления.
- 1.6. Неограниченное количество диммеров в зоне управления.
- 1.7. Простой и удобный монтаж благодаря небольшим размерам и винтовым клеммным колодкам.

2. ОСНОВНЫЕ ТЕХНИЧЕСКИЕ ХАРАКТЕРИСТИКИ

Напряжение питания	DC 12...36 В
Максимальный выходной ток	8 А
Максимальная мощность нагрузки	96Вт (12В), 192Вт (24В), 288Вт (36В)
Количество каналов	1 канал
Рабочая температура	-20...+50 °С
Степень защиты	IP20
Размер (без крепления)	85×37×20 мм

2.1 Совместимые устройства управления

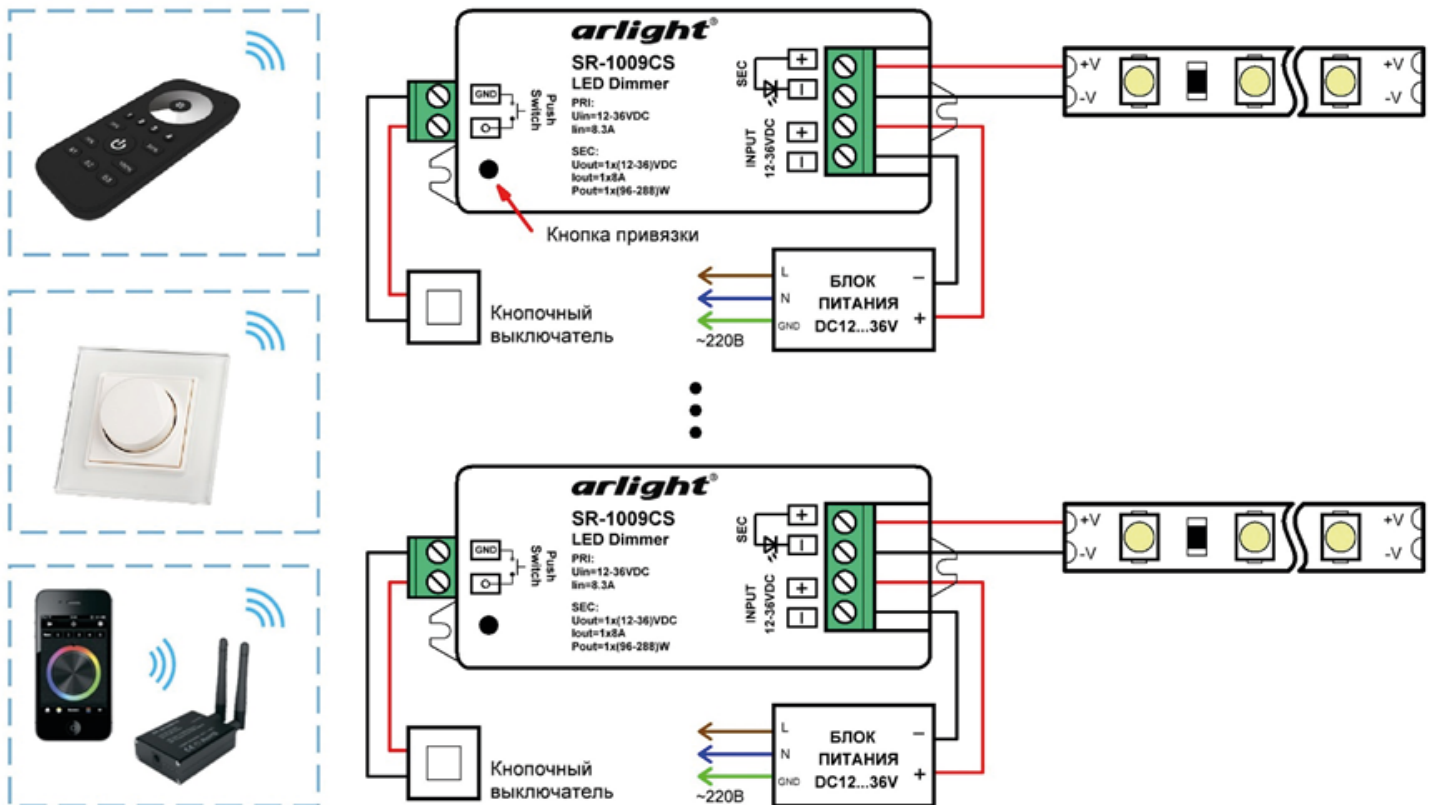
SR-2819S-DIM	Пульт, 4 зоны
SR-2833K5 Black	Пульт, 5 зон
SR-2819-DIM	Пульт, 6 зон
Rotary SR-2835DIM-RF-UP	Панель, 1 зона, 3V
Sens SR-2825A-RF-IN White	Панель, 4 зоны, 220V
Sens SR-2830A-RF-IN White	Панель, 1 зона, 220V
Sens SR-2830A-RF-IN White	Панель, 4 зоны, 220V
SR-2830A White	Панель, 4 зоны
SR-2818WiTR	WiFi-RF конвертер



3. УСТАНОВКА И ПОДКЛЮЧЕНИЕ

Внимание!

Более подробная информация о диммере SR-1009CS представлена на сайте www.arlight.ru.



- 3.1. Внимательно прочтите инструкции к оборудованию и следуйте всем требованиям и рекомендациям.
- 3.2. Отключите электропитание.
- 3.3. Закрепите диммер в месте установки.
- 3.4. Подключите светодиодную ленту или другой светодиодный источник света к выходу SEC диммера, соблюдая полярность.
- 3.5. Подключите блок питания к входу INPUT 12-36V диммера, соблюдая полярность.
- 3.6. Убедитесь, что схема собрана правильно, везде соблюдена полярность подключения, и провода нигде не замыкаются.

Внимание!

Замыкание проводов на выходе диммера может вывести его из строя.

- 3.7. Включите питание.
- 3.8. Выполните привязку:
 - Включите пульт или панель управления.
 - Коротко нажмите кнопку привязки на диммере.
 - Проведите пальцем по сенсорному кольцу или нажмите на кнопку на пульте или панели управления. Для многозонных пультов и панелей, предварительно нажмите кнопку выбора зоны. Более подробную информацию смотрите в инструкции к пульту или панели ДУ.
 - Подключенная к диммеру светодиодная лента мигнет, что будет означать успешную привязку.
 - Проверьте управление лентой.
- 3.9. Проверьте работу диммера.
- 3.10. Для отмены привязки всех пультов ДУ к диммеру нажмите и удерживайте более 5 секунд кнопку привязки.
- 3.11. Управлять диммером можно при помощи кнопочным выключателя без фиксации с нормально разомкнутыми контактами. Короткое нажатие кнопки включает или выключает свет, удержание – изменяет яркость.

Примечание.

К одному пульту или панели можно привязать неограниченное количество диммеров.

К одному диммеру можно привязать до 8-ми пультов ДУ или панелей.