

WI-FI КОНВЕРТЕРЫ ШИМ

серия 1009



арт.020413 SR-2818WiTR

- 8 зон управления
- Питание DC 12-24V
- Приложения Easy Lighting, Easy Color и Real Color
- Управление через смартфоны и планшеты на базе iOS и Android
- Компактный размер,
- Удобный для встраивания

арт.020955 SR-2818WiN Black

- 8 зон управления
- Питание DC 12-24V
- Приложения Easy Lighting, Easy Color и Real Color
- Управление через смартфоны и планшеты на базе iOS и Android
- Стильный дизайн корпуса, адаптированный для установки на открытых поверхностях

арт.020748 SR-2818WiN White

- 8 зон управления
- Питание DC 12-24V
- Приложения Easy Lighting, Easy Color и Real Color
- Управление через смартфоны и планшеты на базе iOS и Android
- Стильный дизайн корпуса, адаптированный для установки на открытых поверхностях

УСИЛИТЕЛЬ ТОКА ШИМ

серия 1009

RGB



RGB



RGB



DIM



арт.014035 SR-3001

- 4 канала (R,G,B,W)
- Питание DC 12-36V
- Выходной ток 5A на канал
- Мощность нагрузки на канал 240W(12V), 480W(24V), 720W(36V)
- Совместим со всеми ШИМ контроллерами и диммерами

арт.014528 SR-3002

- 4 канала (R,G,B,W)
- Питание DC 12-36V
- Выходной ток 8A на канал
- Мощность нагрузки на канал 384W(12V), 768W(24V), 1152W(36V)
- Совместим со всеми ШИМ контроллерами и диммерами

арт.020591 SR-3001WP

- 4 канала (R,G,B,W)
- Питание DC 12-36V
- Выходной ток 5A на канал
- Мощность нагрузки на канал 240W(12V), 480W(24V), 720W(36V)
- Влагозащищенный IP67

арт.017102 SR-3003

- 1 канал
- Питание DC 12-24V
- Максимальный выходной ток 24A
- Максимальная мощность 288W(12V), 576W(24V)
- Усилитель совмещает в себе высокую мощность и совместимость с диммерами других производителей

КОНВЕРТЕР ТОКА ШИМ

серия 1009

RGB



RGB



арт.019492 SR-3011P

- 4 канала (R,G,B,W)
- Питание DC 12-36V
- Выходной ток 350mA на канал
- Мощность нагрузки на канал 16,8W(12V), 33,6W(24V), 50,4W(36V)
- Совместим со всеми ШИМ контроллерами и диммерами, удобный безвинтовой монтаж

арт.014621 SR-3012

- 4 канала (R,G,B,W)
- Питание DC 12-36V
- Выходной ток 700mA на канал
- Мощность нагрузки на канал 33,6W(12V), 67,2W(24V), 100,8W(36V)
- Совместим со всеми ШИМ контроллерами и диммерами, удобный безвинтовой монтаж

УСИЛИТЕЛЬ SR-3001

RGBW
12/24/36 В
240/480/720 Вт



1. ОСНОВНЫЕ СВЕДЕНИЯ

- 1.1. Четырехканальный усилитель SR-3001 используется совместно с RGBW контроллерами и предназначен для ШИМ (PWM) управления многоцветной светодиодной лентой и другими светодиодными источниками света с напряжением питания 12, 24 и 36 В.
- 1.2. Применяется в случаях, когда мощности контроллера недостаточно для подключения необходимого количества светодиодной ленты.
- 1.3. Пригоден для эксплуатации внутри помещений.
- 1.4. Совместим со всеми PWM (ШИМ) контроллерами и диммерами.

2. ОСНОВНЫЕ ТЕХНИЧЕСКИЕ ДАННЫЕ

Входное напряжение питания	DC 12/24/36 В
Выходное напряжение	DC 12/24/36 В, ШИМ
Количество каналов	4 канала (R, G, B, W)
Максимальный выходной ток каждого канала	5 А
Максимальная суммарная мощность нагрузки	240 Вт (12 В), 480 Вт (24 В), 720 Вт (36 В)
Схема подключения нагрузки	Общий анод
Степень защиты от внешних воздействий	IP20
Температура окружающей среды	-20... +50 °С
Габаритные размеры	178×45×18 мм
Вес	123 г

ПРИМЕЧАНИЕ! Более подробные характеристики и дополнительную информацию об усилителе Вы можете найти на сайте www.arlight.ru.

3. УСТАНОВКА И ПОДКЛЮЧЕНИЕ

ВНИМАНИЕ!

Во избежание поражения электрическим током перед началом работ отключите электропитание. Все работы должны проводиться только квалифицированным специалистом.

- 3.1. Извлеките усилитель из упаковки и убедитесь в отсутствии механических повреждений.
- 3.2. Закрепите усилитель в месте установки.
- 3.3. Подключите светодиодную ленту к выходу **SEC** усилителя согласно приведенной схеме, соблюдая полярность и порядок подключения проводов RGBW.

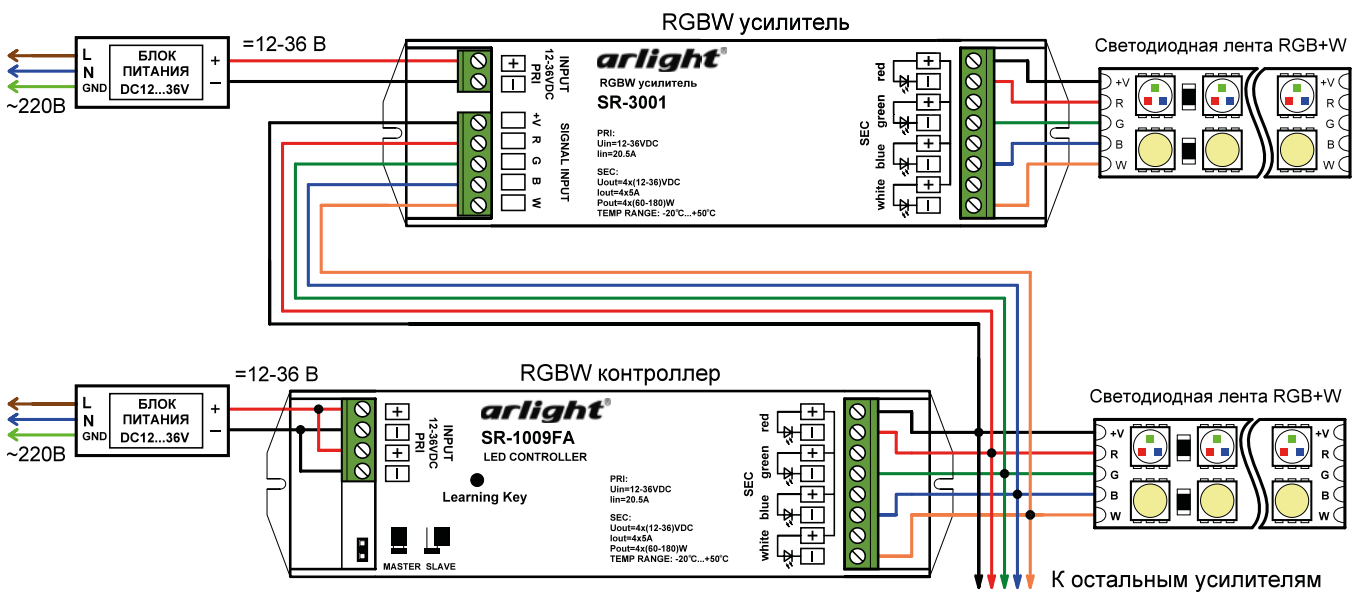


Схема подключения усилителя.

ВНИМАНИЕ!

Мощность белого цвета многих лент RGB+W в три раза больше, чем мощность каждого из цветов R, G или B. При необходимости используйте дополнительный усилитель для белого канала.

- 3.4. Подключите ко входу усилителя **SIGNAL INPUT** провода от выхода контроллера согласно приведенной схеме.
- 3.5. Убедитесь, что выходное напряжение используемого блока питания соответствует напряжению питания усилителя и светодиодной ленты.
- 3.6. Подключите провода от выхода источника питания к входу питания усилителя **INPUT 12-36VDC**, соблюдая полярность.
- 3.7. Проверьте подключение остального оборудования системы, убедитесь, что схема собрана правильно и провода нигде не замыкаются.
- 3.8. Соедините вход блока питания с электросетью.
- 3.9. Включите питание.