

WI-FI КОНВЕРТЕРЫ ШИМ

серия 1009



арт.020413 SR-2818WiTR

- 8 зон управления
- Питание DC 12-24V
- Приложения Easy Lighting, Easy Color и Real Color
- Управление через смартфоны и планшеты на базе iOS и Android
- Компактный размер,
- Удобный для встраивания

арт.020955 SR-2818WiN Black

- 8 зон управления
- Питание DC 12-24V
- Приложения Easy Lighting, Easy Color и Real Color
- Управление через смартфоны и планшеты на базе iOS и Android
- Стильный дизайн корпуса, адаптированный для установки на открытых поверхностях

арт.020748 SR-2818WiN White

- 8 зон управления
- Питание DC 12-24V
- Приложения Easy Lighting, Easy Color и Real Color
- Управление через смартфоны и планшеты на базе iOS и Android
- Стильный дизайн корпуса, адаптированный для установки на открытых поверхностях

УСИЛИТЕЛЬ ТОКА ШИМ

серия 1009

RGB



RGB



RGB



DIM



арт.014035 SR-3001

- 4 канала (R,G,B,W)
- Питание DC 12-36V
- Выходной ток 5A на канал
- Мощность нагрузки на канал 240W(12V), 480W(24V), 720W(36V)
- Совместим со всеми ШИМ контроллерами и диммерами

арт.014528 SR-3002

- 4 канала (R,G,B,W)
- Питание DC 12-36V
- Выходной ток 8A на канал
- Мощность нагрузки на канал 384W(12V), 768W(24V), 1152W(36V)
- Совместим со всеми ШИМ контроллерами и диммерами

арт.020591 SR-3001WP

- 4 канала (R,G,B,W)
- Питание DC 12-36V
- Выходной ток 5A на канал
- Мощность нагрузки на канал 240W(12V), 480W(24V), 720W(36V)
- Влагозащищенный IP67

арт.017102 SR-3003

- 1 канал
- Питание DC 12-24V
- Максимальный выходной ток 24A
- Максимальная мощность 288W(12V), 576W(24V)
- Усилитель совмещает в себе высокую мощность и совместимость с диммерами других производителей

КОНВЕРТЕР ТОКА ШИМ

серия 1009

RGB



RGB



арт.019492 SR-3011P

- 4 канала (R,G,B,W)
- Питание DC 12-36V
- Выходной ток 350mA на канал
- Мощность нагрузки на канал 16,8W(12V), 33,6W(24V), 50,4W(36V)
- Совместим со всеми ШИМ контроллерами и диммерами, удобный безвинтовой монтаж

арт.014621 SR-3012

- 4 канала (R,G,B,W)
- Питание DC 12-36V
- Выходной ток 700mA на канал
- Мощность нагрузки на канал 33,6W(12V), 67,2W(24V), 100,8W(36V)
- Совместим со всеми ШИМ контроллерами и диммерами, удобный безвинтовой монтаж

RGBW усилители SR-3011P SR-3012P

**Токовый выход
4x350 мА или 4x700 мА
12-36 В**



1. Основные сведения

- 1.1. RGBW усилители с токовым выходом предназначены для преобразования сигнала PVM (ШИМ) в постоянный ток 350 мА или 700 мА, необходимый для питания мощных RGB или монохромных светодиодов, светодиодных светильников и других светодиодных источников света, питающихся постоянным током.
- 1.2. Усилитель имеет 4 канала управления, что позволяет подключать к нему один мультицветный RGBW или четыре одноцветных светодиодных светильника.
- 1.3. Удобен для применения с PVM (ШИМ) RGB и RGBW контроллерами для одновременно управления светодиодной лентой (подключенной к контроллеру), и светодиодными светильниками, подключенными к выходу усилителя.
- 1.4. Обладает высокой стабильностью выходного тока.
- 1.5. Пригоден для эксплуатации внутри помещений.
- 1.6. Совместим со всеми PVM (ШИМ) контроллерами и диммерами.
- 1.7. Зажимные клеммные колодки делают монтаж простым и удобным.

2. Основные технические характеристики

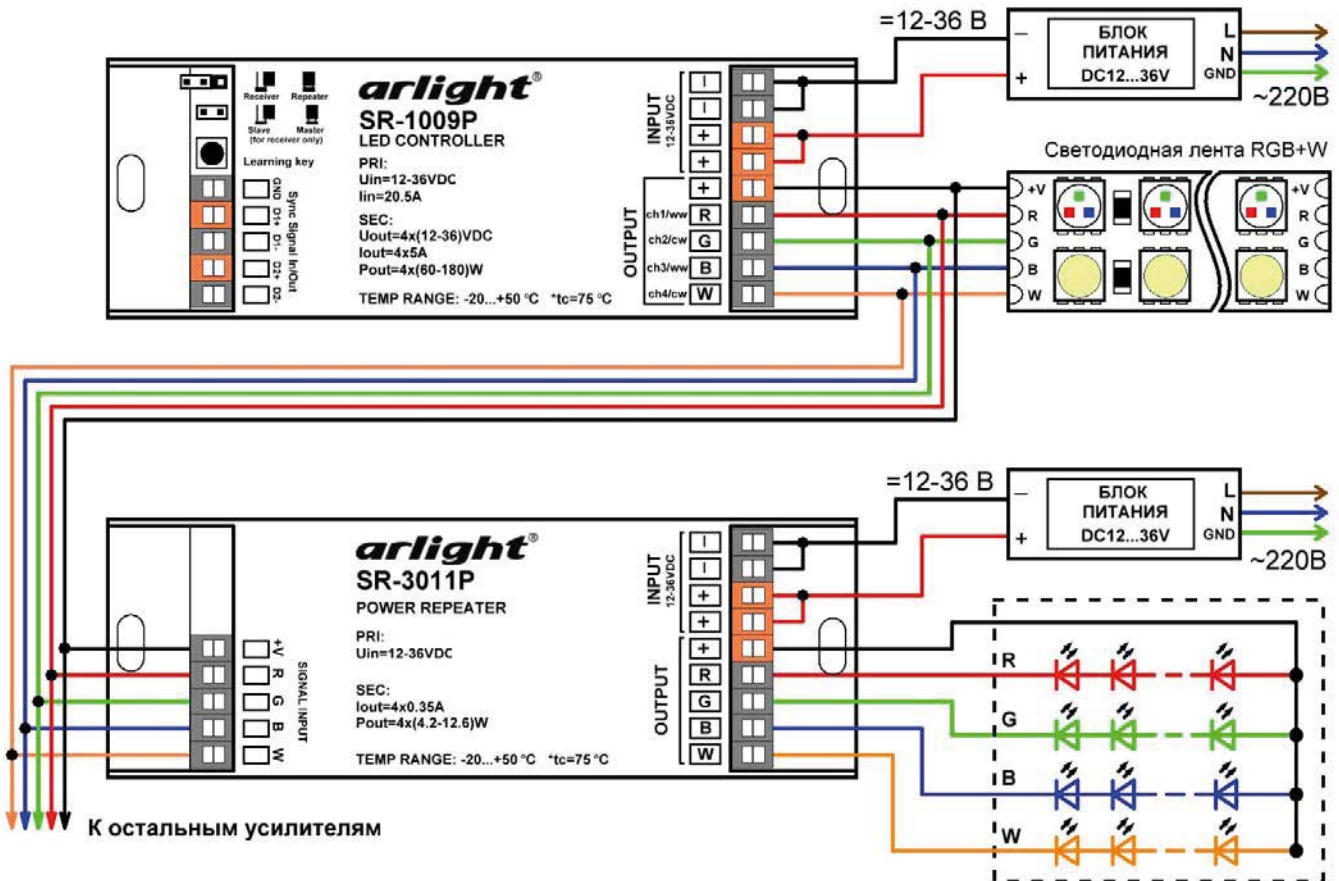
Модель	SR-3011P	SR-3012P
Напряжение питания	DC 12-36 В	
Выходной ток каждого канала	350 мА	700 мА
Максимальная выходная мощность	16,8-50,4 Вт	33,6-100,8 Вт
Максимальное выходное напряжение	DC 12-36 В (соотв. напряжению питания)	
Количество каналов	4 канала (R, G, B, W)	
Схема подключения нагрузки	Общий анод	
Класс пыле-влагозащиты	IP20	
Температура окружающей среды	-20... +50°C	
Габаритные размеры	167×54×23 мм	

Примечание!

Более подробные технические характеристики приведены на сайте www.arlight.ru

3. Установка и подключение

Внимание! Во избежание поражения электрическим током перед началом всех работ отключите электропитание. Все работы должны проводиться только квалифицированным специалистом.



- 3.1. Извлеките усилитель из упаковки и убедитесь в отсутствии механических повреждений.
- 3.2. Закрепите усилитель в месте установки.
- 3.3. Подключите источник света к выходу OUTPUT усилителя согласно приведенной схеме, соблюдая полярность и порядок подключения проводов.
- 3.4. Подключите ко входу усилителя SIGNAL INPUT провода от выхода контроллера.
- 3.5. Убедитесь, что выходное напряжение используемого блока питания соответствует напряжению питания усилителя и нагрузки.

Внимание! Используйте источник питания с выходным напряжением, немного превышающим суммарное падение напряжения (V_F) подключаемой нагрузки. Например, для 3-х последовательно соединенных мощных светодиодов (суммарное падение напряжения $V_F=9-10$ В), необходим источник напряжения 12 В, а для 6-ти светодиодов ($V_F=18-20$ В) необходим источник напряжения 24 В. Для светодиодных светильников падение напряжения указано на корпусе, либо его можно определить по выходным параметрам драйвера, поставляемого в комплекте со светильником.

- 3.6. Подключите провода от выхода источника питания ко входу питания INPUT усилителя, соблюдая полярность.
- 3.7. Проверьте подключение остального оборудования системы, убедитесь, что схема собрана правильно и провода нигде не замыкаются.
- 3.8. Соедините вход блока питания с электросетью.
- 3.9. Включите питание.