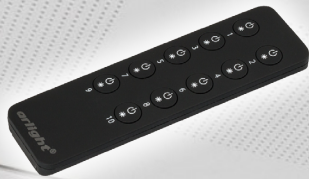


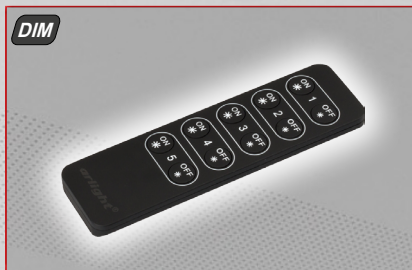
DIM



арт.014742 SR-2802 Black

- Кнопочный пульт
- Управление 10 зонами
- Питание 3V (CR2025)
- Настенный держатель в комплекте

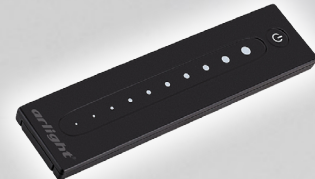
DIM



арт.015091 SR-2801 Black

- Кнопочный пульт
- Управление 5 зонами
- Питание 3V (CR2025)
- Настенный держатель в комплекте

DIM



арт.015840 SR-2828 Black

- Сенсорный пульт
- Управление 1 зоной
- Питание 6V (2xCR2025)
- Управление с помощью сенсорного слайдера

DIM



арт.019026 SR-2807-S

- Кнопочный пульт
- Управление 1 зоной
- Питание 3V (CR2025)
- Компактная квадратная кнопка

DIM



арт.019027 SR-2807-R

- Кнопочный пульт
- Управление 1 зоной
- Питание 3V (CR2025)
- Компактная круглая кнопка

MIX



арт.016307 SR-2803B

- Кнопочный пульт
- Управление 6 зонами
- Питание 3V (CR2025)

MIX



арт.016306 SR-2803C

- Кнопочный пульт
- Управление 6 зонами
- 6 слотов памяти
- Питание 3V (CR2025)

MIX



арт.014819 SR-2804

- Кнопочный пульт
- Управление 1 зоной
- Зарядка от USB порта 5V 1A
- Изменение цветовой температуры

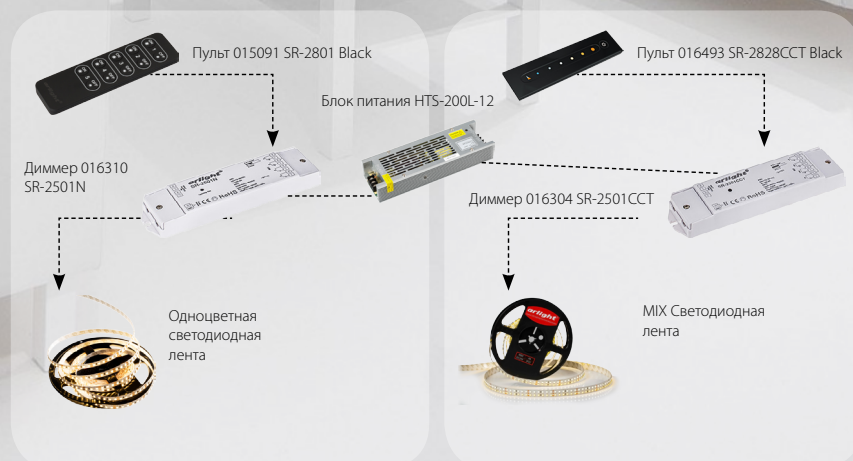
MIX



арт.016493 SR-2828CCT Black

- Сенсорный пульт
- Управление 1 зоной
- Питание 6V (2xCR2025)
- Управление изменением цветовой температуры с помощью сенсорного слайдера

ПРИМЕРЫ ИСПОЛЬЗОВАНИЯ



Пульт ДУ SR-2801 Black

DIM, RF, 5 зон
Для серии SR-2501x

1. ОСНОВНЫЕ СВЕДЕНИЯ

- 1.1. Пульт предназначен для управления одноцветной светодиодной лентой, светодиодными светильниками, линейными прожекторами и другими светодиодными источниками света.
- 1.2. Управление осуществляется при помощи диммеров серий SR-2501, SR-2502, SR-2503 (приобретаются отдельно). Связь пульта с диммерами радиочастотная.
- 1.3. Позволяет включать и выключать свет, а также регулировать его яркость в 5-ти независимых зонах. В каждой зоне устанавливается отдельный диммер.
- 1.4. Управление неограниченным числом диммеров в зоне приема радиосигнала.
- 1.5. Возможность совместного управления от настенных панелей и дополнительных пультов ДУ.
- 1.6. Удобное управление, стильный и современный дизайн.



2. ТЕХНИЧЕСКИЕ ДАННЫЕ

2.1. Основные характеристики.

Напряжение питания	3 В (CR2025)
Тип связи с диммером	RF (Радиочастотный)
Количество зон управления	5 зон
Степень защиты от внешних воздействий	IP20
Температура окружающего воздуха	-20...+40 °С
Габаритные размеры	136 x 40 x 12 мм

2.2. Совместимые диммеры.

Модель	Входное напряжение	Выходной ток	Выходная мощность	Тип выхода
SR-2501N	DC 12–36 В	4 x 5 А	4 x (60–180) Вт	Источник напряжения
SR-2501N-Mono	DC 12–36 В	4 x 5 А	4 x (60–180) Вт	Источник напряжения
SR-2501NWP	DC 12–36 В	4 x 5 А	4 x (60–180) Вт	Источник напряжения
SR-2501NEA	DC 12–24 В	4 x 8 А	4 x (96–192) Вт	Источник напряжения
SR-2501NS	DC 12–36 В	1 x 8 А	1 x (96–288) Вт	Источник напряжения
SR-2502N	DC 12–36 В	4 x 350 мА	4 x (4.2–12.6) Вт	Источник тока
SR-2503N	DC 12–36 В	4 x 700 мА	4 x (8.4–25.2) Вт	Источник тока
SR-2502NS	DC 12–36 В	1 x 350 мА	1 x (4.2–12.6) Вт	Источник тока
SR-2503NS	DC 12–36 В	1 x 700 мА	1 x (8.4–25.2) Вт	Источник тока

ПРИМЕЧАНИЕ! Список совместимого оборудования постоянно пополняется. Дополнительную информацию и более подробные характеристики Вы можете найти на сайте www.arlight.ru.

3. УСТАНОВКА, ПОДКЛЮЧЕНИЕ И УПРАВЛЕНИЕ

ВНИМАНИЕ!

При монтаже оборудования светодиодного освещения, во избежание поражения электрическим током, перед началом работ отключите электропитание. Все работы должны проводиться только квалифицированным специалистом.

- 3.1. Извлеките пульт из упаковки и убедитесь в отсутствии механических повреждений.
- 3.2. Откройте отсек и установите элемент питания (Рис.1). Если элемент уже установлен, удалите защитную пленку из отсека. При установке элемента питания соблюдайте полярность.

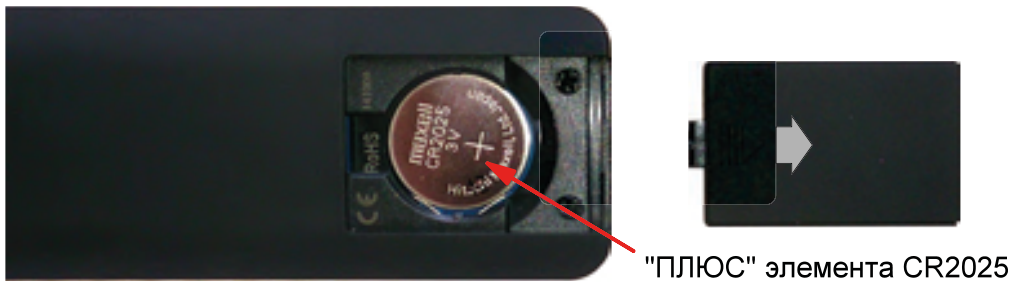


Рис.1. Установка элемента питания.

- 3.3. Закрепите диммер, используемый совместно с пультом, в месте установки.
- 3.4. Соедините блок питания, диммер и светодиодную ленту (подробнее, см. инструкцию к используемому диммеру). Пример подключения диммеров показан на Рис.2.

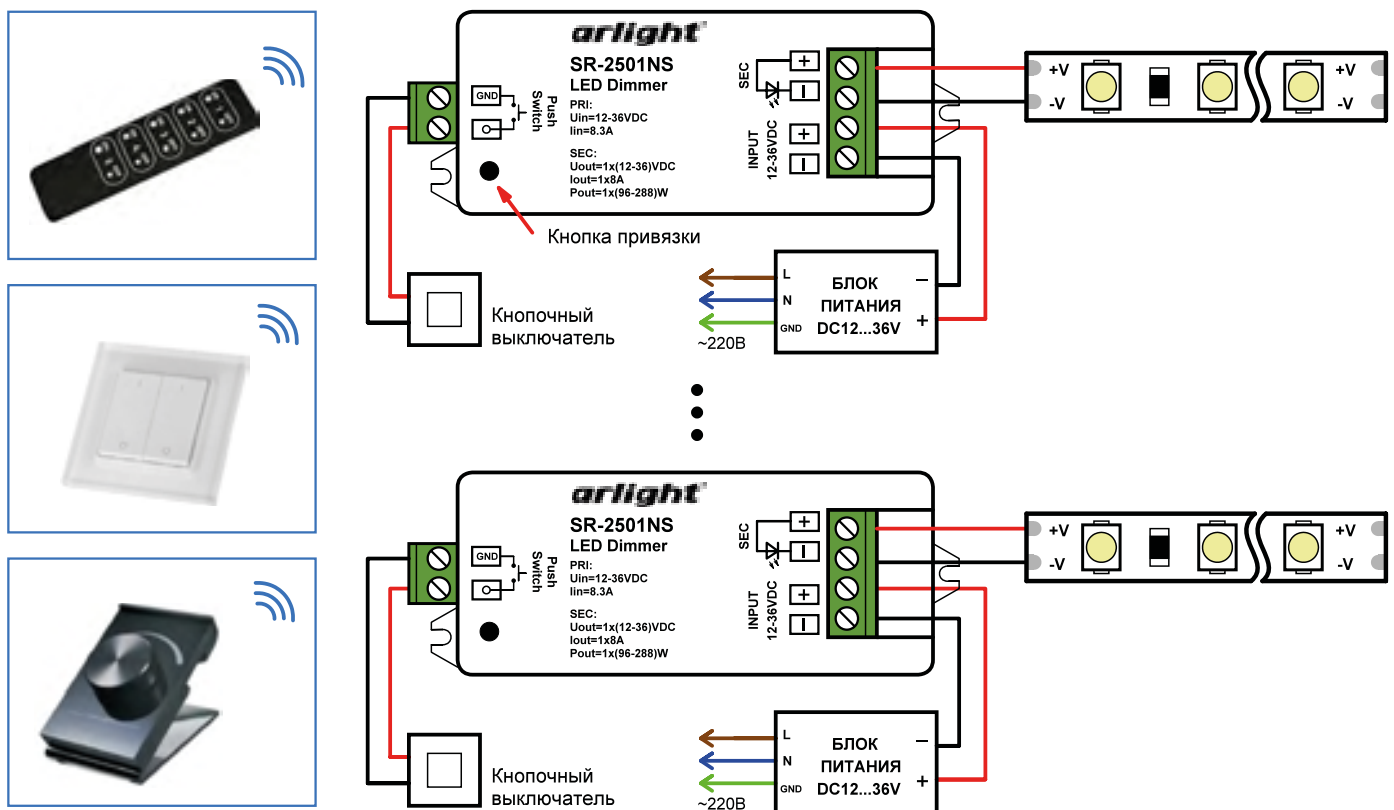


Рис.2. Схема подключения оборудования на примере диммера SR-2501NS.

- 3.5. Убедитесь, что схема собрана правильно, везде соблюдена полярность подключения, и провода нигде не замыкаются.
- 3.6. Включите питание диммеров.
- 3.7. Выполните привязку пульта и диммера:
- Коротко нажмите кнопку привязки на диммере.
 - На пульте нажмите кнопку **ON** или **OFF** одной из пяти зон, к которой нужно привязать диммер.
 - Подключенная к диммеру светодиодная лента мигнет, что будет означать успешную привязку.
- 3.8. Проверьте управление лентой с пульта.



Короткое нажатие – включение.
Долгое нажатие – увеличение яркости.



Короткое нажатие – выключение.
Долгое нажатие – уменьшение яркости.

- 3.9. К каждой зоне пульта можно привязать неограниченное количество диммеров. Управляться все привязанные диммеры одной зоны будут одновременно. Диммеры должны находиться в радиусе действия пульта.
- 3.10. Для привязки других диммеров к пульту повторите операцию привязки для каждого диммера.
- 3.11. К одному диммеру может быть привязано до 8 пультов ДУ или панелей управления (см. инструкции к используемому оборудованию).
- 3.12. Для очистки памяти диммера и отмены привязки всех пультов ДУ и панелей управления, нажмите и удерживайте кнопку привязки на диммере более 5 секунд.