



арт.017856 **SR-2805R-RF-IN White**

- встраиваемая роторная панель
- управление 1 зоной
- питание 3V (CR2025)



арт.019025 **SR-2805R-RF-IN Black**

- встраиваемая роторная панель
- управление 1 зоной
- питание 3V (CR2025)



арт.017636 **SR-2805ST-RF-UP**

- накладная роторная панель
- управление 1 зоной
- питание 3V (CR2025)
- удобный накладной монтаж, совместимость с декоративными рамками Beker, Gira, Jung и Merten



арт.019024 **SR-2805D-RF-UP Black**

- настольная роторная панель
- управление 1 зоной
- питание 3V (CR2025)



арт.017188 **SR-2801K1-RF-UP White**

- накладная кнопочная панель
- управление 1 зоной
- питание 3V (CR2430)
- удобный накладной монтаж, совместимость с декоративными рамками Beker, Gira, Jung и Merten



арт.017191 **SR-2801K2-RF-UP White**

- накладная кнопочная панель
- управление 2 зонами
- питание 3V (CR2430)
- удобный накладной монтаж, совместимость с декоративными рамками Beker, Gira, Jung и Merten

ПРИМЕРЫ ИСПОЛЬЗОВАНИЯ



Панель 017856 SR-2805R-RF-IN White

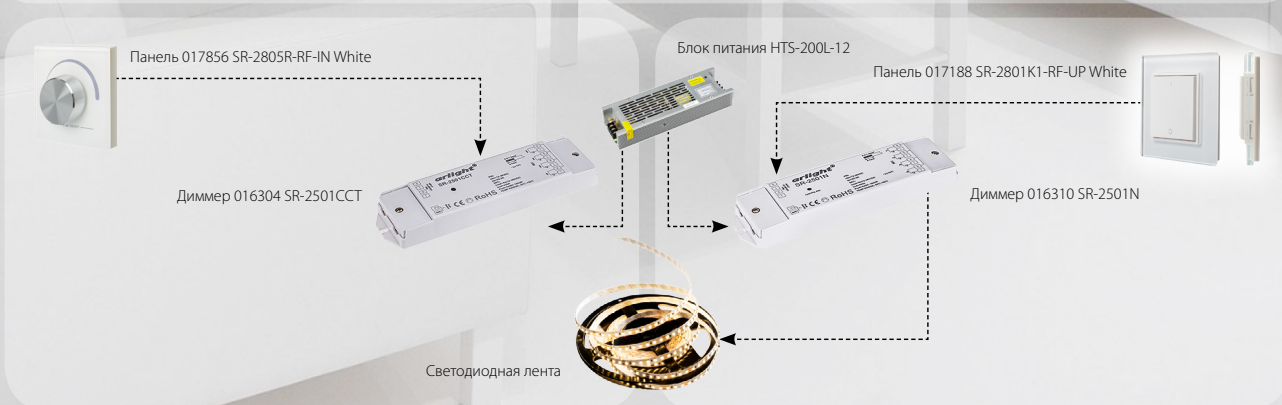
Блок питания HTS-200L-12

Панель 017188 SR-2801K1-RF-UP White

Диммер 016304 SR-2501CCT

Диммер 016310 SR-2501N

Светодиодная лента



Панель ДУ Rotary SR-2805D

Портативная, RF
ПИТАНИЕ ОТ БАТАРЕЙКИ



1. ОСНОВНЫЕ СВЕДЕНИЯ

- 1.1. Панель предназначена для управления одноцветной светодиодной лентой, светодиодными светильниками, линейными прожекторами и другими светодиодными источниками света.
- 1.2. Управление осуществляется при помощи диммеров серии SR-2501. Связь панели с диммерами радиочастотная.
- 1.3. Возможность совместной работы с настенными панелями и пультами дистанционного управления.
- 1.4. Выполняемые функции – позволяет включать и выключать свет, а также регулировать его яркость.
- 1.5. Не требует подведения проводов. Питается от элемента CR2025.
- 1.6. Удобное и точное управление при помощи вращающегося регулятора.
- 1.7. Стильный и современный дизайн панели управления.

2. ОСНОВНЫЕ ТЕХНИЧЕСКИЕ ДАННЫЕ

Параметр	Значение
Напряжение питания	3 В (элемент CR2025)
Способ передачи сигнала	Радиочастотный
Степень защиты	IP20
Температура окружающего воздуха	-20...+40 °С
Размер панели	100x65x14 мм
Размер ручки регулятора	Ø40x12 мм

Модель диммера	Входное напряжение	Выходной ток	Выходная мощность	Тип выхода
SR-2501N	DC 12–36 В	4x5 А	4x(60–180) Вт	Источник напряжения
SR-2501NEA	DC 12–24 В	4x8 А	4x(96–192) Вт	Источник напряжения
SR-2501NS	DC 12–36 В	1x8 А	1x(96–288) Вт	Источник напряжения
SR-2501P	DC 12–36 В	4x5 А	4x(60–180) Вт	Источник напряжения
SR-2502N	DC 12–36 В	4x350 мА	4x(4.2–12.6) Вт	Источник тока
SR-2502NS	DC 12–36 В	1x350 мА	1x(4.2–12.6) Вт	Источник тока
SR-2503N	DC 12–36 В	4x700 мА	4x(8.4–25.2) Вт	Источник тока
SR-2503NS	DC 12–36 В	1x700 мА	1x(8.4–25.2) Вт	Источник тока

ПРИМЕЧАНИЕ! Список совместимых устройств постоянно пополняется. Дополнительную информацию Вы можете найти на сайте www.arlight.ru.

3. УСТАНОВКА ОБОРУДОВАНИЯ, ПОДКЛЮЧЕНИЕ И НАСТРОЙКА

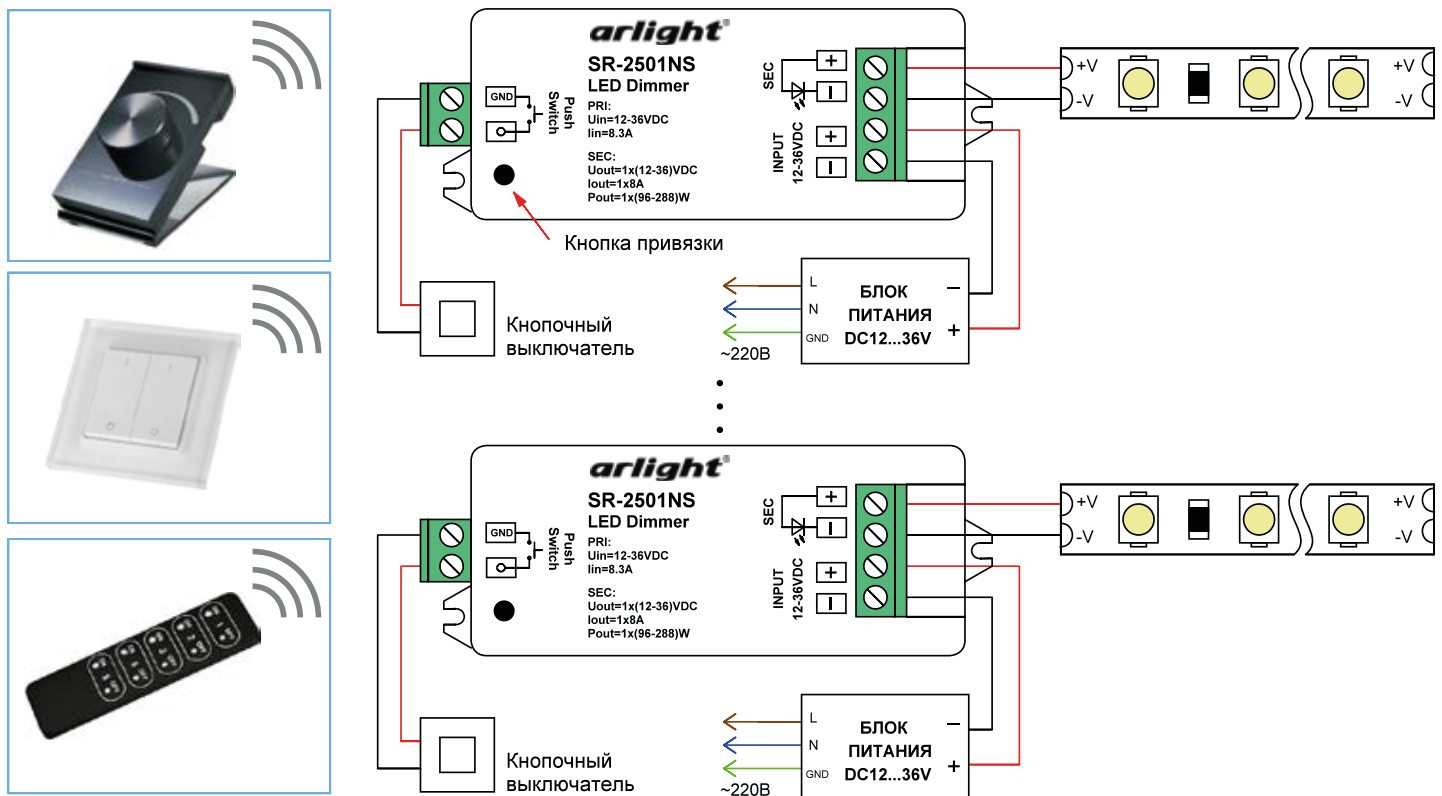


Рис.1. Схема подключения на примере диммеров SR-2501NS

- Внимательно прочтите инструкцию и следуйте всем требованиям и рекомендациям.
- Установите элемент питания в контейнер и установите контейнер в панель соблюдая полярность, как указано на Рис.2. Закрепите контейнер в панели при помощи винта.
- Отключите сеть электропитания ~220 В (если помимо подключения панели производится и подключение диммеров).
- Закрепите диммер, используемый совместно с панелью, в месте установки.
- Подключите диммеры и светодиодную ленту (подробнее, см. инструкцию к используемому диммеру).
- Убедитесь, что схема собрана правильно, везде соблюдена полярность подключения, и провода нигде не замыкаются.

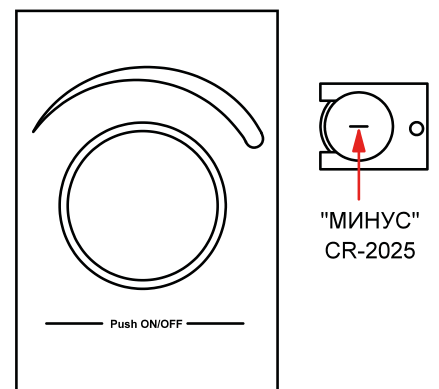


Рис.2. Установка элемента питания

3.7. Включите питание диммеров.

3.8. Выполните привязку диммера:

- Коротко нажмите кнопку привязки на диммере (см. инструкцию к диммеру).
- Сразу после этого нажмите на вращающийся регулятор панели ДУ.
- Подключенная к контроллеру светодиодная лента мигнет, что будет означать успешную привязку.

Для очистки памяти контроллера и отмены привязки всех пультов ДУ и панелей управления, нажмите и удерживайте кнопку привязки на диммере более 5 секунд.

Для привязки других диммеров к панели повторите операцию привязки для каждого диммера.

К каждой панели можно привязать неограниченное количество диммеров. Управляться все привязанные диммеры будут одновременно. Диммеры должны находиться в радиусе действия панели.

К одному диммеру может быть привязано до 8 пультов ДУ или панелей управления (см. инструкции к используемому оборудованию).

3.9. Проверьте управление лентой с панели.

- **Включение/выключение** – нажатие на вращающийся регулятор.
- **Увеличение яркости** – вращение регулятора по часовой стрелке.
- **Уменьшение яркости** – вращение регулятора против часовой стрелки.