

ПАНЕЛЬ УПРАВЛЕНИЯ DMX Rotary SR-2202-IN

Встраиваемая
Диммерная, 1 зона
Питание 12/24В



BLACK / WHITE

1. ОСНОВНЫЕ СВЕДЕНИЯ

- 1.1. Панель предназначена для управления одноцветной светодиодной лентой, светодиодными светильниками, линейными прожекторами и другими светодиодными источниками света.
- 1.2. Совместно с панелью используются DMX декодеры (приобретаются отдельно) или любое другое оборудование, отвечающее стандарту DMX512(1990).
- 1.3. Позволяет включать и выключать свет, а также регулировать его яркость в одной зоне.
- 1.4. Удобное и точное управление при помощи вращающегося регулятора.
- 1.5. Простое подключение и стандартный размер для установки в монтажную коробку.

2. ТЕХНИЧЕСКИЕ ДАННЫЕ

- 2.1. Основные характеристики.

Напряжение питания	DC 12/24 В
Выходной сигнал	DMX512
Диапазон диммирования	1-100%
Количество градаций яркости	256
Характеристика диммирования	Логарифмическая
Степень пылевлагозащиты	IP20
Температура окружающего среды	-20...+40 °С
Габаритные размеры	86×86×45 мм
Размер утапливаемой части	Ø57×20 мм
Размер ручки регулятора	Ø40×12мм

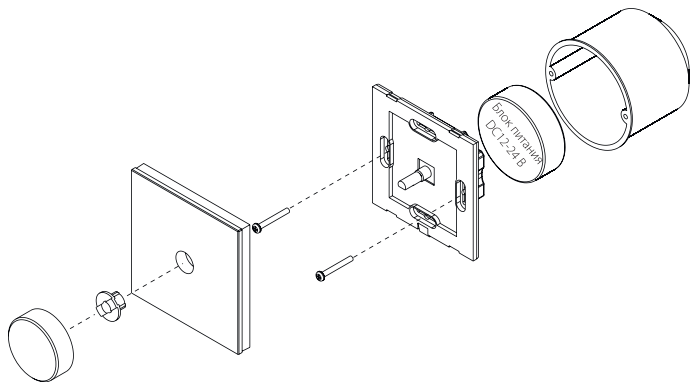


Рис.2. Монтаж панели управления.

4. ОБЯЗАТЕЛЬНЫЕ ТРЕБОВАНИЯ И РЕКОМЕНДАЦИИ ПО ЭКСПЛУАТАЦИИ

- 4.1. Соблюдайте условия эксплуатации оборудования:
- Эксплуатация только внутри помещений.
 - Температура окружающего воздуха $-20...+40^{\circ}\text{C}$.
 - Относительная влажность воздуха не более 90% при 20°C , без конденсации влаги.
 - Отсутствие в воздухе паров и примесей агрессивных веществ (кислот, щелочей и пр.).
- 4.2. Не допускается установка вблизи нагревательных приборов или горячих поверхностей.
- 4.3. Не допускайте попадание воды или воздействие конденсата на устройство.
- 4.4. Соблюдайте полярность при установке элемента питания.
- 4.5. Перед включением системы убедитесь, что схема собрана правильно, соединения выполнены надежно, замыкания отсутствуют. Замыкание в проводах может привести к отказу оборудования.