

Контроллер SR-1009HS-RGB

Вход: ~ 220 В
Выход: ~ 220 В, 3x1.66А
RF, 3 канала, выход DMX

1. ОСНОВНЫЕ СВЕДЕНИЯ

- 1.1. Контроллер SR-1009HS-RGB предназначен для управления многоцветными RGB или одноцветными источниками света с напряжением питания 220В, например, светодиодным «гибким неоном» или светодиодными лентами с питанием 220В.
- 1.2. Управляется при помощи радиочастотных пультов ДУ (SR-2819x, SR-2833x и др.) и панелей управления (SR-2830A, SR-2835DIM и др.), предназначенных для контроллеров серии SR-1009xx. Полный список совместимого оборудования приведен на сайте www.arlight.ru.
- 1.3. К одному контроллеру можно привязать до 8-ми панелей управления или пультов ДУ, а также WiFi конвертер, что позволит управлять светом с мобильных устройств на базе iOS и Android.
- 1.4. При использовании совместно с контроллером пультов для одноцветной ленты, контроллер выполняет функцию диммера - все три выходных канала регулируются синхронно. При использовании пультов RGB контроллер выполняет управление цветом – выходные каналы управляются раздельно и соответствуют цветам R, G, B. Может выполнять функцию мастер-контроллера с выходным интерфейсом DMX512, что позволяет наращивать систему, подключая DMX декодеры. Цвет на всех декодерах будет меняться синхронно.
- 1.5. Контроллер может выполнять функцию мастер-контроллера с выходным интерфейсом DMX512, что позволяет наращивать систему, подключая DMX декодеры. Цвет на всех декодерах будет меняться синхронно.
- 1.6. Безопасная и изолированная конструкция.



2. ОСНОВНЫЕ ТЕХНИЧЕСКИЕ ДАННЫЕ

Входное напряжение	AC 100 – 240 В
Максимальный входной ток	5А
Выходное напряжение (при 100% яркости)	DC 100 – 240 В
Количество выходных каналов	3 канала (R, G, B)
Максимальный выходной ток	3x1,66 А
Максимальная мощность нагрузки	3x365 Вт (при 220В)
Тип выхода	Тиристорный (выпрямленный ток)
Подключение нагрузки	Общий анод
Выходной сигнал синхронизации	DMX512(1990)
Степень пылевлагозащиты	IP20
Температура окружающей среды	-20...+50 °С
Габаритные размеры	168x58x28 мм

ПРИМЕЧАНИЕ! Дополнительную информацию и более подробные характеристики Вы можете найти на сайте www.arlight.ru.

3. УСТАНОВКА, ПОДКЛЮЧЕНИЕ И НАСТРОЙКА

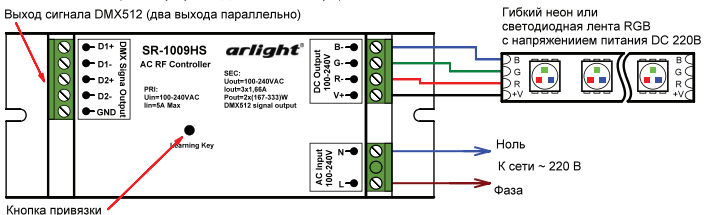
ВНИМАНИЕ! Во избежание поражения электрическим током перед началом работ отключите электропитание. Все работы должны проводиться только квалифицированным специалистом.

- 3.1. Извлеките контроллер из упаковки и убедитесь в отсутствии механических повреждений.
- 3.2. Закрепите контроллер в месте установки.
- 3.3. Подключите RGB гибкий неон или светодиодную ленту с напряжением питания 220В к выходу **DC OUTPUT** контроллера (Рис.1)
- 3.4. Подключите обесточенные провода от электросети ~220В ко входу AC INPUT контроллера.
- 3.5. Убедитесь, что схема собрана правильно, соблюдена полярность подключения, соответствие маркировки RGB и провода нигде не замыкаются. Замыкание на выходе может привести к поломке контроллера.

3.6. Включите питание.

3.7. Выполните привязку пульта ДУ или панели управления:

Выход сигнала DMX512 (два выхода параллельно)



Кнопка привязки

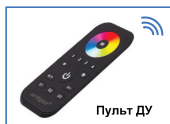


Рис.1. Схема подключения RGB гибкого неона или светодиодной ленты.

- Коснитесь кнопки включения на пульте ДУ, чтобы активировать пульт.
- Коротко нажмите кнопку привязки на контроллере.
- Нажмите кнопку выбора зоны управления, к которой хотите привязать контроллер.
- Проведите по сенсорному кольцу выбора цвета.
- Подключенная к контроллеру светодиодная лента мигнет, что будет означать успешную привязку.

3.8. Проверьте управление лентой.

3.9. К одной зоне можно привязать неограниченное количество контроллеров. Управляться все привязанные контроллеры будут одновременно. Контроллеры должны находиться в радиусе действия панели. Для привязки других контроллеров, выполните операцию привязки поочередно с каждым из них.

3.10. Для очистки памяти контроллера и отмены привязки всех пультов ДУ и панелей управления, нажмите и удерживайте кнопку привязки на контроллере более 5 секунд.

3.11. К одному контроллеру может быть привязано до 8 различных пультов ДУ или панелей управления **ПРИМЕЧАНИЕ!** *Дополнительную информацию по подключению и привязке устройств смотрите в инструкциях к оборудованию, используемому совместно с панелью.*

3.10. При подключении одноцветных источников света, можно использовать схему Рис.2. При этом контроллер должен управляться от пульта ДУ или панели управления с функцией диммирования.

ВНИМАНИЕ! Не допускается использовать схему Рис.2, если контроллером управляет RGB или RGBW пульт ДУ или панель управления.

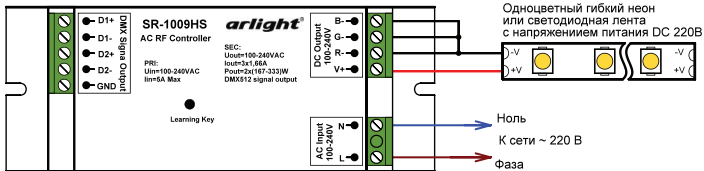


Рис.2. Подключение одноцветного гибкого неона или светодиодной ленты.

3.13. Контроллер может выполнять функцию мастер-контроллера с выходным интерфейсом DMX512. Схема подключения контроллера и DMX декодера при таком использовании показана на Рис.3. На всех DMX декодерах должен быть установлен адрес 001.

Гибкий неон или светодиодная лента RGB с напряжением питания DC 220В

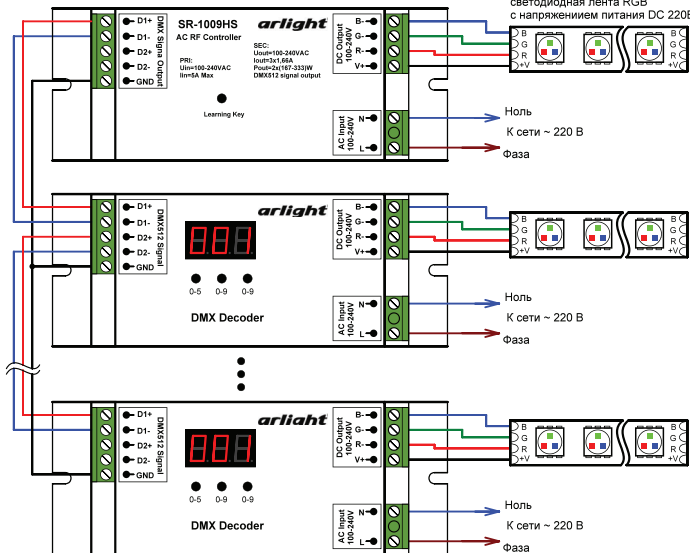


Рис.3. Использование контроллера с DMX декодерами.

4. ОБЯЗАТЕЛЬНЫЕ ТРЕБОВАНИЯ И РЕКОМЕНДАЦИИ ПО ЭКСПЛУАТАЦИИ

- 4.1. Соблюдайте условия эксплуатации оборудования:
 - Эксплуатация только внутри помещений.
 - Температура окружающего воздуха $-20...+50^{\circ}\text{C}$.
 - Относительная влажность воздуха не более 90% при 20°C , без конденсации влаги.
 - Отсутствие в воздухе паров и примесей агрессивных веществ (кислот, щелочей и пр.).
- 4.2. Соблюдайте полярность при подключении оборудования.
- 4.3. Устанавливайте оборудование в хорошо проветриваемом месте. Не устанавливайте устройство в закрытые места, например, книжную полку или подобные.
- 4.4. Не допускается установка вблизи нагревательных приборов или горячих поверхностей, например, в непосредственной близости к блокам питания.
- 4.5. Температура устройства во время работы не должна превышать $+60^{\circ}\text{C}$. При более высокой температуре используйте принудительную вентиляцию или уменьшите мощность подключенной нагрузки.
- 4.6. При выборе места установки оборудования предусмотрите возможность его обслуживания. Не устанавливайте устройства в местах, доступ к которым будет впоследствии невозможен.
- 4.7. Для питания декодера используйте источник напряжения с выпрямленным стабилизированным выходным напряжением. Убедитесь, что напряжение и мощность блока питания соответствуют подключаемой ленте.
- 4.8. Перед включением убедитесь, что схема собрана правильно, соединения выполнены надежно, замыкания отсутствуют. Замыкание проводов на выходе контроллера может привести к его отказу.
- 4.9. Для устойчивой передачи DMX сигнала рекомендуется использовать специализированный симметричный экранированный кабель для DMX сигнала или экранированный кабель STP.