

Усилитель сигнала LN-DMX-8CH (12/24V)

Описание:

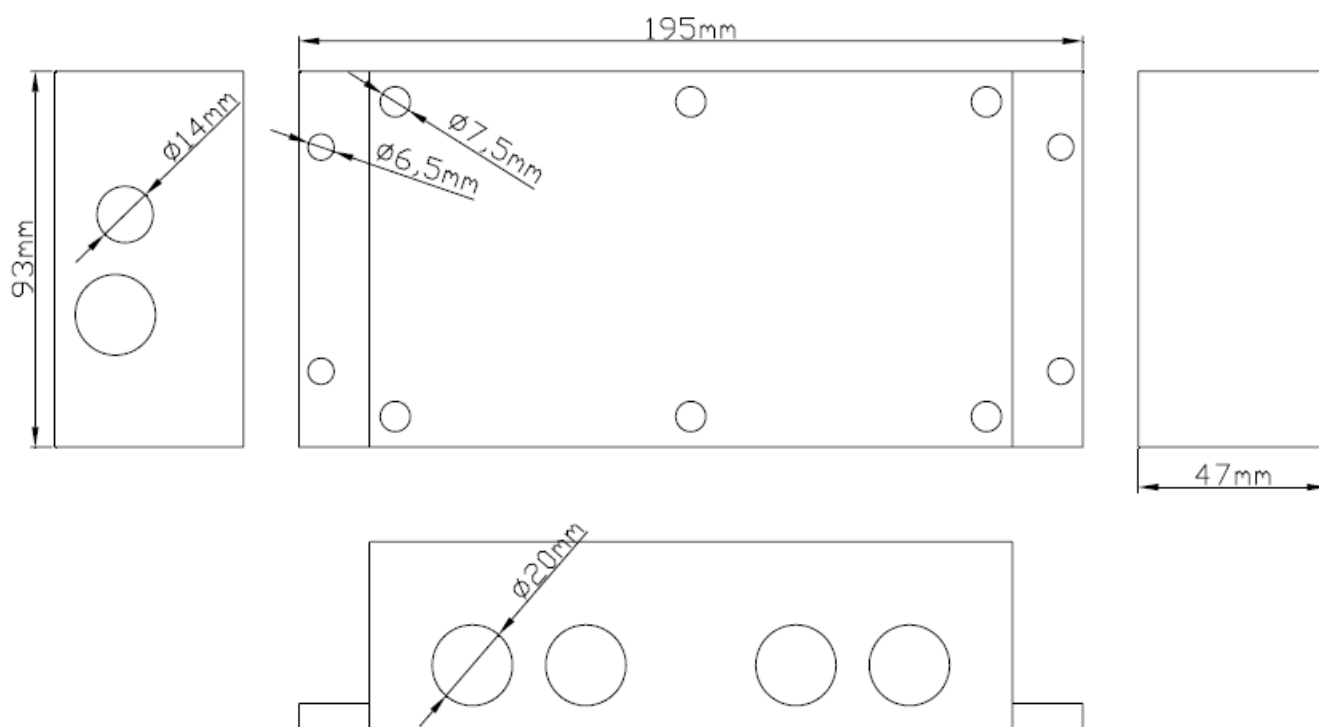
DMX усилитель получает сигнал от главного задающего DMX-устройства, после чего посылает напряжение другому связанному подчиненному устройству, которое используется для увеличения передающего расстояния и усиления управляющей способности по DMX.



Технические характеристики:

- Диапазон рабочих температур: $-20^{\circ}\text{C} \sim +60^{\circ}\text{C}$
- Напряжение питания: 12/24В постоянного тока.
- Выходы: 4 канала.
- Габаритные размеры: Д 195 × Ш 93 × В 47мм.
- Упаковочные размеры: Д 232 × Ш 184 × В 56мм.
- Масса нетто: 335г.
- Масса брутто: 420г.
- Статическая потребляемая мощность: <5Вт.
- Входной сигнал: одна группа сигнала DMX.
- Выходной сигнал: 8 групп сигнала DMX.

Габаритные размеры



Характеристики интерфейса:

Интерфейс электропитания:

Входной интерфейс подачи напряжения постоянного тока.



Интерфейс сигнального входа и выхода



Трехвыводной входной DMX интерфейс типа «папа»



Трехвыводной выходной DMX интерфейс типа «мама»

Область применения

Убедитесь в отсутствии короткого замыкания между проводами входного и выходного сигналов, после чего подайте питание DMX-усилителю. Обратитесь к разделу «Типичных областей применения».

Схема соединения

