

Конвертеры DALI

SR-2400LC

SR-2400GC

SR-2400SC

ПИТАНИЕ ОТ ШИНЫ DALI

ПИТАНИЕ ОТ ШИНЫ DALI

ПИТАНИЕ ОТ ШИНЫ DALI

ПИТАНИЕ ОТ ШИНЫ DALI



1. ОСНОВНЫЕ СВЕДЕНИЯ

- 1.1. Конвертеры предназначен для управления светодиодным или любым другим освещением с использованием стандартного цифрового интерфейса DALI (Digital Addressable Lighting Interface). Управление выполняется четырьмя кнопками с нормально разомкнутыми контактами, подключаемыми к конвертеру (приобретаются отдельно)
- 1.2. Конвертеры управляют 4-мя адресами (SR-2400LC), 4-мя группами (SR-2400GC) или 4-мя сценами (SR-2400SC) при помощи диммеров DALI, например, SR-2303P или любых других, работающих по стандарту DALI.
- 1.3. Соответствует стандартам IEC62386-102 и IEC62386-207, совместимы со стандартным оборудованием DALI различных.
- 1.4. Адрес управления, номер группы или номер сцены устанавливается вращающимися переключателями на корпусе панели.
- 1.5. Питание от шины DALI, не требует подведения дополнительных проводов.
- 1.6. Простое подключение и стандартный размер для установки в монтажную коробку.

2. ОСНОВНЫЕ ТЕХНИЧЕСКИЕ ХАРАКТЕРИСТИКИ

Модель	SR-2400LC	SR-2400GC	SR-2400SC
Питание	шина DALI		
Потребляемый ток, не более	4мА		
Интерфейс управления	DALI		
Способ управления	4 адреса	4 группы	4 сцены
Степень пылевлагозащиты	IP20		
Температура окружающей среды	-20... +50 °С		
Габаритные размеры	52x52x23 мм		

ПРИМЕЧАНИЕ!

Дополнительную информацию и более подробные характеристики Вы можете найти на сайте www.arlight.ru.

3. УСТАНОВКА, ПОДКЛЮЧЕНИЕ И УПРАВЛЕНИЕ

ВНИМАНИЕ! Во избежание поражения электрическим током перед началом работ отключите электропитание. Все работы должны проводиться только квалифицированным специалистом.

- 3.1. Извлеките контроллер из упаковки и убедитесь в отсутствии механических повреждений.
 - 3.2. Подключите кнопочный выключатель с нормально разомкнутыми контактами к клеммам GND (общий провод всех кнопок) и K1, K2, K3, K4 (см.Рис.1).
 - 3.3. Подключите провода от шины DALI к клеммам D1 и D2 конвертера.
 - 3.4. Установите начальный адрес DALI (для SR-2400LC), начальный номер группы (для SR-2400GC) или начальный номер сцены (для SR-2400SC)
- Установка выполняется двумя переключателями на корпусе конвертера. Первым переключателем устанавливаются единицы, вторым - десятки.

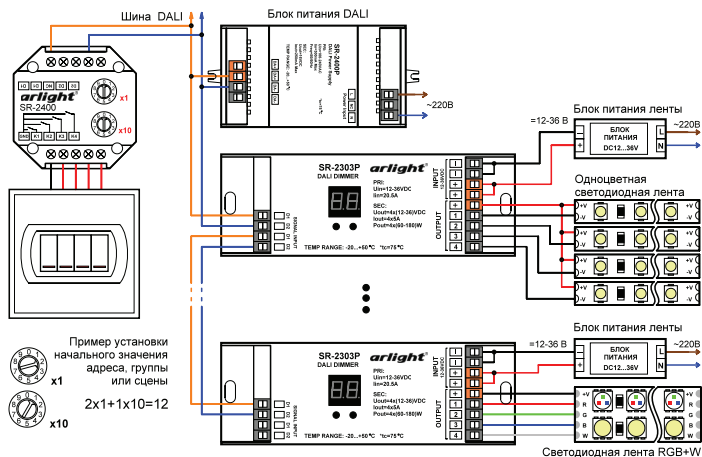


Рис.1. Подключение оборудования.

На Рис.1 показан пример установки числа 12. При такой установке кнопка 1 будет управлять адресом, группой или сценой 12, кнопка 2 – 13, кнопка 3 – 14, кнопка 4 – 15. Максимально возможное количество адресов и устройств на одной шине DALI – 64. Максимально возможное количество групп или сцен на одной шине DALI – 16.

- 3.5. Убедитесь, что схема собрана правильно, везде соблюдена полярность подключения, и провода нигде не замыкаются.
- 3.6. Закрепите конвертер и кнопочный выключатель в монтажной коробке.
- 3.7. Включите питание и выполните настройку диммеров.
При использовании диммеров SR-2303P или аналогичных, установку адресов можно выполнить вручную, кнопками на корпусе диммеров. Если диммер не имеет кнопок для установки адреса, для настройки необходимо использовать Мастер-контроллер DALI, например, DALI-100 (арт. 017210).
- 3.8. Управление при помощи конвертеров SR-2400LC (адреса) и SR-2400GC (группы) выполняется следующим образом:
 - Короткое касание сенсорной кнопки – включение на максимальную яркости или выключение;

- Удержание сенсорной кнопки при включенном свете – изменение яркости. Каждое последующее удержание изменят направление диммирования.
 - Удержание сенсорной кнопки при выключенном свете – включение и плавное увеличение яркости от минимального значения. При достижении требуемой яркости отпустите кнопку.
- 3.9. При помощи конвертера SR-2400SC (сцены) можно включить одну из 4-х заранее запрограммированных сцен. Сцены программируются мастер-контроллером DALI, например, DALI-100 (арт.017210).

Внимание! Для того, чтобы конвертеры SR-2400GC и SR-2400SC могли выполнять свои функции, необходимо обязательное программирование диммеров при помощи Мастер-контроллера DALI.

4. ОБЯЗАТЕЛЬНЫЕ ТРЕБОВАНИЯ И РЕКОМЕНДАЦИИ ПО ЭКСПЛУАТАЦИИ

- 4.1. Соблюдайте условия эксплуатации оборудования:
- **Эксплуатация только внутри помещений.**
 - **Температура окружающего воздуха -20...+50°C.**
 - **Относительная влажность воздуха не более 90% при 20°C, без конденсации влаги.**
 - **Отсутствие в воздухе паров и агрессивных примесей (кислот, щелочей и пр.).**
- 4.2. Соблюдайте полярность при подключении оборудования.
- 4.3. Не допускается установка вблизи нагревательных приборов или горячих поверхностей.
- 4.4. Температура устройства во время работы не должна превышать +60°C.
- 4.5. Перед включением убедитесь, что схема собрана правильно, соединения выполнены надежно, замыкания отсутствуют.
- 4.6. Возможные неисправности и методы их устранения.

Проявление неисправности	Причина неисправность	Метод устранения
Управление не выполняется или выполняется нестабильно	Нет контакта в соединениях.	Проверьте все подключения.
	Короткое замыкание в проводах шины DALI.	Внимательно проверьте все цепи и устраните КЗ.
	Провода шины DALI слишком длинные или имеют недостаточное сечение.	Проверьте работу оборудования в непосредственной близости друг к другу. Если система заработала, замените кабель управления.
	Неправильно установлены адреса, номера групп или сцен в панели или диммерах.	Проверьте установку переключателей на панели, выполните корректное программирование диммеров.