

Набор JX4 для панелей IM-300, 600



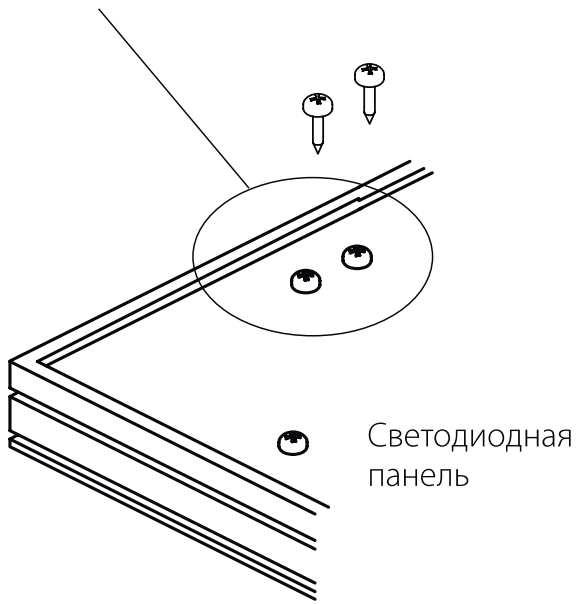
ВНИМАНИЕ! Для фиксации креплений используйте один из видов прилагаемых шурупов. В связи с тем, что в панелях был изменен тип резьбы в отверстиях, для панелей из разных партий могут использоваться разные виды шурупов.

Комплекующие:

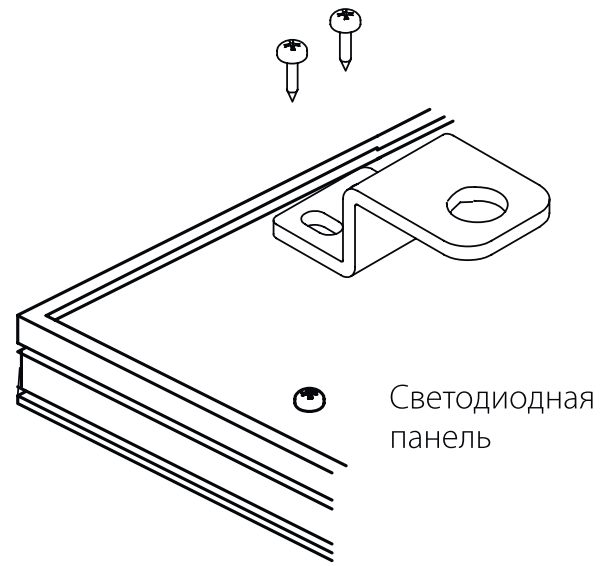


Тип изделия						
ASP-P0606-CV2	4 шт.	4 шт.	4 шт.	4 шт.		
	4 шт.	4 шт.	4 шт.		4 шт.	8 шт.

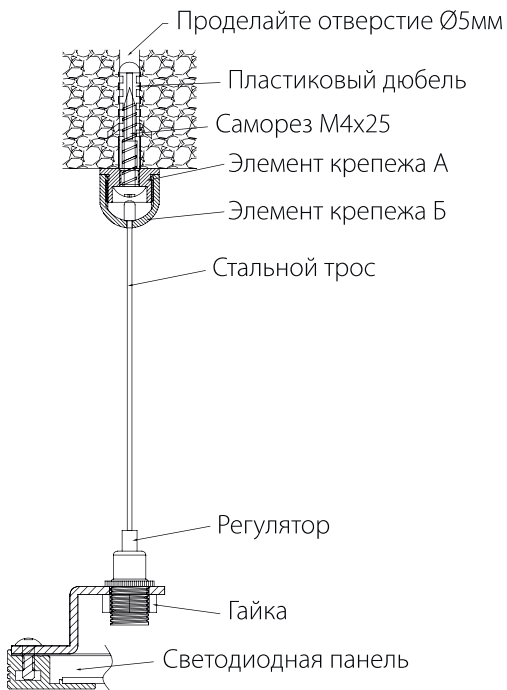
- ① Открутите винты в указанных местах



- ② Установите держатели при помощи винтов М3х8.5



- ③ Выполните монтаж в соответствии со схемой ниже



- ④ Настройте высоту при помощи регуляторов

