

ЛДСП 16 мм (Каркас)

| Поз. | Наименование | Кол-во | Размер | |
|------|-----------------|--------|--------|-----|
| 2 | Бок прав/лев. | 2 | 1 998 | 298 |
| 5 | Вязка | 1 | 566 | 266 |
| 3 | Крышка | 1 | 600 | 320 |
| 4 | Крышка | 1 | 600 | 298 |
| 1 | Створка | 1 | 1 992 | 368 |
| 6 | Ребро жесткости | 1 | 566 | 106 |

ЛДВП

| Поз. | Наименование | Кол-во | Размер | |
|------|---------------|--------|--------|-----|
| 7 | Задняя стенка | 2 | 2 025 | 295 |

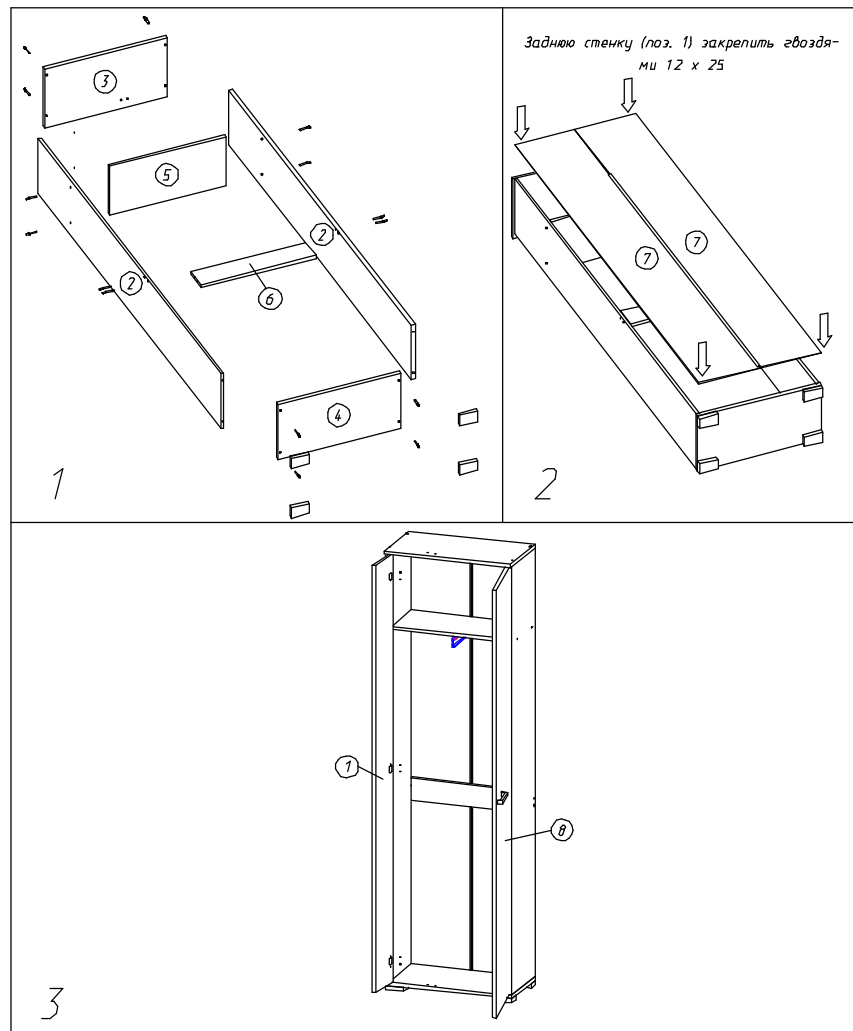
Планка соединительная для ДВП

| Поз. | Наименование | Кол-во | Размер | |
|------|----------------|--------|--------|--|
| | Планка для ДВП | 1 | 1 632 | |
| | Планка для ДВП | 1 | 350 | |

ЛДСП 16 мм (Фасад)

| Поз. | Наименование | Кол-во | Размер | |
|------|--------------|--------|--------|-----|
| 1 | Створка | 1 | 1 992 | 190 |

| Фурнитура | Ед.изм. | Кол-во |
|--|---------|--------|
| Заглушка для евро-стяжки венге | шт | 16,00 |
| стяжка межсекционная D5 | шт | 2,00 |
| Ключ для стяжки евро | шт | 1,00 |
| петля четырехшарнирная внутренняя (китай) | шт | 7,00 |
| ножка 88*54*20 мм № 1 металллик | шт | 4,00 |
| ручка С18 металллик+ хром 128 мм | шт | 1,00 |
| шуруп 4*16 мм хром | шт | 44,00 |
| шуруп 4*25 мм цинк | шт | 4,00 |
| гвоздь 1,2*25 мм | шт | 50,00 |
| полкодержатель обычный | шт | 2,00 |
| штанга выдвижная 250(220) мм | шт | 1,00 |
| схема-сборки | шт | 1,00 |
| стяжка-евро | шт | 16,00 |
| Заглушка технологическая D 5 мм коричневая | шт | 2,00 |



Инструкция по сборке и эксплуатации мебели

*Уважаемые покупатели, рекомендуем доверить сборку
Вашей мебели профессиональным сборщикам*

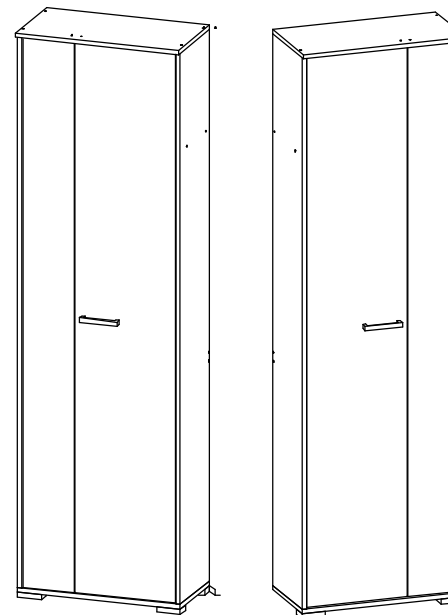
1. Внимательно изучить эскиз и инструкцию по сборке.
2. Разложить детали по секциям, согласно инструкции.
3. Прикрутить направляющие для выдвижных ящиков к боковинам
4. Скрепить боковины с вязками, с помощью стяжек. Во избежание перекоса створок, после того как секция собрана, необходимо измерить диагонали. Они должны быть одинаковыми (+/- 1-2 мм).
- 5. Только после этих действий Вы можете прибить заднюю стенку !!!**
Используйте данное примечание при сборке каждой секции
6. Положив изделие на боковину, примерить створки (створку).
7. При наличии с одной стороны створки, присадка осуществляется относительно верхней вязки.
8. При наличии нескольких створок, присадка начинается с верхней (относительно верхней вязки) и продолжается поочередно, с учетом зазора между створками.
9. При установке изделия, его нужно ставить на ровную поверхность, при отсутствии таковой, использовать подкладки для исправления неровностей пола. В противном случае, возможно несовпадение углов створок и ровности всего изделия.
10. Небольшое отклонение в створках, выравнивается регулировочными винтами на петлях.
11. При наличии в изделии шкантов, нужно помнить, что в первую очередь шкант помещается в поперечное отверстие, а затем присаживается в продольное.
12. При использовании шурупов, обратите внимание на то, чтобы они не оказались слишком длинными или короткими.
13. Подпятники прибиваются ограничительным ребром вовнутрь
14. При использовании шурупов или винтов с полукруглой головкой для крепления ручек в фасадах ящиков, необходимо произвести раззенковку в передней стенке ящика
15. Во избежание сколов при сверловке отверстий под ручку необходимо на выходе сверла подложить дощечку и плотно прижать к детали.
16. Нагрузка на полку не должна превышать 8 кг, при условии статичной равномерной нагрузки на полку.
17. При наличии в изделии фасадов из МДФ, облицованных пленкой ПВХ с глянцевым покрытием, то перед установкой на каркас с него необходимо удалить защитную пленку.

Правила эксплуатации и ухода за мебелью

1. Мебель должна храниться и эксплуатироваться в крытых отапливаемых помещениях при температуре не ниже +2°C и относительной влажности воздуха от 45% до 75%.
2. Для предотвращения деформации створок в изделиях, они должны находиться в закрытом состоянии.
3. При ослаблении крепления соединений, необходимо периодически подтягивать винты, шурупы, стяжки и т.д.
4. Поверхность изделий следует предохранять от воздействия различных растворителей, кислот, щелочей и механических повреждений, а также не следует ставить на рабочие поверхности горячие предметы, без влаги и теплоизоляционных подкладок.
5. Не допускается применение соды, порошков и других материалов не предназначенных для ухода за мебелью.
6. Зеркала следует протирать мягкой тканью, для удаления загрязнений - использовать специальные жидкости.
- 7. Помните что сохранность и долговечность изделия зависит не только от ее конструкции и качества материалов, но и от правильной эксплуатации и ухода за ней.**

Гарантийные обязательства

1. Изготовитель гарантирует соответствие изделия требованиям ГОСТ 16371, 19917 при соблюдении покупателем правил транспортировки, хранения, сборки и эксплуатации
 2. Гарантийный срок эксплуатации изделия - 12 месяцев со дня продажи, но не более 18 месяцев со дня изготовления.
- Гарантии не распространяются на изделия поврежденные при перевозке, а также при несоблюдении правил сборки, эксплуатации и хранения, изложенных в настоящей инструкции.



Шкаф двухстворчатый "Домино (А)"

Габариты: 600 x 2050 x 323 мм

ЛДСП 16 мм(Каркас)

| Поз. | Наименование | Кол-во | Размер | |
|------|--------------------------|--------|--------|-----|
| 16 | Бок ящика прав/лев | 4 | 250 | 106 |
| 3 | Бок прав/лев. | 2 | 1 998 | 298 |
| 11 | Бок прав/лев. | 1 | 391 | 298 |
| 10 | Вязка | 1 | 582 | 202 |
| 12 | Вязка | 2 | 383 | 298 |
| 5 | Крышка | 1 | 1 000 | 320 |
| 6 | Крышка | 1 | 1 000 | 298 |
| 7 | Крышка | 1 | 584 | 298 |
| 15 | Перед./Зад. стенка ящика | 4 | 325 | 106 |
| 8 | Полка | 1 | 565 | 270 |
| 13 | Полка | 2 | 380 | 270 |
| 9 | Створка | 1 | 385 | 369 |
| 14 | Фасад ящика | 1 | 177 | 377 |
| 14 | Фасад ящика | 1 | 177 | 377 |

ЛДВП

| Поз. | Наименование | Кол-во | Размер | |
|------|---------------|--------|--------|-----|
| 20 | Дно ящика | 2 | 357 | 250 |
| 17 | Задняя стенка | 1 | 1 317 | 405 |
| 18 | Задняя стенка | 1 | 705 | 405 |
| 19 | Задняя стенка | 1 | 415 | 590 |

ДСП (проложки, коробка, шаблоны)

| Поз. | Наименование | Кол-во | Размер | |
|------|----------------------|--------|--------|-----|
| | Проложка / ДСП 16 мм | 1 | 1 300 | 385 |

ЛДСП 16 мм(Фасад)

| Поз. | Наименование | Кол-во | Размер | |
|------|--------------|--------|--------|-----|
| 1 | Панель | 1 | 1 591 | 583 |
| 4 | Створка | 1 | 1 292 | 377 |
| 2 | Створка | 1 | 385 | 190 |

| Фурнитура | | Ед.изм. | Кол-во |
|--|--|---------|--------|
| Заглушка для эксц. стяжки венге | | шт | 10,00 |
| Заглушка для евро-стяжки венге | | шт | 38,00 |
| Заглушка технологическая D 8 мм коричневая | | шт | 8,00 |
| стяжка hiteh эксцентриковая | | шт | 10,00 |
| стяжка-евро | | шт | 38,00 |
| стяжка межсекционная D5 | | шт | 2,00 |
| Ключ для стяжки евро | | шт | 1,00 |
| петля четырехшарнирная внутренняя (китай) | | шт | 7,00 |
| ножка 88*54*20 мм № 1 металл | | шт | 4,00 |
| ручка C18 металл+ хром 128 мм | | шт | 4,00 |
| полкодержатель обычный | | шт | 15,00 |
| крючок 3-х рожковый (точка) сатен | | шт | 2,00 |
| направляющие роликовые, 250 мм | | шт | 2,00 |
| шуруп 4*16 мм хром | | шт | 60,00 |
| шуруп 4*25 мм цинк | | шт | 4,00 |
| гвоздь 1,2*25 мм | | шт | 50,00 |
| схема-сборки | | шт | 1,00 |
| Заглушка технологическая D 5 мм коричневая | | шт | 5,00 |

Инструкция по сборке и эксплуатации мебели

Уважаемые покупатели, рекомендуем доверить сборку Вашей мебели профессиональным сборщикам

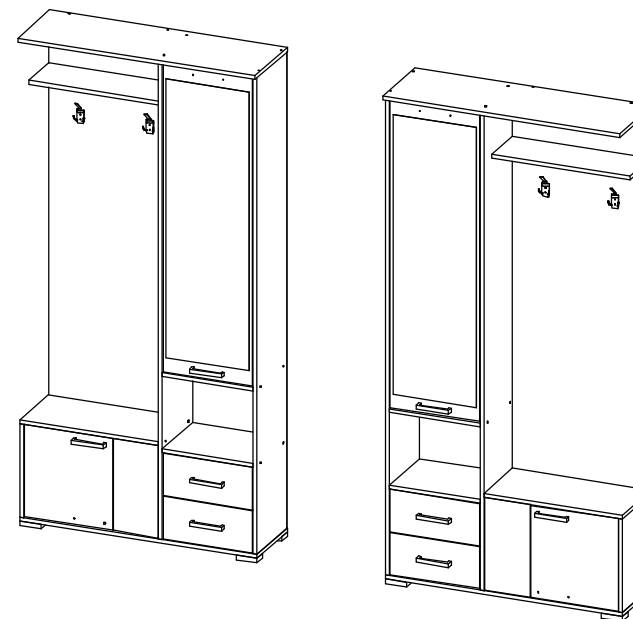
1. Внимательно изучить эскиз и инструкцию по сборке.
2. Разложить детали по секциям, согласно инструкции.
3. Прикрутить направляющие для выдвижных ящиков к боковинам
4. Скрепить боковины с вязками, с помощью стяжек. Во избежание перекоса створок, после того как секция собрана, необходимо измерить диагонали. Они должны быть одинаковыми (+/- 1-2 мм).
- 5. Только после этих действий Вы можете прибить заднюю стенку !!!**
Используйте данное примечание при сборке каждой секции
6. Положив изделие на боковину, примерить створки (створку).
7. При наличии с одной стороны створки, присадка осуществляется относительно верхней вязки.
8. При наличии нескольких створок, присадка начинается с верхней (относительно верхней вязки) и продолжается поочередно, с учетом зазора между створками.
9. При установке изделия, его нужно ставить на ровную поверхность, при отсутствии таковой, использовать подкладки для исправления неровностей пола. В противном случае, возможно несовпадение углов створок и ровности всего изделия.
10. Небольшое отклонение в створках, выравнивается регулировочными винтами на петлях.
11. При наличии в изделии шкантов, нужно помнить, что в первую очередь шкант помещается в поперечное отверстие, а затем присаживается в продольное.
12. При использовании шурупов, обратите внимание на то, чтобы они не оказались слишком длинными или короткими.
13. Подпятники прибиваются ограничительным ребром вовнутрь
14. При использовании шурупов или винтов с полукруглой головкой для крепления ручек в фасадах ящиков, необходимо произвести раззенковку в передней стенке ящика
15. Во избежание сколов при сверловке отверстий под ручку необходимо на выходе сверла подложить дощечку и плотно прижать к детали.
16. Нагрузка на полку не должна превышать 8 кг, при условии статичной равномерной нагрузки на полку.
17. При наличии в изделии фасадов из МДФ, облицованных пленкой ПВХ с глянцевым покрытием, то перед установкой на каркас с него необходимо удалить защитную пленку.

Правила эксплуатации и ухода за мебелью

1. Мебель должна храниться и эксплуатироваться в крытых отапливаемых помещениях при температуре не ниже +2°C и относительной влажности воздуха от 45% до 75%.
2. Для предотвращения деформации створок в изделиях, они должны находиться в закрытом состоянии.
3. При ослаблении крепления соединений, необходимо периодически подтягивать винты, шурупы, стяжки и т.д.
4. Поверхность изделий следует предохранять от воздействия различных растворителей, кислот, щелочей и механических повреждений, а также не следует ставить на рабочие поверхности горячие предметы, без влаги и теплоизоляционных подкладок.
5. Не допускается применение соды, порошков и других материалов не предназначенных для ухода за мебелью.
6. Зеркала следует протирать мягкой тканью, для удаления загрязнений - использовать специальные жидкости.
- 7. Помните что сохранность и долговечность изделия зависит не только от ее конструкции и качества материалов, но и от правильной эксплуатации и ухода за ней.**

Гарантийные обязательства

1. Изготовитель гарантирует соответствие изделия требованиям ГОСТ 16371, 19917 при соблюдении покупателем правил транспортировки, хранения, сборки и эксплуатации
 2. Гарантийный срок эксплуатации изделия - 12 месяцев со дня продажи, но не более 18 месяцев со дня изготовления.
- Гарантии не распространяются на изделия поврежденные при перевозке, а также при несоблюдении правил сборки, эксплуатации и хранения, изложенных в настоящей инструкции.

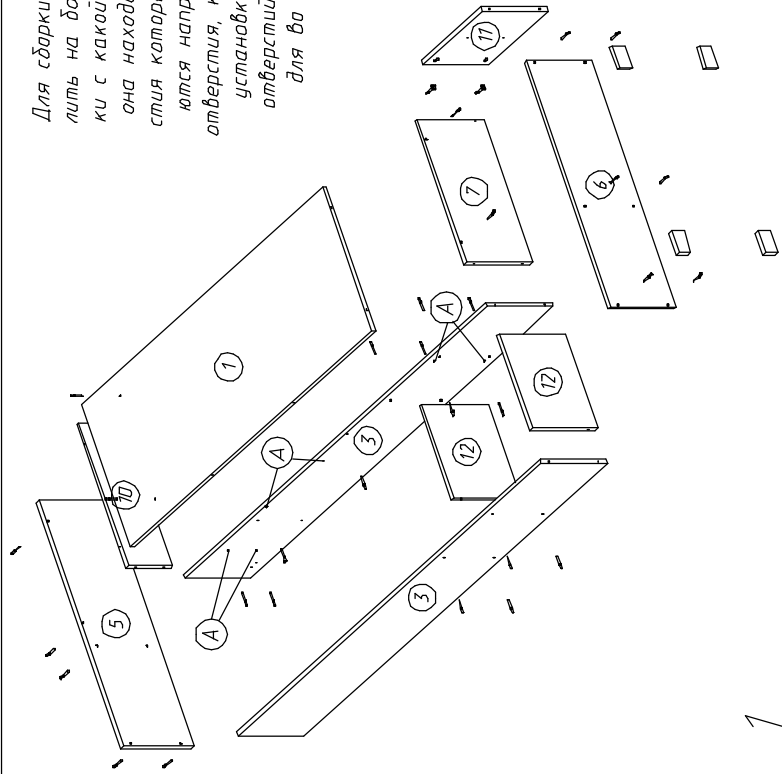


Шкаф с зеркалом "Домино (А)"

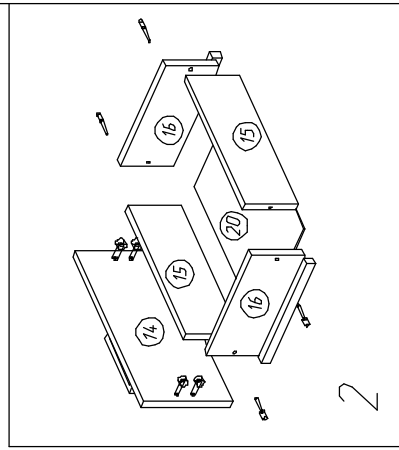
Габариты: 1000 x 2050 x 323 мм

Шкаф с зеркалом "Домино (А)"

Для сборки данной модели, необходимо довер-
 лить на доковине (поз.3), относительно вешал-
 ки с какой стороны с право или с лево будет
 она находиться. На рисунке показаны отвер-
 стия которые надо доверлить фасады собира-
 ются направо и налево, что имеютя глухие
 отверстия, которые необходимо доверлить после
 установки. При самостоятельной сверловки
 отверстий, следует соблюдать осторожность
 для во избежанию сколов на материале.

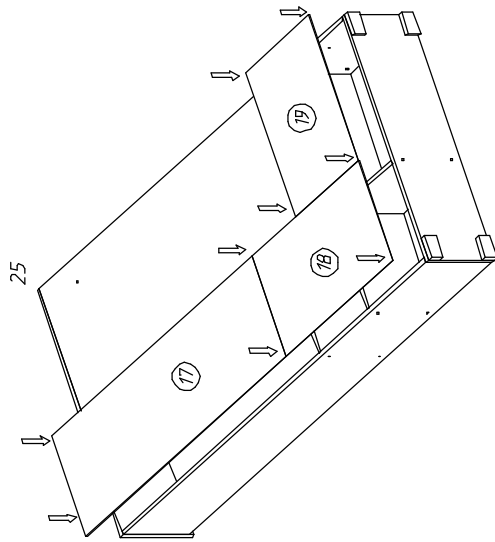


1

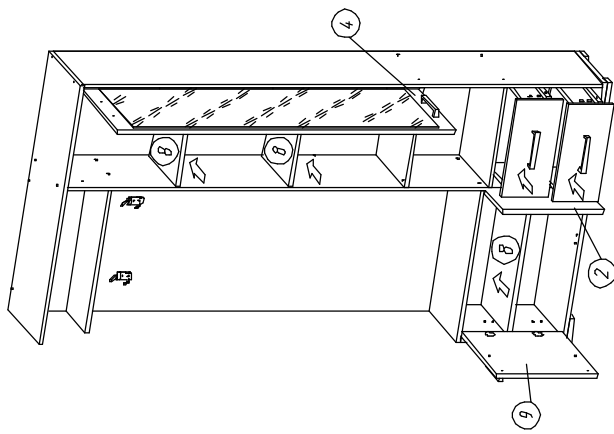


2

Заднюю стенку (поз. 17, 18, 19) закрепить гвоздями 1,2 x



3



4

ЛДСП 16 мм(Каркас)

| Поз. | Наименование | Кол-во | Размер | |
|------|-----------------|--------|--------|-----|
| 3 | Бок левый | 1 | 1 998 | 282 |
| 2 | Бок правый | 1 | 1 998 | 282 |
| 4 | Крышка верхняя | 1 | 561 | 561 |
| 5 | Крышка нижняя | 1 | 561 | 561 |
| 1 | Панель | 1 | 1 998 | 544 |
| 7 | Ребро жесткости | 1 | 106 | 528 |
| 6 | Вязка | 2 | 528 | 544 |

ЛДВП

| Поз. | Наименование | Кол-во | Размер | |
|------|---------------|--------|--------|-----|
| 9 | Задняя стенка | 2 | 2 025 | 275 |

Планка соединительная для ДВП

| Поз. | Наименование | Кол-во | Размер | |
|------|----------------|--------|--------|--|
| | Планка для ДВП | 1 | 1 266 | |
| | Планка для ДВП | 2 | 350 | |

ЛДСП 16 мм(Фасад)

| Поз. | Наименование | Кол-во | Размер | |
|------------------|--|--------|----------------|---------------|
| 8 | Створка | 1 | 1 992 | 368 |
| Фурнитура | | | Ед.изм. | Кол-во |
| | Заглушка для евро-стяжки венге | | шт | 28,00 |
| | стяжка евро | | шт | 28,00 |
| | стяжка межсекционная D5 | | шт | 2,00 |
| | Ключ для стяжки евро | | шт | 1,00 |
| | петля четырехшарнирная угловая (китай) | | шт | 4,00 |
| | ножка 88*54*20 мм № 1 металллик | | шт | 5,00 |
| | ручка C18 металллик+ хром 128 мм | | шт | 1,00 |
| | шуруп 4*16 мм хром | | шт | 36,00 |
| | шуруп 4*25 мм цинк | | шт | 4,00 |
| | гвоздь 1,2*25 мм | | шт | 50,00 |
| | полкодержатель обычный | | шт | 2,00 |
| | штанга выдвигная 350 (320) мм | | шт | 1,00 |
| | схема-сборки | | шт | 1,00 |
| | Заглушка технологическая D 5 мм коричневая | | шт | 2,00 |

Инструкция по сборке и эксплуатации мебели

*Уважаемые покупатели, рекомендуем доверить сборку
Вашей мебели профессиональным сборщикам*

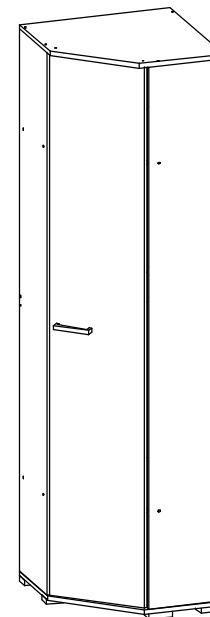
1. Внимательно изучить эскиз и инструкцию по сборке.
2. Разложить детали по секциям, согласно инструкции.
3. Прикрутить направляющие для выдвижных ящиков к боковинам
4. Скрепить боковины с вязками, с помощью стяжек. Во избежание перекоса створок, после того как секция собрана, необходимо измерить диагонали. Они должны быть одинаковыми (+/- 1-2 мм).
- 5. Только после этих действий Вы можете прибить заднюю стенку !!!**
Используйте данное примечание при сборке каждой секции
6. Положив изделие на боковину, примерить створки (створку).
7. При наличии с одной стороны створки, присадка осуществляется относительно верхней вязки.
8. При наличии нескольких створок, присадка начинается с верхней (относительно верхней вязки) и продолжается поочередно, с учетом зазора между створками.
9. При установке изделия, его нужно ставить на ровную поверхность, при отсутствии таковой, использовать подкладки для исправления неровностей пола. В противном случае, возможно несовпадение углов створок и ровности всего изделия.
10. Небольшое отклонение в створках, выравнивается регулировочными винтами на петлях.
11. При наличии в изделии шкантов, нужно помнить, что в первую очередь шкант помещается в поперечное отверстие, а затем присаживается в продольное.
12. При использовании шурупов, обратите внимание на то, чтобы они не оказались слишком длинными или короткими.
13. Подпятники прибиваются ограничительным ребром вовнутрь
14. При использовании шурупов или винтов с полукруглой головкой для крепления ручек в фасадах ящиков, необходимо произвести раззенковку в передней стенке ящика
15. Во избежание сколов при сверловке отверстий под ручку необходимо на выходе сверла подложить дощечку и плотно прижать к детали.
16. Нагрузка на полку не должна превышать 8 кг, при условии статичной равномерной нагрузки на полку.
17. При наличии в изделии фасадов из МДФ, облицованных пленкой ПВХ с глянцевым покрытием, то перед установкой на каркас с него необходимо удалить защитную пленку.

Правила эксплуатации и ухода за мебелью

1. Мебель должна храниться и эксплуатироваться в крытых отапливаемых помещениях при температуре не ниже +2°C и относительной влажности воздуха от 45% до 75%.
2. Для предотвращения деформации створок в изделиях, они должны находиться в закрытом состоянии.
3. При ослаблении крепления соединений, необходимо периодически подтягивать винты, шурупы, стяжки и т.д.
4. Поверхность изделий следует предохранять от воздействия различных растворителей, кислот, щелочей и механических повреждений, а также не следует ставить на рабочие поверхности горячие предметы, без влаги и теплоизоляционных подкладок.
5. Не допускается применение соды, порошков и других материалов не предназначенных для ухода за мебелью.
6. Зеркала следует протирать мягкой тканью, для удаления загрязнений - использовать специальные жидкости.
- 7. Помните что сохранность и долговечность изделия зависит не только от ее конструкции и качества материалов, но и от правильной эксплуатации и ухода за ней.**

Гарантийные обязательства

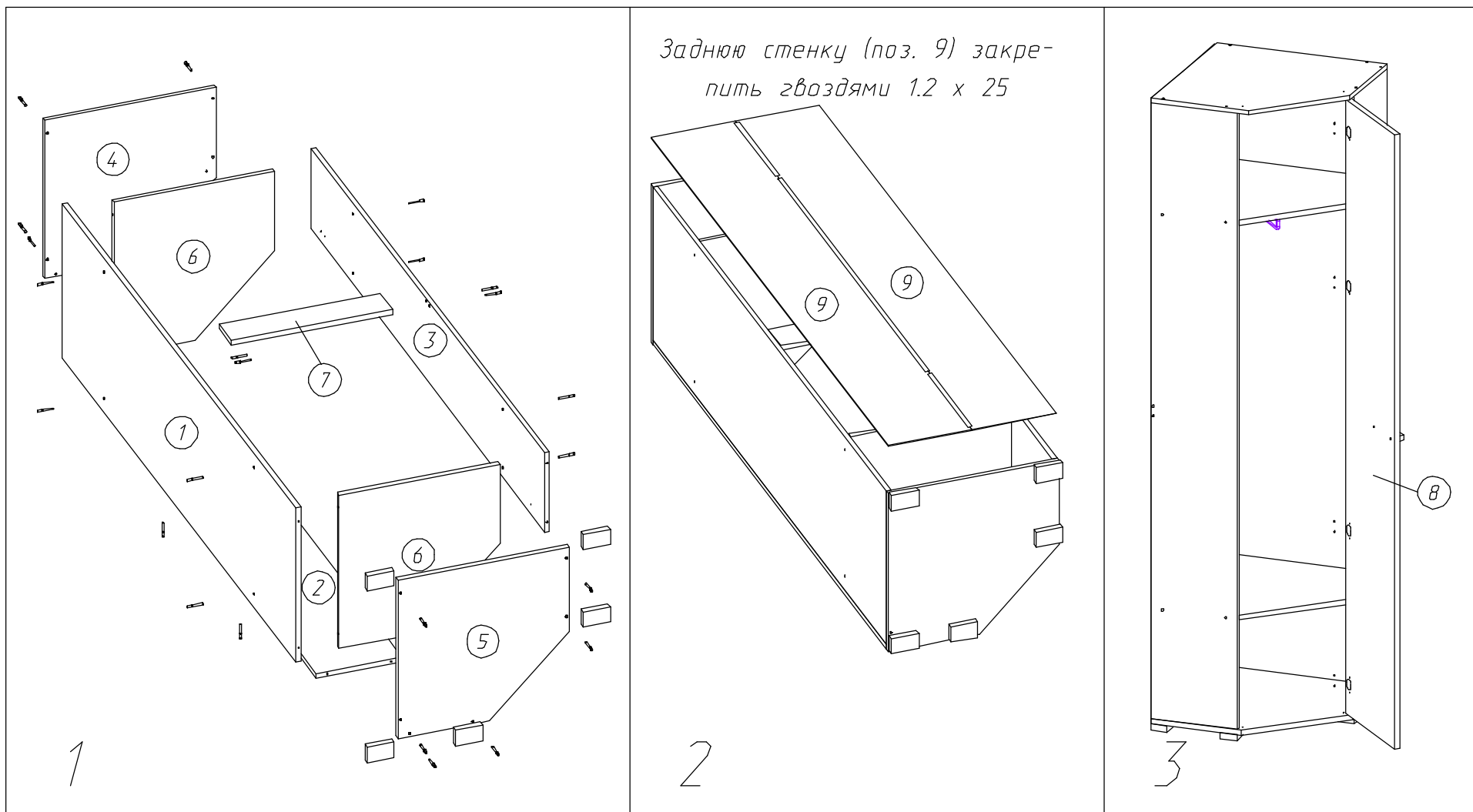
1. Изготовитель гарантирует соответствие изделия требованиям ГОСТ 16371, 19917 при соблюдении покупателем правил транспортировки, хранения, сборки и эксплуатации
 2. Гарантийный срок эксплуатации изделия - 12 месяцев со дня продажи, но не более 18 месяцев со дня изготовления.
- Гарантии не распространяются на изделия поврежденные при перевозке, а также при несоблюдении правил сборки, эксплуатации и хранения, изложенных в настоящей инструкции.



Шкаф угловой "Домино (А)"

Габариты: 561 x 2050 x 564 мм

Шкаф угловой "Домино (А)"



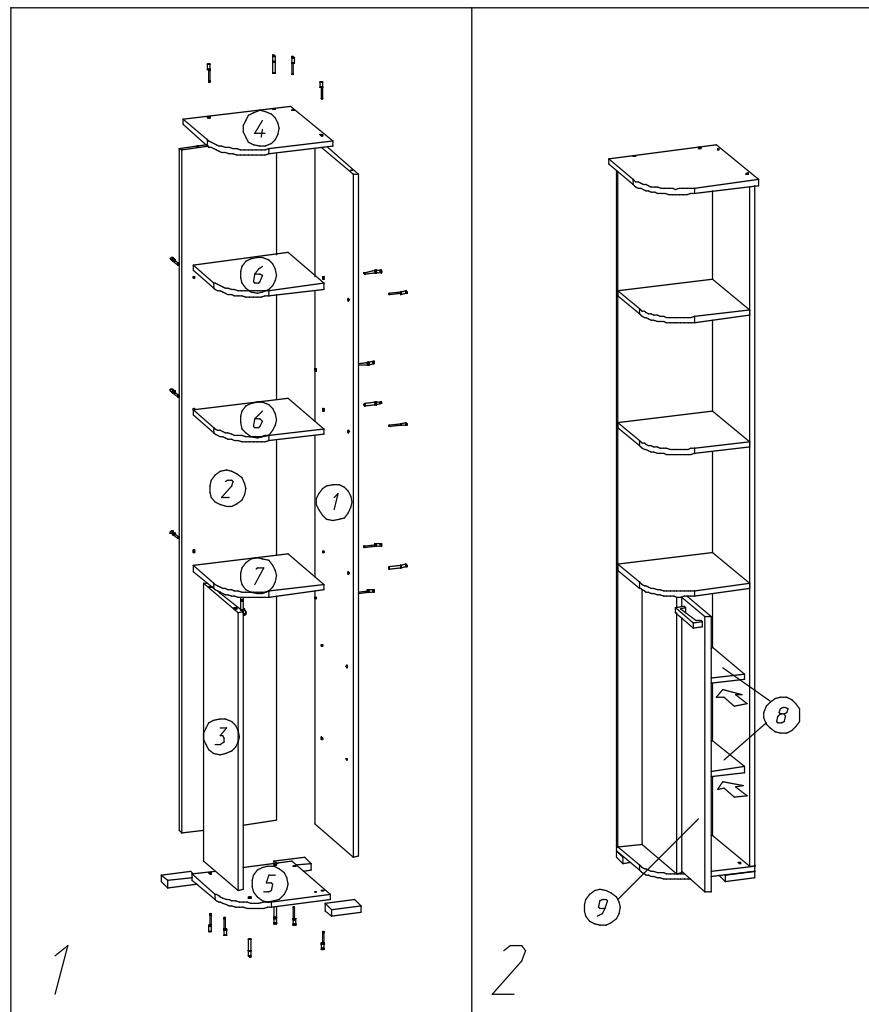
ЛДСП 16 мм(Каркас)

| Поз. | Наименование | Кол-во | Размер | |
|------|---------------|--------|--------|-----|
| 1 | Бок прав/лев. | 1 | 1 998 | 298 |
| 3 | Бок прав/лев. | 1 | 812 | 266 |
| 6 | Вязка | 2 | 280 | 280 |
| 4 | Крышка верх | 1 | 320 | 320 |
| 5 | Крышка низ | 1 | 298 | 298 |
| 7 | Крышка ТУМБЫ | 1 | 280 | 280 |
| 2 | Панель | 1 | 1 998 | 281 |
| 8 | Полка | 2 | 195 | 240 |

ЛДСП 16 мм(Фасад)

| Поз. | Наименование | Кол-во | Размер | |
|------|--------------|--------|--------|-----|
| 9 | Створка | 1 | 806 | 190 |

| Фурнитура | Ед.изм. | Кол-во |
|--|---------|--------|
| Заглушка для эксц. стяжки венге | шт | 2,00 |
| Заглушка для евро-стяжки венге | шт | 21,00 |
| стяжка межсекционная D5 | шт | 2,00 |
| стяжка-евро | шт | 21,00 |
| Ключ для стяжки евро | шт | 1,00 |
| петля четырехшарнирная внутренняя (китай) | шт | 2,00 |
| ножка 88*54*20 мм № 1 металл | шт | 3,00 |
| ручка C18 металл+ хром 128 мм | шт | 1,00 |
| полкодержатель обычный | шт | 9,00 |
| шуруп 4*16 мм хром | шт | 20,00 |
| схема-сборки | шт | 1,00 |
| стяжка hiten эксцентриковая | шт | 2,00 |
| Заглушка технологическая D 5 мм коричневая | шт | 5,00 |



1. Внимательно изучить эскиз и инструкцию по сборке.
2. Разложить детали по секциям, согласно инструкции.
3. Прикрутить направляющие для выдвижных ящиков к боковинам
4. Скрепить боковины с вязками, с помощью стяжек. Во избежание перекоса створок, после того как секция собрана, необходимо измерить диагонали. Они должны быть одинаковыми (+/- 1-2 мм).
- 5. Только после этих действий Вы можете прибить заднюю стенку !!!**
Используйте данное примечание при сборке каждой секции
6. Положив изделие на боковину, примерить створки (створку).
7. При наличии с одной стороны створки, присадка осуществляется относительно верхней вязки.
8. При наличии нескольких створок, присадка начинается с верхней (относительно верхней вязки) и продолжается поочередно, с учетом зазора между створками.
9. При установке изделия, его нужно ставить на ровную поверхность, при отсутствии таковой, использовать подкладки для исправления неровностей пола. В противном случае, возможно несовпадение углов створок и ровности всего изделия.
10. Небольшое отклонение в створках, выравняется регулировочными винтами на петлях.
11. При наличии в изделии шкантов, нужно помнить, что в первую очередь шкант помещается в поперечное отверстие, а затем присаживается в продольное.
12. При использовании шурупов, обратите внимание на то, чтобы они не оказались слишком длинными или короткими.
13. Подпятники прибиваются ограничительным ребром вовнутрь
14. При использовании шурупов или винтов с полукруглой головкой для крепления ручек в фасадах ящиков, необходимо произвести раззенковку в передней стенке ящика
15. Во избежание сколов при сверловке отверстий под ручку необходимо на выходе сверла подложить дощечку и плотно прижать к детали.
16. Нагрузка на полку не должна превышать 8 кг, при условии статичной равномерной нагрузки на полку.
17. При наличии в изделии фасадов из МДФ, облицованных пленкой ПВХ с глянцевым покрытием, то перед установкой на каркас с него необходимо удалить защитную пленку.

Правила эксплуатации и ухода за мебелью

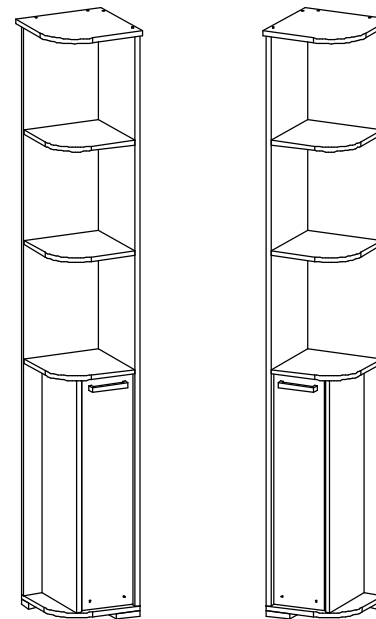
1. Мебель должна храниться и эксплуатироваться в крытых отапливаемых помещениях при температуре не ниже +2°C и относительной влажности воздуха от 45% до 75%.
2. Для предотвращения деформации створок в изделиях, они должны находиться в закрытом состоянии.
3. При ослаблении крепления соединений, необходимо периодически подтягивать винты, шурупы, стяжки и т.д.
4. Поверхность изделий следует предохранять от воздействия различных растворителей, кислот, щелочей и механических повреждений, а также не следует ставить на рабочие поверхности горячие предметы, без влаги и теплоизоляционных подкладок.
5. Не допускается применение соды, порошков и других материалов не предназначенных для ухода за мебелью.
6. Зеркала следует протирать мягкой тканью, для удаления загрязнений - использовать специальные жидкости.
- 7. Помните что сохранность и долговечность изделия зависит не только от ее конструкции и качества материалов, но и от правильной эксплуатации и ухода за ней.**

Гарантийные обязательства

1. Изготовитель гарантирует соответствие изделия требованиям ГОСТ 16371, 19917 при соблюдении покупателем правил транспортировки, хранения, сборки и эксплуатации
 2. Гарантийный срок эксплуатации изделия - 12 месяцев со дня продажи, но не более 18 месяцев со дня изготовления.
- Гарантии не распространяются на изделия поврежденные при перевозке, а также при несоблюдении правил сборки, эксплуатации и хранения, изложенных в настоящей инструкции.

Инструкция по сборке и эксплуатации мебели

Уважаемые покупатели, рекомендуем доверить сборку Вашей мебели профессиональным сборщикам



Торцевая секция "Домино (А)"

Габариты: 320 x 2050 x 320 мм