

# СВЕТИЛЬНИК СВЕТОДИОДНЫЙ ВРЕЗНОЙ серии LTD



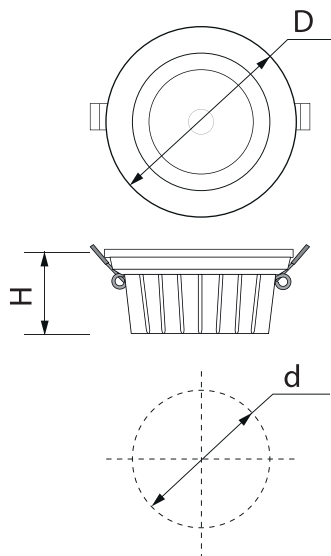
## LTD-140WH

### 1. ОСНОВНЫЕ СВЕДЕНИЯ ОБ ИЗДЕЛИИ

- 1.1. Светодиодный светильник предназначен для освещения жилых, офисных, торговых и других помещений.
- 1.2. Применение в светильниках сверхъярких светодиодов от мирового лидера CITIZEN позволяет экономить до 90% электроэнергии, потребляемой лампами накаливания той же яркости.
- 1.3. Срок службы светодиодов не менее 30000 часов, что значительно превосходит аналогичный показатель люминесцентных энергосберегающих ламп и ламп накаливания.
- 1.4. Светильники выпускаются с одним из 3-х оттенков свечения - белый, дневной белый и теплый белый.
- 1.5. Питание светодиодов от источника стабильного тока, поставляемого в комплекте, обеспечивает высокую надежность и долгий срок службы светильников, а также позволяет добиться максимальной экономии электроэнергии.
- 1.6. Корпус светильника выполнен в современном лаконичном стиле, сделан из алюминия и покрыт высококачественной стойкой порошковой краской белого цвета.
- 1.7. За счет металлического корпуса и его особой конфигурации обеспечивается хорошее отведение тепла, что гарантирует долгую стабильную работу светодиодов.
- 1.8. Светильники не содержат вредные и опасные вещества, такие как ртуть, свинец и др.
- 1.9. Установка светильников проста и удобна.

## 2. ОСНОВНЫЕ ТЕХНИЧЕСКИЕ ХАРАКТЕРИСТИКИ

Модель	LTD-140WH
Потребляемая мощность	25 Вт
Напряжение питания	~110/240В, через драйвер (в комплекте)
Производитель светодиодов	CITIZEN
Световой поток	1875-1950 Лм
Угол освещения	60°
Срок службы*	30000 ч
Индекс цветопередачи	CRI > 81
Степень защиты	IP20
Температура окружающей среды	-10...+40 °С
Вес	0,95 кг
Габариты:	
Диаметр светильника, D	Ø 150 мм
Высота светильника, H	115 мм
Врезное отверстие, d	Ø 128 мм



Дополнительная маркировка моделей

Обозначение	Цвет свечения	Цветовая температура**
White	Белый чистый, для офисов и магазинов	5000K
Day White	Белый дневной, для жилых помещений	4000K
Warm White	Белый тёплый, аналогичный лампе накаливания	3000K

\* При соблюдении условий эксплуатации и снижении яркости не более чем на 30% от первоначальной.

\*\* Приведено типовое значение

## 3. УСТАНОВКА И ПОДКЛЮЧЕНИЕ

### Внимание!

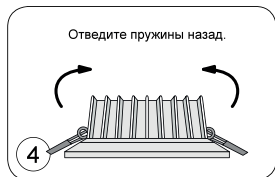
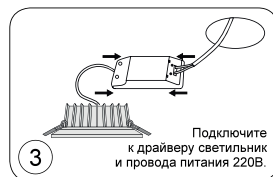
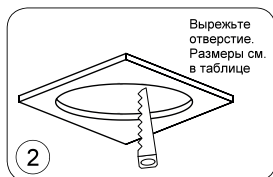
Перед началом всех работ отключите электропитание!

Запрещается подключать светильник к сети ~220В без драйвера!

Запрещается присоединять (отсоединять) светильник при включенном драйвере!

Все работы должны проводиться только квалифицированным специалистом.

3.1. Вырежьте отверстие в потолке по размерам, указанным в таблице для данной модели светильника.



- 3.2. Подключите светильник к выходу драйвера (маркировка SEC, OUTPUT, выход), используя соответствующие разъемы.
- 3.3. Подключите обесточенные провода сети ~ 220В ко входу драйвера (маркировка PRI, INPUT, вход).
- 3.4. Отведите скобы держателя вверх и вставьте светильник вместе с драйвером в отверстие.
- 3.5. Включите светильник и проверьте работоспособность.
- 3.6. Если светильник не заработал должным образом, проверьте подключение в соответствии с таблицей возможных неисправностей (см. пункт 4.10). При невозможности устранения неисправности обесточьте светильник, затем демонтируйте и свяжитесь с представителем торгового предприятия для обслуживания по гарантии.
- 3.7. Ни в коем случае не пытайтесь разбирать светильник или драйвер! Это опасно для жизни и лишает Вас гарантии!

## 4. ОБЯЗАТЕЛЬНЫЕ ТРЕБОВАНИЯ И РЕКОМЕНДАЦИИ ПО ЭКСПЛУАТАЦИИ

### ВНИМАНИЕ!

- Данный светильник нельзя использовать со светорегуляторами (диммерами)!
- При необходимости регулировки яркости (диммирования) обратитесь к поставщику для приобретения драйвера с функцией диммирования. Информацию по модели драйвера предоставляет поставщик.

- 4.1. Условия эксплуатации:
  - Только для помещений;
  - Температура окружающей среды в диапазоне -10°C...+40°C;
  - Относительная влажность воздуха не более 90% при 20°C;
  - Отсутствие в воздухе паров и агрессивных примесей (кислот, щелочей и пр.)
- 4.2. Используйте только драйвер, поставляемый в комплекте.
- 4.3. К одному драйверу должен быть подключен только один светильник.
- 4.4. Не эксплуатируйте светильник в помещениях с горячим воздухом выше +40 °C (сауны, бани).
- 4.5. Не устанавливайте светильник рядом с источниками тепла или в полностью закрытых пространствах без циркуляции воздуха.
- 4.6. Не устанавливайте драйвер на корпус светильника.
- 4.7. Для достаточного охлаждения свободное пространство над светильником должно составлять не менее 40 мм.
- 4.8. Не допускайте попадания воды на светильник или драйвер, не эксплуатируйте в помещениях с высокой влажностью и возможностью образования конденсата (мокрые ванные комнаты, бассейны).
- 4.9. Не разбирайте светильник или драйвер, не вносите изменения в конструкцию.
- 4.10. Возможные неисправности и методы их устранения:

Неисправность	Причина	Метод устранения
Светильник не светится.	1. Нет контакта в соединениях. 2. Подключен драйвер не из комплекта светильника. 3. Неисправность драйвера или светильника.	1. Тщательно проверьте все подключения. 2. Используйте стандартный драйвер из комплекта светильника. 3. Обратитесь к поставщику для замены по гарантии.
Светильник мигает в выключенном состоянии.	1. По сети ~ 220 В установлен выключатель с подсветкой, и(или) датчик движения (освещения).	1. Замените выключатель на другой без подсветки. Используйте датчик движения (освещения) только с релейным выходом.
При включении светильник мигает, или гаснет.	1. К одному драйверу подключено несколько светильников. 2. Подключен драйвер не из комплекта светильника.	1. Подключите каждый светильник только к одному драйверу. 2. Используйте стандартный драйвер из комплекта светильника.
Нестабильное свечение, мерцание.	1. В цепи питания драйвера установлен регулятор яркости (диммер). 2. Неисправность драйвера или панели.	1. Удалите из цепи питания регулятор (диммер). 2. Обратитесь к поставщику для замены по гарантии.