

СВЕТИЛЬНИКИ СВЕТОДИОДНЫЕ ПОДВЕСНЫЕ СЕРИИ ALT-TOR



ALT-TOR-BB740PW-148W (SET 5)

1. ОСНОВНЫЕ СВЕДЕНИЯ ОБ ИЗДЕЛИИ

- 1.1. Современные яркие светодиодные светильники в стиле хай-тек серии ALT-TOR предназначены для освещения и декоративного оформления жилых, офисных и других помещений.
- 1.2. Применение в светильниках высокоэффективных светодиодов позволяет экономить до 90% электроэнергии, потребляемой лампами накаливания той же яркости.
- 1.3. Срок службы светодиодов более 30 000 часов (около 7 лет при ежедневной 12-ти часовой эксплуатации), что значительно превосходит время жизни люминесцентных энергосберегающих ламп и ламп накаливания.
- 1.4. Встроенный LED драйвер позволяет подключать светильники непосредственно к сети ~220В без промежуточных устройств.
- 1.5. Особая конструкция крепления тросиков дает возможность закреплять светильники на требуемой высоте.
- 1.6. Равномерное освещение, отсутствие мерцания и ослепляющих точек светодиодов.
- 1.7. При изготовлении корпусов светильников используются высококачественные материалы.
- 1.8. Быстрая установка и простое подключение при помощи клеммной колодки.
- 1.9. Не содержит вредных или опасных веществ, таких как ртуть, свинец и др.

2. ОСНОВНЫЕ ТЕХНИЧЕСКИЕ ХАРАКТЕРИСТИКИ

2.1. Общие характеристики для серии

Напряжение питания	~220 - 240 В
Частота питающей сети	50 / 60 Гц
Мощность	148 Вт
Максимальный потребляемый ток при 220В	0,93А
Коэффициент мощности	>0,9
Световой поток (типовой)	8100 Лм
Угол освещения	180°
Индекс цветопередачи	CRI > 80
Срок службы*	30 000 ч
Степень пылевлагозащиты	IP20
Температура окружающей среды	-10...+50 °С
Габаритные размеры малого кольца (d1 x h)	Ø460 x 60 мм
Габаритные размеры среднего кольца (d2 x h)	Ø600 x 60 мм
Габаритные размеры большого кольца (D x h)	Ø740 x 60 мм
Высота подвеса (Н), максимальная	1800 мм
Вес	8,6 кг

* Снижение яркости не более чем на 30% от первоначальной, при соблюдении условий эксплуатации.

2.2. Дополнительная маркировка моделей

Обозначение	Цвет свечения	Цветовая температура**
White	Белый чистый, для офисов и магазинов	6000 K
Day White	Белый дневной, для жилых помещений	4000 K
Warm White	Белый тёплый, аналогичный лампе накаливания	3000 K

** Указано типовое значение.

ПРИМЕЧАНИЕ! Более подробные технические характеристики приведены на сайте www.arlight.ru

3. УСТАНОВКА И ПОДКЛЮЧЕНИЕ

ВНИМАНИЕ!

- Перед началом всех работ отключите электропитание!
- Все работы должны проводиться только квалифицированным специалистом.

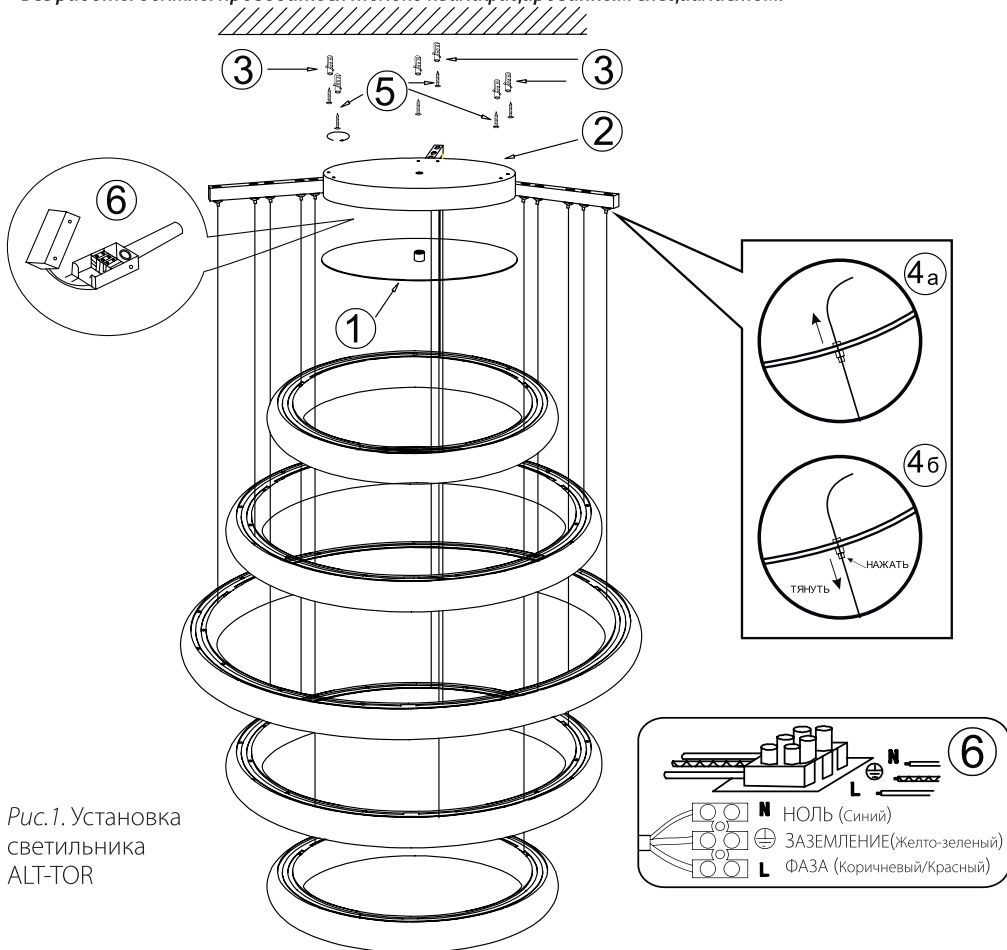
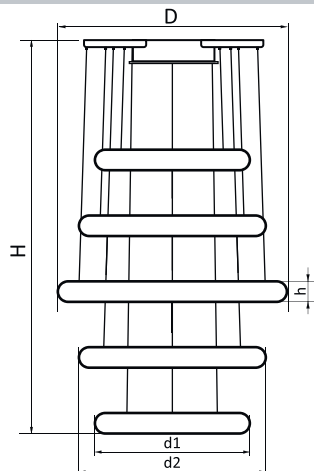


Рис.1. Установка светильника ALT-TOR

- 3.1. Извлеките светильник из упаковки и убедитесь в отсутствии механических повреждений.
- 3.2. Отсоедините декоративную крышку ① (см.Рис.1) от потолочной чаши светильника ②.
- 3.3. Разметьте и просверлите отверстия, вставьте в них пластиковые дюбели ③.
- 3.4. Отрегулируйте длину тросов. Для уменьшения длины вытяните свободный конец троса с обратной стороны потолочной чаши ④а. Для увеличения длины нажмите на фиксирующую втулку и одновременно потяните трос в нужную сторону ④б.
- 3.5. Пропустите кабель электропитания от сети ~220В через отверстие в потолочной чаше светильника ②.
- 3.6. Закрепите потолочную чашу светильника ② на потолке шурупами ⑤, вкрутив их в пластиковые дюбели ③.
- 3.7. Подключите кабель электропитания от сети ~220В к клеммной колодке ⑥. Соблюдайте порядок подключения проводов: коричневый – фаза, синий – ноль, желто/зеленый – заземление.
- 3.8. Проверьте укладку сетевого кабеля, чтобы предотвратить замыкание проводов. Наденьте декоративную крышку ① на потолочную часть светильника ②.
- 3.9. Включите светильник и проверьте работоспособность.
- 3.10. Если светильник не заработал должным образом, проверьте подключение в соответствии с таблицей возможных неисправностей (см. пункт 4.5.)
- 3.11. Если устранить неисправность не удалось, обесточьте светильник, затем демонтируйте его и свяжитесь с представителем торгового предприятия для обслуживания по гарантии.
- 3.12. Ни в коем случае не пытайтесь разбирать светильник или встроенный драйвер! Это опасно для жизни и лишает Вас гарантии!

4. ОБЯЗАТЕЛЬНЫЕ ТРЕБОВАНИЯ И РЕКОМЕНДАЦИИ ПО ЭКСПЛУАТАЦИИ

ВНИМАНИЕ! Данный светильник нельзя использовать со светорегуляторами (диммерами)!

- 4.1. Условия эксплуатации:
 - Только для помещений.
 - Температура окружающей среды в диапазоне -10...+50 °С.
 - Относительная влажность воздуха не более 90% при 20°С.
 - Отсутствие в воздухе паров и агрессивных примесей (кислот, щелочей и пр.).
- 4.2. Не устанавливайте светильник рядом с источниками тепла или в полностью закрытых пространствах без циркуляции воздуха.
- 4.3. Не эксплуатируйте светильник в помещениях с высокой влажностью и температурой, и с возможностью образования конденсата (сауны, бани, бассейны).
- 4.4. Не разбирайте светильник или встроенный драйвер, не вносите изменения в конструкцию.
- 4.5. Возможные неисправности и методы их устранения:

Неисправность	Причина	Метод устранения
Светильник не светится	1. Нет контакта в соединениях. 2. Неисправность светильника.	1. Тщательно проверьте все подключения. 2. Обратитесь к поставщику для замены по гарантии.
Светильник мигает в выключенном состоянии.	1. По сети ~ 220 В установлен выключатель с подсветкой, и(или) датчик движения (освещения).	1. Замените выключатель на модель без подсветки. Используйте датчик движения (освещения) только с релейным выходом.
Нестабильное свечение, мерцание	1. В цепи питания драйвера установлен регулятор яркости (диммер). 2. Неисправность драйвера или светильника.	1. Удалите из цепи питания регулятор (диммер), либо замените стандартный драйвер на диммируемый (приобретается отдельно). 2. Обратитесь к поставщику для замены по гарантии.