

СВЕТИЛЬНИКИ СВЕТОДИОДНЫЕ ПОТОЛОЧНЫЕ СЕРИИ **SP-TOR-KC**



WHITE / BLACK

1. ОСНОВНЫЕ СВЕДЕНИЯ ОБ ИЗДЕЛИИ

- 1.1. Современные яркие светодиодные светильники в стиле хай-тек серии SP-TOR-KC предназначены для освещения и декоративного оформления жилых, офисных и других помещений.
- 1.2. Применение в светильниках высокоэффективных светодиодов позволяет экономить до 90% электроэнергии, потребляемой лампами накаливания той же яркости.
- 1.3. Срок службы светодиодов более 30 000 часов (около 7 лет при ежедневной 12-ти часовой эксплуатации), что значительно превосходит время жизни люминесцентных энергосберегающих ламп и ламп накаливания.
- 1.4. Встроенный LED драйвер позволяет подключать светильники непосредственно к сети ~220В без промежуточных устройств.
- 1.5. Быстрая установка и простое подключение при помощи клеммной колодки.
- 1.6. Регулируемая система подвеса позволяет расположить светильник на нужной высоте.
- 1.7. При изготовлении корпусов светильников используются высококачественные материалы.
- 1.8. Не содержит вредных или опасных веществ, таких как ртуть, свинец и др.

2. ОСНОВНЫЕ ТЕХНИЧЕСКИЕ ХАРАКТЕРИСТИКИ

2.1. Общие характеристики для серии:

Напряжение питания	~220... 240 В
Частота питающей сети	50 / 60 Гц
Коэффициент мощности	≥ 0,9
Индекс цветопередачи	CRI ≥ 80
Срок службы*	30 000 ч
Степень пылевлагозащиты	IP20
Габаритные размеры потолочного основания	Ø 230x60мм
Максимальная длина подвеса	1200мм
Температура окружающей среды	-10...+50 °С

* Снижение яркости не более чем на 30% от первоначальной, при соблюдении условий эксплуатации.

2.2. Характеристики по моделям

Модель	Мощность	Световой поток (типовой)	Максимальный потребляемый ток при 230В	Габаритные размеры (D x H)	Вес	Цвет корпуса
SP-TOR-KC460PW-33W	33 Вт	1920 лм	0,2 А	Ø455x110мм	3 кг	Белый
SP-TOR-KC460PB-33W						Черный
SP-TOR-KC600PW-42W	42 Вт	2520 лм	0,3 А	Ø600x110мм	4 кг	Белый
SP-TOR-KC600PB-42W						Черный

2.3. Дополнительная маркировка моделей

Маркировка	Цвет свечения	Цветовая температура**
White	Белый чистый, для офисов и магазинов	6400 К
Day White	Белый дневной, для жилых помещений	4500 К
Warm White	Белый тёплый, аналогичный лампе накаливания	3000 К

** Указано типовое значение.

Примечание! Более подробные технические характеристики приведены на сайте www.arlight.ru.

3. УСТАНОВКА И ПОДКЛЮЧЕНИЕ

ВНИМАНИЕ!

- Перед началом всех работ отключите электропитание!
- Все работы должны проводиться только квалифицированным специалистом.

1. Извлеките светильник из упаковки и убедитесь в отсутствии механических повреждений.
2. Открутите декоративную гайку ① (см. Рис.1). Отсоедините крышку ② от основания ③ светильника.
3. Разметьте и просверлите отверстия, вставьте в них пластиковые дюбели ④.
4. Пропустите питающий провод ⑤ в отверстие в основании светильника.
5. Закрепите основание ③ светильника на потолке шурупами ⑥, вкрутив их в пластиковые дюбели ④.
6. Подключите обесточенный кабель электропитания от сети ~220В к клеммной колодке ⑦. Соблюдайте порядок подключения проводов: фаза - **L**, ноль - **N**, заземление - **⊕**.
7. Отрегулируйте длину тросов. Для того, чтобы ослабить фиксацию тросов в крепежных втулках, нажмите на гильзу ⑧, в которую входит трос.
8. Уложите излишки тросов внутри основания светильника. Следите за тем, чтобы не произошло замыкания между тросами и сетевыми проводами. Если планируете отрезать излишки тросов, учтите, что один из тросов является кабелем питания светодиодов, поэтому его обрезать нельзя.
9. Наденьте крышку ② на основание ③ и закрепите его декоративной гайкой ①.
10. Включите светильник и проверьте работоспособность.
11. Если светильник не заработал должным образом, проверьте подключение в соответствии с таблицей возможных неисправностей (см. п. 4.7).

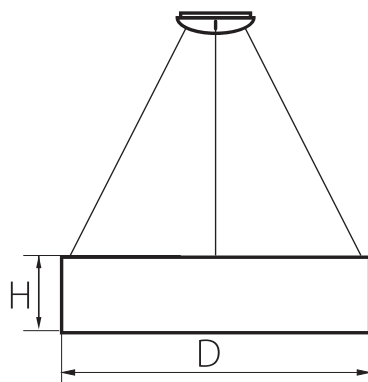
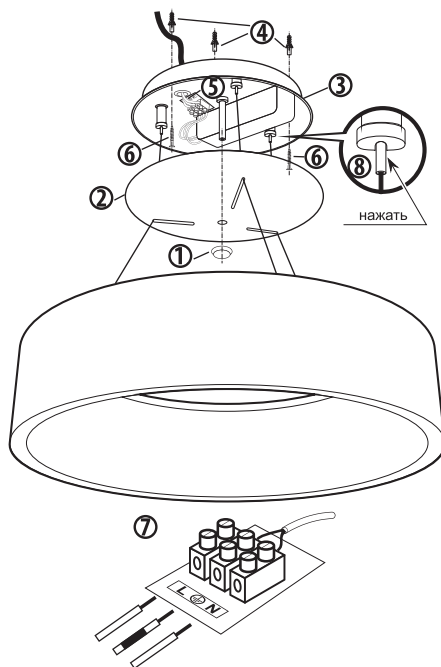


Рис. 1. Установка светильника SP-TOR-KC



- 3.12. Если устранить неисправность не удалось, обесточьте светильник, затем демонтируйте его и свяжитесь с представителем торгового предприятия для обслуживания по гарантии.
- 3.13. Ни в коем случае не пытайтесь разбирать светильник и встроенный драйвер! Это опасно для жизни и лишает Вас гарантии!

4. ОБЯЗАТЕЛЬНЫЕ ТРЕБОВАНИЯ И РЕКОМЕНДАЦИИ ПО ЭКСПЛУАТАЦИИ

ВНИМАНИЕ!

Данный светильник нельзя использовать со светорегуляторами (диммерами)!

- 4.1. Условия эксплуатации:
- Только для помещений
 - Температура окружающей среды в диапазоне $-10 \dots +50^{\circ}\text{C}$
 - Относительная влажность воздуха не более 90% при 20°C
 - Отсутствие в воздухе паров и агрессивных примесей (кислот, щелочей и пр.).
- 4.2. Не устанавливайте светильник рядом с источниками тепла.
- 4.3. Место установки должно выдерживать нагрузку, в 10 раз превышающую вес светильника.
- 4.4. Не устанавливайте светильник в ограниченных пространствах, где естественная конвекция недостаточна для охлаждения светильника.
- 4.5. Не допускайте попадания воды на светильник, не погружайте светильник в воду.
- 4.6. Не эксплуатируйте светильник в помещениях с высокой влажностью и температурой, и с возможностью образования конденсата (сауны, бани, бассейны).
- 4.7. Возможные неисправности и методы их устранения:

Неисправность	Причина	Метод устранения
Светильник не светится	Нет контакта в соединениях.	Тщательно проверьте все подключения.
	Отсутствует напряжение в сети	Проверьте наличие напряжения.
Светильник мигает в выключенном положении выключателя.	По сети ~ 220 В установлен выключатель с подсветкой, и(или) датчик движения (освещения).	Замените выключатель на модель без подсветки. Используйте датчик движения (освещения) только с релейным выходом.
Нестабильное свечение, мерцание.	В цепи питания драйвера установлен регулятор яркости(диммер).	Удалите из цепи питания регулятор (диммер).