

ПРОЖЕКТОР СВЕТОДИОДНЫЙ ПЕРЕНОСНОЙ СО ВСТРОЕННЫМ АККУМУЛЯТОРОМ



AR-FLB-10W-4000mAh-KIT

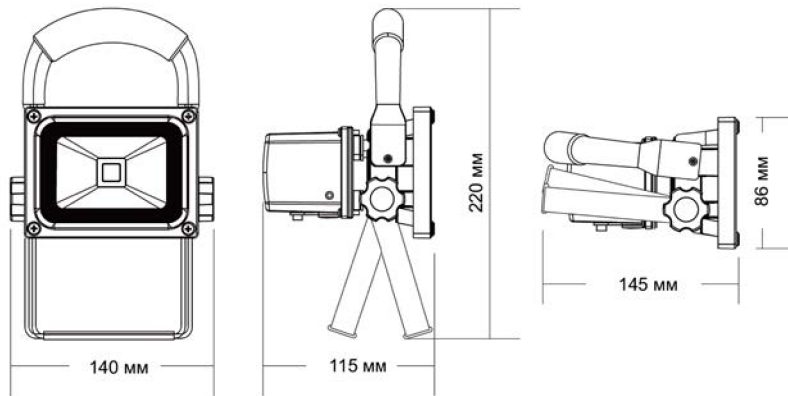
1. ОСНОВНЫЕ СВЕДЕНИЯ ОБ ИЗДЕЛИИ

- 1.1. Переносной светодиодный прожектор предназначен для освещения прилегающей территории, рабочих мест и других пространств, например, на даче, в гараже, на природе, в походе.
- 1.2. Применение в прожекторе высокоэффективного COB светодиода позволяет экономить до 90% электроэнергии, потребляемой лампами накаливания той же яркости.
- 1.3. Емкие Li-Ion аккумуляторы позволяют работать прожектору автономно длительное время.
- 1.4. Встроенный контроллер заряда аккумуляторов с защитой от перезаряда и глубокой разрядки продлевает срок службы аккумуляторов и делает эксплуатацию прожектора безопасной.
- 1.5. Два режима свечения с яркостью 100% (до 3 часов работы от аккумулятора) и 50% (до 5 часов работы).
- 1.6. Яркость свечения не зависит от степени разрядки аккумулятора.
- 1.7. Влагозащищенный алюминиевый корпус IP65 позволяет эксплуатировать прожектор на открытом воздухе под навесом или в помещении.

2. ОСНОВНЫЕ ТЕХНИЧЕСКИЕ ХАРАКТЕРИСТИКИ

Режим, установленный переключателем	Режим 100% (II)	Режим 50% (I)
Мощность прожектора	10 Вт	5 Вт
Световой поток	650лм	350лм
Время работы от аккумулятора	до 3 часов	до 5 часов
Напряжение питания прожектора	DC 12 В	
Ток заряда	1,0 А при 12 В	
Время заряда от сетевого адаптера	~ 4 ч	
Входное напряжение сетевого адаптера	AC 100...240 В	
Частота питающей сети	50 / 60 Гц	
Батарея аккумуляторов	Li-Ion (7,4 В / 4000 мАч)	
Угол освещения	120°	
Индекс цветопередачи	CRI > 70	
Цветовая температура	5000K	
Срок службы светодиода*	30 000 ч	
Степень защиты от внешних воздействий	IP65	
Температура окружающей среды во время зарядки	0...+40 °С	
Температура окружающей среды во время работы	-20...+55 °С	
Размер в сложенном состоянии (ДхШхВ)	145x140x86 мм.	
Вес	1,1 кг	

* Снижение яркости не более чем на 30% от первоначальной, при соблюдении условий эксплуатации



ПРИМЕЧАНИЕ! Более подробные технические характеристики приведены на сайте www.arlight.ru.

3. ЭКСПЛУАТАЦИЯ ПРОЖЕКТОРА

ВНИМАНИЕ!

- **Перед началом эксплуатации прожектора выполните полный заряд аккумуляторов.**
 - **Для заряда используйте только адаптеры и кабели, поставляемые вместе с прожектором.**
 - **После заряда аккумуляторов вставьте герметичную заглушку в разъем для заряда.**
- 3.1. Извлеките прожектор из упаковки и убедитесь в отсутствии механических повреждений.
 - 3.2. Зарядите аккумуляторы прожектора.
 - 3.2.1. Убедитесь, что выключатель находится в положении «0».
 - 3.2.2. Извлеките герметизирующую заглушку из разъема для заряда.
 - 3.2.3. Вставьте коннектор от сетевого или автомобильного адаптера в разъем для заряда прожектора.
 - 3.2.4. Подключите адаптер к сети ~220В или вставьте в разъем прикуривателя автомобиля (в зависимости от используемого адаптера).

- 3.2.5. Процесс заряда контролируется по светодиодному индикатору, который может отображать следующие состояния:
- попеременно мигает зеленый и красный цвет – идет заряд;
 - светится зеленым цветом – заряд завершен;
 - индикатор не светится при включенном прожекторе - полный заряд аккумулятора;
 - индикатор редко мигает красным цветом (примерно 1 раз в секунду) - разряжен ниже 10%;
 - индикатор часто мигает красным цветом (примерно 2 раза в секунду) - разряжен ниже 5%.
- 3.2.6. По окончании заряда отключите адаптер от сети, отключите коннектор от прожектора и вставьте герметизирующую заглушку в разъем для заряда.
- 3.3. Включите прожектор и проверьте его работу. Выключатель имеет два положения, соответствующие разной яркости свечения: «I» - 50% яркости, «II» - 100% яркости.
- 3.4. Если прожектор не заработал должным образом, проверьте возможные неисправности в соответствии с таблицей (см. пункт 4.5.).
- 3.5. Если устранить неисправность не удалось, выключите прожектор, отключите адаптер и свяжитесь с представителем торгового предприятия для обслуживания по гарантии.

