

Модуль герметичный

ARL-LC5730-3-12V White



1. ОСНОВНЫЕ СВЕДЕНИЯ

1. Современные светодиоды высокой яркости SMD5730;
2. Линзы с углом 160° улучшают распределение света и создают равномерный световой поток;
3. Установка линз создает защиту от влаги;
4. Монтаж светодиодов на алюминиевую плату и корпус из ABS пластика обеспечивают хорошее отведение тепла;
5. Длительный срок службы;
6. Для световых коробов, светящихся букв, знаков, вывесок и др.

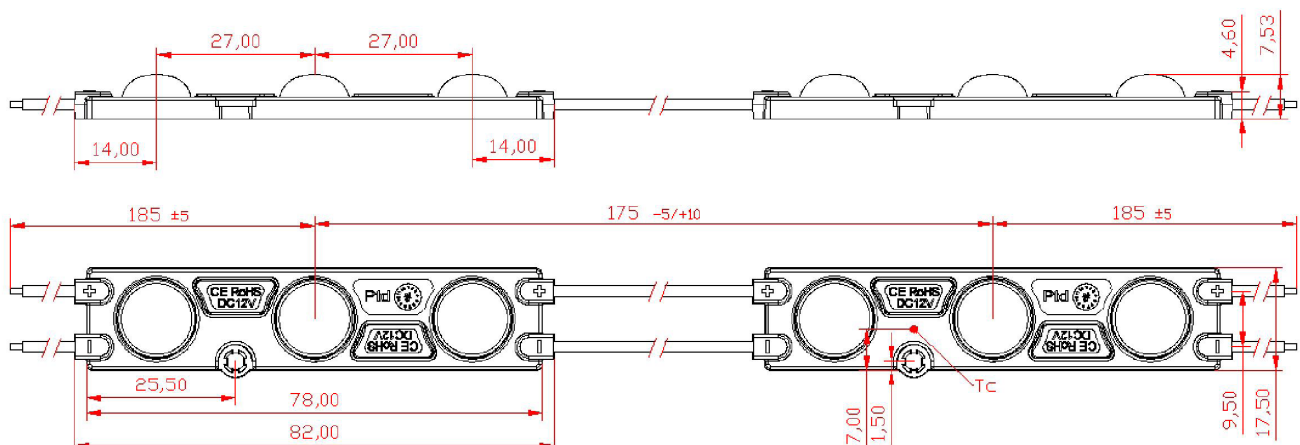
2. ОСНОВНЫЕ ТЕХНИЧЕСКИЕ ХАРАКТЕРИСТИКИ

Модель	Тип светодиода	Угол освещения	Цвет	Световой поток 1-го модуля (lm)	Цветовая температура CCT(K)	Напряжение питания	Мощность 1-го модуля	Срок службы светодиодов
ARL-LC5730-3-12V White	SMD5730	≥160	White	125	6500-7000K	DC12V	1.2W	50000 часов

2.1 ДОПОЛНИТЕЛЬНЫЕ ТЕХНИЧЕСКИЕ ХАРАКТЕРИСТИКИ

Количество светодиодов в модуле	Количество модулей в цепочке	Корпус	Степень пыле-влагозащиты	Температура окружающей среды при работе	Температура хранения
3 шт.	20-25 шт	ABS пластик	IP66	-25°C ... +50°C	-40°C ... +85°C

3. РАЗМЕРЫ



4. СХЕМА ПОДКЛЮЧЕНИЯ

Способ подключения 2

Провода соединены. Подача питания с обеих сторон цепочки из модулей. Такой способ обеспечивает более равномерное свечение, меньшую нагрузку на провода и модули.

Способ подключения 1

Провода не соединены. Подача питания только с одной стороны цепочки из модулей. Свободные концы заизолируйте при помощи изолянты или термоусаживаемых кембриков. Способ простой, но способ 2 более предпочтителен.

