

Блок управления ТЭН твердотопливных котлов

Руководство по монтажу и эксплуатации



www.tenko.ua

Оглавление

1.	Назначение изделия.....	3
2.	Технические характеристики.....	4
3.	Комплект поставки.....	4
4.	Требования безопасности.....	5
5.	Монтаж блока управления.....	7
6.	Техническое обслуживание.....	9
7.	Правила хранения.....	9
8.	Гарантийные обязательства.....	10
9.	Контактная информация.....	12

Блок управления ТЭН твердотопливных котлов

В связи с постоянным совершенствованием конструкции и технологии изготовления изделия возможны отклонения конструкции изделия от требований паспорта, не влияющие на условия эксплуатации.



ПОЖАЛУЙСТА, ВНИМАТЕЛЬНО ОЗНАКОМЬТЕСЬ С ДАННЫМ РУКОВОДСТВОМ!

Прежде чем приступить к монтажу и эксплуатации устройства, внимательно изучите данное Руководство, поскольку правильный монтаж, настройка и обслуживание устройства обеспечит его долговременную и безопасную эксплуатацию.

СОХРАНЯЙТЕ ДАННОЕ РУКОВОДСТВО ПО ЭКСПЛУАТАЦИИ В ТЕЧЕНИЕ ВСЕГО ГАРАНТИЙНОГО СРОКА. ПРИ ЕГО ПОТЕРЕ ВЫ ТЕРЯЕТЕ ПРАВО НА ГАРАНТИЙНЫЙ РЕМОНТ УСТРОЙСТВА.

1. Назначение изделия

- 1.1 Блок управления осуществляет установку и регулировку температуры теплоносителя посредством капиллярного термостата. Ступенчатая регулировка мощности трубчатых электронагревателей (ТЭН) осуществляется с помощью кнопок на лицевой панели. Каждая из ступеней соответствует 50% мощности блока.
- 1.2 Устройство не предназначено для эксплуатации в помещениях: влажных, взрывоопасных, с агрессивной средой.

2. Технические характеристики

Основные характеристики устройства приведены в **таблице 1**.

Таблица 1

Напряжение питания коммутируемых трубчатых электронагревателей (ТЭН), В	220 ± 10%, 50 Гц 380 ± 10%, 50 Гц
Минимальная мощность коммутируемых трубчатых электронагревателей (ТЭН), кВт	3,0
Максимальная мощность коммутируемых трубчатых электронагревателей (ТЭН), кВт	15,0
Масса , кг, не более	2,0
Габаритные размеры , В x Ш x Г, мм	150 x 150 x 120

3. Комплект поставки

В комплект поставки входят:

Блок управления ТЭН твердотопливных котлов	1 шт.
Руководство по эксплуатации и гарантийный талон	1 шт.
Упаковочная тара	1 шт.

Примечание: вспомогательные материалы для монтажа устройства в комплект поставки не входят и должны быть приобретены отдельно.

4. Требования безопасности

- 4.1 Установку и подключение устройства к электросети выполняйте по техническим условиям, выданным собственником электросети. В технических условиях должны быть обеспечены указания мер безопасности, приведенные в данном разделе.
- 4.2 Конструкция устройства разработана для подключения к электросети с глухозаземленной нейтралью (система TN-S) с частотой 50 Гц однофазного тока напряжением 220 ± 22 В или трёхфазного тока напряжением 380 ± 38 В (в зависимости от модификации).
- 4.3 Подключение устройства производить тремя одножильными проводами в случае подключения к сети 220В (L+N+PE) или пятью одножильными проводами в случае подключения к сети 380В (3xL+N+PE).
- 4.4 Корпус устройства должен быть заземлен специальным (отдельным) PE проводником площадью сечения не менее площади сечения фазного проводника (см. издание ПУЭ 2009 п 1.7.126).
- 4.5 Состояние заземления подлежит обязательному периодическому контролю не реже одного раза в год.
- 4.6 Система электрического отопления здания должна иметь металлическую связь с металлоконструкциями, связанными с землей.
- 4.7 Установку, подключение к электросети и обслуживание должен выполнять персонал, имеющий не ниже III квалификационной группы допуска по электробезопасности для электроустановок с напряжением до 1000 В. Работы должны выполнять лица, ознакомленные с устройством устройства, схемой подключения, действующими Правилами безопасной эксплуатации электроустановок потребителей и Правилами технической эксплуатации

электроустановок потребителей.

- 4.8 Все работы по осмотру, профилактике и ремонту должны проводиться только после отключения цепей электропитания.
- 4.9 После подключения устройства к системе отопления и электросети должны быть проведены пусконаладочные работы аттестованной для таких работ организацией, предусматривающие:
- проверку правильности подключения устройства к системе отопления;
 - проверку правильности подключения устройства к электрической сети;
 - запуск устройства и регулирование его работы;
 - инструктаж потребителя по правилам эксплуатации.



ВНИМАНИЕ! КАТЕГОРИЧЕСКИ ЗАПРЕЩАЕТСЯ ИСПОЛЬЗОВАТЬ ДЛЯ ЗАЗЕМЛЕНИЯ МЕТАЛЛОКОНСТРУКЦИИ ВОДОВОДНЫХ, ОТОПИТЕЛЬНЫХ И ГАЗОВЫХ СЕТЕЙ!

КОНТРОЛЬ ЦЕЛОСТНОСТИ ЗАЗЕМЛЕНИЯ ДОЛЖЕН ВЫПОЛНЯТЬСЯ ПЕРЕД КАЖДЫМ ВКЛЮЧЕНИЕМ УСТРОЙСТВА В РАБОТУ.



ПРОСИМ ВАС ВНИМАТЕЛЬНО ИЗУЧИТЬ ДАННЫЙ РАЗДЕЛ И ПРАВИЛЬНО ПРОИЗВЕСТИ ПОДКЛЮЧЕНИЕ К ВАШЕМУ ОБОРУДОВАНИЮ.

НЕ ДОВЕРЯЙТЕ ПРОИЗВОДСТВО ЭЛЕКТРОМОНТАЖНЫХ РАБОТ СЛУЧАЙНЫМ ЛЮДЯМ, ИЗБЕГАЙТЕ САМОСТОЯТЕЛЬНЫХ НЕКВАЛИФИЦИРОВАННЫХ ДЕЙСТВИЙ – ЭТО ОПАСНО!

К ОБСЛУЖИВАНИЮ ИЗДЕЛИЯ ДОПУСКАЕТСЯ ПЕРСОНАЛ, ИЗУЧИВШИЙ НАСТОЯЩЕЕ РУКОВОДСТВО, ИМЕЮЩИЙ ОПЫТ В ЭКСПЛУАТАЦИИ ПРОМЫШЛЕННЫХ ЭЛЕКТРИЧЕСКИХ ВОДОНАГРЕВАТЕЛЬНЫХ УСТАНОВОК.

5. Монтаж блока управления

5.1 Блок управления ТЭН на 220 В предназначен для коммутации трубчатых электронагревателей с номинальным напряжением питания 220 В. Схема соединения блока ТЭН – тип «звезда». На рисунке 1 изображена колодка блока управления для подключения сети переменного тока к блоку управления и блока ТЭН твердотопливного котла.

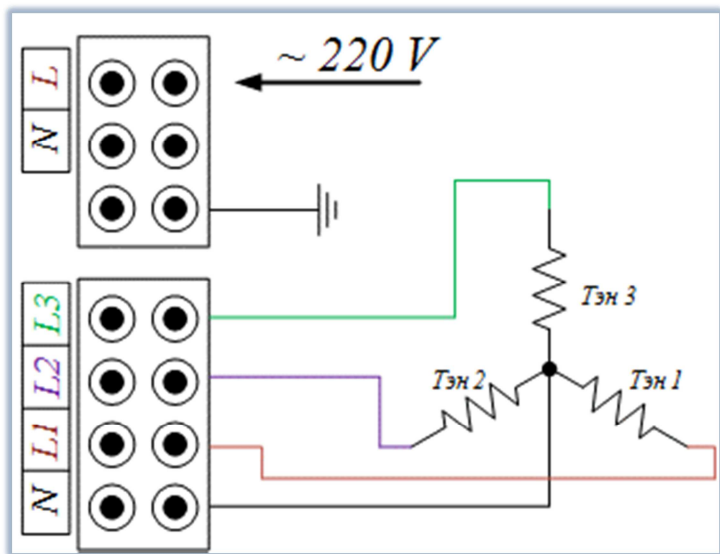


Рис. 1 – Схема подключения ТЭН на 220 В.

5.2 Блок управления ТЭН на 380 В предназначен для коммутации трубчатых электронагревателей с номинальным напряжением питания 380 В. Схема соединения блока ТЭН – тип «треугольник». На рисунке 2 изображена колодка блока управления для подключения сети переменного тока к блоку управления и блока ТЭН твердотопливного котла.

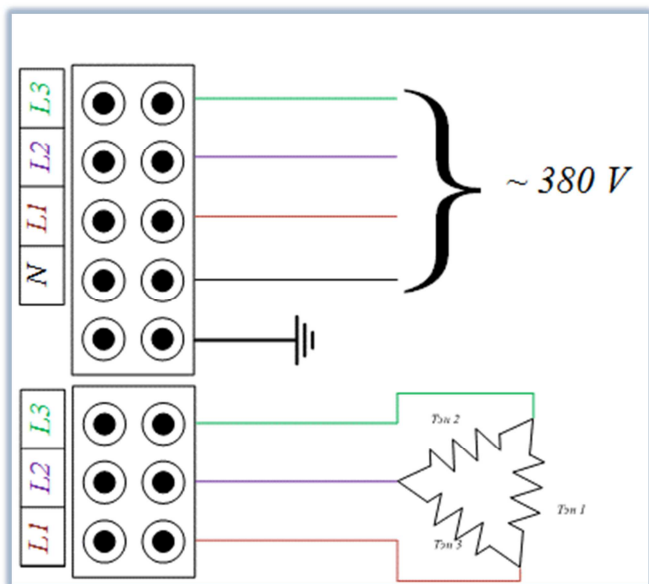


Рис. 2 – Схема подключения ТЭН на 380 В.

6. Техническое обслуживание

- 6.1 Ремонт и техническое обслуживание рекомендуется выполнять специалистам, имеющим соответствующую квалификацию. За приобретением запасных частей обращаться в сервисный центр производителя.
- 6.2 Техническое обслуживание устройства проводится только после отключения электропитания.
- 6.3 При эксплуатации устройства необходимо не менее одного раза в сезон проверять надежность креплений кабелей, проводов, затяжки резьбовых соединений.

7. Правила хранения

- 7.1 Хранить устройство необходимо в упакованном виде в закрытом помещении. Температура в помещении должна быть от 1 до 40°C, а относительная влажность воздуха не более 80% при 25°C.
- 7.2 Запрещается хранить устройство во взрывоопасных помещениях и помещениях с агрессивной средой.
- 7.3 Устройство перевозят закрытыми транспортными средствами.
- 7.4 Температура окружающего воздуха при транспортировке должна быть в диапазоне от -10°C до +50°C, относительная влажность до 80% при температуре 25°C.

8. Гарантийные обязательства

- 8.1 Изготовитель гарантирует нормальную работу устройства при условии соблюдения правил эксплуатации и хранения.
- 8.2 Гарантийный срок эксплуатации блока управления составляет 12 месяцев со дня продажи, но не более 2 лет со дня выпуска на предприятии – изготовителе. В течение гарантийного срока эксплуатации изготовитель производит безвозмездно ремонт в случае несоответствия их требованиям технических условий при соблюдении потребителем правил хранения, подключения, и эксплуатации.
- 8.3 Гарантийное обслуживание устройства осуществляется при предоставлении правильно заполненного гарантийного талона. Прилагаемый ниже гарантийный талон при соблюдении предусмотренных условий дает право на бесплатный гарантийный ремонт.
- 8.4 Гарантийный ремонт осуществляется силами авторизованного сервисного центра, информация о котором находится в данном Руководстве.

Гарантия не распространяется в следующих случаях:



- **ОТСУТСТВУЕТ РУКОВОДСТВО ПО МОНТАЖУ И ЭКСПЛУАТАЦИИ НА УСТРОЙСТВО;**
- **ОТСУТСТВУЕТ ФИРМЕННАЯ УПАКОВКА;**
- **ПРИСУТСТВУЮТ ПРИЗНАКИ САМОСТОЯТЕЛЬНОГО РЕМОНТА ЛИБО ЗАМЕНЫ КОМПЛЕКТУЮЩИХ;**
- **ПРИСУТСТВУЮТ ПРИЗНАКИ НАРУШЕНИЯ ПРАВИЛ МОНТАЖА И ЭКСПЛУАТАЦИИ УСТРОЙСТВА**

Гарантийный талон

(Заполняет производитель)

Заводской номер _____

Дата выпуска _____

Контролер _____

(Подпись и (или) штамп)

(Заполняет продавец)

Продавец _____

Дата продажи _____

Ответственное лицо _____

(Подпись и (или) штамп)

(Заполняет исполнитель пуско-наладочных работ)

Исполнитель _____

Ответственное лицо _____

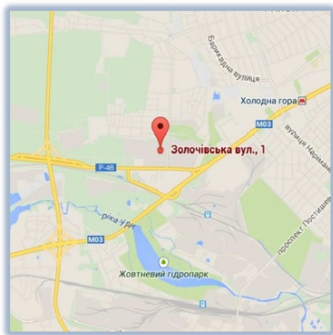
(Подпись и (или) штамп)

Номер постановки устройства на гарантийный учет _____

Дата окончания проведения пуско-наладочных работ _____

Подпись потребителя, подтверждающая выполнение пуско-наладочных работ _____

9. Контактная информация



Отдел продаж:

Украина, г. Харьков, ул. Золочевская, 1
(057) – 373 – 77 – 89

Сервисный центр:

(098) – 227 – 51 – 19
(063) – 017 – 68 – 04

Корпоративный сайт:

www.tenko.ua

Электронная почта:

kotly@tenko.ua

© Компания Tenko 2015