



ПАСПОРТ

Счетчик
электрической энергии
трехфазный
многофункциональный

АЛЬФА А1800



ПАСПОРТ
ДЯИМ.411152.018 ПС

Настоящий паспорт содержит основные технические данные, сведения о монтаже и демонтаже, комплексной проверке, пломбировании, комплектности, гарантиях изготовителя; меры безопасности, свидетельство о приемке и упаковывании счетчиков электрической энергии трехфазных многофункциональных Альфа А1800 классов точности 0,1S; 0,2S; 0,5S; 1.

По способу защиты человека от поражения электрическим током счетчики соответствуют классу II по ГОСТ Р 51350-99; по безопасности эксплуатации — требованиям ГОСТ 22261-94, ГОСТ Р 51350-99.

По устойчивости к климатическим воздействиям счетчики относятся к группе 5 по ГОСТ 22261-94, по условиям климатического исполнения — к категории УХЛ 3.1 в соответствии с ГОСТ 15150-69.

Счетчики имеют степень защиты IP54 согласно требованиям ГОСТ 14254-96.

Установка счетчиков должна производиться квалифицированными специалистами, аттестованными по электробезопасности на группу не ниже третьей, в соответствии с требованиями правил устройства электроустановок с соблюдением правильности подключения фаз и нейтрали.

Перед монтажом счетчика необходимо внимательно ознакомиться с разделами 7 – 9 настоящего паспорта.

Содержание

1	Назначение	1
2	Комплектность	1
3	Государственные сертификаты и стандарты	1
4	Технические характеристики счетчиков	2
4.1	Устойчивость счетчиков к внешним воздействиям	4
4.2	Электромагнитная совместимость	4
4.3	Безопасность счетчиков	5
4.4	Надежность счетчиков	5
5	Обозначения модификаций счетчиков Альфа А1800	6
5.1	Основные модификации	7
6	Функциональные возможности счетчиков	8
6.1	Измерение энергии и мощности	8
6.2	Ведение графиков нагрузки и графиков параметров сети	9
6.3	Ведение журналов	9
6.4	Измерение параметров сети	10
6.5	Тест сети	11
6.6	Мониторинг сети	11
7	Подготовка счетчика к монтажу	11
7.1	Установочные размеры счетчика	11
7.2	Электрические соединения	11
8	Меры безопасности	12
9	Монтаж и демонтаж счетчика Альфа А1800	13
9.1	Проверка информации на щитке	13
9.2	Установка счетчика	14
9.3	Контроль литиевой батареи	17
9.4	Демонтаж счетчика	18
10	Проверка функционирования счетчика	19
10.1	Коды ошибок и предупреждений	23
10.1.1	Коды ошибок	23
10.1.2	Коды предупреждений	26
11	Габаритные и установочные размеры счетчика	29
12	Схемы подключения счетчиков Альфа А1800	30
12.1	Подключение интерфейсов и вспомогательных выходов	37
13	Пломбирование	38
14	Гарантии изготовителя	38
15	Сведения об утилизации	39
16	Свидетельство о приемке и упаковывании	40
17	Сведения о повторных поверках	41

1 Назначение

Счетчики электрической энергии трехфазные многофункциональные Альфа А1800 (далее – счетчики Альфа А1800) в части измерений активной энергии соответствуют требованиям ТУ 4228-011-29056091-11 для класса точности 0,1S; ГОСТ Р 52323-2005 (МЭК 62053-22:2003) для классов точности 0,2S; 0,5S и ГОСТ Р 52322-2005 (МЭК 62053-21:2003) для класса точности 1; в части измерений реактивной энергии - требованиям ГОСТ Р 52425-2005 (МЭК 62053-23:2003) и ТУ 4228-011-29056091-11.

Счетчики Альфа А1800 предназначены для измерения и учета активной и реактивной энергии в цепях переменного тока в одно- или многотарифном режимах; для использования в составе автоматизированных систем контроля и учета электроэнергии (АСКУЭ) и передачи измеренных или вычисленных параметров на диспетчерский пункт по контролю, учету и распределению электрической энергии, а также для промышленных, мелкомоторных и бытовых потребителей.

2 Комплектность

В комплект поставки счетчика Альфа А1800 входят:

- счетчик;
- паспорт;
- CD-диск (руководство по эксплуатации, методика поверки, программный пакет Metercat для параметризации счетчиков, программное обеспечение RevDSP.exe, типовые программы; поставляется один CD-диск на партию из 10 счетчиков);
- упаковочная тара.

За отдельную плату поставляются:

- оптический преобразователь;
- блок питания АТ-4012.

3 Государственные сертификаты и стандарты

Счетчики Альфа А1800 прошли все метрологические испытания, зарегистрированы в Государственном реестре средств измерений под № 31857-11 (Свидетельство об утверждении типа RU.C.34.004.А № 43064 от 07.07.2011 г.) и допущены к применению на всей территории Российской Федерации.

Счетчики Альфа А1800 имеют декларацию о соответствии техническому регламенту Таможенного союза (декларация ТР ТС).

Счетчики Альфа А1800 имеют Сертификат добровольной сертификации.

Счетчики Альфа А1800 соответствуют требованиям ГОСТ Р 52323-2005, ГОСТ Р 52322-2005 в части измерений активной энергии, ГОСТ Р 52425-2005 в части измерений реактивной энергии, ГОСТ Р 52320-2005.

Система менеджмента ООО «Эльстер Метроника» в секторах проектирования, разработки, производства, поставки и послепродажного обслуживания многофункциональных электронных счетчиков электроэнергии, устройств сопряжения

и устройств передачи данных (УСПД) и шкафного оборудования для систем учета энергоресурсов и телемеханики сертифицирована по международным стандартам:

- ISO 9001:2008 - система менеджмента качества;
- ISO 14001:2004 (ГОСТ Р ИСО 14001-2007) - система экологического менеджмента.

4 Технические характеристики счетчиков

Основные технические и метрологические характеристики счетчиков Альфа А1800 приведены в таблице 1.

Таблица 1

Наименование характеристики	Значение	Примечание
Класс точности - по активной энергии ТУ 4228-011-29056091-11 ГОСТ Р 52323-2005 ГОСТ Р 52322-2005 - по реактивной энергии ТУ 4228-011-29056091-11 ГОСТ Р 52425-2005	0,1S 0,2S; 0,5S 1 0,2; 0,5 1; 2	В зависимости от исполнения
Номинальные напряжения, В	3×57,7/100, 3×220/380, 3×127/220, 3×100, 3×220, 3×380	По заказу 3×63,5/110, 3×230/400, 3×110, 3×230, 3×400
Рабочий диапазон напряжений, В	(0,8 - 1,2) $U_{НОМ}$	
Номинальная частота сети (диапазон рабочих частот), Гц	50 (47,5 - 52,5)	
Номинальные (максимальные) токи, А	1 (2), 1 (10), 5 (10)	
Базовый (максимальный) ток, А	5 (120)	
Стартовый ток (чувствительность), А - класс точности 0,1S; 0,2S; 0,5S - класс точности 1 - класс точности 0,5S (непосредств. включ.) - класс точности 1 (непосредств. включ.)	0,001 $I_{НОМ}$ 0,002 $I_{НОМ}$ 0,002 $I_б$ 0,004 $I_б$	При коэффициенте мощности, равном 1
Потребляемая мощность по цепям напряжения, Вт (В·А), не более	2 (3,6)	

Продолжение таблицы 1

Наименование характеристики	Значение	Примечание
Потребляемая мощность по цепи тока, мВт (мВ·А) - трансформаторное включение (при $I_{ном}$) - непосредственное включение (при I_B)	2,5 (3,0) 8,0 (10,0)	
Разрядность ЖКИ - дробная часть (количество знаков после запятой) программируется	8 разрядов	
Количество тарифных зон в сутках	До 48	
Количество тарифов	До 4	
Количество сезонов	До 12	
Количество типов дней	До 4	
Пределы основной абсолютной погрешности хода внутренних часов, с/сутки, не более	$\pm 0,5$	В нормальных условиях
Пределы дополнительной температурной погрешности хода часов, с/(сутки·°C), не более	$\pm 0,1$	
Срок службы литиевой батареи в режиме постоянного разряда, лет, не менее	2,5	В нормальных условиях
Скорость обмена информацией при связи со счетчиком по цифровым интерфейсам, бит/с	300 - 19200	
Диапазон значений постоянной счетчика по импульсному выходу, имп./(кВт·ч) [имп./(квар·ч)]	100 - 40000	Задается программно
Постоянная счетчика (K_e) для графиков нагрузки, имп./(кВт·ч) [имп./(квар·ч)]	40000	
Глубина хранения данных графиков нагрузки для одного канала с интервалом 30 минут, дни, не менее	1200	При увеличении числа каналов пропорционально уменьшается глубина хранения
Длительность выходных импульсов, мс	20 - 260	Задается программно
Защита от несанкционированного доступа: - пароль счетчика - аппаратная блокировка - контроль снятия крышки зажимов	Есть Есть Есть	

Окончание таблицы 1

Наименование характеристики	Значение	Примечание
Сохранение данных в памяти, лет	30	При отсутствии питания
Самодиагностика счетчика	Есть	Выполняется при включении питания, а также после каждого обмена через оптический порт
Степень защиты корпуса	IP54	Счетчик предназначен для установки внутри помещений
Диапазон рабочих температур окружающего воздуха, °С	От -40 до +65	
Масса, кг, не более	2,0	
Габаритные размеры (высота × ширина × толщина), мм, не более	307 × 170 × 89	
Средняя наработка до отказа, ч, не менее	120000	
Срок службы, лет, не менее	30	
Межповерочный интервал, лет	12*	
* Для счетчиков, поставляемых за пределы Российской Федерации, действует межповерочный интервал согласно нормативным документам страны-импортера.		

Соответствие классов точности счетчиков непосредственного и трансформаторного включений по активной и реактивной энергии приведено в таблице 2.

Таблица 2

Измеряемая энергия	Класс точности счетчика			
	0,1S	0,2S	0,5S	1
Активная	0,1S	0,2S	0,5S	1
Реактивная	0,2	0,5	1	2

4.1 Устойчивость счетчиков к внешним воздействиям

Рабочие условия применения счетчиков Альфа А1800 по ГОСТ 22261-94 следующие:

- в части климатических воздействий - по группе 5, т. е.:
 - температура окружающего воздуха от минус 40 °С до плюс 65 °С;

- относительная влажность воздуха не более 98 % при температуре 25 °С;
- атмосферное давление от 60 до 106,7 кПа.
- в части механических воздействий - по группе 5.

4.2 Электромагнитная совместимость

Счетчики Альфа А1800 по электромагнитной совместимости полностью соответствуют требованиям ГОСТ Р 52320-2005.

4.3 Безопасность счетчиков

Счетчики Альфа А1800 соответствуют требованиям ГОСТ 12.2.003-91 и ГОСТ 12.2.007.0-75 по общей безопасности; относятся к приборам класса защиты - не ниже II по ГОСТ Р 51350-99.

Конструкция счетчиков обеспечивает отсутствие чрезмерного перегрева в рабочем состоянии в соответствии с требованиями ГОСТ Р 51350-99.

Сопротивление изоляции электрически не связанных цепей относительно друг друга и корпуса счетчика не менее:

- 20 МОм – в нормальных условиях применения;
- 5 МОм – при температуре 60 °С и влажности не более 80 %;
- 2 МОм – при температуре 30 °С и влажности 95 %.

ВНИМАНИЕ: В качестве источника дополнительного питания необходимо использовать для цепей переменного тока разделительный трансформатор, например, блок питания АТ-4012, а для цепей постоянного тока – преобразователь DC/DC, например, Mean Well RS-25-48.

4.4 Надежность счетчиков

Показатели надежности счетчиков Альфа А1800 самой сложной комплектации:

- **наработка до отказа**

120000 ч - в соответствии с ТУ;

- **срок службы – не менее 30 лет.**

Счетчики Альфа А1800 относятся к невосстанавливаемым на месте эксплуатации изделиям, рассчитанным на непрерывный режим работы, следовательно, время восстановления процесса учета электроэнергии зависит от наличия резервного счетчика на складе и времени его подключения, что обычно занимает не более 2 часов.

5 Обозначения модификаций счетчиков Альфа А1800

Пример записи исполнения счетчика - **A1802RALXQV – P4GB – DW – GS – 4**

A18	02	RALXQV	-	P4	G	B	-	D	W	-	GS	-	4
													3 Двухэлементный счетчик (трехпроводная линия) 4 Трехэлементный счетчик (четырепроводная линия)
													GS GSM-модем GP GPRS-модем RF RF модуль PL PLC-модем
													W Дополнительное питание
													D Подсветка дисплея
													B* Дополнительный цифровой интерфейс RS485 S* Дополнительный цифровой интерфейс RS232 E* Дополнительный цифровой интерфейс Ethernet U Дополнительный цифровой интерфейс USB
													G* Основной цифровой порт (интерфейс RS485 или RS232)
													P1- P6 Количество импульсных каналов (от одного до шести)
													R (T) Измерение активной и реактивной энергии в многотарифном режиме (Измерение активной энергии в многотарифном режиме) A Двухнаправленные измерения L Графики нагрузки по энергии и графики параметров сети X Дополнительная память (0,5-2) МБ Q Измерение параметров сети с нормированной погрешностью V Функция учета потерь M Измерение активной энергии по модулю N Измерение реактивной энергии по основной гармонике
													01 Счетчик трансформаторного включения класса точности 0,1S 02 Счетчик трансформаторного включения класса точности 0,2S 05 Счетчик трансформаторного включения класса точности 0,5S 10 Счетчик трансформаторного включения класса точности 1 20 Счетчик непосредственного включения класса точности 0,5S 21 Счетчик непосредственного включения класса точности 1
A18	Счетчик Альфа А1800												

* В обозначениях модификаций счетчиков, работающих с протоколом обмена Modbus или DLMS, индексы цифровых интерфейсов дополняются цифрой «1» или «5» соответственно (см. таблицу 3).

Примечания

1 При отсутствии в счетчике дополнительных функций, обозначаемых индексами "A", "L", "X", "Q", "V", "M", "N", "D", "W", эти индексы в обозначении модификации отсутствуют. Отсутствие индекса "Q" означает измерение параметров сети без нормирования погрешности измерений.

2 В качестве основного цифрового порта может использоваться один из двух интерфейсов: RS232 или RS485. Дополнительным цифровым портом может быть интерфейс RS485 (индекс "B" в обозначении), интерфейс RS232 (индекс "S" в обозначении), интерфейс Ethernet (индекс "E" в обозначении) или интерфейс USB (индекс "U" в обозначении). При отсутствии дополнительного порта ("B", "S", "E" или "U") и импульсных каналов ("P") их индексы в обозначении модификации счетчика отсутствуют.

3 При отсутствии в счетчике встроенного модуля связи GSM-модема (индекс "GS" в обозначении модификации), GPRS-модема (индекс "GP" в обозначении), RF модуля (индекс "RF" в обозначении), PLC-модема (индекс "PL" в обозначении) его индекс в обозначении модификации счетчика отсутствует.

Основной и дополнительный порты счетчика могут работать как с внутренним протоколом (ANSI), так и с другими протоколами обмена и в зависимости от типа протокола имеют обозначения, приведенные в таблице 3.

Таблица 3

Протокол обмена	Обозначения интерфейсов и портов			
Внутренний (ANSI)	G	B	S	E
Modbus	G1	B1	S1	E1
DLMS	G5	B5	S5	E5

5.1 Основные модификации

Счетчик Альфа A1800 имеет две базовые модификации:

A18xxT – счетчик предназначен для измерения активной энергии и максимальной мощности в одном направлении в режиме многотарифности;

A18xxR – счетчик обладает возможностью измерения в двух вариантах:

- активной и реактивной энергии и максимальной мощности в одном направлении в многотарифном режиме;
- активной энергии и максимальной мощности в двух направлениях (индексы "RA" в обозначении) в многотарифном режиме.

У счетчиков Альфа A1800 базовых модификаций четыре импульсных канала и основной цифровой интерфейс ("G").

Дополнительные функциональные возможности счетчиков Альфа A1800 приведены в таблице 4:

- измерения в двух направлениях, дополнительные 4 измерения (индекс "A" в обозначении модификации);
- ведение графиков нагрузки по энергии и графиков параметров сети (индекс "L" в обозначении);

- наличие платы расширенной памяти (индекс “X” в обозначении);
- измерение параметров сети с нормированной погрешностью (индекс “Q”);
- учет потерь в трансформаторе и линии электропередачи (индекс “V” в обозначении);
- измерение активной энергии (мощности) по модулю (индекс “M” в обозначении);
- измерение реактивной энергии по основной гармонике (индекс “N” в обозначении модификации).

Таблица 4 – Дополнительные функции счетчиков Альфа А1800

Базовая модификация счетчика	Обозначение дополнительной функции						
	"A"	"L"	"X"	"Q"	"V"	"M"	"N"
A18xxT	–	+	+	+	+	+	–
A18xxR	+	+	+	+	+	+	+

Примечание – Знак “+” означает наличие дополнительной функции; знак “–” означает отсутствие дополнительной функции.

6 Функциональные возможности счетчиков

6.1 Измерение энергии и мощности

Счетчики Альфа А1800 различных модификаций могут измерять величины, указанные в таблице 5. Измерение максимальной мощности связано с выбранными видами энергии и осуществляется на интервалах длительностью от 1 до 60 минут. Измеряемые величины и длительность интервала измерения максимальной мощности задаются программно.

Таблица 5

Измеряемая величина	Модификация счетчика		
	A18xxT (измеряет одну величину)	A18xxR (измеряет три величины)	A18xxRA (измеряет восемь величин)
1	2	3	4
кВт·ч ptr	✓	✓	✓
кВт·ч выд	✓	✓	✓
кВт·ч сум	✓	✓	✓
кВт·ч разн	✓	✓	✓
квар·ч ptr	–	✓	✓
квар·ч выд	–	✓	✓

Окончание таблицы 5

1	2	3	4
квар-ч сум	–	✓	✓
квар-ч разн	–	✓	✓
квар-ч Q1	–	✓	✓
квар-ч Q2	–	✓	✓
квар-ч Q3	–	✓	✓
квар-ч Q4	–	✓	✓
кВ-А-ч птр	–	✓	✓
кВ-А-ч выд	–	✓	✓
кВ-А-ч сум	–	✓	✓

6.2 Ведение графиков нагрузки и графиков параметров сети

Счетчики Альфа А1800, имеющие в обозначении модификации индекс “L”, могут вести графики нагрузки (ГН) по измеряемым величинам энергии и графики параметров сети. Максимальное количество каналов по энергии и параметрам сети для различных модификаций счетчика приведено в таблице 6; задается программно.

Длительности интервалов графиков нагрузки по энергии и графиков параметров сети могут быть различны, являются программируемыми величинами и выбираются из диапазона от 1 до 60 минут.

Таблица 6

Модификация счетчика	Количество каналов (максимальное)	
	по энергии	по параметрам сети
A18xxT	2	–
A18xxR	8	32

Объем памяти счетчика, используемый для хранения графиков нагрузки, может быть увеличен до 2 МБ применением дополнительной платы (индекс “X” в обозначении модификации).

6.3 Ведение журналов

В процессе эксплуатации счетчик Альфа А1800 ведет ряд журналов, в которые записываются соответствующие события:

- журнал событий (максимальное количество записей – 255);
- журнал изменений (максимальное количество записей – 255);

- журнал автоотчетов (максимальное количество наборов ПЧ данных – 35);
 - журнал модуля «PQM» (максимальное количество записей – 255);
 - журнал провалов напряжения (максимальное количество записей – 255).
- Функция ведения журналов, количество записей в журналах, задание порогов для журнала модуля «PQM» и провалы напряжения определяются программно. После заполнения журнала старые записи перезаписываются новыми.

6.4 Измерение параметров сети

Счетчики Альфа А1800 измеряют (вычисляют) значения до 32 параметров физических величин, характеризующих трехфазную электрическую сеть: частоту сети, напряжения и токи фаз, активную и реактивную мощности фаз и сети, углы векторов напряжения и тока, коэффициенты мощности фаз и сети.

Постоянно измеряя параметры сети, счетчик может использоваться в качестве датчика для системы телеизмерений, при этом обновление измеренных данных осуществляется с интервалом от 0,5 до 60 секунд. Набор измеряемых параметров и интервал обновления задаются программно.

Счетчики Альфа А1800 классов точности 0,1S; 0,2S; 0,5S, имеющие в обозначении модификации индекс “Q”, осуществляют измерение параметров сети с нормированными погрешностями (диапазоны и пределы основных погрешностей измерений приведены в таблице 7). Счетчики класса точности 1, а также счетчики классов точности 0,1S; 0,2S; 0,5S без индекса “Q” в обозначении модификации измеряют параметры сети без нормированных погрешностей измерений.

Таблица 7

Наименование характеристики	Значение
Пределы допускаемой основной относительной погрешности измерения напряжения в рабочем диапазоне напряжений, %	$\pm 0,5$
Пределы допускаемой основной относительной погрешности измерения тока в диапазоне (0,1 - 10) А, %	$\pm 0,5$
Пределы допускаемой погрешности измерения частоты напряжения в диапазоне (47,5 - 52,5) Гц, Гц	$\pm 0,01$
Пределы допускаемой погрешности измерения коэффициента мощности в диапазоне (0,5 (инд.)-1-0,5 (емк.)) при значениях тока (0,1 - 10) А	$\pm 0,01$
Пределы допускаемой погрешности измерения углов трехфазных систем векторов напряжений и токов в диапазоне (0 – 360) градусов при значениях тока (0,1 - 10) А, градусы	$\pm 1,0$
Пределы допускаемой относительной погрешности измерения гармоник тока со 2-й по 15-ю (при значениях тока (0,1 -10) А) и гармоник напряжения со 2-й по 15-ю, %	$\pm 2,0$
Пределы допускаемой относительной погрешности коэффициента искажения синусоидальности кривых и напряжения при измерении гармоник напряжения и тока со 2-й по 15-ю и значениях тока (0,1 – 10) А, %	$\pm 2,0$

6.5 Тест сети

При подаче напряжения счетчик проводит тест сети, во время которого определяется тип сети, в которую он включен.

При проведении теста напряжения сети тестируются:

- величины напряжений фаз;
- углы векторов напряжений фаз;
- направление вращения фаз.

Описание теста сети приведено в 9.2 настоящего паспорта.

6.6 Мониторинг сети

Счетчики Альфа А1800 могут выполнять мониторинг сети, отслеживая параметры сети с помощью тестов, входящих в модуль «PQM» (Power Quality Monitoring). Тесты выполняются в фоновом режиме, не мешая выполнению основной задачи – измерению энергии. Задание порогов в процентах от номинальных величин в тестах осуществляется программно (номинальные величины определяются счетчиком в результате успешного выполнения теста сети).

Полная информация о функциональных возможностях счетчика изложена в Руководстве по эксплуатации счетчика электрической энергии трехфазного многофункционального Альфа А1800 (ДЯИМ. 411152.018 РЭ).

7 Подготовка счетчика к монтажу

7.1 Установочные размеры счетчика

Счетчик Альфа А1800 имеет удобный и безопасный корпус, позволяющий устанавливать его практически в любой электротехнический шкаф, используя стандартное расположение установочных отверстий.

Для удобства установки счетчика на обратной стороне корпуса сверху предусмотрен кронштейн с крепежным ушком, принимающий три фиксированных положения: в одном случае - скрытое положение (за корпусом), два других - видимые (над верхней частью корпуса). Габаритные и установочные размеры счетчика приведены в разделе 11 настоящего паспорта.

7.2 Электрические соединения

Перед монтажом счетчика Альфа А1800 необходимо проверить наличие в паспорте на данный счетчик отметок ОТК завода-изготовителя и поверителя, а также наличие и сохранность на счетчике всех пломб (см. раздел 13).

ВНИМАНИЕ: *Гарантия не распространяется на счетчик, не имеющий пломбу ОТК завода-изготовителя.*

Электрические соединения необходимо производить согласно рекомендациям действующей нормативно-технической документации на данные виды работ. Следует помнить, что имеющиеся в счетчике импульсные выходные устройства являются пассивными и рассчитаны на рабочее напряжение до 240 В и ток до 100 мА. Нумерация и назначение зажимов указаны в 12.1 настоящего паспорта. Зажимы счетчика имеют по два винта для обеспечения надежного соединения с проводом; для регулировки винтовых креплений используются как обычные, так и крестовые отвертки.

Отверстия зажимной платы позволяют подключать провода цепей напряжения и токовых цепей максимальным диаметром/сечением:

5 мм/20 мм² - для счетчиков трансформаторного включения;

9 мм/64 мм² - для счетчиков непосредственного включения.

При монтаже счетчиков трансформаторного включения (по условию механической прочности) необходимо использовать провод сечением не менее:

2,5 мм² (медь) или 4 мм² (алюминий) - для токовых цепей;

1,5 мм² (медь) или 2,5 мм² (алюминий) - для цепей напряжения.

Перед монтажом с подключаемого участка провода (кабеля) длиной примерно 10 мм необходимо снять изоляцию (см. рисунок 7.1).

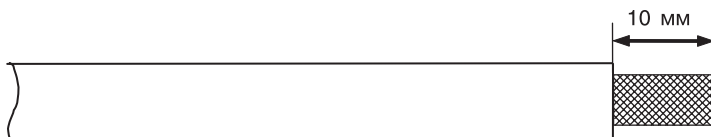


Рисунок 7.1

8 Меры безопасности

- 1) Монтаж и эксплуатация счетчиков Альфа А1800 должны вестись в соответствии с действующими правилами технической эксплуатации электроустановок.
- 2) Специалист, осуществляющий установку, обслуживание и ремонт счетчика, должен быть аттестован по электробезопасности на группу не ниже третьей и производить работы в соответствии с требованиями межотраслевых «Правил по охране труда (правил безопасности) при эксплуатации электроустановок».
- 3) Монтаж, демонтаж, ремонт, поверка и пломбирование должны производиться только организациями, имеющими соответствующее разрешение на проведение данных работ, и лицами, обладающими необходимой квалификацией.
- 4) Подключение счетчика к измерительным цепям и к источнику дополнительного питания, а также подключение импульсных выходных и входных полупроводниковых реле необходимо производить только при отключенном напряжении соответствующих цепей, приняв необходимые меры, предотвращающие случайное включение питания.

ВНИМАНИЕ: Запрещается подавать напряжение и нагрузку на поврежденный или неисправный прибор.

Во избежание поломки счетчика и поражения электрическим током персонала не допускается:

- класть или вешать на счетчики посторонние предметы, допускать удары по корпусу счетчика и устройствам сопряжения;
- производить монтаж и демонтаж счетчика при наличии в цепях напряжения и тока;
- нарушать правильность подключения фаз напряжения и нейтрали.

9 Монтаж и демонтаж счетчика Альфа А1800

ВНИМАНИЕ: *Перед монтажом необходимо убедиться в том, что устанавливаемый счетчик требуемой модификации, т. е. соответствует реальным режимам работы и параметрам подключаемой (измеряемой) сети: номинальным значениям напряжения и тока, значениям коэффициентов трансформации трансформаторов тока и напряжения. Ток нагрузки в измеряемых цепях не должен превышать максимального значения, указанного на щитке счетчика. Установка счетчика, не соответствующего необходимым условиям работы, может вызвать его повреждение.*

9.1 Проверка информации на щитке

На основном щитке счетчика Альфа А1800 приведена следующая информация:

- фирменный знак и название изготовителя (или заказчика);
- обозначение типа счетчика и его модификации;
- номинальное напряжение или диапазон номинальных напряжений;
- номинальный (или базовый) и максимальный токи;
- номинальная частота;
- условное обозначение измеряемой энергии;
- постоянные для светодиодов (LED);
- обозначения классов точности счетчика;
- обозначение типа сети, для которой счетчик предназначен;
- испытательное напряжение изоляции;
- знак двойной изоляции;
- постоянная счетчика по импульсному выходу;
- коэффициенты трансформации трансформаторов тока (Кт) и напряжения (Кн), занесенные в счетчик при изготовлении;
- заводской номер, технологический штрих-код и год изготовления;
- Знак утверждения типа средства измерения, Знак соответствия ТР ТС и Знак добровольной сертификации.

В случае изменения коэффициентов трансформации и (или) частоты импульсных выходов новые значения указываются на дополнительном щитке счетчика; при этом информация, приведенная на дополнительном щитке, является определяющей.

9.2 Установка счетчика

ВНИМАНИЕ: *Необходимо убедиться в отсутствии напряжения и тока в подключаемых цепях.*

Перед установкой необходимо:

- произвести наружный осмотр счетчика и убедиться в наличии пломб и отсутствии механических повреждений;
- проверить подключаемый счетчик на соответствие реальным условиям в точке учета (номинальным значениям напряжения и тока сети, значениям коэффициентов трансформации трансформаторов тока и напряжения).

При необходимости, указать на дополнительном щитке коэффициенты трансформации измерительных трансформаторов тока и напряжения, к которым подключен счетчик.

ВНИМАНИЕ: *Двухэлементный счетчик Альфа А1800 может быть подключен только в трехпроводную сеть. Трехэлементный счетчик является универсальным по схеме подключения, т.е. может быть подключен как в четырехпроводную, так и в трехпроводную сеть (схемы подключения счетчиков приведены в разделе 12 настоящего паспорта).*

Установку счетчика Альфа А1800 необходимо производить в указанной последовательности:

- 1) Установить кронштейн с крепежным ушком (на обратной стороне корпуса счетчика) в нужное положение.
- 2) Разметить и установить верхний винт (М4).
- 3) Снять крышку зажимов счетчика, предварительно отвернув и вытянув до упора два винта, крепящих крышку, и приподняв нижнюю часть крышки.
- 4) Повесить счетчик на установленный винт вертикально. Установить винты в два нижних отверстия (М4). Следует иметь в виду, что максимально допустимый диаметр отверстий в корпусе счетчика составляет 5 мм.
- 5) Подключить измеряемые цепи напряжения и тока к соответствующим зажимам счетчика согласно одной из схем включения, приведенных в разделе 12 (см. рисунки 12.1 - 12.14), или по схеме, находящейся на внутренней стороне крышки зажимов. Сечения проводов и кабелей, присоединяемых к счетчику, должны приниматься в соответствии с 3.4.4 Правил устройства электроустановок (ПУЭ).
- 6) Подключить импульсные выходы и другие интерфейсы (при наличии) к соответствующим цепям согласно обозначениям контактов, приведенным в 12.1 (см. таблицу 12 и рисунки 12.16 - 12.18), или по схемам, находящимся на внутренней стороне крышки зажимов.

Для подачи дополнительного питания на счетчик, имеющий индекс "W" в обозначении модификации, необходимо подключить источник переменного тока напряжением от 57 до 240 В, например, АТ-4012 или источник постоянного тока напряжением от 50 до 340 В, например, Mean Well RS-25-48 к зажимам "70, 71" счетчика (см. рисунок 12.15 в разделе 12); полярность подключения не имеет значения.

- 7) В случае включения счетчика в систему АСКУЭ по цифровым интерфейсам и при наличии повышенного уровня помех на объекте, информационные цепи

должны быть защищены от импульсных перенапряжений и помех специальными устройствами и соответствовать требованиям нормативно-технической и проектной документации.

Монтаж цепей интерфейса RS485 счетчика следует вести в соответствии с требованиями стандарта IEC RS485.

8) После подключения проводов установить и закрепить крышку зажимов, вытянув из крышки винты, и, удерживая их в вытянутом положении, аккуратно установить крышку таким образом, чтобы выступ в верхней части крышки зажимов вошел в паз кожуха. Закрепить крышку зажимов с помощью имеющихся двух винтов.

9) Подать напряжение (и нагрузку) на счетчик и дополнительное питание (если оно используется).

После подачи напряжения счетчик проводит тест сети, и на ЖКИ появляется информация, приведенная на рисунке 9.1.

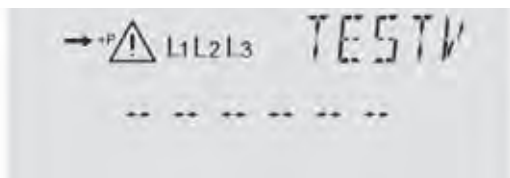


Рисунок 9.1

После прохождения теста сети на индикаторе отображаются результаты теста. В процессе отображения результатов теста также прокручиваются параметры сети, измеренные счетчиком, такие как: напряжения фаз, токи фаз, углы векторов напряжения и тока. Тест будет проводиться непрерывно до тех пор, пока не будет нажата кнопка “RESET”.

ВНИМАНИЕ: На кнопку “RESET” следует нажать только тогда, когда на ЖКИ будет отображаться именно тот тип сети, в которую включен счетчик. После нажатия на кнопку “RESET” счетчик запомнит номинальные величины напряжений и будет их использовать для проведения тестов мониторинга сети.

Примеры отображения типов сетей на ЖКИ счетчика при прямом порядке чередования фаз (“L1-2-3”) приведены на рисунках 9.2 - 9.5 (при обратном чередовании фаз будет отображаться “L3-2-1”).

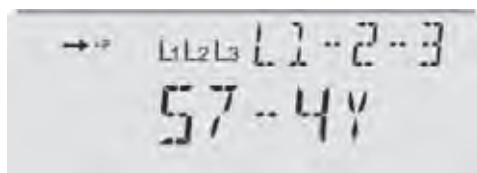


Рисунок 9.2 – Четырехпроводная сеть с номинальным напряжением 57,7 В

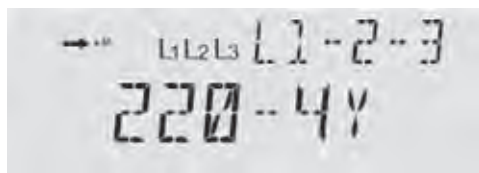


Рисунок 9.3 – Четырехпроводная сеть с номинальным напряжением 220 В

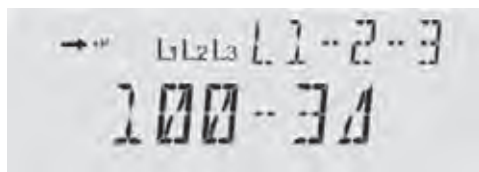


Рисунок 9.4 – Трехпроводная сеть с номинальным напряжением 100 В

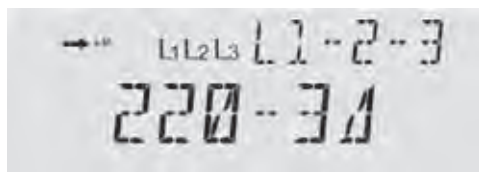


Рисунок 9.5 – Трехпроводная сеть с номинальным напряжением 220 В

Если счетчик не определил тип сети, то на ЖКИ будет высвечиваться код ошибки "SE 555000" (см. рисунок 9.6). Наличие данного кода означает, что величина напряжения не соответствует номинальному значению и необходимо проверить правильность подключения цепей напряжения, а также их номиналы.

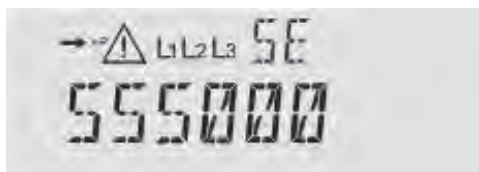


Рисунок 9.6

В случае установки счетчика в сеть с другими номиналами необходимо с помощью программы Metercat выполнить функцию «Unlock Service» и далее последовательно все действия данного пункта.

Затем необходимо проверить:

а) наличие на ЖКИ счетчика индикаторов фаз напряжения (см. рисунок 10.1 поз. 5)

При подключении трехэлементного счетчика должны засвечиваться индикаторы "L1", "L2", "L3"; двухэлементного - индикаторы "L1" и "L3"; мигание индикатора указывает на отсутствие фазы напряжения. Если после подачи напряжения и успешного проведения теста сети на ЖКИ счетчика неверно отображаются индикаторы фаз напряжения, то необходимо отключить и, затем, вновь подать напряжение на счетчик.

б) последовательность прокрутки параметров на ЖКИ

Параметры должны отображаться в запрограммированной последовательности; при этом на индикаторе не должно быть кодов предупреждений и ошибок.

10) При необходимости, проверить правильность подключения счетчика, используя его возможности измерения параметров сети; для этого, нажав на кнопку "ALT" (левая кнопка с маркировкой "*"), считать с ЖКИ углы векторов фаз напряжения и тока; затем, проанализировав векторную диаграмму, скорректировать, если требуется, подключение цепей.

11) Винты крышки зажимов и кнопка "RESET" должны быть опломбированы представителем энергоснабжающей организации.

9.3 Контроль литиевой батареи

Литиевая батарея обеспечивает поддержку питания микроконтроллера, ведущего календарь, и дополнительной платы памяти во время отключения напряжения на измерительных цепях счетчика.

Разряд литиевой батареи происходит только при отключенных цепях напряжения, в том числе, и дополнительного питания. Если напряжение на измерительных цепях присутствует, то разряд литиевой батареи блокируется.

В процессе эксплуатации счетчика необходимо отслеживать появление на ЖКИ знака «Пониженное напряжение литиевой батареи» (см. рисунок 10.1 поз. 4) и кода предупреждения "W1 000001", который высвечивается в цикле прокрутки параметров. Литиевую батарею следует заменить при появлении вышеуказанного знака и предупреждения.

Если счетчик длительное время находился без питания, что привело к разряду литиевой батареи, то необходимо сначала зарядить суперконденсатор, подав напряжение на счетчик, примерно, на 30 минут, а затем заменить батарею, выполнив следующие операции:

- а) полностью обесточить счетчик;
- б) снять крышку зажимов (см. 9.2 настоящего паспорта);
- в) отсоединить разъем литиевой батареи;
- г) заменить литиевую батарею;
- д) подсоединить литиевую батарею к разъему;
- е) установить крышку зажимов, как описано в 9.2;
- ж) подать напряжение на счетчик и убедиться, что знак «Пониженное напряжение литиевой батареи» и предупреждение "W1 000001" на ЖКИ отсутствуют.

9.4 Демонтаж счетчика

Для вывода счетчика из эксплуатации необходимо:

- а) убедиться в том, что все данные памяти счетчика считаны с помощью ПО Metercat, или снять данные вручную с ЖКИ;
- б) обесточить силовые цепи и цепи дополнительного питания;

ВНИМАНИЕ: Необходимо убедиться в отсутствии напряжения и тока в отключаемых цепях.

- в) отключить счетчик от силовых цепей и цепей дополнительного питания;
- г) отсоединить счетчик от цепей цифровых интерфейсов и импульсных каналов;
- д) снять нижние крепежные винты;
- е) снять счетчик с верхнего винта.

10 Проверка функционирования счетчика

В данном разделе приведены рекомендации по проверке функционирования счетчика Альфа А1800 с помощью его дополнительных возможностей.

После подачи напряжения счетчиком проводится тест сети, который состоит из двух тестов: теста напряжения сети и теста токов сети.

Если тест сети завершен успешно, то на ЖКИ отображается тип сети, и счетчик продолжает нормальную работу.

В случае неуспешного проведения теста сети на индикаторе появится код ошибки теста сети (см. таблицы 8, 9), имеющий буквенное обозначение "SE" (Service error).

Таблица 8 – Коды ошибок теста сети по напряжениям фаз

Условие, вызвавшее ошибку (SE)	Код ошибки					
	фазы напряжения					
	A	B	C			
Пониженное напряжение в фазе А	1	0	0	0	0	0
Пониженное напряжение в фазе В	0	1	0	0	0	0
Пониженное напряжение в фазе С	0	0	1	0	0	0
Повышенное напряжение в фазе А	2	0	0	0	0	0
Повышенное напряжение в фазе В	0	2	0	0	0	0
Повышенное напряжение в фазе С	0	0	2	0	0	0
Сеть не распознана	5	5	5	0	0	0
Неверный угол фазы А	8	0	0	0	0	0
Неверный угол фазы В	0	8	0	0	0	0
Неверный угол фазы С	0	0	8	0	0	0
Пониженное напряжение и неверный угол	9	0	0	0	0	0
Пониженное напряжение и неверный угол	0	9	0	0	0	0
Пониженное напряжение и неверный угол	0	0	9	0	0	0
Повышенное напряжение и неверный угол	A	0	0	0	0	0
Повышенное напряжение и неверный угол	0	A	0	0	0	0
Повышенное напряжение и неверный угол	0	0	A	0	0	0

Таблица 9 – Коды ошибок теста сети по токам фаз

Условие, вызвавшее ошибку (SE)	Код ошибки					
				фазы тока		
				А	В	С
Отсутствие тока в фазе А	0	0	0	1	0	0
Отсутствие тока в фазе В	0	0	0	0	1	0
Отсутствие тока в фазе С	0	0	0	0	0	1
Пониженный ток в фазе А	0	0	0	2	0	0
Пониженный ток в фазе В	0	0	0	0	2	0
Пониженный ток в фазе С	0	0	0	0	0	2
Пониженный ток и отсутствие тока в фазе А	0	0	0	3	0	0
Пониженный ток и отсутствие тока в фазе В	0	0	0	0	3	0
Пониженный ток и отсутствие тока в фазе С	0	0	0	0	0	3
Пониженный Cos φ в фазе А	0	0	0	4	0	0
Пониженный Cos φ в фазе В	0	0	0	0	4	0
Пониженный Cos φ в фазе С	0	0	0	0	0	4
Реверс энергии в фазе А	0	0	0	5	0	0
Реверс энергии в фазе В	0	0	0	0	5	0
Реверс энергии в фазе С	0	0	0	0	0	5
Пониженные ток и Cos φ в фазе А	0	0	0	6	0	0
Пониженные ток и Cos φ в фазе В	0	0	0	0	6	0
Пониженные ток и Cos φ в фазе С	0	0	0	0	0	6
Реверс энергии и пониженный ток в фазе А	0	0	0	7	0	0
Реверс энергии и пониженный ток в фазе В	0	0	0	0	7	0
Реверс энергии и пониженный ток в фазе С	0	0	0	0	0	7
Повышенный ток в фазе А	0	0	0	8	0	0
Повышенный ток в фазе В	0	0	0	0	8	0
Повышенный ток в фазе С	0	0	0	0	0	8
Повышенный ток и пониженный Cos φ в фазе А	0	0	0	С	0	0

Окончание таблицы 9

Условие, вызвавшее ошибку (SE)	Код ошибки					
				фазы тока		
				A	B	C
Повышенный ток и пониженный Cos φ в фазе B	0	0	0	0	C	0
Повышенный ток и пониженный Cos φ в фазе C	0	0	0	0	0	C
Повышенный ток и реверс энергии в фазе A	0	0	0	d	0	0
Повышенный ток и реверс энергии в фазе B	0	0	0	0	d	0
Повышенный ток и реверс энергии в фазе C	0	0	0	0	0	d

Если тест сети обнаруживает несколько условий, вызвавших появление кодов ошибок теста сети, то код будет комбинированным. Например, высвечивание на ЖКИ счетчика кода "SE 000208" говорит о том, что обнаружен низкий уровень тока в фазе A и повышенный ток в фазе C.

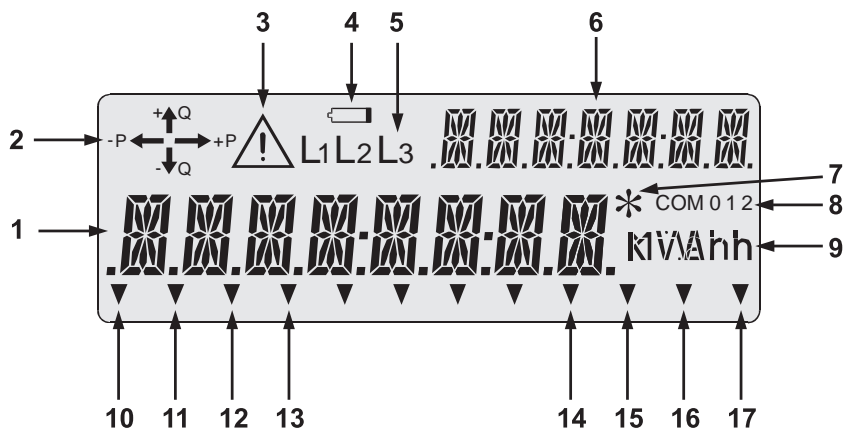
Затем необходимо убедиться в отсутствии на ЖКИ счетчика кодов ошибок и предупреждений (описание кодов и последовательность действий при их возникновении изложены в 10.1 настоящего паспорта) и индикатора низкого напряжения батареи (см. рисунок 10.1 поз. 4). При наличии индикатора низкого напряжения батареи необходимо заменить литиевую батарею, выполнив действия, указанные в 9.3 настоящего паспорта.

Если счетчик запрограммирован для работы в многотарифном режиме, то при отображении данных по тарифам на ЖКИ счетчика должен светиться соответствующий треугольный индикатор (см. рисунок 10.1 поз. 10-13) над обозначением тарифа (над "T1", "T2", "T3" или "T4"). В процессе отображения данных действующего в настоящее время тарифа соответствующий треугольный индикатор должен мигать.

Индикатор направления энергии (см. рисунок 10.1 поз. 2) светящимися стрелками указывает направление потока энергии через счетчик. Необходимо убедиться в том, что индикация направления потока энергии соответствует реальному направлению энергии.

В счетчиках, имеющих в обозначении модификации индекс "D", необходимо проверить работоспособность подсветки, кратковременно нажав на кнопку "ALT" (левая кнопка с маркировкой "*"); при этом подсветка дисплея должна включиться на 2 минуты. Повторное нажатие на кнопку "ALT" переключит ЖКИ во вспомогательный режим работы.

Правильность подключения счетчика можно проверить по углам векторов напряжений и токов, снятых во вспомогательном режиме с ЖКИ, или считав данные с помощью программного пакета Metercat.



- 1 - поле основного индикатора;
- 2 - индикатор направления энергии;
- 3 - индикатор наличия кода предупреждения;
- 4 - индикатор низкого напряжения литиевой батареи;
- 5 - индикаторы наличия фаз напряжения;
- 6 - индикатор отображаемого параметра;
- 7 - индикатор режима ALT;
- 8 - индикатор активного порта;
- 9 - индикаторы единиц измерения отображаемых величин;
- 10 - индикатор тарифа 1 (T1);
- 11 - индикатор тарифа 2 (T2);
- 12 - индикатор тарифа 3 (T3);
- 13 - индикатор тарифа 4 (T4);
- 14 - индикатор окончания интервала усреднения мощности;
- 15 - индикатор функции учета потерь;
- 16 - индикатор снятой крышки зажимов;
- 17 - индикатор режима ТЕСТ.

Рисунок 10.1 – Жидкокристаллический индикатор счетчика

Следует помнить, что приведенные рекомендации ни в коей мере не заменяют существующие методы проверки правильности подключения и служат лишь в качестве дополнительных методов.

Более детальная информация о технических характеристиках и функционировании счетчика изложена в Руководстве по эксплуатации счетчика электрической энергии трехфазного многофункционального Альфа А1800 (ДЯИМ.411152.018 РЭ).

10.1 Коды ошибок и предупреждений

10.1.1 Коды ошибок

При возникновении кода ошибки счетчик прекращает обновление цикла отображения параметров на ЖКИ, блокируя индикатор кодом ошибки; при этом на ЖКИ в поле индикатора отображаемого параметра высвечивается группа ошибки, а в поле основного индикатора – сам код.

Пример отображения кода ошибки “E1 000100” приведен на рисунке 10.2. Для просмотра параметров нормального режима работы ЖКИ во время индикации кода ошибки необходимо нажать на кнопку “ALT” (“*”).

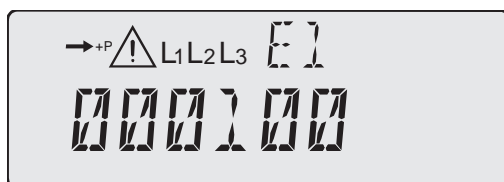


Рисунок 10.2 – Отображение на ЖКИ кода ошибки “E1 000100”

В таблице 10 приведены возможные коды ошибок на ЖКИ счетчиков Альфа А1800.

Таблица 10

Группа ошибок	Наименование кода ошибки	Код ошибки
E1	Ошибка переноса	0 0 0 0 0 1
	Сбой кварцевого генератора	0 0 0 0 1 0
	Ошибка контрольной суммы памяти	0 0 0 1 0 0
	Сбой внутренней связи	0 0 1 0 0 0
	Ошибка доступа к EEPROM	0 1 0 0 0 0
	Сбой общей конфигурации	1 0 0 0 0 0
E2	Сбой сервисной конфигурации	0 0 0 0 0 2
	Сбой конфигурации доступа	0 0 0 0 2 0
	Сбой кодирования	0 0 0 2 0 0
	Сбой EEPROM-памяти	2 0 0 0 0 0
E3	Сбой часов счетчика	0 3 0 0 0 0
	Наличие кода предупреждения	3 0 0 0 0 0

Коды ошибок подразделяются на три группы: “Е1”, “Е2” и “Е3”. Коды ошибок, принадлежащие одной группе, могут комбинироваться, например, “Е1 001010”. При появлении ошибок, принадлежащих разным группам, их коды будут отображаться последовательно на ЖКИ счетчика.

- **Код ошибки “Е1 000001” — Ошибка переноса**

Ошибка переноса означает несовпадение контрольной суммы энергозависимой области памяти после отключения питания счетчика. Данная ошибка может быть вызвана разрядом литиевой батареи и суперконденсатора. Коммерческие данные не будут потеряны при возникновении данной ошибки, т. к. они сохраняются в энергонезависимой памяти.

Действия:

- обратить внимание на индикатор разряда литиевой батареи (см. рисунок 10.1) и, при необходимости, заменить батарею при отключенном питании счетчика, для чего выполнить функцию «СБРОС ПРЕДУПРЕЖДЕНИЙ» с помощью ПО Metercat. Если ошибка сохранилась — считать счетчик и выполнить функцию «СБРОС ДАННЫХ И СТАТУСА».

Если ошибка сохранилась — перепрограммировать счетчик.

Если ошибка сохранилась — отправить счетчик в региональный сервисный центр или на завод-изготовитель для ремонта.

- **Код ошибки “Е1 000010” — Сбой кварцевого генератора**

Данный код ошибки выставляется микроконтроллером, когда частота генератора календаря непропорциональна частоте тактового генератора микроконтроллера.

Действия:

- отключить питание счетчика (на 1 – 2 минуты), затем осуществить чтение данных со счетчика и выполнить функцию «СБРОС ПРЕДУПРЕЖДЕНИЙ» с помощью ПО Metercat.

Если ошибка сохранилась – считать счетчик и выполнить функцию «СБРОС ДАННЫХ И СТАТУСА».

Если ошибка сохранилась – перепрограммировать счетчик.

Если ошибка сохранилась – отправить счетчик в региональный сервисный центр или на завод-изготовитель для ремонта.

- **Код ошибки “Е1 000100” – Ошибка контрольной суммы памяти**

Данный код сигнализирует о возможной ошибке в программе счетчика, которая может возникнуть при разрыве связи во время программирования счетчика. При наличии данного кода ошибки коммерческие данные могут иметь неверное накопление.

Действия:

Выполнить действия, приведенные для кода ошибки “Е1 000010”.

- **Код ошибки “Е1 001000” – Сбой внутренней связи**

Данный код ошибки появляется при обнаружении сбоя на внутренней шине данных.

Действия:

Выполнить действия, приведенные для кода ошибки “Е1 000010”.

- **Код ошибки “E1 010000” – Ошибка доступа к EEPROM**

Данный код ошибки появляется при возникновении проблемы доступа к энерго-независимой памяти.

Действия:

Выполнить действия, приведенные для кода ошибки “E1 000010”.

- **Код ошибки “E1 100000” – Сбой общей конфигурации**

Данный код ошибки появляется при обнаружении несоответствия в конфигурации или программе счетчика при занесении каких-либо изменений. Устраняется перепрограммированием счетчика.

- **Код ошибки “E2 000002” – Сбой сервисной конфигурации**

Данный код ошибки появляется при сбое, обусловленном ошибкой области памяти, отвечающей за сервисные функции.

Действия:

Выполнить действия, приведенные для кода ошибки “E1 000010”.

- **Код ошибки “E2 000020” – Сбой конфигурации доступа**

Данный код ошибки появляется при сбое, обусловленном ошибкой области памяти, отвечающей за функции доступа.

Действия:

Выполнить действия, приведенные для кода ошибки “E1 000010”.

- **Код ошибки “E2 000200” – Сбой кодирования**

Данный код появляется при ошибке в выполнении операции кодирования при удаленном обмене.

Действия:

Выполнить действия, приведенные для кода ошибки “E1 000010”.

- **Код ошибки “E2 200000” – Сбой EEPROM-памяти**

Данный код ошибки указывает на наличие неверно записанной информации в энергонезависимой памяти при отключении питания; сбой обнаруживается при самоконтроле после подачи питания на счетчик.

Действия:

Выполнить действия, приведенные для кода ошибки “E1 000010”.

- **Код ошибки “E3 030000” – Сбой часов счетчика**

Данный код ошибки указывает на сбой (обнуление) часов счетчика. Как правило, данная ошибка возникает при разряде литиевой батареи в случае длительного хранения счетчика на складе. Для устранения ошибки необходимо заменить батарею на новую и выполнить те же действия, что и для кода ошибки “E1 000001”.

- **Код ошибки “E3 300000” – Наличие кода предупреждения**

Данный код появляется в том случае, если программно задана блокировка ЖКИ при возникновении какого-либо предупреждения (см. 10.1.2). После устранения условия, вызвавшего появление предупреждения, данный код исчезнет, и ЖКИ будет разблокирован.

10.1.2 Коды предупреждений

Коды предупреждений отображают возникновение каких-либо условий, которые могут быть важны, но не оказывают влияния на правильность выполнения основной задачи счетчика – учета электроэнергии.

Коды предупреждений объединены в две группы: “W1” и “W2”. При появлении кода предупреждения на ЖКИ в поле индикатора отображаемого параметра высвечивается группа предупреждения, а в поле основного индикатора – сам код (см. рисунок 10.3).

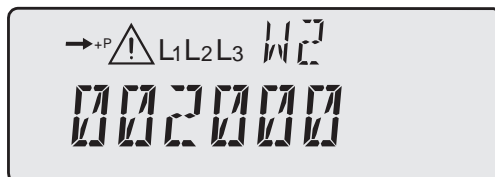


Рисунок 10.3 – Отображение кода предупреждения “W2 002000”

Коды предупреждений, принадлежащие одной группе, могут комбинироваться, например, “W1 010010”. При появлении предупреждений, относящихся к разным группам, их коды будут отображаться последовательно в процессе отображения других параметров.

В таблице 11 приведены возможные коды предупреждений на ЖКИ счетчиков Альфа А1800.

Таблица 11

Группа предупреждений	Наименование кода предупреждения	Код предупреждения
W1	Низкое напряжение батареи	0 0 0 0 0 1
	Переинициализация СБИС	0 0 0 0 1 0
	Реверс энергии	0 0 0 1 0 0
	Отсутствие фазы напряжения	0 1 0 0 0 0
	Перегрузка потребления	1 0 0 0 0 0
W2	Предупреждение теста тока сети	0 0 0 0 0 2
	Превышение порога по мощности	0 0 0 2 0 0
	Изменение частоты сети	0 0 2 0 0 0
	Предупреждение мониторинга сети	0 2 0 0 0 0
	Завершение неповторяющихся дат	2 0 0 0 0 0

С помощью программного обеспечения можно определить ряд предупреждений, при возникновении которых ЖКИ будет блокироваться кодом “E3 300000”.

• **Код предупреждения “W1 000001” – Низкое напряжение батареи**

Данный код предупреждения появляется при разряде литиевой батареи до величины **3,2 В**. Для устранения данного предупреждения необходимо заменить литиевую батарею, предварительно отключив питание счетчика. Сброс данного предупреждения осуществляется нажатием на кнопку “RESET”.

• **Код предупреждения “W1 000010” – Переинициализация СБИС**

Если при обмене информацией между измерительной СБИС и микроконтроллером произошел сбой в результате какого-либо внешнего воздействия, то микроконтроллер выдает команду переинициализации СБИС, высвечивая одновременно на ЖКИ данный код предупреждения. После проведения счетчиком самодиагностики (в 00:00 ч) данный код предупреждения будет снят в случае исчезновения вызвавших его условий.

• **Код предупреждения “W1 000100” – Реверс энергии**

Данный код предупреждения фиксирует наличие потока активной энергии в обратном направлении. Если при нормальной работе счетчика энергия действительно выдается, то можно установить запрет на появление данного предупреждения с помощью программного обеспечения.

Снятие предупреждения выполняется спецзадачей «СБРОС ПРЕДУПРЕЖДЕНИЙ» или нажатием на кнопку “RESET”.

• **Код предупреждения “W1 010000” – Отсутствие напряжения в фазе (фазах)**

Данное предупреждение сигнализирует о том, что в одной (двух) фазе (фазах) отсутствует напряжение. Одновременно с появлением предупреждения на ЖКИ начинает мигать индикатор отсутствующей фазы (см. рисунок 10.1).

Данное предупреждение автоматически снимается при восстановлении фазы (фаз).

• **Код предупреждения “W1 100000” – Перегрузка потребления**

Данное предупреждение появляется при превышении порога мощности нагрузки, заданного программно в счетчике (с помощью спецзадачи «Change Demand Overload») для всех тарифных зон. Высвечиваемый на ЖКИ счетчика код “W1 100000” указывает на то, что данный объект требует большего значения заявленной мощности.

Для снятия предупреждения необходимо использовать спецзадачу «СБРОС ПРЕДУПРЕЖДЕНИЙ» или нажатие на кнопку “RESET”.

• **Код предупреждения “W2 000002” – Предупреждение теста тока сети**

Сброс данного предупреждения осуществляется путем повторного прохождения теста тока сети после устранения причины, вызвавшей появление данного кода.

• **Код предупреждения “W2 000200” – Предупреждение о превышении порога по мощности**

Данное предупреждение появляется на индикаторе счетчика при превышении порога по мощности, заданного для каждой тарифной зоны; данный код исчезнет автоматически, если на следующем целом интервале усреднения не будет превышен заданный порог по мощности.

- **Код предупреждения “W2 002000” – Изменение частоты сети**

Данный код предупреждения появляется на ЖКИ, если генератор внутренних часов счетчика синхронизирован по частоте сети и частота сети изменилась более чем на 5 %. Код исчезает автоматически, как только отклонение частоты станет меньше заданного порога.

Появление данного кода предупреждения невозможно, если внутренние часы счетчика синхронизируются по внутреннему кварцу.

- **Код предупреждения “W2 020000” – Предупреждение мониторинга сети**

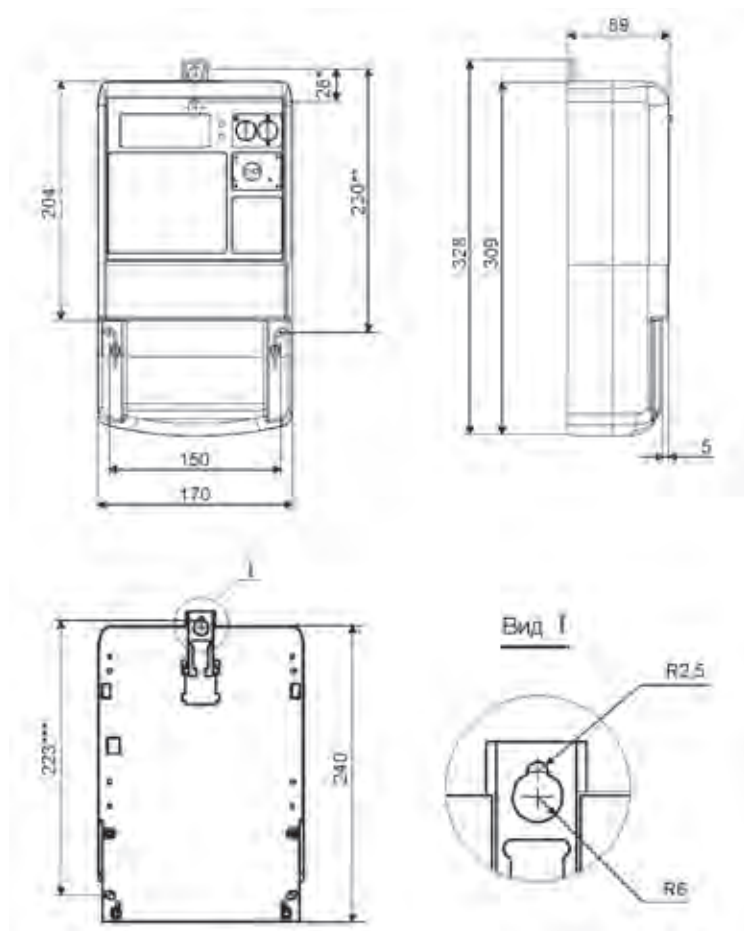
Появление данного кода предупреждения свидетельствует о том, что какой-либо тест мониторинга сети «RQM» зафиксировал выход отслеживаемого параметра сети за пределы заданных уставок. Данное предупреждение исчезнет автоматически, как только отклонение параметра станет меньше заданного порога.

- **Код предупреждения “W2 200000” – Завершение неповторяющихся дат**

Если в тарифном расписании, загруженном в счетчик, используются неповторяющиеся даты (даты, используемые только для определенного года), то можно задать появление данного кода предупреждения при приближении последней даты в списке. Данное предупреждение устраняется после занесения в счетчик нового списка неповторяющихся дат.

11 Габаритные и установочные размеры счетчика

Габаритные и установочные размеры счетчика Альфа А1800 указаны на рисунке 11.1.



* размер для верхнего положения кронштейна с крепежным ушком относительно нижнего положения кронштейна

** размер для верхнего положения кронштейна с крепежным ушком

*** размер для среднего положения кронштейна с крепежным ушком

Рисунок 11.1

12 Схемы подключения счетчиков Альфа А1800

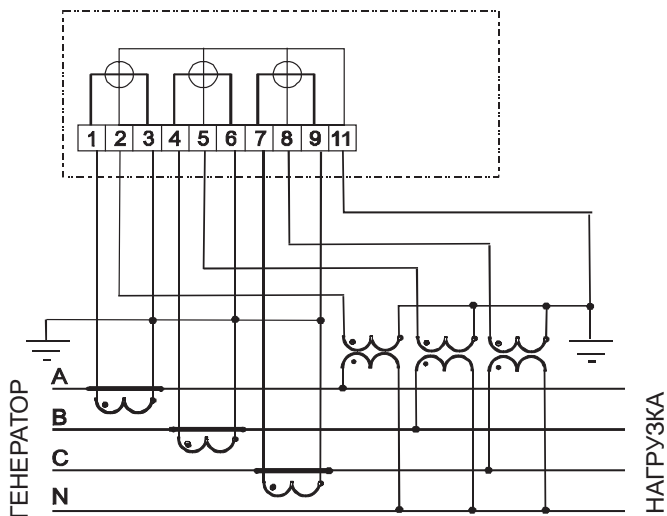


Рисунок 12.1 – Схема включения трехэлементного счетчика в четырехпроводную сеть с заземленной нейтралью

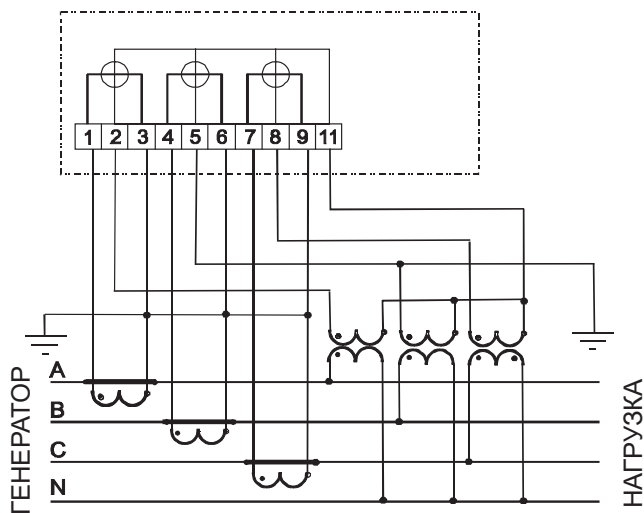


Рисунок 12.2 – Схема включения трехэлементного счетчика в четырехпроводную сеть с изолированной нейтралью и заземленной фазой В

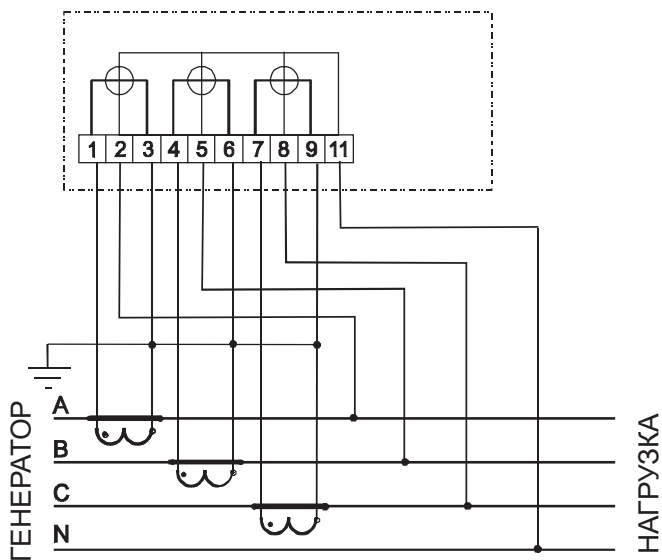


Рисунок 12.3 – Схема включения трехэлементного счетчика в четырехпроводную сеть напряжением 0,4 кВ через трансформаторы тока

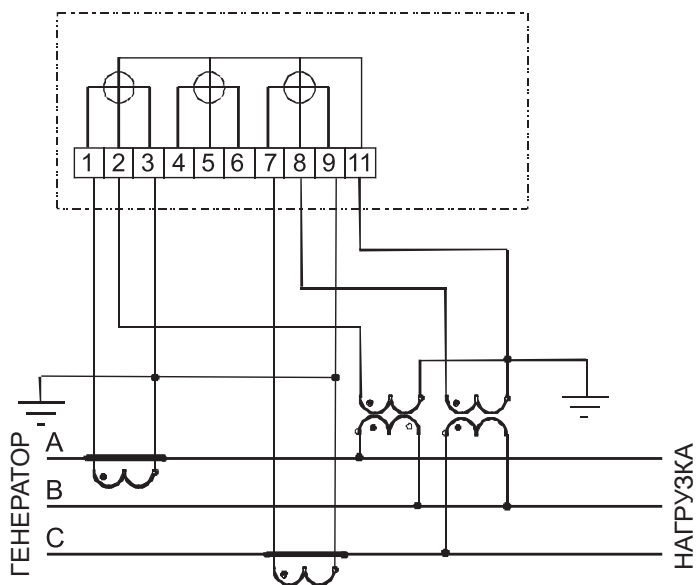


Рисунок 12.4 – Схема включения трехэлементного счетчика в трехпроводную сеть с двумя трансформаторами напряжения

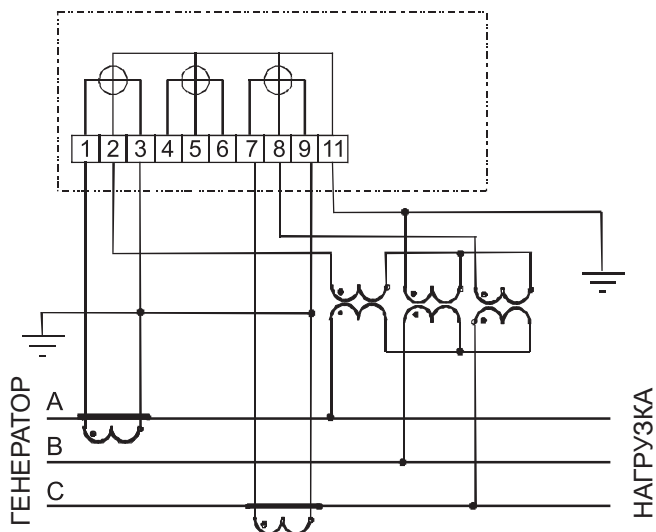


Рисунок 12.5 – Схема включения трехэлементного счетчика в трехпроводную сеть с тремя трансформаторами напряжения и заземленной фазой В

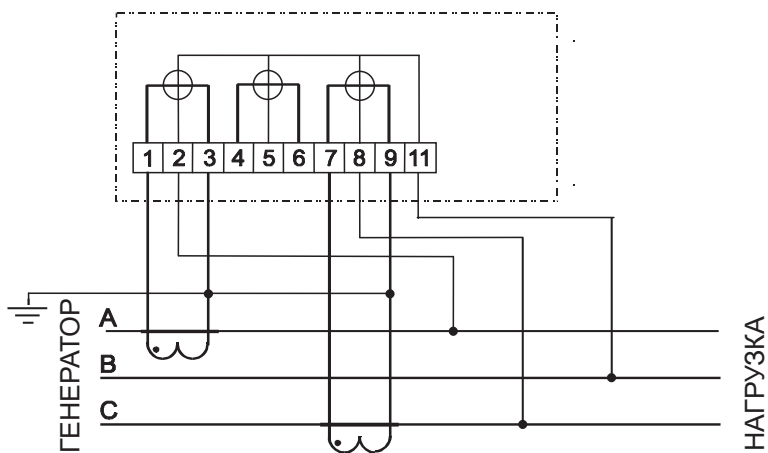


Рисунок 12.6 – Схема включения трехэлементного счетчика в трехпроводную сеть с изолированной нейтралью

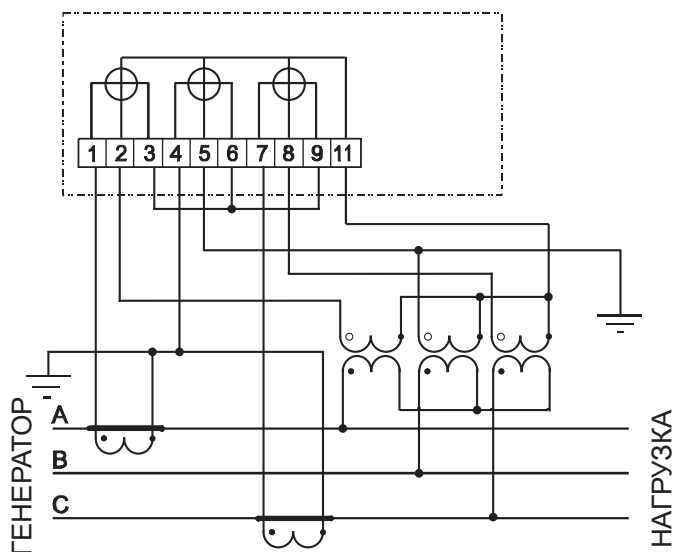


Рисунок 12.7 – Схема включения трехэлементного счетчика в трехпроводную сеть с тремя трансформаторами напряжения и заземленной фазой В

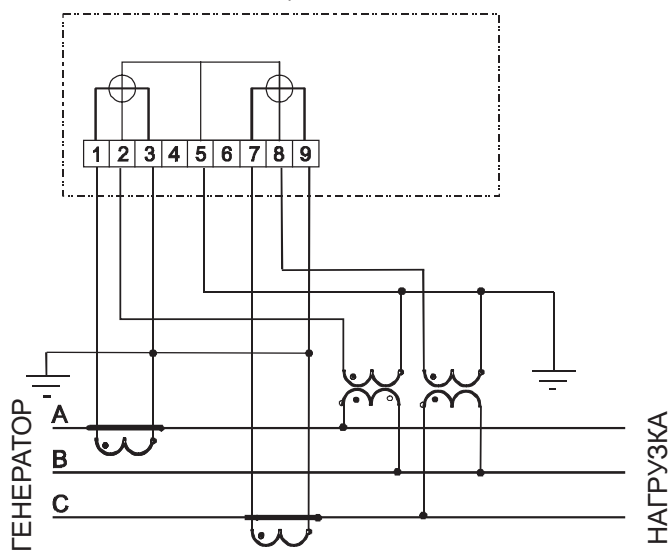


Рисунок 12.8 – Схема включения двухэлементного счетчика в трехпроводную сеть с двумя трансформаторами напряжения

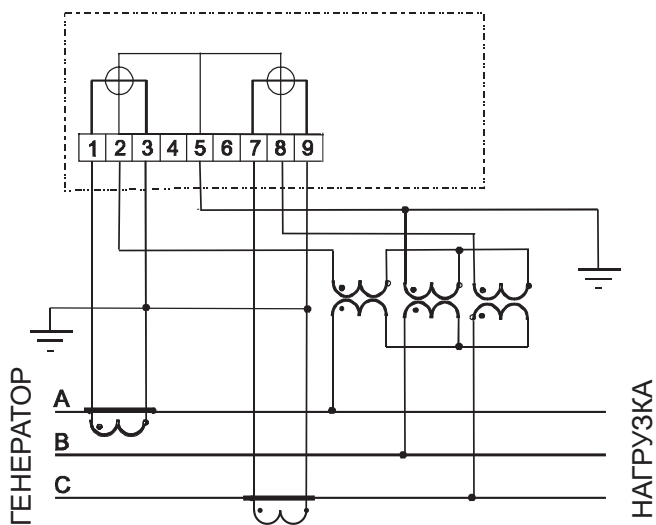


Рисунок 12.9 – Схема включения двухэлементного счетчика в трехпроводную сеть с тремя трансформаторами напряжения и заземленной фазой В

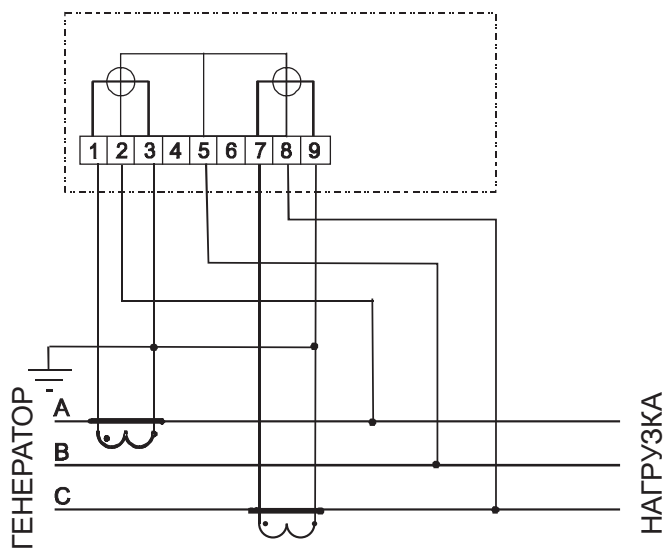


Рисунок 12.10 – Схема включения двухэлементного счетчика в трехпроводную сеть с изолированной нейтралью

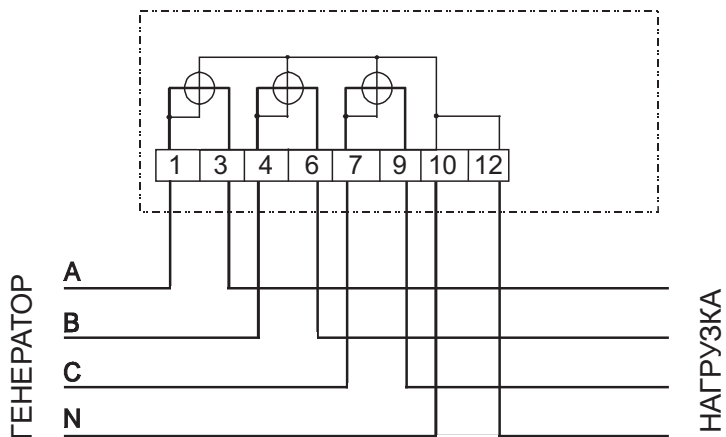


Рисунок 12.11 – Схема подключения трехэлементного счетчика непосредственного включения в четырехпроводную сеть напряжением 0,4 кВ

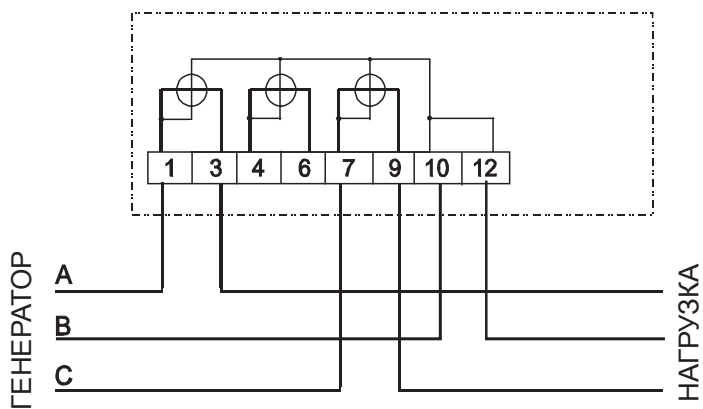


Рисунок 12.12 – Схема подключения трехэлементного счетчика непосредственного включения в трехпроводную сеть напряжением 0,23 кВ или 0,4 кВ

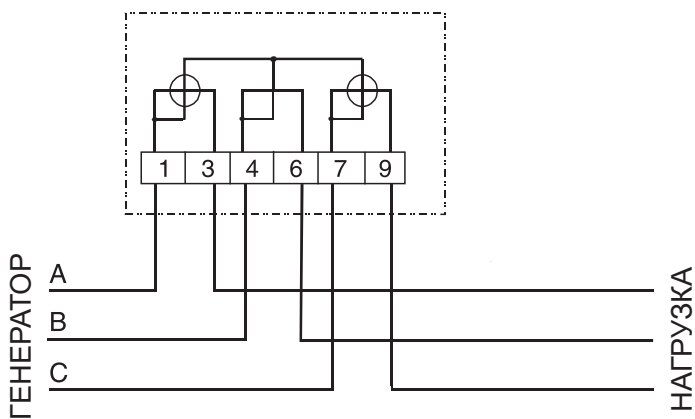


Рисунок 12.13 – Схема подключения двухэлементного счетчика непосредственного включения в трехпроводную сеть напряжением 0,23 кВ

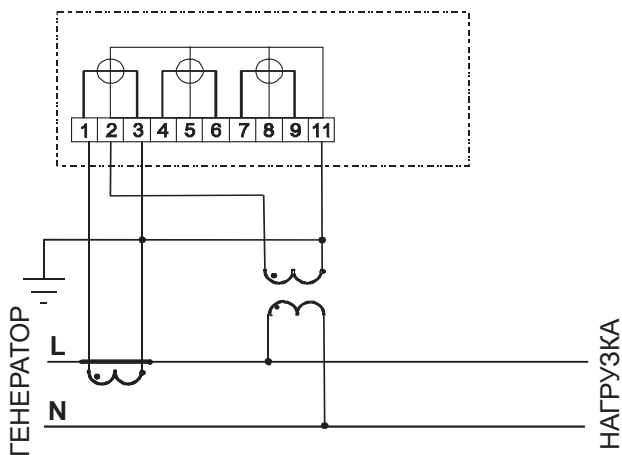


Рисунок 12.14 – Схема включения трехэлементного счетчика в однофазную сеть

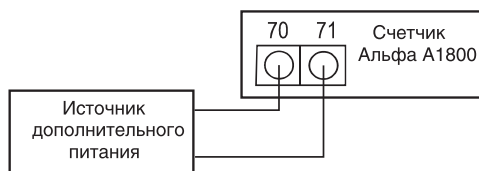


Рисунок 12.15 – Подключение источника дополнительного питания

12.1 Подключение интерфейсов и вспомогательных выходов

Подключение интерфейсов и вспомогательных выходов производится в соответствии с таблицей 12 и рисунками 12.16 - 12.18.

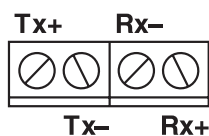
Назначение контактов разъема DB-9M интерфейса RS232 приведено в таблице 12.

Таблица 12 – Цифровой интерфейс RS232

Номер контакта разъема DB-9M	Сигнал
1, 8, 9	Не используется
2	RX
3	TX
4	DTR
5	GND
6	DSR
7	RTS

Примечание – Контакты 4, 6, 7 разъема DB-9M объединены.

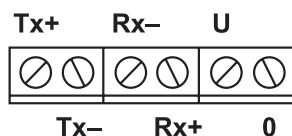
Назначение и расположение контактов интерфейса RS485 основной платы приведено на рисунке 12.16.



Основной порт	
Номер контакта	Сигнал
30	Tx+
31	Tx-
32	Rx-
33	Rx+

Рисунок 12.16 – Подключение интерфейса RS485 основной платы

Назначение и расположение контактов интерфейса RS485 дополнительной платы приведено на рисунке 12.17.



Дополнительный порт	
Номер контакта	Сигнал
50	Tx+
51	Tx-
52	Rx-
53	Rx+
54	U
55	0 В

Рисунок 12.17 – Подключение интерфейса RS485 дополнительной платы

На рисунке 12.18 приведены заводские установки импульсных каналов основной и дополнительной плат счетчика.

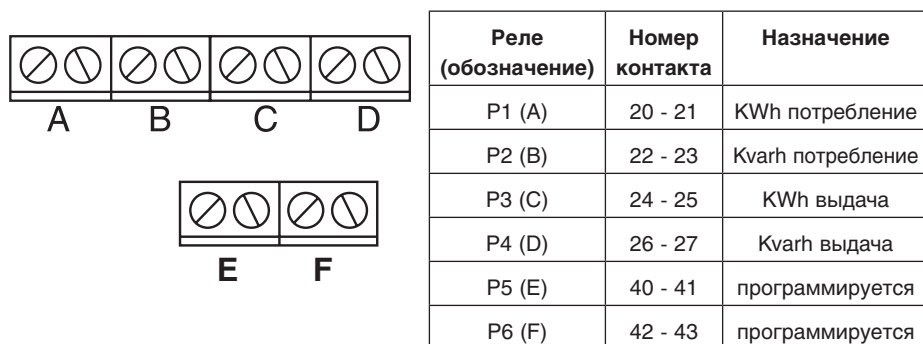


Рисунок 12.18 – Заводские установки импульсных каналов основной и дополнительной плат

13 Пломбирование

Счетчик Альфа А1800 имеет два уровня пломбирования:

- первый уровень
 - на винты крепления кожуха с основанием устанавливаются пломбы поверителя и ОТК завода-изготовителя;
- второй уровень
 - винты крепления крышки зажимов и кнопка “RESET” пломбируются пломбами энергоснабжающей организации.

Необходимо убедиться в сохранности и правильности установки всех пломб счетчика.

14 Гарантии изготовителя

1) Изготовитель гарантирует соответствие счетчика требованиям ГОСТ Р 52323-2005 (ГОСТ Р 52322-2005), ГОСТ Р 52320-2005 и ГОСТ Р 52425-2005, технических условий (ТУ 4228-011-29056091-11) и настоящего паспорта при соблюдении потребителем правил монтажа, эксплуатации, транспортирования и хранения, установленных в эксплуатационных документах на счетчик Альфа А1800 (ДЯИМ.411152.018 ПС и ДЯИМ.411152.018 РЭ).

2) Гарантийный срок эксплуатации счетчиков - 36 месяцев со дня их отгрузки заказчику.

Гарантийный срок хранения счетчиков - 12 месяцев со дня их изготовления.

3) В случае обнаружения неисправностей в счетчике в течение гарантийного срока, счетчик должен быть доставлен в региональный сервисный центр или на завод-изготовитель для гарантийного ремонта или замены при условии соблю-

дения потребителем правил транспортирования, хранения, монтажа и эксплуатации, указанных в ДЯИМ.411152.018 ПС и ДЯИМ.411152.018 РЭ, и сохранности заводских и поверочных пломб.

4) Завод-изготовитель не несет ответственности за счетчики, монтаж, эксплуатация, транспортирование и хранение которых велись с нарушением потребителем требований технической (эксплуатационной) документации, и имеющие механические повреждения корпуса, зажимной платы или смотрового окна, а также за счетчики с сорванными и замененными пломбами.

5) Счетчики, доставляемые на завод-изготовитель для ремонта, должны быть укомплектованы своими паспортами и актом с описанием неисправности счетчика (доставка счетчиков осуществляется силами заказчика).

Гарантийный ремонт производится в региональных сервисных центрах или на заводе-изготовителе ООО «Эльстер Метроника» по адресу:

1-й проезд Перова Поля, д. 9, стр. 3,

Москва, Россия, 111141

Тел. сервисного центра (495) 730-66-97

Факс сервисного центра (495) 730-66-98

E-mail: metronica.to@elster.com

15 Сведения об утилизации

Счетчики электрической энергии Альфа А1800 не подлежат утилизации совместно с бытовым мусором по истечении срока их службы, вследствие чего необходимо:

- составные части счетчика и потребительскую тару сдавать в специальные пункты приема и утилизации электрооборудования и вторичного сырья, действующие в регионе потребителя. Корпусные детали счетчика сделаны из ударопрочного пластика – поликарбоната, допускающего вторичную переработку.
- литиевые батареи и свинцовые пломбы сдавать в пункты приема аккумуляторных батарей.

За дополнительной информацией следует обращаться в городскую администрацию или местную службу утилизации отходов.

16 Свидетельство о приемке и упаковывании

Завод-изготовитель ООО "Эльстер Метроника"

Счетчик электрической энергии трехфазный многофункциональный Альфа А1800 соответствует требованиям ТУ 4228-011-29056091-11, признан годным к эксплуатации и упакован на заводе-изготовителе ООО «Эльстер Метроника» согласно требованиям, предусмотренным в действующей технической документации.

Тип счетчика _____

Заводской номер _____

Уном _____ В

Іном _____ А

Контролер ОТК _____

Дата приемки _____

Росстандарт

Поверитель _____

Дата поверки _____

17 Сведения о повторных поверках

Дата	Отметка о повторной поверке	Наименование поверяющей организации	Поверитель (личная подпись с расшифровкой)



elster
Vital Connections

ООО „Эльстер Метроника“
Системы учета электроэнергии



111141, Россия, Москва
1-й проезд Перова Поля, д.9, стр.3
Тел.: +7 (495) 730-0285/86/87
Факс: +7 (495) 730-0281/83
E-mail: metronica.to@elster.com

www.elstersolutions.com
www.izmerenie.ru
www.alphacenter.ru