



ПАСПОРТ

Счетчик
электрической энергии
трехфазный

АЛЬФА A1700



ПАСПОРТ
ДЯИМ.411152.010 ПС

Настоящий паспорт содержит основные технические данные, сведения о монтаже и демонтаже, комплексной проверке, комплектности, пломбировании, гарантиях изготовителя; меры безопасности, свидетельство о приемке и упаковывании счетчиков электрической энергии трехфазных Альфа А1700 классов точности 0,5S; 1. По способу защиты человека от поражения электрическим током счетчики соответствуют классу II по ГОСТ Р 51350-99. По безопасности эксплуатации счетчики соответствуют требованиям ГОСТ 22261-94, ГОСТ Р 51350-99.

По устойчивости к климатическим воздействиям счетчики относятся к группе 5 по ГОСТ 22261-94, по условиям климатического исполнения – к категории УХЛ 3.1 в соответствии с ГОСТ 15150-69.

Счетчики имеют степень защиты IP51 согласно требованиям ГОСТ 14254-96.

Установка счетчиков должна производиться квалифицированными специалистами, аттестованными по электробезопасности на группу не ниже третьей, в соответствии с требованиями правил устройства электроустановок с соблюдением правильности подключения фаз и нейтрали.

Содержание

1	Назначение	1
2	Комплектность	1
3	Государственные сертификаты и стандарты	1
4	Технические характеристики счетчиков	2
	4.1 Устойчивость счетчиков к внешним воздействиям	4
	4.2 Электромагнитная совместимость	4
	4.3 Безопасность счетчиков	4
	4.4 Надежность счетчиков	4
5	Обозначения модификаций счетчиков Альфа А1700	5
	5.1 Основные модификации	6
	5.2 Дополнительные модификации	6
6	Подготовка счетчика к монтажу	7
	6.1 Установочные размеры	7
	6.2 Электрические соединения	7
7	Меры безопасности	8
8	Монтаж и демонтаж счетчика Альфа А1700	8
	8.1 Проверка информации на щитке	8
	8.2 Установка счетчика	9
	8.3 Демонтаж счетчика	10
9	Проверка функционирования	10
	9.1 Предупреждения	11
	9.2 Контроль литиевой батареи	12
10	Пломбирование	12
11	Габаритные и установочные размеры счетчика	13
12	Схемы подключения счетчиков Альфа А1700	14
	12.1 Подключение интерфейсов и вспомогательных выходов	18
13	Гарантии изготовителя	20
14	Сведения об утилизации	20
15	Свидетельство о приемке и упаковывании	21
16	Сведения о повторных поверках	22

1 Назначение

Счетчики электрической энергии трехфазные Альфа А1700 (далее – счетчики Альфа А1700) соответствуют требованиям ГОСТ Р 52323-2005 (МЭК 62053-22:2003) для класса точности 0,5S, ГОСТ Р 52322-2005 (МЭК 62053-21:2003) для класса точности 1 в части измерений активной энергии; ГОСТ Р 52425-2005 (МЭК 62053-23:2003) в части измерений реактивной энергии, ГОСТ Р 52320-2005 (МЭК 62052-11:2003) и ТУ 4228-009-29056091-08.

Счетчики Альфа А1700 предназначены для учета активной и реактивной энергии и мощности в цепях переменного тока в одно- или многотарифном режиме, а также для использования в системах учета электроэнергии промышленных, мелкомоторных и бытовых потребителей.

2 Комплектность

В комплект поставки счетчика Альфа А1700 входят:

- счетчик;
- паспорт;
- CD (руководство по эксплуатации, типовые программы, ПО AlphaPlus 100); поставляется один CD на партию из 10 счетчиков;
- методика поверки (по требованию ЦСМ);
- упаковочная тара.

За отдельную плату поставляются:

- оптический преобразователь;
- блок питания АТ-4012/2.

3 Государственные сертификаты и стандарты

Счетчики Альфа А1700 прошли все метрологические испытания, зарегистрированы в Государственном реестре средств измерений под № 25416-08 и допущены к применению на всей территории Российской Федерации.

Счетчики Альфа А1700 имеют Сертификат соответствия РОСС RU.АЯ46.В06096 (срок действия по 18.07.2015 г.), выданный Органом по сертификации "Ростест-Москва».

Счетчики Альфа А1700 соответствуют требованиям ГОСТ Р 52323-2005, ГОСТ Р 52322-2005 (в части измерений активной энергии); ГОСТ Р 52425-2005 (в части измерений реактивной энергии); ГОСТ Р 52320-2005.

Система менеджмента качества ООО «Эльстер Метроника» по проектированию, разработке, производству и обслуживанию многофункциональных счетчиков электрической энергии АЛЬФА сертифицирована по международным стандартам ISO 9001:2008.

4 Технические характеристики счетчиков

Основные технические и метрологические характеристики счетчиков Альфа А1700 приведены в таблице 1.

Таблица 1

Наименование характеристики	Значение	Примечание
Класс точности - по активной энергии (ГОСТ Р 52323-2005; ГОСТ Р 52322-2005) - по реактивной энергии (ГОСТ Р 52425-2005)	0,5S; 1 1; 2	В зависимости от исполнения
Разрядность ЖКИ – дробная часть (количество знаков после запятой) программируется	8 разрядов	
Номинальные напряжения, В Рабочий диапазон напряжений, В	57/100, 220/380, 63/110, 230/400 (0,8-1,2) $U_{НОМ}$	В зависимости от модификации
Номинальная частота сети, Гц	47,5 - 52,5	(57 - 63) по заказу
Номинальные (максимальные) токи, А	1 (2), 1 (1,2), 1 (6), 2 (6), 2 (10), 5 (6), 5 (10)	В зависимости от модификации
Стартовый ток (чувствительность), А – для счетчиков класса точности 0,5S – для счетчиков класса точности 1	0,001 $I_{НОМ}$ 0,002 $I_{НОМ}$	При коэффициенте мощности, равном 1
Потребляемая мощность по цепям напряжения, Вт ($B \cdot A$), не более	2 (4)	
Потребляемая мощность по цепям тока, Вт ($B \cdot A$), не более	0,12 (0,2)	
Количество тарифных зон	До 32	
Количество сезонов	До 12	
Абсолютная основная погрешность хода внутренних часов, с/сутки	$\pm 0,5$	При $(20 \pm 5) ^\circ C$
Дополнительная температурная погрешность хода часов, с/сутки $^\circ C$, не более	$\pm 0,10$	
Скорость обмена информацией при связи со счетчиком по цифровым интерфейсам, бит/с	1200 - 9600	
Постоянная счетчика по импульсному выходу, имп./((кВт \cdot ч) [имп./((квар \cdot ч)]	От 1000 до 100000	Задается при программировании счетчика с шагом 1000

Окончание таблицы 1

Наименование характеристики	Значение	Примечание
Длительность выходных импульсов, мс	От 8 до 264	Задается при программировании счетчика
Длительность входных импульсов (минимальная), мс	20	
Защита от несанкционированного доступа – пароль счетчика – аппаратная блокировка	Есть Есть	
Сохранение данных в памяти, лет	30	
Самодиагностика счетчика	Есть	Выполняется раз в сутки
Степень защиты корпуса	IP51	
Габаритные размеры (высота x ширина x толщина), мм, не более	279 x 174 x 81	
Масса, кг, не более	1,5	
Средняя наработка до отказа, ч, не менее	120000	
Межповерочный интервал, лет	12	
Срок службы, лет, не менее	30	

Соответствие классов точности счетчиков Альфа А1700 по активной и реактивной энергии приведено в таблице 2.

Таблица 2

Измеряемая энергия	Класс точности счетчика	
	Активная	0,5S
Реактивная	1	2

4.1 Устойчивость счетчиков к внешним воздействиям

Рабочие условия применения счетчиков Альфа А1700 по ГОСТ 22261-94 следующие:

- в части климатических воздействий - по группе 5, т. е.:
 - температура окружающего воздуха от минус 20 °С до плюс 55 °С;
- относительная влажность воздуха не более 98 % при температуре 25 °С;
- атмосферное давление от 60 до 106,7 кПа.
 - в части механических воздействий - по группе 5.

4.2 Электромагнитная совместимость

Счетчики Альфа А1700 по электромагнитной совместимости полностью соответствуют требованиям ГОСТ Р 52320-2005.

4.3 Безопасность счетчиков

Счетчики Альфа А1800 соответствуют требованиям ГОСТ 12.2.003-91 и ГОСТ 12.2.007.0-75 по общей безопасности; относятся к приборам класса защиты - не ниже II по ГОСТ Р 51350-99.

Сопротивление изоляции электрически не связанных цепей относительно друг друга и корпуса счетчика не менее:

- 20 МОм – в нормальных условиях применения;
- 5 МОм – при температуре 60 °С и влажности не более 80 %;
- 2 МОм – при температуре 30 °С и влажности 95 %.

Конструкция счетчиков обеспечивает отсутствие чрезмерного перегрева в рабочем состоянии в соответствии с требованиями ГОСТ Р 51350-99.

4.4 Надежность счетчиков

Показатели надежности счетчиков Альфа А1700 самой сложной комплектации:

- наработка до отказа
120000 ч - в соответствии с ТУ;
120000 ч - в соответствии с расчетом по американскому стандарту MIL 217E;
- срок службы – не менее 30 лет.

Счетчики Альфа А1700 относятся к невосстанавливаемым на месте эксплуатации изделиям, рассчитанным на непрерывный режим работы, следовательно, время восстановления процесса учета электроэнергии зависит от наличия резервного счетчика на складе и времени его подключения, что обычно занимает не более 2 часов.

5 Обозначения модификаций счетчиков Альфа А1700

Возможность измерения активной и реактивной энергии и мощности, наличие режима многотарифности, учет графика нагрузки и наличие дополнительных плат определяются модификацией счетчика.

Пример записи типа счетчика - **AV10 – RAL – P14UBN – 4**

AV	10	-	RAL	-	P14U	B	N	-	4
<p>AV - Альфа А1700</p>									
<p>Класс точности 05 – Класс точности 0,5S 10 – Класс точности 1</p>									
<p>Измерение энергии и наличие функций R(T) – Измерение активной и реактивной энергии и мощности в многотарифном режиме в одном направлении (Измерение только активной потребленной энергии и мощности в многотарифном режиме) A – Измерения в двух направлениях L – Наличие графика нагрузки</p>									
<p>Телеметрические выходы P24 (P14) – Наличие двух групп по четыре полупроводниковых реле на две системы учета (Наличие одной группы с четырьмя полупроводниковыми реле) U – Наличие 4 телеметрических входов для учета потребления от других датчиков</p>									
<p>Цифровые интерфейсы B – Наличие интерфейса RS485 S – Наличие интерфейса RS232</p>									
<p>Реле N – Наличие возможности управления нагрузкой по одному из каналов группы реле P14 или P24</p>									
<p>Число элементов (тип линии) 3 – Двухэлементный счетчик (трехпроводная линия) 4 – Трехэлементный счетчик (четырёхпроводная линия)</p>									

Примечания

1 При отсутствии в счетчике дополнительных функций, обозначаемых символами “A”, “L”, “U”, “B”, “S”, “N”, эти символы в обозначении модификации отсутствуют.

2 В счетчике возможно использование одного телеметрического модуля “P24” или “U” и одного интерфейсного модуля “B” или “S”.

5.1 Основные модификации

Счетчики Альфа А1700 возможных модификаций можно объединить в несколько групп:

- по классу точности;
- по виду измеряемой энергии;
- по соотношению максимального и номинального токов;
- по возможности хранения данных графика нагрузки.

Условные обозначения основных модификаций счетчика Альфа А1700 приведены в таблице 3.

Таблица 3

Условное обозначение	Пояснения к условному обозначению модификации
AVxxT	Многотарифный счетчик активной энергии и мощности
AVxxR(RA)	Многотарифный счетчик, измеряющий активную и реактивную энергию и мощность в одном (R) или двух (RA) направлениях

Счетчики Альфа А1700 имеют возможность измерять и отображать на ЖКИ параметры электросети в точке учета: фазные токи и напряжения, частоту сети, коэффициент мощности трехфазной системы; активную, реактивную и полную мощность трехфазной системы.

5.2 Дополнительные модификации

Условные обозначения дополнительных модификаций счетчика Альфа А1700 приведены в таблице 4.

Таблица 4

Условное обозначение	Пояснения к условному обозначению модификации
AVxxL	Многотарифный счетчик активной энергии и мощности с записью в память графика нагрузки
AVxxR(RA)L	Многотарифный счетчик, измеряющий активную и реактивную энергию и мощность в одном (R) или двух (RA) направлениях, с записью в память данных графиков нагрузки по восьми каналам

6 Подготовка счетчика к монтажу

6.1 Установочные размеры

Счетчик Альфа А1700 имеет удобный и безопасный корпус, позволяющий устанавливать его практически в любой электротехнический шкаф, используя стандартное расположение установочных отверстий.

Для удобства установки счетчика на обратной стороне корпуса сверху предусмотрен кронштейн с крепежным ушком, принимающий три фиксированных положения: в одном случае - скрытое положение (за корпусом), два других - видимые (над верхней частью корпуса). Габаритные и установочные размеры счетчика приведены в разделе 11 настоящего паспорта.

6.2 Электрические соединения

Перед монтажом счетчика Альфа А1700 необходимо проверить наличие в паспорте на данный счетчик отметок ОТК завода-изготовителя и поверителя, а также наличие и сохранность на счетчике всех пломб (см. раздел 10).

ВНИМАНИЕ: Гарантия не распространяется на счетчик, не имеющий пломбу ОТК завода-изготовителя.

Электрические соединения необходимо производить согласно рекомендациям действующей нормативно-технической документации на данные виды работ. При монтаже (по условию механической прочности) необходимо использовать провод сечением не менее:

2,5 мм² (медь) или 4 мм² (алюминий) – для токовых цепей;

1,5 мм² (медь) или 2,5 мм² (алюминий) – для цепей напряжения.

Отверстия зажимной платы позволяют подключать провод максимальным диаметром (сечением):

4 мм (12,6 мм²) – для цепей напряжения;

8 мм (50,2 мм²) – для токовых цепей.

Следует помнить, что:

- имеющиеся импульсные выходы на основной плате (P14) и в дополнительном модуле (P24) являются пассивными и рассчитаны на рабочее напряжение до 240 В и ток до 100 мА (нумерация и назначение зажимов указаны в разделе 12 настоящего паспорта);
- импульсные входные реле дополнительного входного модуля рассчитаны на рабочее напряжение до 27 В и ток до 10 мА (нумерация зажимов и полярность подключения указаны в разделе 12 настоящего паспорта).

7 Меры безопасности

- 1) Монтаж и эксплуатация счетчиков Альфа А1700 должны вестись в соответствии с действующими правилами технической эксплуатации электроустановок.
- 2) Специалист, осуществляющий установку, обслуживание и ремонт счетчика, должен пройти инструктаж по технике безопасности при работе с радиоэлектронной аппаратурой и иметь квалификационную группу не ниже третьей.
- 3) Монтаж, демонтаж, ремонт, поверка и пломбирование должны производиться только организациями, имеющими соответствующее разрешение на проведение данных работ, и лицами, обладающими необходимой квалификацией.
- 4) Подключение счетчика к измерительным цепям и к источнику дополнительного питания, а также подключение импульсных выходных и входных полупроводниковых реле необходимо производить только при отключенном напряжении соответствующих цепей, приняв необходимые меры, предотвращающие случайное включение питания.

ВНИМАНИЕ: Запрещается подавать напряжение и нагрузку на поврежденный или неисправный прибор.

Во избежание поломок счетчика и поражения электрическим током персонала не допускается:

- класть или вешать на счетчики посторонние предметы, допускать удары по корпусу счетчика и устройствам сопряжения;
- производить монтаж и демонтаж счетчика при наличии в цепях напряжения и тока;
- нарушать правильность подключения фаз напряжения и нейтрали.

8 Монтаж и демонтаж счетчика Альфа А1700

8.1 Проверка информации на щитке

Перед установкой и пломбированием счетчика на месте эксплуатации необходимо проверить соответствие данных, нанесенных на щиток, реальным условиям в точке учета (номинальным значениям напряжения и тока сети, значениям коэффициентов трансформации трансформаторов тока и напряжения).

На щитке счетчика Альфа А1700 приведена следующая информация:

- тип счетчика;
- серийный номер;
- номинальные величины тока, напряжения и частоты;
- класс точности, уровень изоляции, двойная изоляция, количество элементов;
- наименование завода-изготовителя или заказчика;
- частота импульсов светодиодов (LED);
- частота импульсного выхода;
- значения коэффициентов трансформации трансформаторов тока и напряжения;
- Знак утверждения типа средства измерения и Знак соответствия;
- год выпуска.

8.2 Установка счетчика

Установку счетчика Альфа А1700 необходимо производить в указанной последовательности:

- 1) Произвести наружный осмотр счетчика и проверить наличие пломб и отсутствие механических повреждений.
- 2) Установить кронштейн с крепежным ушком на обратной стороне корпуса счетчика в нужное положение.
- 3) Разметить и установить верхний винт (М4).
- 4) Повесить счетчик на установленный винт вертикально. Установить винты в два нижних отверстия (М4). Следует иметь в виду, что максимально допустимый диаметр отверстий в корпусе счетчика составляет 5 мм.

ВНИМАНИЕ: Необходимо убедиться в отсутствии напряжения и тока в подключаемых цепях.

5) Подключить измеряемые цепи напряжения и тока к соответствующим зажимам счетчика согласно одной из схем включения, приведенных в разделе 12 настоящего паспорта, или по схеме, находящейся на внутренней стороне крышки зажимов. Сечения проводов и кабелей, присоединяемых к счетчику, должны приниматься в соответствии с 3.4.4 Правил устройства электроустановок (ПУЭ).

6) Подключить блок резервного питания, импульсные выходы и другие интерфейсы (при наличии) к соответствующим цепям согласно обозначениям зажимов, приведенным в разделе 12 настоящего паспорта, или схемам, находящимся на внутренней стороне крышки зажимов.

7) В случае включения счетчика в систему АСКУЭ по цифровым интерфейсам и при наличии повышенного уровня помех на объекте, информационные цепи должны быть защищены от импульсных перенапряжений и помех специальными устройствами и соответствовать требованиям нормативно-технической и проектной документации.

Монтаж цепей интерфейса RS485 счетчика следует вести в соответствии с требованиями стандарта IEC RS485.

- 8) После подключения проводов установить защитную пластину и закрепить крышку зажимов с помощью имеющихся двух винтов.
- 9) Подать напряжение (и нагрузку) на счетчик.
- 10) Убедиться в правильности подключения и работы счетчика.
- 11) Винты крышки зажимов и верхняя крышка счетчика должны быть опломбированы представителем энергоснабжающей организации.

8.3 Демонтаж счетчика

Демонтаж счетчика Альфа А1700 необходимо производить в указанной последовательности:

- 1) Убедиться в том, что все данные памяти счетчика считаны с помощью ПО AlphaPlus 100, или снять данные вручную с ЖКИ.
- 2) Обесточить все цепи, подключенные к счетчику.

ВНИМАНИЕ: Необходимо убедиться в отсутствии напряжения и тока в отключаемых цепях.

- 3) Удалить пломбы (при наличии) с двух винтов, фиксирующих крышку зажимов.
- 4) С помощью монтажной отвертки отвернуть два винта, фиксирующие крышку зажимов, и снять ее, потянув на себя. Снять защитную пластину зажимов.
- 5) С помощью монтажной отвертки отвернуть все необходимые зажимы и разъемы счетчика.
- 6) Отсоединить провода от счетчика.
- 7) С помощью монтажной отвертки отвернуть два нижних винта, фиксирующих счетчик.
- 8) Приподняв счетчик, снять его с верхнего винта (с кронштейна).

9 Проверка функционирования

В данном разделе приведены рекомендации по проверке функционирования счетчика с помощью его дополнительных возможностей.

Счетчик Альфа А1700 оснащен двухстрочным 16-символьным жидкокристаллическим индикатором (ЖКИ), который должен включиться при подаче питания на счетчик и начать отображать программируемый набор измеренных и вычисленных параметров электрической сети в циклическом режиме, а также другие вспомогательные параметры; при этом необходимо убедиться в отсутствии на ЖКИ счетчика какого-либо предупреждения (см. 9.1). В случае высвечивания на индикаторе счетчика предупреждения необходимо устранить причину его появления.

Затем необходимо убедиться в том, что набор отображаемых параметров и их последовательность соответствуют набору параметров, приведенному в приложенном к счетчику отчете.

Дальнейший порядок действий оператора для определения правильности подключения счетчика с помощью выведенных на ЖКИ параметров сети (величин напряжений и токов фаз, углов между векторами токов и напряжений фаз), приведен на рисунке 1.

Счетчик через 1 минуту после прокрутки всех необходимых параметров самостоятельно переключится в нормальный режим отображения данных.

Более детальная информация о технических характеристиках и функционировании счетчика Альфа А1700 изложена в Руководстве по эксплуатации счетчика электрической энергии трехфазного Альфа А1700 (ДЯИМ.411152.010 РЭ).

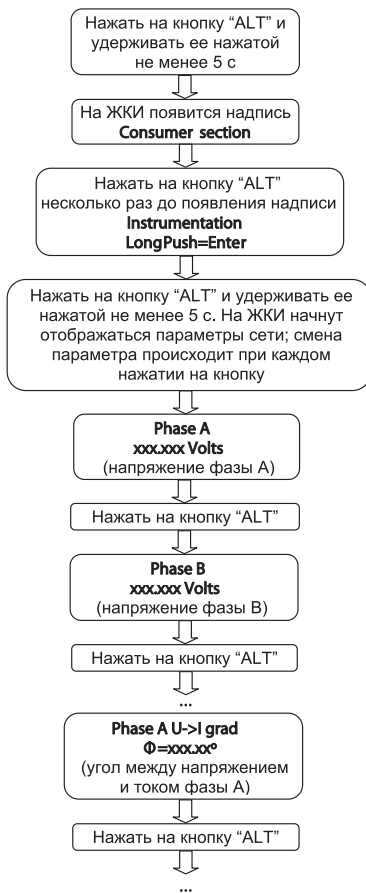


Рисунок 1

9.1 Предупреждения

Предупреждения об ошибках и событиях на ЖКИ

Примеры возможных предупреждений о событиях и ошибках, высвечиваемых на ЖКИ счетчика:

Battery Failure – литиевая батарея разряжена или отсутствует;

Reverse Run – поток энергии в обратном направлении;

Phase Failure – отсутствие напряжения в фазе (фазах);

Phase Over Current – превышение тока по фазе;

Meter Error – ошибка в выполнении внутренней программы.

Полный список предупреждений, выводимых на ЖКИ счетчика, приведен в Руководстве по эксплуатации (см. ДЯИМ.411152.010 РЭ).

9.2 Контроль литиевой батареи

Литиевая батарея обеспечивает поддержку функционирования счетчика во время отключения напряжения в измерительных цепях.

Счетчиком Альфа А1700 контролируются следующие параметры литиевой батареи:

Elapsed Time – общее время работы батареи (счетчик времени работы аналогичен счетчику отключения питания, подсчитывает количество отключений питания);

Remaining Time – ожидаемое время работы батареи (оставшийся срок службы батареи высчитывается путем вычитания общего времени работы из расчетного времени срока службы);

Battery Failure – полная разрядка батареи (высвечивается каждый раз при включении счетчика; при последнем пропадании питания устанавливается флаг, а также регистрируется время и дата отключения питания).

10 Пломбирование

Счетчик Альфа А1700 имеет два уровня пломбирования:

– первый уровень

- на винты крепления кожуха с основанием счетчика устанавливаются пломбы поверителя и завода-изготовителя;

– второй уровень

- откидывающаяся прозрачная крышка на лицевой панели счетчика и винты крепления крышки зажимов пломбируются пломбами энергоснабжающей организации.

Необходимо убедиться в сохранности и правильности установки всех пломб счетчика; отсутствие пломб ОТК завода-изготовителя означает прекращение гарантийных обязательств.

11 Габаритные и установочные размеры счетчика

Габаритные и установочные размеры счетчика Альфа А1700 указаны на рисунках 2 и 3.

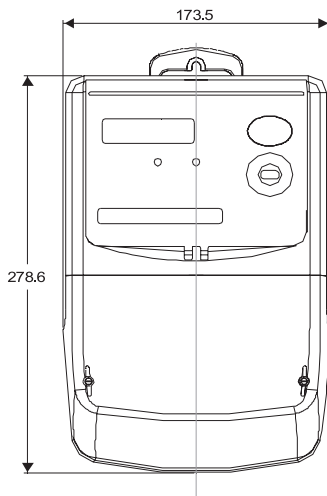


Рисунок 2 – Габаритные размеры счетчика

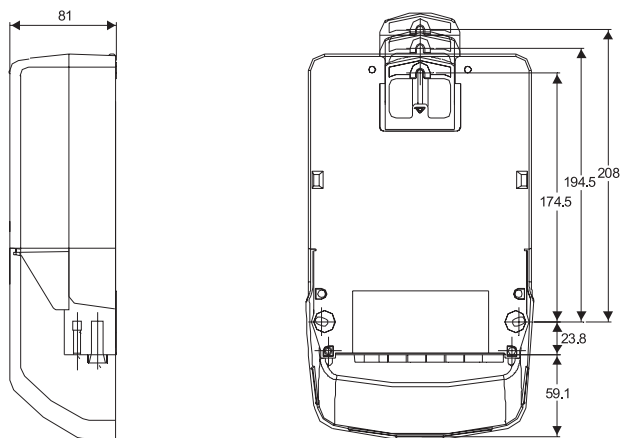
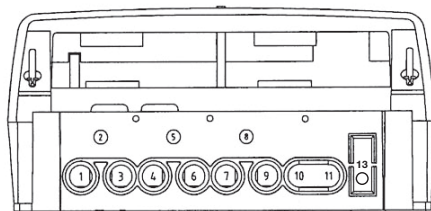


Рисунок 3 – Установочные размеры счетчика

12 Схемы подключения счетчиков Альфа А1700

Расположение и назначение зажимов, а также рекомендуемые схемы подключения счетчиков Альфа А1700 приведены на рисунках 4–11.



Номер зажима	Назначение
1, 3, 4, 6, 7, 9	Токовые зажимы
2, 5, 8	Зажимы цепей напряжения
10, 11	Зажимы нейтрали
13	Зажим дополнительного питания

Рисунок 4 – Расположение и назначение зажимов счетчика

Схема подключения блока питания АТ-4012/2 к счетчику Альфа А1700 приведена на рисунке 5.

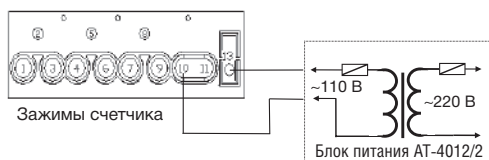


Рисунок 5

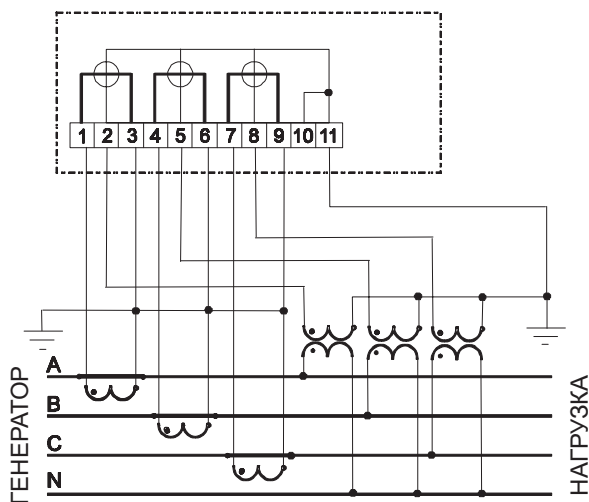


Рисунок 6 – Схема включения трехэлементного счетчика в четырехпроводную сеть с заземленной нейтралью

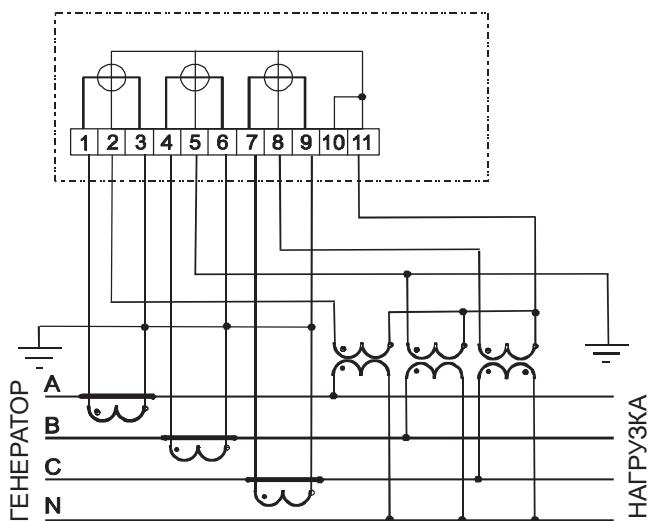


Рисунок 7 – Схема включения трехэлементного счетчика в четырехпроводную сеть с изолированной нейтралью и заземленной фазой В

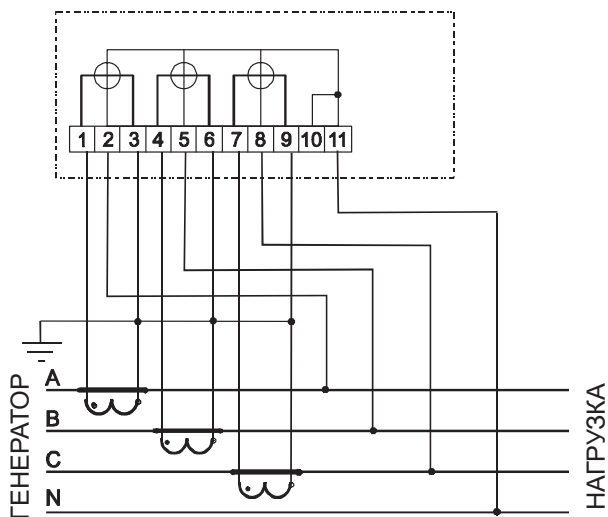


Рисунок 8 – Схема включения трехэлементного счетчика в четырехпроводную сеть 0,4 кВ без трансформаторов напряжения

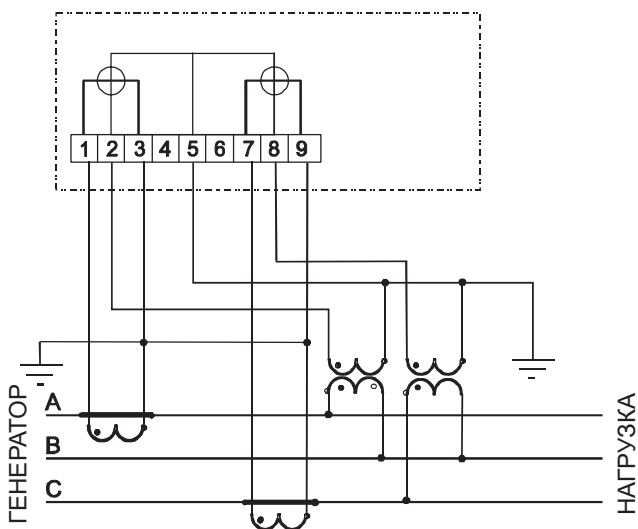


Рисунок 9 – Схема включения двухэлементного счетчика в трехпроводную сеть с двумя трансформаторами напряжения

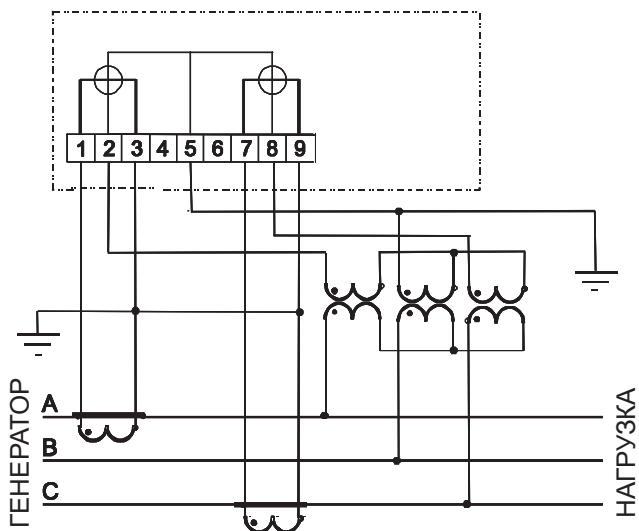


Рисунок 10 – Схема включения двухэлементного счетчика в трехпроводную сеть с тремя трансформаторами напряжения и заземленной фазой В

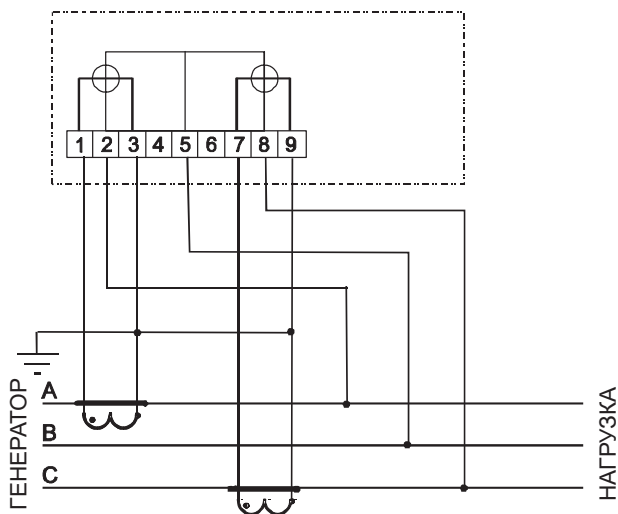


Рисунок 11 – Схема включения двухэлементного счетчика в трехпроводную сеть без трансформаторов напряжения

12.1 Подключение интерфейсов и вспомогательных выходов

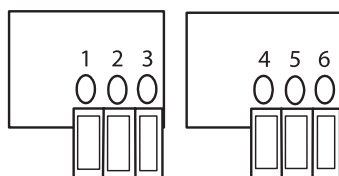
Подключение интерфейсов и вспомогательных модулей производится в соответствии с таблицами 5–7 и рисунками 12–14.

В таблице 5 приведено назначение контактов разъема DB-25M интерфейса RS232 (модуль “S”).

Таблица 5 – Назначение контактов разъема DB-25M

Номер контакта разъема DB-25M	Сигнал
1	–
2	TX
3	RX
4	RTS
5	CTS
6	DSR
7	GND
8	CTS/DCD
15	+10V
20	DTR
22	RI

Расположение и назначение пружинных зажимов модуля “B” (интерфейс RS485) указано на рисунке 12.



Номер зажима	Сигнал
1	Rx–
2	Tx–
3	GND
4	Rx+
5	Tx+
6	+10V

Рисунок 12 – Подключение интерфейса RS485 (модуль “B”)

Назначение импульсных каналов основной платы (P14) приведено в таблице 6.

Таблица 6 – Импульсные каналы основной платы (P14)

Номер зажима	Реле	Назначение
17	Реле 1	KWh потребление
18		Общий Реле 1 и 3
19	Реле 3	Kvarh потребление
20	Реле 2	KWh выдача
21		Общий Реле 2 и 4
22	Реле 4	Kvarh выдача

Подключение импульсных каналов входного модуля ("U") приведено на рисунке 13.

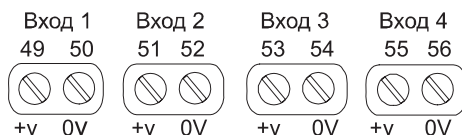


Рисунок 13

Расположение и назначение зажимов импульсных каналов дополнительного модуля (P24) указано на рисунке 14 и в таблице 7.

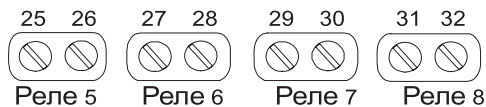


Рисунок 14 – Импульсные каналы дополнительного модуля (P24)

Таблица 7 – Назначение зажимов модуля P24

Номер зажима	Реле	Назначение
25, 26	Реле 5	KWh потребление
27, 28	Реле 6	Kvarh потребление
29, 30	Реле 7	KWh выдача
31, 32	Реле 8	Kvarh выдача

13 Гарантии изготовителя

1) Изготовитель гарантирует соответствие счетчиков Альфа А1700 требованиям ГОСТ Р 52323-2005, ГОСТ Р 52322-2005, ГОСТ Р 52320-2005, ГОСТ Р 52425-2005, технических условий ТУ 4228-009-29056091-08 и настоящего паспорта при соблюдении потребителем правил монтажа, эксплуатации, транспортирования и хранения, установленных в ДЯИМ.411152.010 ПС и в Руководстве по эксплуатации (ДЯИМ.411152.010 РЭ).

2) Гарантийный срок эксплуатации счетчиков — 36 месяцев со дня их отгрузки заказчику.

Гарантийный срок хранения счетчиков — 12 месяцев со дня их изготовления.

3) В случае обнаружения неисправностей в счетчике в течение гарантийного срока, счетчик должен быть доставлен в региональный сервисный центр или на завод-изготовитель для гарантийного ремонта или замены при условии соблюдения потребителем правил транспортирования, хранения, монтажа и эксплуатации и сохранности заводских и поверочных пломб.

4) Завод-изготовитель не несет ответственности за счетчики, монтаж, эксплуатацию, транспортирование и хранение которых велись с нарушением потребителем требований технической (эксплуатационной) документации, и имеющие механические повреждения корпуса, зажимной платы или смотрового окна, а также за счетчики с сорванными и замененными пломбами.

5) Счетчики, доставляемые на завод-изготовитель для ремонта, должны быть укомплектованы своими паспортами и актом с описанием неисправности счетчиков (доставка счетчиков осуществляется силами заказчика).

Гарантийный ремонт производится в региональных сервисных центрах или на заводе-изготовителе ООО «Эльстер Метроника» по адресу:

1-й проезд Перова Поля, д. 9, стр. 3,

Москва, Россия, 111141

Тел. сервисного центра (495) 730-66-97

Факс сервисного центра (495) 730-66-98

E-mail: metronica.to@ru.elster.com

14 Сведения об утилизации

Счетчики электрической энергии Альфа А1700 не подлежат утилизации совместно с бытовым мусором по истечении срока их службы, вследствие чего необходимо:

- составные части счетчика и потребительскую тару сдавать в специальные пункты приема и утилизации электрооборудования и вторичного сырья, действующие в регионе потребителя. Корпусные детали счетчика сделаны из ударопрочного пластика – поликарбоната, допускающего вторичную переработку.
- литиевые батареи и свинцовые пломбы сдавать в пункты приема аккумуляторных батарей.

За дополнительной информацией следует обращаться в городскую администрацию или местную службу утилизации отходов.

15 Свидетельство о приемке и упаковывании

Завод-изготовитель ООО "Эльстер Метроника"

Счетчик электрической энергии трехфазный Альфа А1700 соответствует требованиям ТУ 4228-009-29056091-08, признан годным к эксплуатации и упакован на заводе-изготовителе ООО «Эльстер Метроника» согласно требованиям, предусмотренным в действующей технической документации.

Тип счетчика _____

Заводской номер _____

Уном _____ В

Iном _____ А

Контролер ОТК _____

Дата приемки _____

Росстандарт

Поверитель _____

Дата поверки _____

16 Сведения о повторных поверках

Дата	Отметка о повторной поверке	Наименование поверяющей организации	Поверитель (личная подпись с расшифровкой)



elster
Vital Connections

ООО „Эльстер Метроника“

Системы учета электроэнергии



111141, Россия, Москва

1-й проезд Перова Поля, д.9, стр.3

Тел.: +7 (495) 730-0285/86/87

Факс: +7 (495) 730-0281/83

E-mail: metronica.to@ru.elster.com

www.elster.ru
www.izmerenie.ru
www.alphacenter.ru