

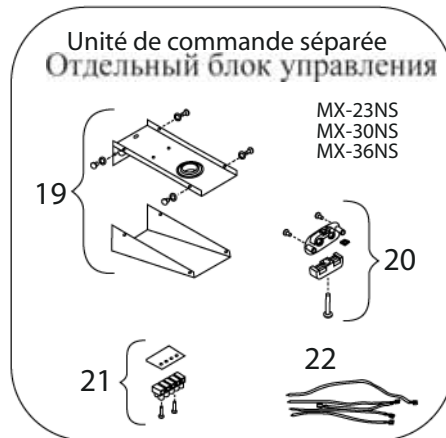
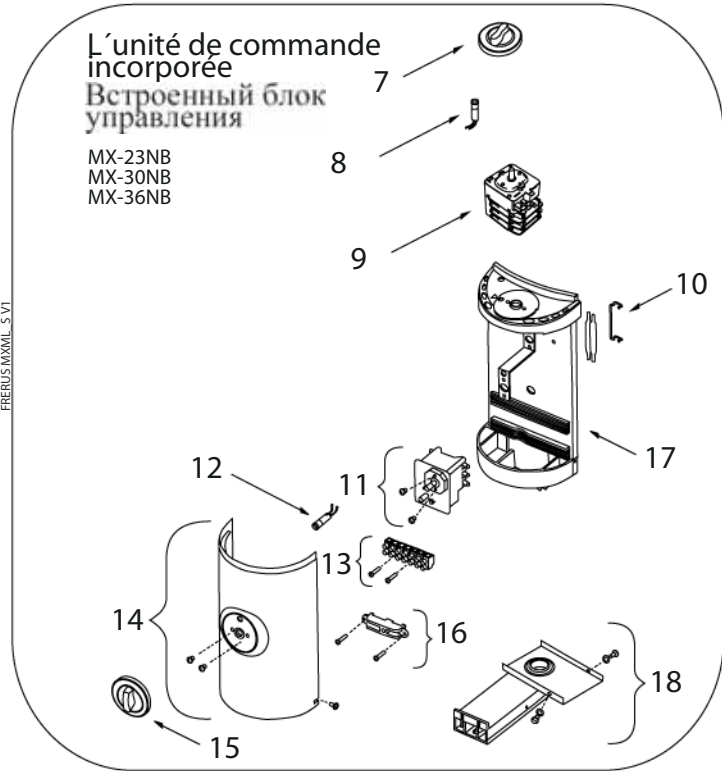


MANUEL РУКОВОДСТВО ПО ЭКСПЛУАТАЦИИ

MX-23NB MX-30NB MX-36NB MX-23NS MX-30NS MX-36NS

Nous vous félicitons pour avoir acheté le réchauffeur de sauna SAWO. Veuillez lire ce manuel soigneusement avant d'utiliser le réchauffeur.

Поздравляем Вас с покупкой нагревателя для сауны SAWO – САВО. Пожалуйста, внимательно прочитайте это руководство перед использованием электронагревателя



Eléments de chauffage
Элементы нагрева

Commutateur Horaire
Таймер

Thermostat
Реостат

Trous de remise à zero
Отверстие для кнопки возврата

Numéro de série
Порядковый номер



www.sawo.com
info@sawo.com

Les pièces de rechange et les spécifications peuvent changer sans avertissement préalable.
Запасные части и технические условия могут быть изменены без предупреждения.

RECHAUFFEUR
ELECTRIQUE DE
SAUNA
ЭЛЕКТРИЧЕСКОГО
НАГРЕВАТЕЛЯ Д
ЛЯ САУНЫ

FRANCAIS / RUSSIAN

Installation du réchauffeur

Il est recommandé de situer le réchauffeur sur le mur le plus proche à la porte. La circulation d'air provenant de la porte doit fonctionner concurrentement à l'air chaud, généré par le réchauffeur. Pour des raisons de sécurité et de confort, suivez les écartements de sécurité minimaux selon Fig. 1. Suivez les volumes cubiques désignés en Fig. 9. N'installez qu'un réchauffeur dans la salle de sauna.

Attachez le réchauffeur au mur au moyen des rayons de montage. Les vis (6 pièces) sont fournis pour attacher le rayon au mur. Assurez-vous qu'il y a une fondation solide pour le rayon de montage (par exemple des supports croisés dans le lambris de sauna). Autrement, re-étañonnez le mur avec une plaque épaisse pour empêcher le collapse du réchauffeur. Pour connecter le réchauffeur au rayon, relevez le réchauffeur et fixez les vis de façon qu'ils soient placés sur le côté derrière du réchauffeur dans les deux orifices sur la partie supérieure du rayon. Verrouillez au moins un des vis latéraux pour empêcher un déplacement non-intentionnel du réchauffeur.

Le câble électrique d'arrivée doit être connecté à la boîte électrique à l'intérieur de l'unité de commande par un canal à câbles. Le câble doit être le type H07RN-F ou son équivalent. Pour connecter le câble, l'unité de commande doit être ouverte (Fig. 3). D'abord, retirez le commutateur de température à l'extérieur pour dévisser les vis fixant le cage plastique. Deuxièmement, enlevez l'ensemble des vis au dessous du commutateur de température (sur les deux côtés) en bas de l'unité de commande. Détachez le cage plastique antérieure et insérez enfin le câble électrique d'arrivée dans le canal à câbles en l'introduisant simplement dans l'orifice bas du canal vers l'ouverture de l'autre côté (Fig. 4). Installez les câbles fermement dans la tablette à bornes. Re-installez le cage plastique antérieure et le commutateur de température.

Le réchauffeur se réchauffe à une température très élevée. Pour éliminer le risque de toucher accidentellement le réchauffeur, il est recommandé d'installer une protection du réchauffeur. Il faut prévoir assez d'espace pour opérer l'interrupteur horaire et les commutateurs de thermostat. Observez les directives mentionnées à Fig. 2.

Pour des raisons de sécurité et d'exactitude, l'installation du réchauffeur doit être réalisée par un électricien qualifié. Des connexions électriques incorrectes peuvent avoir pour conséquence un choc électrique ou une incendie. Reportez-vous au schéma électrique dans Fig. 6.

Le bois de sapin nordique est recommandé pour les murs et le plafond à l'intérieur du sauna.

Fig. 1 | Distances minimales de sécurité (mm)
Рис. 1 | Минимальное безопасное расстояние (мм)

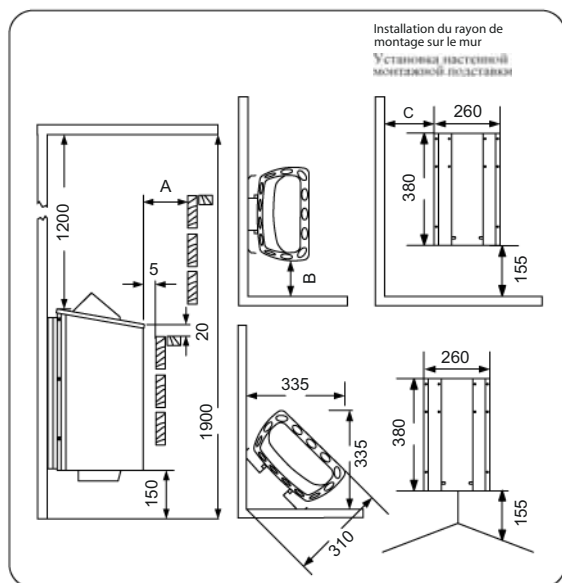
NOTA:

Avant d'installer le réchauffeur, enlevez les cartons des éléments de chauffage et derrière le numéro de série (entre les cages extérieur et intérieur). Il n'est utilisé que pour protéger le réchauffeur lors du transport. Assurez-vous que les paquets de gel silicate sont enlevés avec les cartons, ils sont destinés à enlever l'humidité au cours du transport.

ПРИМЕЧАНИЕ:

Перед установкой не забудьте убрать картон с частей нагревателя и с номера серии (между внешним и внутренним покрытием) – он предназначен только для защиты изделия при транспортировке. Убедитесь, что пакеты силикатного геля для устранения влажности уже удалены вместе с картоном. Они предназначены для устранения влажности во время перевозки.

	A	B	C
MX-23NB	30	20	60
MX-30NB	35	25	65
MX-36NB	40	25	65
MX-23NS	30	20	60
MX-30NS	35	25	65
MX-36NS	40	25	65



Установка нагревателя

Рекомендуется поместить нагреватель на стену недалеко от двери. Воздух, входящий при открывании двери, должен смешиваться с горячим воздухом из нагревателя. Для безопасности и удобства следует соблюдать минимальные безопасные расстояния, см. рисунок 1. Необходимо учитывать кубические объёмы на рис. 9. Нельзя устанавливать нагреватель на полу или в нише в стене. Следует помещать только один нагреватель в одной сауне.

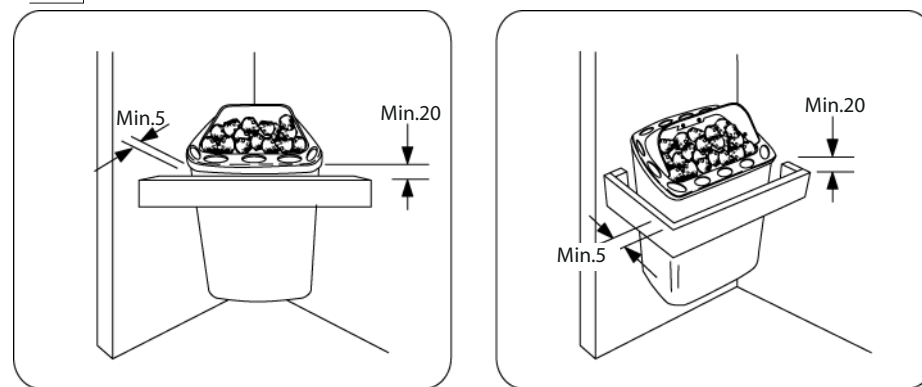
Убедитесь, что было подготовлено достаточно прочное основание для нагревателя (например, перекрестные распорки в панелях сауны), или можно укрепить стену с помощью толстой доски для надежного крепления нагревателя. Закрепите нагреватель на стене при помощи монтажной подставки. Винты (6 шт.) служат для привинчивания подставки к стене. Для прикрепления нагревателя к подставке, надо его поднять и укрепить гайки, находящиеся на задней стороне нагревателя в пазах на обеих сторонах верхней части подставки. Прикрепите, по крайней мере, один из боковых винтов, чтобы нагреватель нельзя было случайно передвинуть.

Кабель подводной линии должен быть подключён к клеммной доске внутри блока управления через кабельный канал. Кабель должен быть типа H07RN-F или эквивалентный. Для включения кабеля надо открыть блок управления (рис. 3). Сначала поверните ручку регулировки температуры так, чтобы открыть изнутри винты пластикового покрытия. Потом поверните все винты под ручкой температуры вниз (на обеих сторонах) блока управления. Снимите переднее пластиковое покрытие и вставьте кабель подводной линии в кабельный канал простым скользящим движением через отверстие внизу канала по направлению к отверстию на противоположном конце (рис. 4). Крепко закрепите кабели на клеммной доске. Верните переднее пластиковое покрытие и ручку регулировки температуры на свое место.

Нагреватель обычно очень горячий. Чтобы предупредить случайный контакт с обогревателем, рекомендуется оборудовать нагреватель предохранителем. Оставьте достаточно большое место для управления таймером и термостатом. Прочитайте инструкции на рисунке 2.

Для обеспечения безопасности и надёжности нагревателя необходимо, чтобы его монтаж производил квалифицированный электромонтёр. Неправильные электрические соединения могут вызвать электрический шок или пожар. См. схему соединений на рис. 6.

Fig. 2 | Рис. 2



Sauna-Steine

Nie sollten Sie das Heizgerät ohne Steine verwenden, weil dies zu Feuerbildung führen könnte. Es empfiehlt sich, nur die Original Sawo oder Peri Rocks zu verwenden. Verwenden Sie keine anderen Steine. Es könnte sein, dass diese über ein ungenügendes Heizvermögen verfügen, leicht platzen oder schädliche Substanzen ausstrahlen.

Bevor Sie die Steine in das Saunagerät legen, waschen Sie diese, um jede Spur von Staub zu beseitigen. Beachten Sie die richtige Größenanordnung der Steine. Die größeren Steine sind unten in den Steinkorb zu legen, und die kleineren darauf zu setzen. Packen Sie die Steine nicht zu dicht, damit die Luft frei strömen kann. Zu dicht aneinander gelegte Steine verkürzen die Lebensdauer der Heizelemente deutlich. Die Steine sollten die Heizelemente gleichmäßig bedecken. Siehe Abb.5.

Wechseln Sie die Steine im Heizgerät wenigstens einmal im Jahr oder zweimal, wenn das Heizgerät häufig verwendet wird (maximal 500 Stunden). Die entsprechenden Angaben zur Bestimmung des richtigen Volumens der Steine entnehmen Sie den mitgelieferten Technischen Parametern (Abb.9).

Abb.3 | Öffnen des Steuergeräts
Fig.3 | Opening of the Control Unit

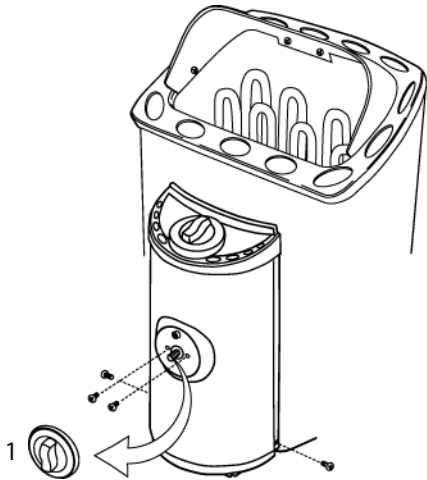
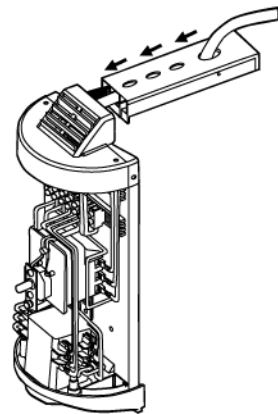


Abb.4 | Kabelverbindung
Fig.4 | Cable Connection



Orientierung zeigt
down for a

Sauna Stones

Never use the heater without stones as it may cause a fire. Only the original Sawo or Peri Rocks are recommended. Do not use ordinary stones. They do not possess good heating capacity, easily break and may emit harmful substances.

Wash the stones before placing them into the sauna heater to remove any traces of dust. Stones of unspecified sizes should not be used. Place the larger stones at the bottom of the stone compartment and the smaller ones on top. Do not arrange them tightly so that air can move freely. Too tightly placed stones shorten working time of the heating elements remarkably. The stones should evenly cover the heating elements. Refer to Fig.5.

Replace the stones in the heater at least once a year or twice if it is used frequently (maximum 500 hrs.). To determine the correct volume of stones for the heater, refer to the Technical Data (Fig.9) provided.

Abb.5 |
Fig.5

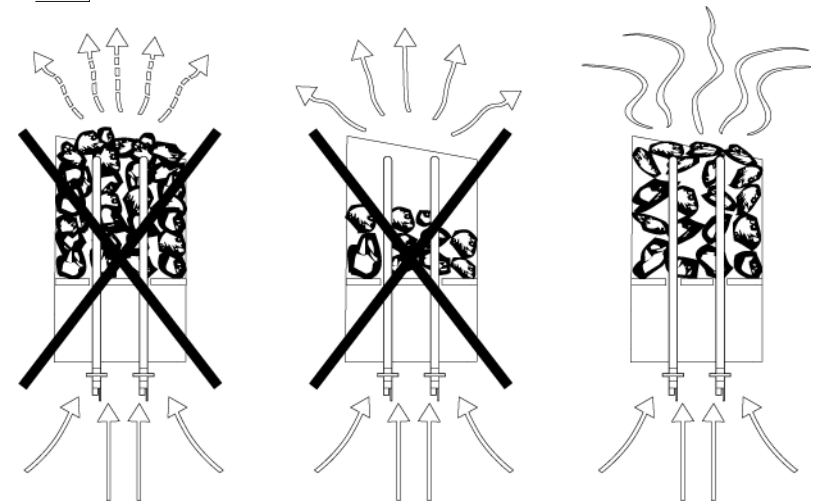
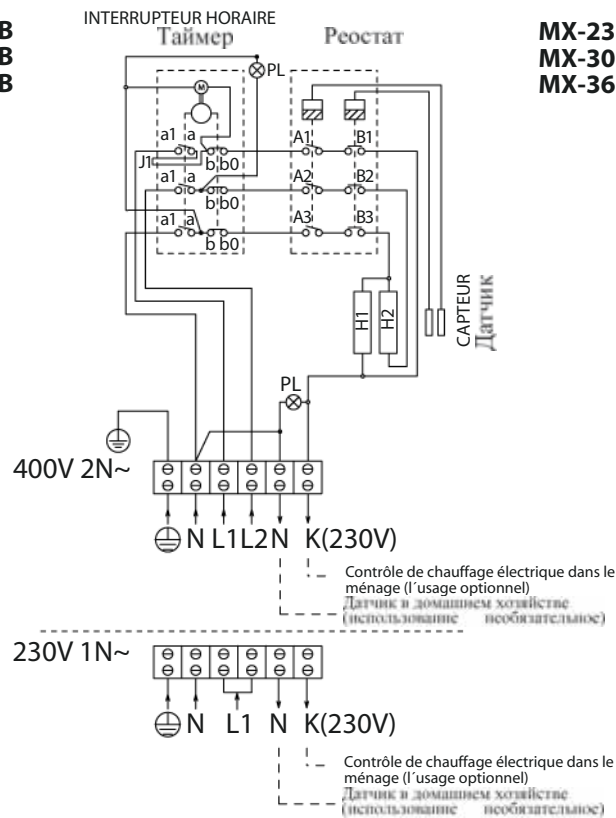


Fig. 6 Diagramme électrique
Рис. 6 Электрическая схема

2 PHASES / 1 PHASES
2 ФАЗА / 1 ФАЗА

L'unité de commande incorporée
Встроенный блок управления

MX-23NB
MX-30NB
MX-36NB



Unité de commande séparée
Отдельный блок управления

MX-23NS
MX-30NS
MX-36NS

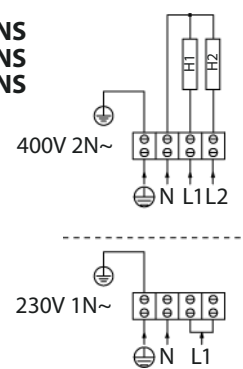


Fig. 7 Eléments de chauffage
Рис. 7 Элементы нагревания

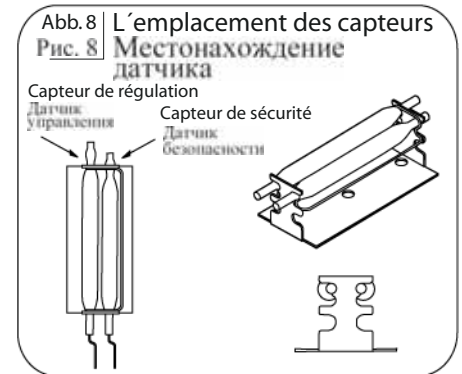
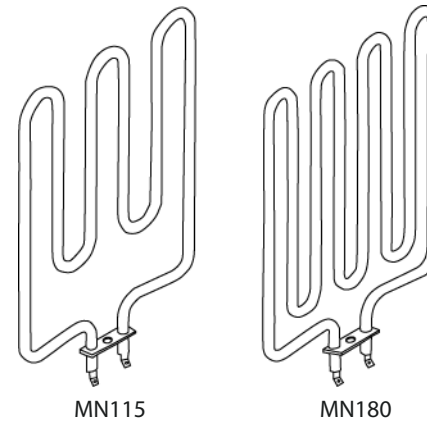


Fig. 9 Données techniques
Рис. 9 Технические параметры

TYPE DE RECHAUFFEUR	kW	ELEMENT DE CHAUFFAGE		PIECE DE SAUNA		TENSION D'ALIMENTATION	DIMENSIONS DU RECHAUFFEUR			DIMENSION DU CABLE	PIERRES	CONTROLE
		NO. DE TYPE	NO. DE TYPE	MIN	MAX		EPAISSEUR	PROFONDEUR	HAUTEUR			
МОДЕЛЬ НАГРЕВАТЕЛЯ	кВ	ЭЛЕМЕНТ ДЛЯ НАГРЕВА	НОМЕР ТИПА	Помещение сауны	МАКС.	НАПРЯЖЕНИЕ ПИТАНИЯ	РАЗМЕРЫ НАГРЕВАТЕЛЯ	РАЗМЕРЫ ПРОВОДОВ	КАМНИ	ПРОВЕРКА		
		кВ	НОМЕР ТИПА	Мин.	Макс.		ШРИВКА	ГЛУБИНА	ВЫСОТА	ПРОВОДОВ	КАМНИ	ПРОВЕРКА
MX-23NB	2,3 kW	2 x 1,15 kW	MN115	1,3	2,5	230V 1N~/400V 2N~	340	300	495	3 x 2,5 / 4 x 1,5	8-10,5 kg	8 + 4h
MX-30NB	3,0 kW	1 x 1,15 1 x 1,8 kW	MN115 MN180	2	4	230V 1N~/400V 2N~	340	300	495	3 x 2,5 / 4 x 1,5	8-10,5 kg	8 + 4h
MX-36NB	3,6 kW	2 x 1,8 kW	MN180	3	6	230V 1N~/400V 2N~	340	300	495	3 x 2,5 / 4 x 1,5	8-10,5 kg	8 + 4h
MX-23NS	2,3 kW	2 x 1,15 kW	MN115	1,3	2,5	230V 1N~/400V 2N~	340	208	445	3 x 2,5 / 4 x 1,5	8-10,5 kg	separat отдельно
MX-30NS	3,0 kW	1 x 1,15 1 x 1,8 kW	MN115 MN180	2	4	230V 1N~/400V 2N~	340	208	445	3 x 2,5 / 4 x 1,5	8-10,5 kg	separat отдельно
MX-36NS	3,6 kW	2 x 1,8 kW	MN180	3	6	230V 1N~/400V 2N~	340	208	445	3 x 2,5 / 4 x 1,5	8-10,5 kg	separat отдельно

Mesures de sécurité
Предохранительные меры

LE CABLAGE ET LES TRAVAUX DE DEPANNAGE NE PEUVENT ETRE EXECUTES QUE PAR UN ELECTRICIEN AUTHORISE.
Электромонтаж и ремонты производится только квалифицированным электромонтером.

NE PAS UTILISER LE RECHAUFFEUR POUR SECHER DES VETEMENTS. CELA PEUT AVOIR POUR CONSEQUENCE UNE INCENDIE.
Нельзя пользоваться обогревателем как сушилкой для одежды. Это может быть причиной пожара.

NE PAS RECOUVRIR LE RECHAUFFEUR. CELA PEUT AVOIR POUR CONSEQUENCE UNE INCENDIE.
Нагреватель не закрывайте. Это может быть причиной пожара.

NE PAS UTILISER LE RECHAUFFEUR SANS PIERRES. CELA PEUT AVOIR POUR CONSEQUENCE UNE INCENDIE.
Обогревателем никогда не пользуйтесь без камней. Это может быть причиной пожара.

NE PAS UTILISER LE RECHAUFFEUR POUR GRILLER.
Не используйте нагреватель как гриль.

NE PAS S'ASSOIR SUR LE RECHAUFFEUR. IL EST VRAIMENT CHAUD ET PEUT CAUSER DES BRULURES GRAVES.
Никогда не сидите на нагревателе. Он действительно очень горячий и может быть причиной ожогов.

NE PAS POSER DU BOIS DE N'IMPORTE QUEL TYPE SUR LE RECHAUFFEUR ELECTRIQUE.
Не давайте дерево в электрический нагреватель.

NE PAS UTILISER L'EAU JAVELLISEE (PAR EXEMPLE PROVENANT DE LA PISCINE OU JACUZZI) OU L'EAU DE MER. CELA PEUT DETRUIRE LE RECHAUFFEUR.
Не используйте хлорированной водой (напр. из бассейна и из Jacuzzi) или морской водой. Это может испортить нагреватель.

Réglage de contrôle

THERMOSTAT

Ajustez la température de sauna en tournant tout simplement le commutateur d'opération. Le dispositif de contrôle de température est capable de détecter intelligemment le niveau de température actuel et de fournir automatiquement la chaleur choisie par le capteur.

En cas de surchauffage du réchauffeur, le capteur de sécurité arrêtera automatiquement le réchauffeur même si le commutateur horaire est enclenché. Si cela se produit, trouvez la cause et réparez le problème avant de remettre le thermostat à zéro. Le bouton-poussoir de remise à zéro est situé au-dessous du commutateur de température.

ZEITSCHALTER

Le commutateur horaire indique des heures 1-8 (blanc) pour sélectionner le temps et des heures 1-4 (rose) pour sélectionner le temps d'opération.

Pour positionner le commutateur horaire, tournez simplement le commutateur à n'importe quel point entre 1-8. Quand le nombre d'heures spécifié est achevé, le réchauffeur va se mettre en marche et restera en marche pour 4 heures au maximum.

Pour mettre le réchauffeur immédiatement en marche, tournez le commutateur à n'importe quel point entre 1-4 sur l'échelle de temps d'opération. Le réchauffeur va se mettre en marche et il restera en marche pour le temps sélectionné.

Thermostat

Регистрат



Commutateur Horaire

Таймер



Isolation

Le sauna doit être équipé d'une isolation correcte sur les murs, le plafond et la porte. Un mètre carré (m²) de surface non-isolée augmente le volume cubique par 1.2m³ environ, en fixant la consommation de courant du réchauffeur. Reportez-vous à Fig.9.

Assurez-vous que la protection contre l'humidité est appropriée à la salle de sauna. Le but de cela, c'est d'empêcher l'humidité de répandre sur d'autres salles ou sur la structure de mur. La protection contre l'humidité doit être installée entre l'isolation de chauffage et le panneau.

Les protections contre température et contre l'humidité doivent être installées en observant l'ordre suivant de l'extérieur à l'intérieur.

1. L'épaisseur minimale de l'isolation thermique des murs est 50 mm et du plafond 100 mm.
2. Il est possible d'utiliser un carton ou une folie d'aluminium laminée en tant que barrière de vapeur qui soit affiché au-dessus de la folie d'aluminium isolatrice à l'intérieur.
3. Laissez un espace d'air d'au moins 20 mm entre la barrière de vapeur et le panneau intérieur
4. Pour empêcher que l'humidité s'assemble derrière le panneau, laissez un espace entre le panneau de mur et le plafond.

Ventilation d'air

Pour avoir un sauna calmant, l'air chaud et l'air froid doivent se mélanger correctement à l'intérieur du sauna. Une autre raison pour installer la ventilation, c'est pour faire passer l'air autour du réchauffeur et déporter la chaleur jusqu'à la partie la plus éloignée du sauna. L'emplacement des soupapes d'arrivée et de sortie peut varier selon la conception de la salle de sauna ou selon les préférences du propriétaire.

L'ouverture d'entrée peut être installée dans les positions suivantes: sur le mur directement au-dessous du réchauffeur (Fig. 10a). Si vous utilisez une ventilation mécanique, l'ouverture d'entrée doit être située au minimum 60 cm au-dessus du réchauffeur (Fig 10b); ou sur le plafond au-dessus du réchauffeur (Fig. 10c). Dans ces positions, l'air froid lourd soufflé dans la salle de sauna se mélange avec l'air chaud léger provenant du réchauffeur, produisant ainsi l'air frais pour les baigneurs. L'ouverture d'arrivée doit être de 5-10 cm de diamètre.

L'ouverture de sortie doit être située diagonalement en face de l'ouverture d'entrée. Elle peut être installée près du plancher. Elle peut être menée aussi à l'extérieur par un tuyau, transportant l'air du plancher jusqu'à l'orifice de ventilation sur le plafond du sauna, ou au-dessous de la porte (vers la douche). Dans ce cas-là, l'espace de plancher doit être au moins de 5 cm et il est recommandé d'avoir une ventilation mécanique dans la douche. La dimension de tuyau d'extraction doit être deux fois celui d'arrivée.

Установка параметров

ТЕРМОСТАТ

Температуру сауны установите простым поворотом регулирующей ручки. Аппарат определит требуемую температуру и автоматически будет ее поддерживать.

В случае перегрева нагревателя, датчик безопасности автоматически остановит нагреватель, даже если таймер работает. В таком случае надо найти причину перегрева. Это может быть слишком тесное расположение камней, размещение нагревателя или неправильная вентиляция. Если это случится, надо устранить причину перед повторным включением термостата. Для новой установки переместите ручку в положение reset.

ТАЙМЕР

У таймера 1-8 (белый цвет) часов режима ожидания и 1-4 (розовый цвет) часа работы.

Для мгновенного начала работы нагревателя, поверните кнопку между 1-4 на шкале времени работы. Нагреватель начнет работу и будет работать в течение выбранного времени.

Для программирования включения таймера, просто поверните ручку куда угодно между 1-8. Когда пройдет требуемое количество часов, нагреватель начнет работу и будет работать не более 4 часов.

Изоляция

Сауна должна иметь хорошую изоляцию на стенах, потолке и двери. Один квадратный метр (м²) неизолированной поверхности повышает кубический объем приблизительно на 1,2 м³ при требуемой определенной энергии нагревателя. См. рис. 9.

В сауне должна быть хорошая защита от влажности, чтобы предотвратить распространение влажности в другие помещения или на стенах. Защита от влажности должна быть помещена между изоляцией нагревателя и панелью.

Термоизоляцию и защиту от влажности следует установить в следующем порядке снаружи внутрь.

1. Минимальная толщина термоизоляции стен – 50 мм и потолка – 100 мм.
2. Разрешается использовать картон или алюминиевую фольгу в качестве барьера для пара, помещая их над алюминиевой изоляцией во внутреннем направлении.
3. Оставьте, по крайней мере, 20 мм воздушного зазора между барьером для пара и внутренней панелью.
4. Для избежания возникновения влажности за панелью, надо оставить зазор между стеной панелью и потолком.

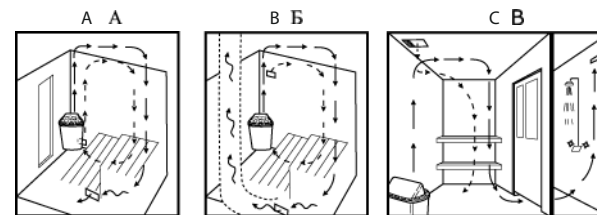
Вентиляция воздуха

Для возникновения оздоровительной атмосферы в сауне, там должна быть хорошая смесь горячего и холодного воздуха. Вентиляция также нужна для циркуляции воздуха около нагревателя и перемещения горячего воздуха в отдаленные части сауны. Положение впускного и выпускного клапана может быть различным – это зависит от формы помещения сауны или желания владельца. Для стен и потолка внутри сауны рекомендуются норвежские ели.

Впускной клапан можно поместить на стене прямо под нагревателем (рис.10А). При использовании механической вентиляции, отверстие для выпуска воздуха помещается на высоте не менее 60 см над нагревателем (рис. 10Б), или на потолке над нагревателем (рис. 10В). В этих положениях тяжелый холодный воздух, проникающий в сауну, смешивается с легким горячим воздухом из нагревателя и приносит свежий воздух для дыхания. Диаметр впускного клапана должен быть 5-10 см.

Выпускной клапан надо поместить поперечно напротив впуска. Его можно поместить в верхней части как можно дальше от клапана для свежего воздуха. Он может быть установлен близко от пола, или может быть введен в трубу.

Fig. 10
Рис. 10



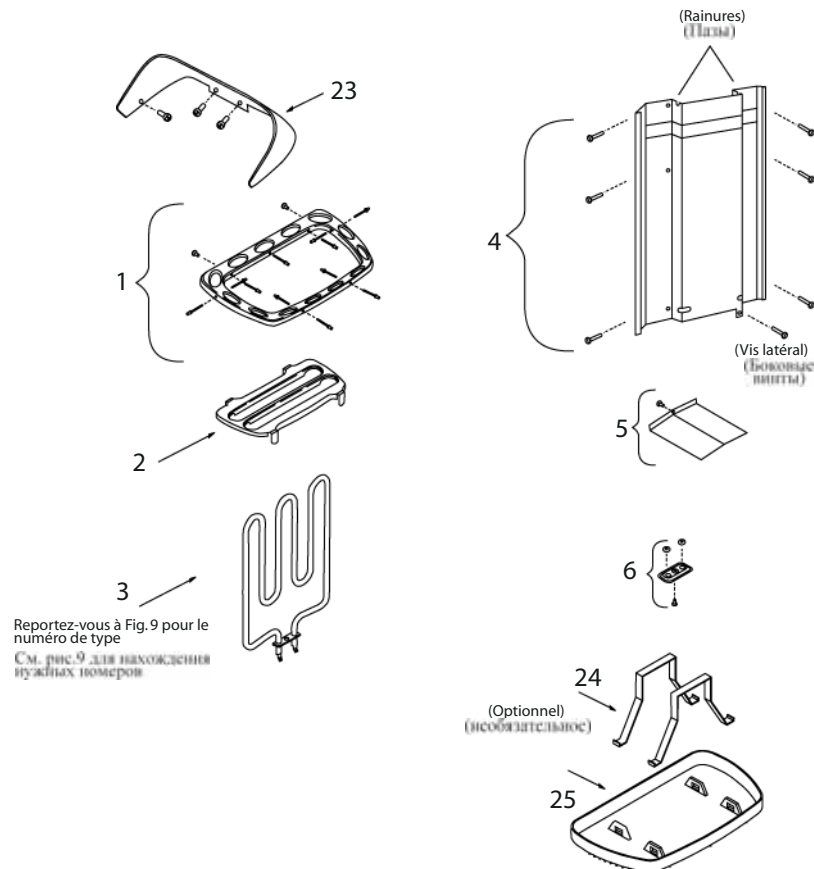
Chauffage du sauna

Contrôlez la pièce de sauna toujours avant d'enclencher le réchauffeur de sauna (assurez-vous qu'il n'y a aucun objet près du réchauffeur). Quand vous utilisez le réchauffeur pour la première fois, le réchauffeur et les pierres peuvent émettre des odeurs. Assurez-vous que la pièce de sauna a été bien ventilée. Si la puissance du réchauffeur est appropriée, il faut environ une heure pour atteindre la température convenable (Fig. 10). La température dans la pièce de sauna doit être entre +60 - +90 ° C, selon les préférences d'utilisateur. Un réchauffeur trop puissant chauffera la pièce de sauna trop vite et les pierres n'auront pas assez de temps pour se réchauffer. En conséquence de cela, l'eau introduite sur les pierres y passera à travers. Si la puissance du réchauffeur n'est pas suffisante, le temps de chauffage sera beaucoup plus long.

Défauts

Si le réchauffeur ne travaille pas, contrôlez les points suivants :

1. que le temps d'opération, pas le temps de pré-sélection, du réchauffeur a été choisi
2. que la source d'électricité du réchauffeur est enclenchée
3. endommagés
4. que le capteur de sécurité a été mis à zéro en cas de surchauffage précédente du réchauffeur



Нагревание сауны

Надо всегда перед включением нагревателя сауны все основательно проверить (убедится в том что нет никаких предметов вблизи от нагревателя). При первом включении нагревателя может появиться запах от камней и нагревателя. Убедитесь, что помещение сауны хорошо вентилируется. Если у нагревателя хорошая отдача, то необходимая температура достигается примерно через час (рис. 9). Температура в помещении сауны должна быть +60 - +90°C, это зависит от выбора владельца. Слишком мощный нагреватель нагреет помещение сауны быстро и для камней не будет времени для достаточного нагревания, и вода с камней будет стекать. Если же нагреватель не достаточно мощный, нагревание будет слишком длительное.

Неисправности

Если нагреватель не работает, надо проверить следующее:

1. Что нагреватель был включен на рабочее время а не на ожидание (белые цифры)
2. Что было включено электрическое питание нагревателя
3. Что предохранители в коробке с предохранителями не перегорели
4. Что предохранитель после перегрева был снова включен, если нагреватель был перегрет.

Pièces de rechange pour le Mini X-réchauffeur

- | | | |
|---|---|--|
| 1. Cadre Mini | 11. Interrupteur de thermostat | 19. Boîte à câbles pour l'unité de commande séparée MN |
| 2. Porte-pierres MN | 12. Lampe pilote de thermostat | 20. Dispositif portant du câble |
| 3. Élément de chauffage | 13. Tablette à bornes (Moyenne) | 21. Tablette à bornes (Petite) |
| 4. Rayon de montage (MX) | 14. Cage antérieur | 22. Série des câbles MN |
| 5. Feuille de réflexion moyenne MN | 15. Commutateur Thermo | 23. Feuille de réflexion |
| 6. Dispositif portant pour l'élément de chauffage avec les étanchements circulaires | 16. Clip de câble avec des oreilles | 24. Support de réceptacle à pierres |
| 7. Commutateur horaire | 17. Boitier d'unité de Contrôle | 25. Réceptacle à pierres |
| 8. Lampe pilote horaire | 18. Canal à câbles MN avec cage inférieur | |
| 9. Interrupteur horaire | | |
| 10. Dispositif portant du capteur | | |

Запасные Части – Мини X Нагревателя

- | | | |
|--|---|--|
| 1. Мини рама | 11. Переключатель термостата | 19. Кабельная муфта для отдельного блока управления MN |
| 2. Держатель камней MN | 12. Сигнальная лампа термостата | 20. Держатель кабеля |
| 3. Элемент для нагревания | 13. Клеммная доска (средняя) | 21. Клеммная доска (малая) |
| 4. Монтажная подставка для стены (MX) | 14. Переднее покрытие | 22. Набор кабелей MN |
| 5. Средняя панель для отражения MN | 15. Термокнопка | 23. Панель для отражения |
| 6. Держатель элементов для нагревания с O-кружками | 16. Зажим кабеля с крыльями | 24. Крепления для поддона под печку |
| 7. Кнопка таймера | 17. Корпус контрольного пульта | 25. Поддон под печку |
| 8. Сигнальная лампа таймера | 18. Кабельный канал MN с нижним покрытием | |
| 9. Переключатель таймера | | |
| 10. Держатель датчика | | |