



MANUEL РУКОВОДСТВО ПО ЭКСПЛУАТАЦИИ

MN-23NB MN-30NB MN-36NB MN-23NS MN-30NS MN-36NS

*Nous vous félicitons pour avoir acheté le réchauffeur de sauna SAWO.
Veuillez lire ce manuel soigneusement avant d'utiliser le réchauffeur.*

*Поздравляем Вас с покупкой нагревателя для сауны SAWO – CABO.
Пожалуйста, внимательно прочитайте это руководство перед
использованием электронагревателя*

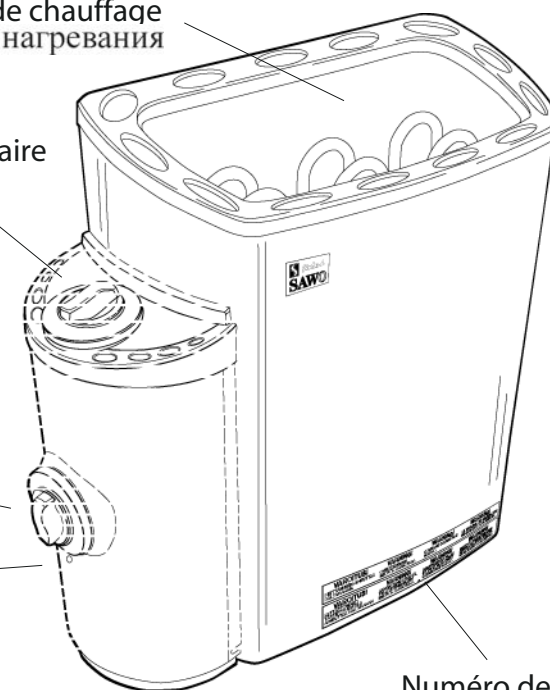
Eléments de chauffage
Элементы нагрева

Commutateur Horaire
Таймер

Thermostat
Реостат

Trous de remise à zero
Отверстие для
кнопки возврата

Numéro de série
Порядковый номер

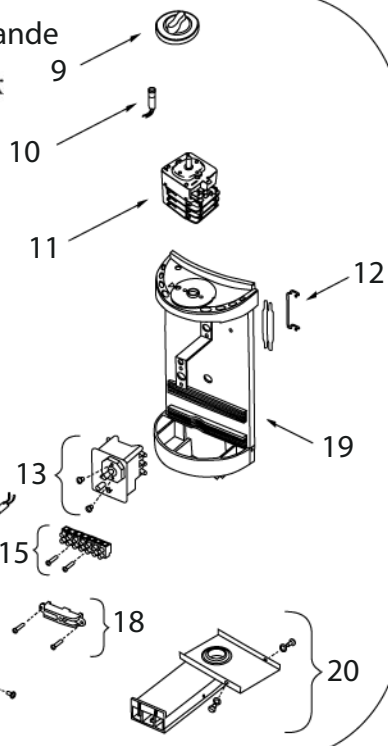


**RECHAUFFEUR
ELECTRIQUE DE
SAUNA
ЭЛЕКТРИЧЕСКОГ
О НАГРЕВАТЕЛЯ Д
ЛЯ САУНЫ**

FRANCAIS / RUSSIAN

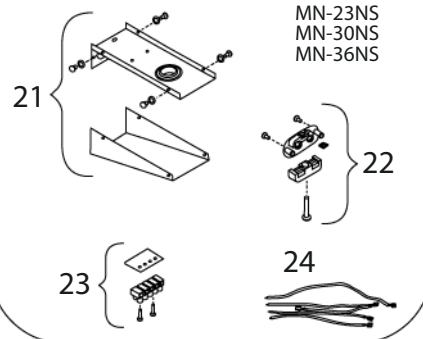
L'unité de commande
incorporée
Встроенный блок
управления

MN-23NB
MN-30NB
MN-36NB



Unité de commande séparée
Отдельный блок управления

MN-23NS
MN-30NS
MN-36NS



www.sawo.com
info@sawo.com

Les pièces de rechange et les spécifications peuvent changer sans avertissement préalable.
Запасные части и технические условия могут быть изменены без предупреждения.

Installation du réchauffeur

Il est recommandé de situer le réchauffeur sur le mur le plus proche à la porte. La circulation d'air provenant de la porte doit fonctionner concurremment à l'air chaud, généré par le réchauffeur. Pour des raisons de sécurité et de confort, suivez les écartements de sécurité minimaux selon Fig. 1. Suivez les volumes cubiques désignés en Fig. 9. N'installez qu'un réchauffeur dans la salle de sauna.

Attachez le réchauffeur au mur au moyen des rayons de montage. Les vis (6 pièces) sont fournis pour attacher le rayon au mur. Assurez-vous qu'il y a une fondation solide pour le rayon de montage (par exemple des supports croisés dans le lambris de sauna). Autrement, re-étançonnez le mur avec une plaque épaisse pour empêcher le collapse du réchauffeur. Pour connecter le réchauffeur au rayon, relevez le réchauffeur et fixez les vis de façon qu'ils soient placés sur le côté derrière du réchauffeur dans les deux orifices sur la partie supérieure du rayon. Verrouillez au moins un des vis latéraux pour empêcher un déplacement non-intentionnel du réchauffeur.

Le câble électrique d'arrivée doit être connecté à la boîte électrique à l'intérieur de l'unité de commande par un canal à câbles. Le câble doit être le type HO7RN-F ou son équivalent. Pour connecter le câble, l'unité de commande doit être ouverte (Fig. 3A). D'abord, retirez le commutateur de température à l'extérieur pour dévoiler les vis fixant le cage plastique. Deuxièmement, enlevez l'ensemble des vis au dessous du commutateur de température (sur les deux côtés) en bas de l'unité de commande. Détachez le cage plastique antérieure et insérez enfin le câble électrique d'arrivée dans le canal à câbles en l'introduisant simplement dans l'orifice bas du canal vers l'ouverture de l'autre côté (Fig. 4). Installez les câbles fermement dans la tablette à bornes. Re-installez le cage plastique antérieure et le commutateur de température.

Le réchauffeur se réchauffe à une température très élevée. Pour éliminer le risque de toucher accidentellement le réchauffeur, il est recommandé d'installer une protection du réchauffeur. Il faut prévoir assez d'espace pour opérer l'interrupteur horaire et les commutateurs de thermostat. Observez les directives mentionnées à Fig. 2.

Pour des raisons de sécurité et d'exactitude, l'installation du réchauffeur doit être réalisée par un électricien qualifié. Des connexions électriques incorrectes peuvent avoir pour conséquence un choc électrique ou une incendie. Reportez-vous au schéma électrique dans Fig. 6.

Le bois de sapin nordique est recommandé pour les murs et le plafond à l'intérieur du sauna.

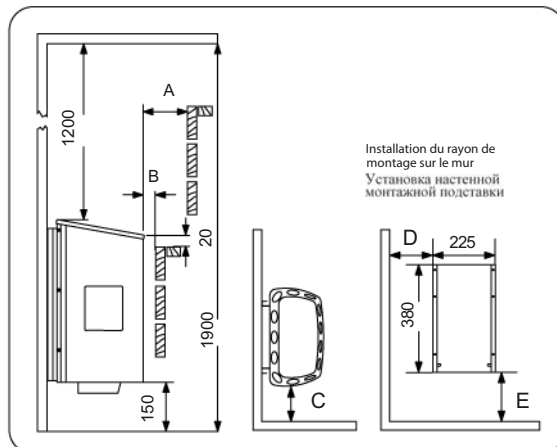
Fig. 1 Distances minimales de sécurité (mm)
Рис. 1 Минимальное безопасное расстояние (мм)

NOTA:

Avant d'installer le réchauffeur, enlevez les cartons des éléments de chauffage et derrière le numéro de série (entre les cages extérieur et intérieur). Il n'est utilisé que pour protéger le réchauffeur lors du transport. Assurez-vous que les paquets de gel silicate sont enlevés avec les cartons, ils sont destinés à enlever l'humidité au cours du transport.

ПРИМЕЧАНИЕ:

Перед установкой не забудьте убрать картон с частей нагревателя и с номера серии (между внешним и внутренним покрытием) – он предназначен только для защиты изделия при транспортировке. Убедитесь, что пакеты силикатного геля для устранения влажности уже удалены вместе с картоном. Они предназначены для устранения влажности во время перевозки.



	A	B	C	D	E
MN-23NB	100	20	100	140	155
MN-30NB	100	20	100	140	155
MN-36NB	100	20	100	140	155
MN-23NS	60	20	50	90	155
MN-30NS	60	20	50	90	155
MN-36NS	60	20	50	90	155

Установка нагревателя

Рекомендуется поместить нагреватель на стену недалеко от двери. Воздух, входящий при открывании двери, должен смешиваться с горячим воздухом из нагревателя. Для безопасности и удобства следует соблюдать минимальные безопасные расстояния, см. рисунок 1. Необходимо учитывать кубические объёмы на рис. 9. Нельзя устанавливать нагреватель на полу или в нише в стене. Следует помещать только один нагреватель в одной сауне.

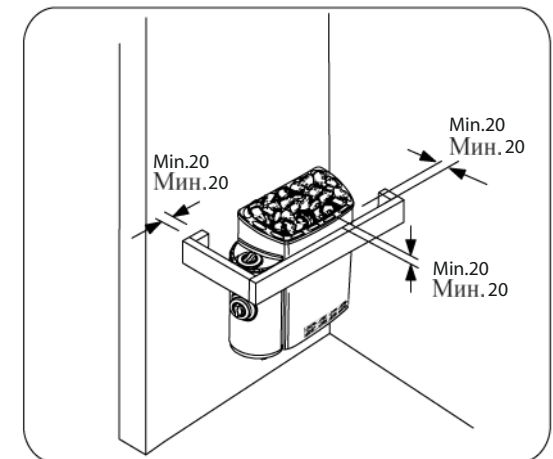
Убедитесь, что было подготовлено достаточно прочное основание для нагревателя (например, перекрестные распорки в панелях сауны), или можно укрепить стену с помощью толстой доски для надежного крепления нагревателя. Закрепите нагреватель на стене при помощи монтажной подставки. Винты (6 шт.) служат для привинчивания подставки к стене. Для прикрепления нагревателя к подставке, надо его поднять и укрепить гайки, находящиеся на задней стороне нагревателя в пазах на обеих сторонах верхней части подставки. Прикрепите, по крайней мере, один из боковых винтов, чтобы нагреватель нельзя было случайно передвинуть.

Кабель подводящей линии должен быть подключён к клеммной доске внутри блока управления через кабельный канал. Кабель должен быть типа HO7RN-F или эквивалентный. Для включения кабеля надо открыть блок управления (рис. 3A). Сначала поверните ручку регулировки температуры так, чтобы открыть изнутри винты пластикового покрытия. Потом поверните все винты под ручкой температуры внизу (на обеих сторонах) блока управления. Снимите переднее пластиковое покрытие и вставьте кабель подводящей линии в кабельный канал простым скользящим движением через отверстие внизу канала по направлению к отверстию на противоположном конце (рис. 4). Крепко закрепите кабели на клеммной доске. Верните переднее пластиковое покрытие и ручку регулировки температуры на свое место.

Нагреватель обычно очень горячий. Чтобы предупредить случайный контакт с обогревателем, рекомендуется оборудовать нагреватель предохранителем. Оставьте достаточно большое место для управления таймером и термостатом. Прочитайте инструкции на рисунке 2.

Для обеспечения безопасности и надёжности нагревателя необходимо, чтобы его монтаж производил квалифицированный электромонтёр. Неправильные электрические соединения могут вызвать электрический шок или пожар. См. схему соединений на рис. 6.

Fig. 2
Рис. 2



Ohjauksyksikön kätisyyden vaihtaminen (Kuva 3B)

Jos haluat siirtää ohjauksyksikön kiukaan toiselle puolelle (oikealle tai vasemmalle), irrota ensin nimikyltti, sitten termostaatin nuppi (kuva 3A) ja ruuvit jotka pitävät muovikantta paikoillaan. Avaa ruuvit joilla ohjauksyksikkö on kiinnitetty (kuva 3B). Vedä ohjauksyksikön yläreunaa ulospäin ja siirrä ohjauksyksikkö kiukaan toiselle puolelle. Asenna ensin ohjauksyksikön alareuna paikoilleen, huomioiden siellä olevat hakaset. Asenna ohjauksyksikön yläreuna erittäin varovasti paikoilleen ja kiristä ruuvit. Varmista että anturit ovat oikein sijoitettu (kuva 8). Kiinnitä nimikyltti toisella puolella olevaan reikään, mihin ohjauksyksikkö oli alunperin sijoitettu. Asenna muovikansi ja säätönuppi paikoilleen.

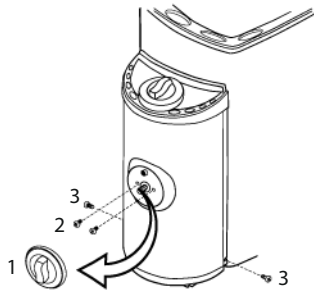
Kiuaskivet

Älä koskaan käytä kiuasta ilman kiviä, koska se aiheuttaa palovaaran. Vain alkuperäiset Sawo- tai Perikivet ovat suositeltavia. Älä käytä tavallisia kiviä. Ne eivät varaa lämpöä, menevät helposti rikki ja saattavat vapauttaa haitallisia aineita.

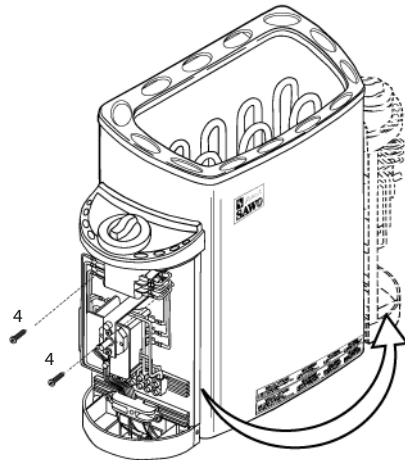
Pese kivet ennen kiukaalle asentamista poistaaksesi mahdollisen lian ja pölyn. Väärän kokoisia kiviä ei pidä käyttää. Sijoita suuremmat kivet kivitilan pohjalle ja pienemmät päälle. Älä laita kiviä liian tiiviisti, jotta ilma pääsee kiertämään vapaasti. Liian tiheästi asennetut kivet lyhentävät vastuksien käyttöikä merkittävästi. Kivien pitää peittää vastukset, mutta niitä ei kuitenkaan pidä kasata liikaa (kuva 5).

Vaihda kiukaan kivet vähintään kerran vuodessa, tai useammin käytettynä kahdesti vuodessa (max. 500 tuntia). Arvioidaksesi kivien oikean määrän kiukaassa katso tekniset tiedot (kuva 9).

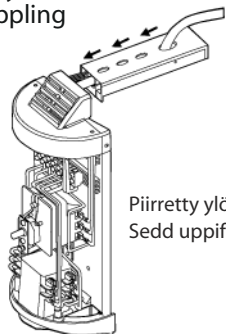
Kuva 3A
Fig. 3A
Ohjauksyksikön avaaminen
Öppning av styrenheten



Kuva 3B
Fig. 3B
Ohjauksyksikön kätisyyden
vaihtaminen
Omplacering av den
inbyggda styrenheten



Kuva 4
Fig. 4
Kaapelin yhdistäminen
Kabelkoppling



Piirretty ylösalaisin
Sedd uppifrån

Omplacering av den inbyggda styrenheten. (Fig. 3B)

Om du vill flytta styrenheten till andra sidan (höger eller vänster) av aggregatet, öppna först namnplattan, sedan termostatvredet (Fig. 3A) och skruva ur skruvarna som fäster framlässhyskyllet. Öppna skruvarna som håller styrenheten på plats (Fig. 3B). Dra styrenhetens övre kant utåt och flytta enheten till andra sidan. Montera sedan styrenhetens nedre kant på sin plats (Obs. byglarna). Placera styrenhetens övre kant mycket försiktigt på sin plats och fäst skruvarna. Se till att sensorerna är rätt placerade (Fig. 8). Fäst namnplattan på den sidan där styrenheten satt ursprungligen. Montera framlässhyskyllet och termostatvredet på sin plats.

Stenarna i aggregatet

Använd aldrig aggregatet utan stenar då det kan förorsaka brandfara. Endast ursprungliga Sawo- eller Peristenar rekommenderas. Använd inte vilka stenar som helst. De ackumulerar inte tillräckligt värme, spricker lätt och kan avge skadliga ämnen. Tvätta stenarna innan du placerar dem i aggregatet för att avlägsna alla spår av damm. Stenarna får inte vara av vilken storlek som helst. Placera större stenar i botten och mindre ovanpå. Lägg dem inte för tätt, det är viktigt att luften kan röra sig fritt. För tätt placerade stenar förkortar märkbart värme-elementens livstid. Stenarna bör täcka värme-elementen jämnt. Se Fig 5.

Byt stenarna i aggregatet åtminstone en gång per år eller två ggr om bastun används ofta (max. 500 timmar). För att bestämma lagom mängd stenar för ditt aggregat se i medföljande tekniska data (Fig 9).

Kuva 5
Fig. 5

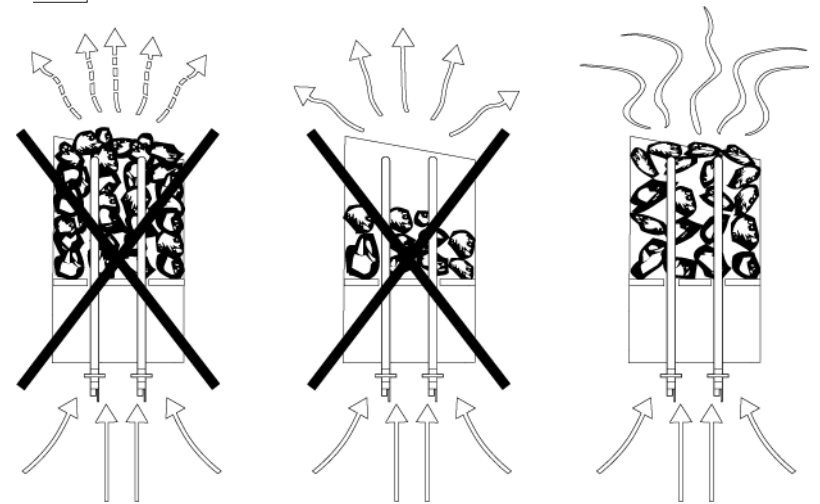
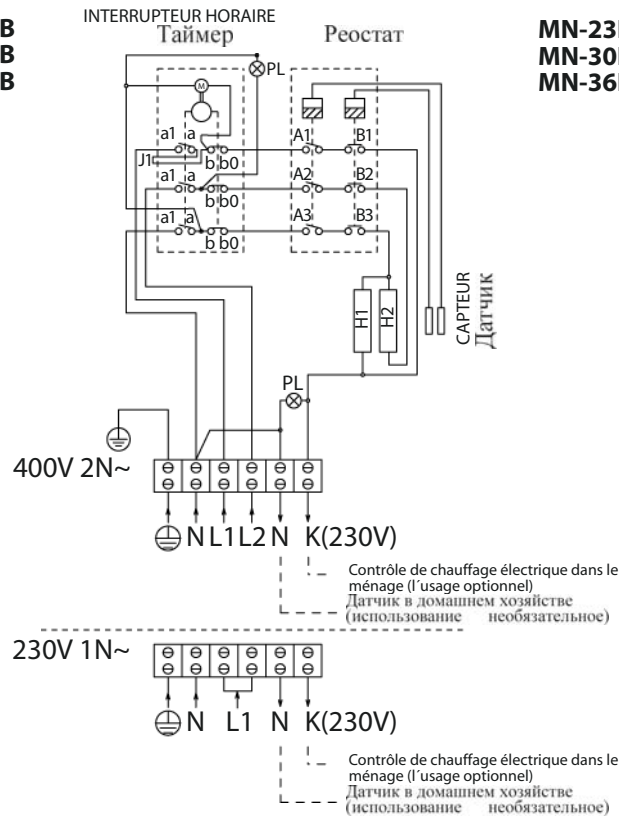


Fig. 6 Diagramme électrique
Рис. 6 Электрическая схема

2 PHASES / 1 PHASES
2 ФАЗА / 1 ФАЗА

L'unité de commande incorporée
Встроенный блок управления

MN-23NB
MN-30NB
MN-36NB



Unité de commande séparée
Отдельный блок управления

MN-23NS
MN-30NS
MN-36NS

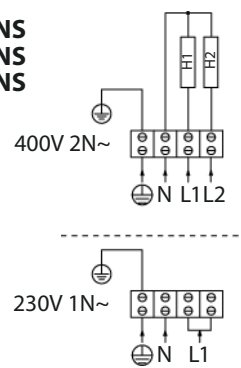
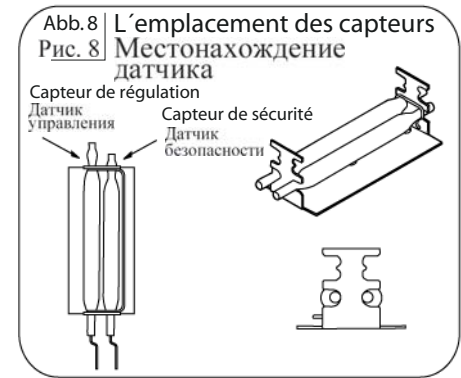
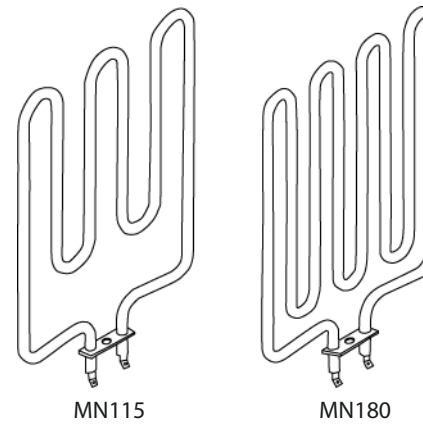


Fig. 9 Données techniques
Рис. 9 Технические параметры

TYPE DE RECHAUFFEUR МОДЕЛЬ НАГРЕВАТЕЛЯ	kW кВ	ELEMENT DE CHAUFFAGE кВ ЭЛЕМЕНТ ДЛЯ НАГРЕВА	NO. DE TYPE НОМЕР ТИПА	PIECE DE SAUNA Помещение сауны		TENSION D'ALIMENTATION НАПРЯЖЕНИЕ ПИТАНИЯ	DIMENSIONS DU RECHAUFFEUR РАЗМЕРЫ НАГРЕВАТЕЛЯ			DIMENSION DU CABLE РАЗМЕРЫ ПРОВОДОВ	PIERRES КАМНИ	CONTROLE ПРОВЕРКА
				MIN МИН.	MAX МАКС.		EPAISSEUR ШИРИНА	PROFONDEUR ГЛУБИНА	HAUTEUR ВЫСОТА			
MN-23NB	2,3 kW	2 x 1,15 kW	MN115	1,5	2,5	230V 1N~/400V 2N~	432	208	445	3 x 2,5 / 4 x 1,5	8-10,5 kg	8 + 4h
MN-30NB	3,0 kW	1 x 1,15 1 x 1,8 kW	MN115 MN180	2	4	230V 1N~/400V 2N~	432	208	445	3 x 2,5 / 4 x 1,5	8-10,5 kg	8 + 4h
MN-36NB	3,6 kW	2 x 1,8 kW	MN180	3	6	230V 1N~/400V 2N~	432	208	445	3 x 2,5 / 4 x 1,5	8-10,5 kg	8 + 4h
MN-23NS	2,3 kW	2 x 1,15 kW	MN115	1,5	2,5	230V 1N~/400V 2N~	340	208	445	3 x 2,5 / 4 x 1,5	8-10,5 kg	separat ОТДЕЛЬНО
MN-30NS	3,0 kW	1 x 1,15 1 x 1,8 kW	MN115 MN180	2	4	230V 1N~/400V 2N~	340	208	445	3 x 2,5 / 4 x 1,5	8-10,5 kg	separat ОТДЕЛЬНО
MN-36NS	3,6 kW	2 x 1,8 kW	MN180	3	6	230V 1N~/400V 2N~	340	208	445	3 x 2,5 / 4 x 1,5	8-10,5 kg	separat ОТДЕЛЬНО


Fig. 7 Eléments de chauffage
Рис. 7 Элементы нагрева




Mesures de sécurité
Предохранительные меры


LE CABLAGE ET LES TRAVAUX DE DEPANNAGE NE PEUVENT ETRE EXECUTEES QUE PAR UN ELECTRICIEN AUTHORISE.
Электромонтаж и ремонты производятся только квалифицированным электромонтером.



NE PAS UTILISER LE RECHAUFFEUR POUR GRILLER.
Не используйте нагреватель как гриль.



NE PAS UTILISER LE RECHAUFFEUR POUR SECHER DES VETEMENTS. CELA PEUT AVOIR POUR CONSEQUENCE UNE INCENDIE.
Нельзя пользоваться обогревателем как сушилкой для одежды. Это может быть причиной пожара.


NE PAS S'ASSEOIR SUR LE RECHAUFFEUR. IL EST VRAIMENT CHAUD ET PEUT CAUSER DES BRULURES GRAVES.
Никогда не сидите на нагревателе. Он действительно очень горячий и может быть причиной ожогов.


NE PAS RECOUVRIR LE RECHAUFFEUR. CELA PEUT AVOIR POUR CONSEQUENCE UNE INCENDIE.
Нагреватель не закрывайте. Это может быть причиной пожара.


NE PAS POSER DU BOIS DE N'IMPORTE QUEL TYPE SUR LE RECHAUFFEUR ELECTRIQUE.
Не давайте дерево в электрически й нагреватель.


NE PAS UTILISER LE RECHAUFFEUR SANS PIERRES. CELA PEUT AVOIR POUR CONSEQUENCE UNE INCENDIE.
Обогревателем никогда не пользуйтесь без камней. Это может быть причиной пожара.


NE PAS UTILISER L'EAU JAVELLISEE (PAR EXEMPLE PROVENANT DE LA PISCINE OU JACUZZI) OU L'EAU DE MER. CELA PEUT DETRIRE LE RECHAUFFEUR.
Не пользуйтесь хлорированной водой (напр. из бассейна или Jacuzzi) или морской водой. Это может испортить нагреватель.

Réglage de contrôle

THERMOSTAT

Ajustez la température de sauna en tournant tout simplement le commutateur d'opération. Le dispositif de contrôle de température est capable de détecter intelligemment le niveau de température actuel et de fournir automatiquement la chaleur choisi par le capteur.

En cas de surchauffage du réchauffeur, le capteur de sécurité arrêtera automatiquement le réchauffeur même si le commutateur horaire est enclenché. Si cela se produit, trouvez la cause et réparez le problème avant de remettre le thermostat à zéro. Le bouton-poussoir de remise à zéro est situé au-dessous du commutateur de température.

ZEITSCHALTER

Le commutateur horaire indique des heures 1-8 (blanc) pour pré-sélectionner le temps et des heures 1-4 (rose) pour sélectionner le temps d'opération.

Pour positionner le commutateur horaire, tournez simplement le commutateur à n'importe quel point entre 1-8. Quand le nombre d'heures spécifié est achevé, le réchauffeur va se mettre en marche et restera en marche pour 4 heures au maximum.

Pour mettre le réchauffeur immédiatement en marche, tournez le commutateur à n'importe quel point entre 1-4 sur l'échelle de temps d'opération. Le réchauffeur va se mettre en marche et il restera en marche pour le temps sélectionné.

Isolation

Le sauna doit être équipé d'une isolation correcte sur les murs, le plafond et la porte. Un mètre carré (m²) de surface non-isolée augmente le volume cubique par 1.2m³ environ, en fixant la consommation de courant du réchauffeur. Reportez-vous à Fig.9.

Assurez-vous que la protection contre l'humidité est appropriée à la salle de sauna. Le but de cela, c'est d'empêcher l'humidité de répandre sur d'autres salles ou sur la structure de mur. La protection contre l'humidité doit être installée entre l'isolation de chauffage et le panneau.

Les protections contre température et contre l'humidité doivent être installées en observant l'ordre suivant de l'extérieur à l'intérieur.

1. L'épaisseur minimale de l'isolation thermique des murs est 50 mm et du plafond 100 mm.
2. Il est possible d'utiliser un carton ou une folie d'aluminium laminée en tant que barrière de vapeur qui soit affiché au-dessus de la folie d'aluminium isolatrice à l'intérieur.
3. Laissez un espace d'air d'au moins 20 mm entre la barrière de vapeur et le panneau intérieur
4. Pour empêcher que l'humidité s'assemble derrière le panneau, laissez un espace entre le panneau de mur et le plafond.

Ventilation d'air

Pour avoir un sauna calmant, l'air chaud et l'air froid doivent se mélanger correctement à l'intérieur du sauna. Une autre raison pour installer la ventilation, c'est pour faire passer l'air autour du réchauffeur et déporter la chaleur jusqu'à la partie la plus éloignée du sauna. L'emplacement des soupapes d'arrivée et de sortie peut varier selon la conception de la salle de sauna ou selon les préférences du propriétaire.

L'ouverture d'entrée peut être installée dans les positions suivantes: sur le mur directement au-dessous du réchauffeur (Fig. 10a). Si vous utilisez une ventilation mécanique, l'ouverture d'entrée doit être située au minimum 60 cm au-dessus du réchauffeur (Fig. 10b); ou sur le plafond au-dessus du réchauffeur (Fig. 10c). Dans ces positions, l'air froid lourd soufflé dans la salle de sauna se mélange avec l'air chaud léger provenant du réchauffeur, produisant ainsi l'air frais pour les baigneurs. L'ouverture d'arrivée doit être de 5-10 cm de diamètre.

L'ouverture de sortie doit être située diagonalement en face de l'ouverture d'entrée. Elle peut être installée près du plancher. Elle peut être menée aussi à l'extérieur par un tuyau, transportant l'air du plancher jusqu'à l'orifice de ventilation sur le plafond du sauna, ou au-dessous de la porte (vers la douche). Dans ce cas-là, l'espace de plancher doit être au moins de 5 cm et il est recommandé d'avoir une ventilation mécanique dans la douche. La dimension de tuyau d'extraction doit être deux fois celui d'arrivée.

Thermostat
Регистрат



Commutateur Horaire
Таймер



Установка параметров

ТЕРМОСТАТ

Температуру сауны установите простым поворотом регулирующей ручки. Аппарат определит требуемую температуру и автоматически будет ее поддерживать.

В случае перегрева нагревателя, датчик безопасности автоматически остановит нагреватель, даже если таймер работает. В таком случае надо найти причину перегрева. Это может быть слишком тесное расположение камней, размещение нагревателя или неправильная вентиляция. Если это случится, надо устранить причину перед повторным включением термостата. Для новой установки переместите ручку в положение reset.

ТАЙМЕР

У таймера 1-8 (белый цвет) часов режима ожидания и 1-4 (розовый цвет) часа работы.

Для мгновенного начала работы нагревателя, поверните кнопку между 1-4 на шкале времени работы. Нагреватель начнёт работу и будет работать в течение выбранного времени.

Для программирования включения таймера, просто поверните ручку куда угодно между 1-8. Когда пройдет требуемое количество часов, нагреватель начнёт работу и будет работать не более 4 часов.

Изоляция

Сауна должна иметь хорошую изоляцию на стенах, потолке и двери. Один квадратный метр (м²) неизолированной поверхности повышает кубический объём приблизительно на 1,2 м³ при требуемой определенной энергии нагревателя. См. рис. 9.

В сауне должна быть хорошая защита от влажности, чтобы предотвратить распространение влажности в другие помещения или на стенах. Защита от влажности должна быть помещена между изоляцией нагревателя и панелью.

Термоизоляцию и защиту от влажности следует установить в следующем порядке снаружи внутрь.

1. Минимальная толщина термоизоляции стен – 50 мм и потолка – 100 мм.
2. Разрешается использовать картон или алюминиевую фольгу в качестве барьера для пара, помещая их над алюминиевой изоляцией во внутреннем направлении.
3. Оставьте, по крайней мере, 20 мм воздушного зазора между барьером для пара и внутренней панелью.
4. Для избежания возникновения влажности за панелью, надо оставить зазор между стеной панелью и потолком.

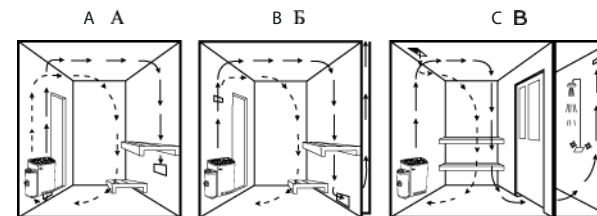
Вентиляция воздуха

Для возникновения оздоровительной атмосферы в сауне, там должна быть хорошая смесь горячего и холодного воздуха. Вентиляция также нужна для циркуляции воздуха около нагревателя и перемещения горячего воздуха в отдаленные части сауны. Положение впускного и выпускного клапана может быть различное – это зависит от формы помещения сауны или желания владельца. Для стен и потолка внутри сауны рекомендуются норвежские ели.

Впускной клапан можно поместить на стене прямо под нагревателем (рис.10А). При использовании механической вентиляции, отверстие для впуска воздуха помещается на высоте не менее 60 см над нагревателем (рис. 10Б), или на потолке над нагревателем (рис. 10В). В этих положениях тяжелый холодный воздух, проникающий в сауну, смешивается с легким горячим воздухом из нагревателя и приносит свежий воздух для дыхания. Диаметр впускного клапана должен быть 5-10 см.

Выпускной клапан надо поместить поперечно напротив впуска. Его можно поместить в верхней части как можно дальше от клапана для свежего воздуха. Он может быть установлен близко от пола, или может быть введен в трубу.

Fig. 10
Рис. 10



Chauffage du sauna

Contrôlez la pièce de sauna toujours avant d'enclencher le réchauffeur de sauna (assurez-vous qu'il n'y a aucun objet près du réchauffeur). Quand vous utilisez le réchauffeur pour la première fois, le réchauffeur et les pierres peuvent émettre des odeurs. Assurez-vous que la pièce de sauna a été bien ventilée. Si la puissance du réchauffeur est appropriée, il faut environ une heure pour atteindre la température convenable (Fig. 10). La température dans la pièce de sauna doit être entre +60 - +90 ° C, selon les préférences d'utilisateur. Un réchauffeur trop puissant chauffera la pièce de sauna trop vite et les pierres n'auront pas assez de temps pour se réchauffer. En conséquence de cela, l'eau introduite sur les pierres y passera à travers. Si la puissance du réchauffeur n'est pas suffisante, le temps de chauffage sera beaucoup plus long.

Défauts

Si le réchauffeur ne travaille pas, contrôlez les points suivants :

1. que le temps d'opération, pas le temps de pré-sélection, du réchauffeur a été choisi que la source d'électricité du réchauffeur est enclenchée
2. que les coupe-circuits dans la boîte de distribution principale de la maison ne sont pas endommagés
3. endommagés
4. que le capteur de sécurité a été mis à zéro en cas de surchauffage précédente du réchauffeur

Нагревание сауны

Надо всегда перед включением нагревателя сауны все основательно проверить (убедиться в том что нет никаких предметов вблизи от нагревателя). При первом включении нагревателя может появиться запах от камней и нагревателя. Убедитесь, что помещение сауны хорошо вентилируется. Если у нагревателя хорошая отдача, то необходимая температура достигается примерно через час (рис. 9). Температура в помещении сауны должна быть +60 - +90°C, это зависит от выбора владельца. Слишком мощный нагреватель нагреет помещение сауны быстро и для камней не будет времени для достаточного нагревания, и вода с камней будет стекать. Если же нагреватель не достаточно мощный, нагревание будет слишком длительное.

Неисправности

Если нагреватель не работает, надо проверить следующее:

1. Что нагреватель был включен на рабочее время а не на ожидание (белые цифры)
2. Что было включено электрическое питание нагревателя
3. Что предохранители в коробке с предохранителями не перегорели
4. Что предохранитель после перегрева был снова включен, если нагреватель был перегрет.

Pièces de rechange pour le mini-réchauffeur

- | | | |
|---|-------------------------------------|--|
| 1. Cadre Mini | 11. Interrupteur horaire | 20. Canal à câbles MN avec cage inférieur |
| 2. Porte-pierres MN | 12. Dispositif portant du capteur | 21. Boîte à câbles pour l'unité de commande séparée MN |
| 3. Élément de chauffage | 13. Interrupteur de thermostat | 22. Dispositif portant du câble |
| 4. Plaque (Petite) | 14. Lampe pilote de thermostat | 23. Tablette à bornes (Petite) |
| 5. Rayon de montage (Court) | 15. Tablette à bornes (Moyenne) | 24. Série des câbles MN |
| 6. Feuille de réflexion moyenne MN | 16. Cage antérieur | 25. Feuille de réflexion |
| 7. Capteur protecteur des plaques MN | 17. Commutateur Thermo | 26. Support de réceptacle à pierres |
| 8. Dispositif portant pour l'élément de chauffage avec les étanchements circulaires | 18. Clip de câble avec des oreilles | 27. Réceptacle à pierres |
| 9. Commutateur horaire | 19. Boitier d'unité de Contrôle | |
| 10. Lampe pilote horaire | | |

Запасные Части – Мини Нагревателя

- | | | |
|--|---------------------------------|--|
| 1. Мини рама | 11. Переключатель таймера | 20. Кабельный канал MN с нижним покрытием |
| 2. Держатель камней MN | 12. Держатель датчика | 21. Кабельная муфта для отдельного блока управления MN |
| 3. Элемент для нагревания | 13. Переключатель термостата | 22. Держатель кабеля |
| 4. Фирменная дощечка (малая) | 14. Сигнальная лампа термостата | 23. Клеммная доска (малая) |
| 5. Монтажная подставка для стены | 15. Клеммная доска (средняя) | 24. Набор кабелей MN |
| 6. Средняя панель для отражения MN | 16. Переднее покрытие | 25. Панель для отражения |
| 7. Пластины для защиты датчиков MN | 17. Термокнопка | 26. Крепления для поддона под печку |
| 8. Держатель элементов для нагревания с O-кружками | 18. Зажим кабеля с крыльями | 27. Поддон под печку |
| 9. Кнопка таймера | 19. Корпус контрольного пульта | |
| 10. Сигнальная лампа таймера | | |

