

РУКОВОДСТВО ПО ЭКСПЛУАТАЦИИ

Счетчик электрической энергии трехфазный АЛЬФА AS3500



РУКОВОДСТВО ПО ЭКСПЛУАТАЦИИ
ДЯИМ.411152.023 РЭ

Настоящее руководство по эксплуатации содержит описание устройства и принципа действия счетчиков электрической энергии трехфазных типа **Альфа AS3500** классов точности 0,5S; 1 и 2; предназначенных для учета активной и реактивной энергии в трансформаторных и бестрансформаторных цепях переменного тока; а также сведения о включении, техническом обслуживании, транспортировании и хранении, необходимые для правильной их эксплуатации.

По способу защиты человека от поражения электрическим током счетчики **Альфа AS3500** соответствуют классу II по ГОСТ Р 51350-99; по безопасности эксплуатации счетчики удовлетворяют требованиям ГОСТ 22261-94, ГОСТ Р 51350-99.

По устойчивости к климатическим воздействиям счетчики **Альфа AS3500** относятся к группе 5 по ГОСТ 22261-94, а по условиям климатического исполнения - к категории УХЛ3.1 в соответствии с ГОСТ 15150-69. Счетчики имеют степень защиты IP54 согласно требованиям ГОСТ 14254-96.

Содержание

1	Назначение	1
2	Технические характеристики счетчиков	2
3	Основные модификации счетчиков Альфа AS3500	5
3.1	Модификация счетчика с функцией измерения в двух направлениях (индекс "RA" в обозначении).....	7
3.2	Модификация счетчика с функцией ведения графиков нагрузки и графиков по параметрам сети (индекс "L" в обозначении).....	7
3.3	Модификация счетчика с функцией измерения активной энергии по модулю (индекс "M" в обозначении)	7
3.4	Модификация счетчика с импульсными реле/управляющими выходами (индексы "PB" и "PA" в обозначении), управляющими входами (индекс "U" в обозначении).....	8
3.5	Модификация счетчика непосредственного включения со встроенным размыкающим реле (контактором, индекс "K" в обозначении).....	9
3.6	Модификация счетчика с цифровым интерфейсом ("S" или "B")	10
3.7	Модификация счетчика с модулями связи	10
4	Описание конструкции счетчика	11
4.1	Составные части счетчика	11
4.2	Электронный модуль	12
4.3	Интерфейсы счетчика	12
4.4	Жидкокристаллический индикатор (ЖКИ).....	13
4.5	Режимы работы ЖКИ счетчика Альфа AS3500	16
4.6	Сброс мощности.....	18
4.7	Щиток счетчика Альфа AS3500.....	18
4.8	Подсветка дисплея (ЖКИ).....	19
5	Функционирование счетчика	19
5.1	Изменение параметров.....	19
5.2	Измерение энергии и мощности.....	19
5.3	Описание внутреннего программного обеспечения (ПО) счетчика	20
5.4	Ведение дифференцированных тарифов	21
5.5	Ведение журналов	21
5.6	Защита от несанкционированного доступа.....	22
5.7	Пофазное измерение мощности.....	23
5.8	Расчет tgφ.....	24
5.9	Коды ошибок и предупреждений	24
6	Подготовка к работе и проверка счетчика	26
6.1	Контроль литиевой батареи.....	28
6.2	Демонтаж счетчика	28

7 Средства измерения, инструмент и принадлежности.....	29
8 Техническое обслуживание счетчиков Альфа AS3500.	30
8.1 Меры безопасности.....	30
8.2 Ремонт и устранение неисправностей	30
9 Поверка счетчиков	31
10 Маркировка и пломбирование	31
10.1 Маркировка	31
10.2 Пломбирование	32
11 Упаковывание счетчиков Альфа AS3500	33
12 Транспортирование и хранение	33
Приложение А Габаритные и установочные размеры счетчика Альфа AS3500	34
Приложение Б Схемы включения счетчиков Альфа AS3500.....	38
Приложение В OBIS коды параметров на ЖКИ счетчика	42

1 Назначение

Счетчики электрической энергии трехфазные многофункциональные Альфа AS3500 (далее по тексту - счетчики) классов точности 0,5S; 1 и 2 трансформаторного или непосредственного включения предназначены для учета активной и реактивной энергии в цепях переменного тока, хранения в профиле данных об энергопотреблении, измеренных параметрах сети, а также для передачи измеренных или вычисленных параметров при использовании в составе автоматизированных систем контроля и учета электроэнергии (**АСКУЭ**) на диспетчерский пункт по контролю, учету и распределению электрической энергии.

Для построения систем АСКУЭ на базе счетчиков Альфа AS3500 могут быть использованы различные типы связи со счетчиком: цифровые интерфейсы RS232 или RS485, а также подключаемые модули GSM/GPRS, PLC, Ethernet или RF.

Счетчик Альфа AS3500 имеет современный удобный и безопасный корпус, позволяющий осуществлять установку практически в любой электротехнический шкаф, используя стандартное расположение монтажных отверстий. Установочные и габаритные размеры счетчиков приведены в приложении А.

РУКОВОДСТВО ПО ЭКСПЛУАТАЦИИ**2 Технические характеристики счетчиков**

Основные технические и метрологические характеристики счетчиков Альфа AS3500 приведены в таблице 2.1.

Таблица 2.1 - Технические и метрологические характеристики счетчиков электрической энергии трехфазных Альфа AS3500

Наименование характеристики	Значение	Примечание
Класс точности – по активной энергии ГОСТ 31819.22-2012 ГОСТ 31819.21-2012 – по реактивной энергии ГОСТ 31819.23-2012	0,5S 1; 2 1; 2	
Номинальные значения напряжения ($U_{НОМ}$), В	3×63/100, 3×127/220, 3×230/400, 3×110, 3×230	Допускаются 3×57,7/110, 3×220/380, 3×100, 3×220
Рабочий диапазон напряжений, В	от 0,8 $U_{НОМ}$ до 1,15 $U_{НОМ}$	
Номинальные ($I_{НОМ}$) (максимальные) токи, А	1 (2), 5 (6), 5 (10)	
Базовый ($I_б$) (максимальный) ток, А	5 (100)	
Номинальное значение частоты, Гц	50	60 - по заказу
Рабочий диапазон частот, Гц	от 47,5 до 52,5	от 57 до 63 - по заказу
Диапазон значений постоянной счетчика по импульсному выходу, имп./(кВт·ч) [имп./(квар·ч)]	от 1 до 100000	Задается программно
Стартовый ток (чувствительность), А • класс точности 0,5S • класс точности 1 – трансформаторное включение – непосредственное включение • класс точности 2 (непосредств. включ.)	0,001 $I_{НОМ}$ 0,002 $I_{НОМ}$ 0,004 $I_б$ 0,005 $I_б$	При коэффициенте мощности, равном 1
Потребляемая мощность на фазу по цепям напряжения, Вт (В·А), не более • трансформаторное включение • непосредственное включение	0,7 (0,8) 0,7 (0,8)	
Потребляемая мощность на фазу по цепям тока при $I_{НОМ}$ (трансформаторное включение), Вт (В·А)	0,01 (0,01)	
Параметры импульсного выхода SO стандарта: – напряжение, В, не более – ток, мА, не более	27 25	
Длительность выходных импульсов, мс	120	Возможно другое значение по заказу

Продолжение таблицы 2.1

Наименование характеристики	Значение	Примечание
Дополнительные импульсные выходы – напряжение, В, не более – ток, мА, не более	230 100	
Длительность выходных импульсов, мс	120	Возможно другое значение по заказу
Скорость обмена при связи со счетчиком по цифровым интерфейсам, бит/с	300 - 19200	
Пределы основной абсолютной погрешности хода внутренних часов, с/сутки, не более	± 0,5	
Количество тарифных зон в сутках	До 48	
Количество тарифов	До 4	
Количество сезонов	До 4	
Количество типов дней	До 4	
Разрядность ЖКИ – дробная часть (кол-во знаков после запятой) программируется	8 разрядов	
Сохранение данных в памяти, лет	30	При отсутствии питания
Самодиагностика счетчика	Есть	Выполняется при включении питания, а также после каждого обмена через оптический порт
Масса, кг, не более – без размыкающего реле – с размыкающим реле	1,5 1,9	
Габаритные размеры (высота × ширина × толщина), мм, не более – без размыкающего реле – с размыкающим реле	284,2×170,9×75,3 314,2×170,9×75,3	
Средняя наработка до отказа, ч, не менее	120000	
Срок службы, лет, не менее	30	
Защита от несанкционированного доступа: – пароль счетчика – аппаратная блокировка – контроль снятия крышки зажимов – контроль снятия кожуха – аппаратная защита метрологически значимой части – фиксация воздействия электромагнитного поля	Есть Есть Есть Есть Есть Есть	

РУКОВОДСТВО ПО ЭКСПЛУАТАЦИИ

Окончание таблицы 2.1

Наименование характеристики	Значение	Примечание
Степень защиты корпуса по ГОСТ 14254-96	IP54	Счетчик предназначен для установки внутри помещений
Класс защиты по ГОСТ Р 51350-99	II	
Условия эксплуатации: – диапазон рабочих температур окружающей среды – относительная влажность (неконденсирующаяся), %, – атмосферное давление, кПа (мм рт. ст.)	от - 40 до +70 0 - 95 60 - 106,7 (460 - 800)	
Межповерочный интервал, лет	14*	
<i>* Для счетчиков, поставляемых за пределы Российской Федерации, действует межповерочный интервал согласно нормативным документам страны-импортера.</i>		

Соответствие классов точности счетчиков трансформаторного и непосредственного включения по активной и реактивной энергии приведено в таблице 2.2.

Таблица 2.2

Измеряемая энергия	Класс точности счетчика		
	0,5S	1	2
Активная	0,5S	1	2
Реактивная	1	2	2

3 Основные модификации счетчиков Альфа AS3500

Пример записи исполнения счетчика – AS3500-134-RLM-PB2K-B-DW-GS

	AS3500	-	1	3	4	-	RLM	-	PB2K	-	B	-	D	W	-	GS
Альфа AS3500																
Класс точности																
Класс точности 0,5S			5													
Класс точности 1			1													
Класс точности 2			2													
Напряжения (элементность счетчика)																
3×57,7/100 В (трехэлементный счетчик)				1												
3×127/220 В (трехэлементный счетчик)				2												
3×230/400 В (трехэлементный счетчик)				3												
3×110 В (двухэлементный счетчик)				4												
3×230 В (двухэлементный счетчик)				5												
Токи (тип включения)																
1 (2) А (трансформаторное включение)					1											
5 (6) А (трансформаторное включение)					2											
5 (10) А (трансформаторное включение)					3											
5 (100) А (непосредственное включение)					4											
Измерение энергии и наличие функций																
Измерение активной и реактивной энергии в одном направлении (Измерение активной энергии) в многотарифном режиме						R (T)										
Измерение активной и реактивной энергии в двух направлениях						RA										
Графики нагрузки по энергии и графики по параметрам сети						L										
Измерение активной энергии по модулю						M										
Функция "Чтение без питания"						N										
Реле и вспомогательные входы																
Импульсные каналы SO стандарта 27 В (DC)								PB1-PB3								
Дополнительные импульсные каналы 230 В								PA1-PA4								
Управляющие входы (два)								U								
Размыкающее реле (контактор)								K								
Цифровые интерфейсы, протокол обмена																
Цифровой интерфейс RS232											S					
Цифровой интерфейс RS485											B					
Протокол обмена DLMS											D					
Подсветка дисплея													D			
Дополнительное питание														W		
Модули коммуникации																
GSM-модем																GS
GPRS-модем																GP
PLC-модем																PL
RF модуль																RF
Ethernet модуль																En

РУКОВОДСТВО ПО ЭКСПЛУАТАЦИИ**Примечания**

1 При отсутствии в счетчике дополнительных функций, обозначаемых индексами "RA", "L", "M", "N", "PB", "PA", "U", "K", "S", "B", "D (протокол DLMS)", "D", эти индексы в обозначении модификации отсутствуют.

2 Недопустимо сочетание символов "S" и "B" в обозначении модификации.

3 При отсутствии в счетчике модуля коммуникации: GSM-модема (индекс "GS" в обозначении модификации), GPRS-модема (индекс "GP" в обозначении), RF модуля (индекс "RF" в обозначении), PLC-модема (индекс "PL" в обозначении), Ethernet модуля (индекс "En" в обозначении модификации) его индексы в обозначении модификации счетчика отсутствуют.

Оптический порт счетчика работает, используя протокол обмена EN62056-21, цифровой порт и модули связи работают как с протоколом EN62056-21 (взамен IEC1107), так и с протоколом обмена DLMS/COSEM (при наличии данного протокола в конфигурации счетчика).

Счетчик Альфа AS3500 имеет две базовые модификации:

- **AS3500-xxx-T** – счетчик предназначен для измерения активной энергии и максимальной мощности в одном направлении в режиме многотарифности;
- **AS3500-xxx-R** – счетчик обладает возможностью измерения активной и реактивной энергии и максимальной мощности в одном направлении в многотарифном режиме.

Счетчик Альфа AS3500 непосредственного включения опционально может иметь интегрированный контактор (силовой размыкатель нагрузки), рассчитанный на ток до 100 А.

Дополнительные функциональные возможности счетчиков Альфа AS3500 приведены в таблице 3.1:

- измерения в двух направлениях, дополнительные измерения (индекс "RA" в обозначении модификации);
- ведение графиков нагрузки по энергии и графиков по параметрам сети (индекс "L" в обозначении);
- измерение по модулю |P| каждой фазы (индекс "M" в обозначении);
- функция "Чтение без питания" (индекс "N" в обозначении модификации).

Таблица 3.1 – Дополнительные функции счетчиков Альфа AS3500

Базовые модификации счетчика	Обозначение дополнительных функций				
	"RA"	"L"	"M"	"Q"	"N"
AS3500xxT	–	+	+	+	+
AS3500xxR	+	+	+	+	+
Примечание – Знак "+" означает наличие дополнительной функции; знак "–" означает отсутствие дополнительной функции.					

3.1 Модификация счетчика с функцией измерения в двух направлениях (индекс "RA" в обозначении)

Функцией измерения в двух направлениях может обладать только счетчик базовой модификации **AS3500-xxx-RA**.

Функция измерения в двух направлениях позволяет счетчику, имеющему индекс "RA" в обозначении, осуществлять дополнительные измерения: измерение активной потребленной, реактивной потребленной, активной выданной и реактивной выданной энергии в многотарифном режиме, а также измерение максимальной мощности по всем видам энергии в режиме многотарифности.

3.2 Модификация счетчика с функцией ведения графиков нагрузки и графиков по параметрам сети (индекс "L" в обозначении)

Ведение графиков нагрузки (далее ГН) позволяет счетчику хранить историю потребления по всем видам энергии и мощности, накапливаемых на интервалах заданной длительности. Длительность интервала задается программно из ряда: 1, 2, 3, 4, 5, 6, 10, 12, 15, 20, 30, 60 минут.

Глубина хранения ГН будет зависеть от количества заданных каналов, например, глубина хранения по одному каналу при 15-ти минутном интервале будет составлять не менее 600 дней. При переполнении максимального объема памяти хранения ГН счетчик начнет запись текущих графиков, перезаписывая ранее накопленные данные.

Счетчик модификации **AS3500-xxx-T** может вести до двух каналов графиков нагрузки; счетчик модификации **AS3500-xxx-R** – до восьми каналов.

Совместно с функцией ведения графиков нагрузки по энергии счетчик может вести графики по параметрам сети. Количество каналов при этом может достигать восьми.

Измеряемыми величинами (параметрами сети), накапливаемыми в каналах графиков параметров сети, могут быть:

- частота сети;
- токи фаз;
- напряжения фаз;
- активная мощность фаз и сети;
- реактивная мощность фаз и сети;
- полная мощность фаз и сети;
- коэффициент мощности фаз и сети.

Длительность интервала графиков по параметрам сети задается программно из ряда: 1, 2, 3, 4, 5, 6, 10, 12, 15, 20, 30, 60 минут и может отличаться от длительности интервала графиков нагрузки по энергии.

3.3 Модификация счетчика с функцией измерения активной энергии по модулю (индекс "M" в обозначении)

Данная дополнительная функция позволяет проводить измерения активной энергии по модулю каждой фазы, т.е.

$$P_{\text{общ}} = |P_1| + |P_2| + |P_3|$$

и применяется для исключения возможности неверного учета электроэнергии при неправильном подключении токовых цепей (потоке в обратном направлении). Опция "M" может использоваться только в однонаправленных счетчиках Альфа AS3500.

РУКОВОДСТВО ПО ЭКСПЛУАТАЦИИ**3.4 Модификация счетчика с импульсными реле (индексы "PB" "PA" в обозначении), управляющими входами (индекс "U" в обозначении)**

Счетчики могут иметь до трех импульсных выходных устройств SO стандарта "PB1–PB3" с максимальным напряжением коммутации 27 В (DC) и два управляющих входных канала "U", расположенных на материнской плате. Дополнительно счетчик может иметь до четырех каналов выходных импульсных устройств "PA1–PA4" с максимальным током коммутации 100 мА и напряжением 230 В переменного тока.

Выходные импульсные устройства могут использоваться как импульсные каналы для измерения следующих видов энергии:

- "A+" – активной потребленной;
- "A-" – активной выданной;
- "Q1" – реактивной энергии в квадранте I;
- "Q2" – реактивной энергии в квадранте II;
- "Q3" – реактивной энергии в квадранте III;
- "Q4" – реактивной энергии в квадранте IV;
- "R+" – реактивной потребленной;
- "R-" – реактивной выданной.

Также выходные каналы могут использоваться в качестве управляющих выходов для передачи событий, таких как:

- текущий тариф по энергии (T1-T4);
- текущий тариф по мощности (M1-M4);
- сброс максимальной мощности;
- сигнальное "alarm" реле;
- конец интервала усреднения мощности;
- превышение установленного порога мощности;
- поток энергии в обратном направлении в одной или двух фазах.

Расположение зажимов импульсных каналов и цифрового интерфейса счетчика Альфа AS3500 приведено на рисунке 3.1.

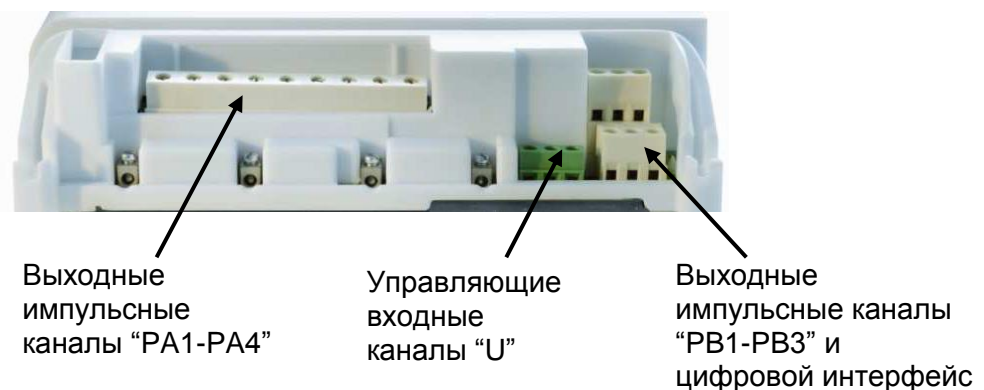


Рисунок 3.1

Для управления входами выбираются следующие уровни напряжений:

- равно или более 60 В – состояние "ON" (длительность импульса для данного режима порядка 8 мс);
- равно или менее 40 В – состояние "OFF".

3.5 Модификация счетчика непосредственного включения со встроенным размыкающим реле (контактором)

Опционально счетчики Альфа AS3500 могут иметь контактор (встроенное размыкающее силовое реле), рассчитанное на ток до 100 А. Наличие контактора дает возможность удаленного отключения и включения нагрузки по команде или по установленному порогу (порог по мощности, порог по определенному параметру сети). Вид счетчика непосредственного включения с размыкающим реле приведен на рисунке 3.2.



Рисунок 3.2

Срабатывание встроенного размыкающего реле может осуществляться двумя способами.

а) по командам, переданным в режиме удаленного доступа по цифровому интерфейсу или через оптический порт.

Могут быть выполнены три команды: команда на размыкание, команда на замыкание реле и команда на замыкание реле по кнопке.

Факт размыкания реле, после подачи команды на размыкание, подтверждается на ЖКИ счетчика сообщениями:

“Rel. OFF” или “CONT. OFF” - в поле индикатора измеряемой величины (рисунок 4.3 поз. 4);

“Ctr” - в поле идентификатора отображаемого параметра (рисунок 4.3 поз. 1).

При разомкнутом реле, после подачи команды на управление реле с помощью кнопки, на ЖКИ счетчика появятся сообщения:

“PRESS.ON” - в поле основного индикатора;

“Ctr” - в поле идентификатора отображаемого параметра.

Для замыкания реле должна быть нажата кнопка “ALT”; время удержания не менее 4 секунд. Если кнопка была в нажатом состоянии менее 2 секунд, то индикатор счетчика перейдет в режим прокрутки параметров, после окончания прокрутки одного цикла параметров на ЖКИ снова появятся сообщения:

“PRESS.ON” - поле основного индикатора;

“Ctr” - поле идентификатора отображаемого параметра.

б) по превышению установленного порога заданного параметра сети (мощности, напряжения, тока, частоты и т.д.)

Пороги для размыкания реле по превышению контролируемых параметров устанавливаются в счетчике с помощью конфигурационного программного обеспечения «alphaSET» (см. «Описание программного конфигуратора «alphaSET»). При установке порога определяется его значение и допустимая длительность (от 1 до 255 с) выхода параметра за пороговое значение. Факт срабатывания реле подтверждается на ЖКИ счетчика сообщениями:

“Rel. OFF” или **“CONT. OFF”** - поле основного индикатора;

“LLi” - поле идентификатора отображаемого параметра.

После размыкания реле по истечении времени, заданного при программировании (от 1 до 255 минут), на индикаторе счетчика появятся сообщения:

“PRESS.ON”- поле основного индикатора;

“LLi” - поле идентификатора отображаемого параметра.

Если реле необходимо перевести снова в замкнутое положение, то должна быть нажата и удержана кнопка **“ALT”** более 4 секунд.

Если кнопка была в нажатом состоянии менее 2 секунд, то индикатор счетчика перейдет в режим прокрутки параметров, и после окончания прокрутки одного цикла параметров на ЖКИ снова появится сообщение:

“Rel.OFF” или **“PRESS.ON”** - поле основного индикатора.

3.6 Модификация счетчика с цифровым интерфейсом (индекс "S" или "B")

Для удаленного чтения данных и работы в системах учета электрической энергии в счетчике Альфа AS3500 может использоваться цифровой интерфейс RS232 или RS485. Скорость обмена может быть установлена в диапазоне от 300 до 19200 бит/с.

Цифровой интерфейс располагается в нижней части основной электронной платы счетчика Альфа AS3500 (см. рисунок 3.1).

3.7 Модификация счетчика с дополнительными модулями связи

Для организации удаленного доступа к счетчику (в дополнение к цифровому интерфейсу) имеется возможность подключения следующих устройств связи (модулей):

- GSM
- GPRS;
- PLC модуля;
- модуля радиосвязи;
- Ethernet модуля.

Модули коммуникации устанавливаются в верхней части основания счетчика. Питание модулей осуществляется от цепей счетчика.

4 Описание конструкции счетчика

4.1 Составные части счетчика

Корпус счетчик Альфа AS3500 изготовлен из ударопрочного поликарбоната и состоит из следующих основных частей:

- основания;
- зажимной платы с размыкающим реле (для счетчиков непосредственного включения);
- кожуха счетчика;
- крышки зажимов;
- коммуникационного модуля (опционально)

Внешний вид счетчика Альфа AS3500 представлен на рисунке 4.1.



Рисунок 4.1

Зажимная плата счетчика (для подключения измерительных цепей) и электронный модуль, на котором установлены трансформаторы напряжения, крепятся к основанию счетчика.

Кожух счетчика выполнен из непрозрачного ударопрочного поликарбоната с большим прозрачным окном, закрывающим жидкокристаллический дисплей, и окнами, закрывающими светодиодный индикатор LED и оптический порт. В кожух счетчика вмонтированы кнопка "ALT" и кнопка "RESET".

Конструкция кнопки "RESET" предусматривает возможность ее пломбирования.

РУКОВОДСТВО ПО ЭКСПЛУАТАЦИИ

Кожух счетчика соединяется с модулем шасси по периметру и закрепляется двумя пломбируемыми винтами.

Крышка зажимов, закрывающая зажимы счетчика и концы внешних кабелей, присоединенных к зажимам, также крепится к модулю шасси двумя пломбируемыми винтами.

На внутренней стороне крышки зажимов размещены схема подключения счетчика и схемы подключения цифрового интерфейса и импульсных реле.

Предусмотрено два конструктивных варианта исполнения крышки зажимов:

- стандартная;
- удлиненная (для счетчиков с размыкающим реле).

Коммуникационный модуль располагается в верхней части счетчика и крепится к основанию одним винтом. Питание коммуникационного модуля осуществляется от внутренней шины счетчика через разъем, расположенный на плате электронного модуля.

4.2 Электронный модуль

Электронный модуль состоит из электронной платы, к которой подключаются разъемы токовых цепей и цепей напряжения, а также модулей связи.

На основной электронной плате размещены:

- источник питания;
- резистивные делители напряжения;
- однофазные специализированные СБИС;
- микроконтроллер;
- микросхемы EEPROM;
- кварцевый генератор тактовой частоты микроконтроллера;
- кварцевый генератор часов;
- светодиодные индикаторы LED;
- элементы оптического порта;
- три импульсных выходных устройства SO стандарта;
- основной цифровой порт.

4.3 Интерфейсы счетчика

Для включения в автоматизированную информационно-измерительную систему коммерческого учета электроэнергии (АИИС КУЭ) счетчик Альфа AS3500, может иметь в качестве цифрового порта один цифровой и до семи каналов импульсных выходных устройств.

В зависимости от модификации счетчика, используется цифровой интерфейс RS485 (двухпроводный) или RS232. Цифровой интерфейс располагается в нижней части основной электронной платы счетчика (рисунок 4.2).

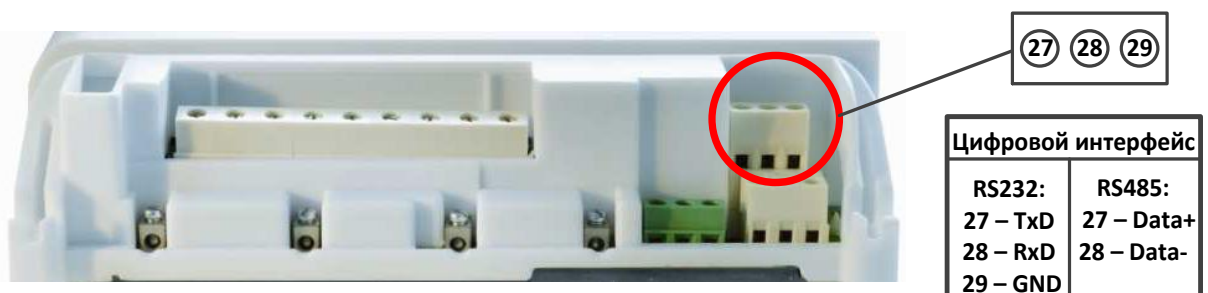
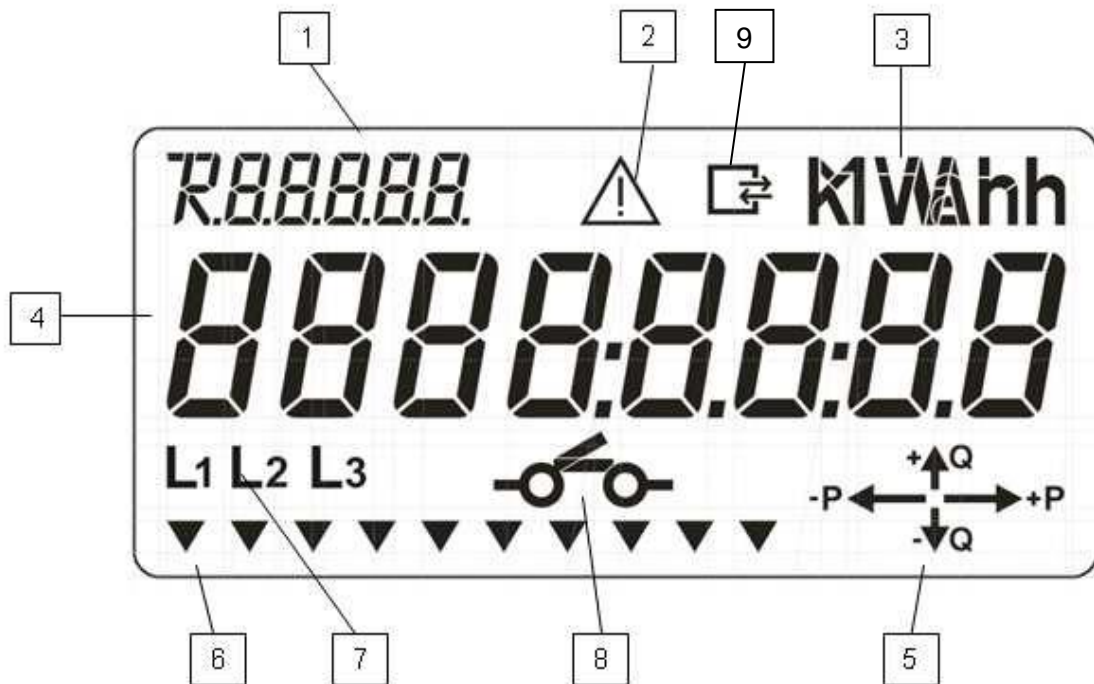


Рисунок 4.2 – Цифровой интерфейс счетчика

4.4 Жидкокристаллический индикатор (ЖКИ) и его режимы работы

Счетчик Альфа AS3500 имеет жидкокристаллический индикатор (ЖКИ) для отображения измеренных величин и вспомогательных параметров. Вид ЖКИ счетчика представлен на рисунке 4.3.



- 1 – идентификатор отображаемого параметра - OBIS код (Приложение В);
- 2 – индикатор наличия ошибок и предупреждений;
- 3 – индикаторы единиц измерения отображаемых величин;
- 4 – индикатор измеряемой величины;
- 5 – индикаторы направления энергии;
- 6 – треугольные индикаторы (шевроны) ЖКИ;
- 7 – индикаторы наличия фаз напряжения;
- 8 – индикатор состояния размыкающего контактора;
- 9 – индикатор наличия обмена по цифровым портам.

Рисунок 4.3 – Жидкокристаллический индикатор счетчика

4.4.1 Поле основного индикатора

Для отображения всех параметров на ЖКИ счетчика используются восемь основных разрядов индикатора измеряемой величины (см. рисунок 4.3 поз.4), с помощью которых может индицироваться любой символ или знак.

Положение запятой и разрядность индикатора конфигурируется программно.

РУКОВОДСТВО ПО ЭКСПЛУАТАЦИИ**4.4.2 Индикаторы направления энергии**

С помощью стрелочных индикаторов (рисунок 4.4) отображается направление потока энергии, измеряемой счетчиком.

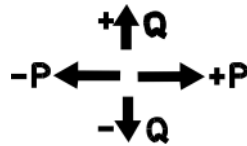


Рисунок 4.4 - индикаторы направления энергии


Свечение стрелок означает:

- "+ P" – потребление активной энергии;
- "- P" – выдачу активной энергии;
- "+ Q" – потребление реактивной энергии;
- "- Q" – выдачу реактивной энергии.

Если происходит, например, потребление активной и потребление реактивной энергии, то светятся одновременно стрелочные индикаторы "+P" и "+Q".

Если счетчик запрограммирован на измерение активной энергии по модулю фаз, то в этом случае стрелочный индикатор "-P" не задействован (при любом направлении потока активной энергии светится только индикатор "+P").

4.4.3 Индикатор наличия ошибок и предупреждений

В случае возникновения ошибок и предупреждений на индикаторе счетчика высвечивается индикатор наличия ошибок или предупреждений , привлекая внимание обслуживающего персонала к состоянию счетчика (см. рисунок 4.3 поз. 2). Одновременно с символом предупреждения на ЖКИ отображается код ошибки с идентификатором F.F или F.F.1 либо код предупреждения с идентификатором F.F.2 или F.F.3 (см. раздел 5.8).

4.4.4 Индикаторы наличия фаз напряжения

Каждый из индикаторов "L1", "L2", "L3" отображает наличие напряжения в фазе A, B и C соответственно. При нормальном уровне напряжения индикаторы наличия фаз напряжения светятся (см. рисунок 4.3 поз. 7). Одновременное мигание всех индикаторов фаз напряжения указывает на неправильный (обратный) порядок чередования фаз.

4.4.5 Идентификатор отображаемого параметра

В поле данного 7-разрядного индикатора (см. рисунок 4.3 поз. 1) индицируется OBIS код параметра (приложения B), отображаемого на основном 8-разрядном индикаторе. Последовательность отображения параметров задается с помощью программного конфигурирования "alphaSET".

4.4.6 Треугольные индикаторы (шевроны) ЖКИ

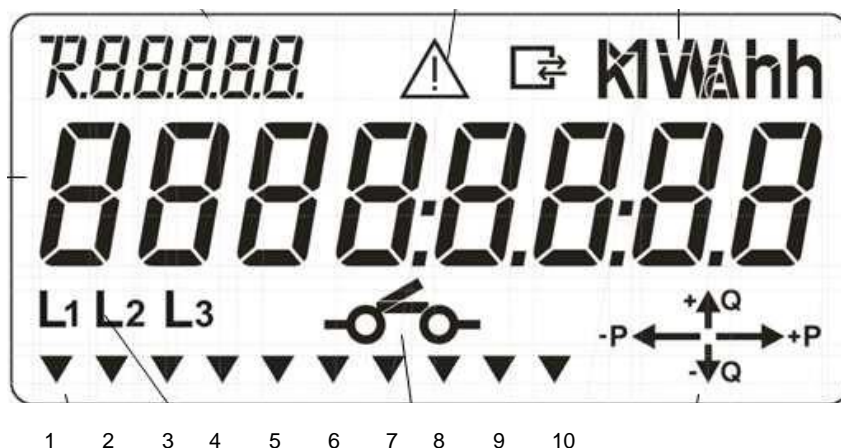


Рисунок 4.5 - ЖКИ счетчика

В нижнем поле ЖКИ счетчика расположены 10 треугольных индикаторов (см. рисунок 4.5 поз. 1-10), назначение которых может перепрограммироваться, например, они могут отображать текущие тарифы по энергии и мощности, выполнение функции программирования, сброса, включение режима ТЕСТ и др. информацию:

- “T1-T8” – индикация текущего тарифа по энергии
- “M1- M4” – индикация текущего тарифа по мощности
- “RS” – наличие команды СБРОС
- “CLK” – индикация переключения тарифов по внутренним часам счетчика (при нормальном ходе часов светится непрерывно, при отсутствии хода часов мигает)
- “SET” – светится если счетчик в режиме параметризации
- “P” – в счетчике включен режим ТЕСТ
- “Lp” – профиль нагрузки активирован.
- “StE” – переключение тарифов по внешним управляющим сигналам

4.4.7 Индикаторы единиц измерения отображаемых величин

Одновременно с отображением измеренных параметров на основном 8-разрядном индикаторе в верхнем поле ЖКИ, справа высвечиваются единицы измерения этих параметров (см. рисунок 4.3 поз. 3).

4.4.8 Отображение расхода и генерации активной энергии за период

На ЖКИ счетчика возможно отображать расход и генерацию активной энергии за следующие периоды:

- предыдущее сутки;
- предыдущие 7 суток;
- предыдущие 30 суток.

4.5 Режимы работы ЖКИ счетчика Альфа AS3500

ЖКИ счетчика всегда работает в нормальном режиме, в котором осуществляется прокрутка основных параметров. Все остальные вспомогательные параметры и величины выводятся в альтернативном (вспомогательном) режиме, в который ЖКИ переводится нажатием на кнопку "ALT".

ЖКИ счетчика может отображать различные параметры и данные. Для отображения различных типов данных используются различные меню ЖКИ. Переключение режимов работы ЖКИ осуществляется нажатиями на кнопки "ALT" и «RESET» различной длительности: короткими (длительностью менее 3 секунд) и долгими (длительностью от 3 до 5 секунд). При нажатии на кнопку более 5 секунд ЖКИ счетчика переходит в нормальный режим.

В нормальном режиме отображаются, как правило, основные коммерческие данные, такие как: общая энергия, энергия и максимальная мощность в тарифных зонах и т.п. Параметры, выводимые в нормальном режиме, задаются программно.

Во время нахождения ЖКИ счетчика в нормальном режиме, коротким или долгим нажатием на кнопку "ALT", индикатор счетчика переключается в режим "ТЕСТ ЖКИ"; в данном режиме все сегменты ЖКИ светятся (рисунок 4.3).

Если во время нахождения ЖКИ в режиме "ТЕСТ ЖКИ" нажать на кнопку "ALT", то ЖКИ счетчика перейдет в режим «ALT»; при нажатии на кнопку "RESET", ЖКИ счетчика перейдет в режим «RESET» (рисунок 4.6).

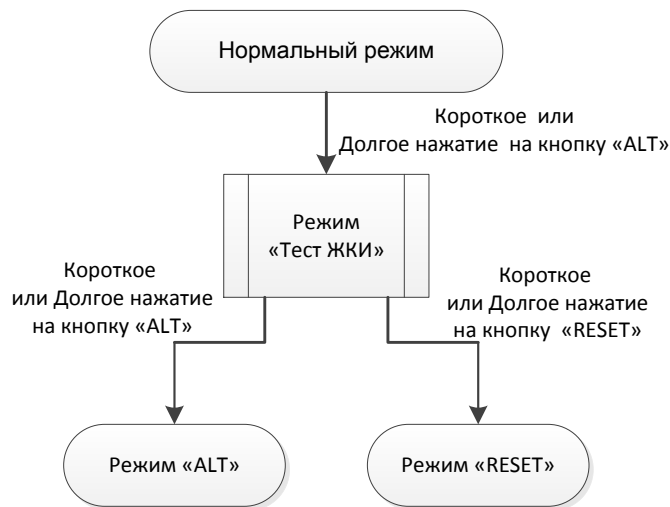


Рисунок 4.6 – Переключение режимов работы ЖКИ

В режиме «ALT» с помощью различных по длительности нажатий на кнопку «ALT», осуществляется переключение, указанных на рисунке 4.7 подрежимов, в которых можно просмотреть следующие данные:

- «Std - dAtA» - данные вспомогательного режима (альтернативный режим);
- «AbI - dAtA» - параметры сети (режим «Параметры сети»);
- «P.01» - данные графика нагрузки (режим «Профиль нагрузки»);
- «P.98» - данные журнала событий (режим «Журнал событий»).

Если, находясь в любом из подменю, не нажимать в течение 60 секунд на кнопки, то ЖКИ автоматически перейдет в нормальный режим работы.

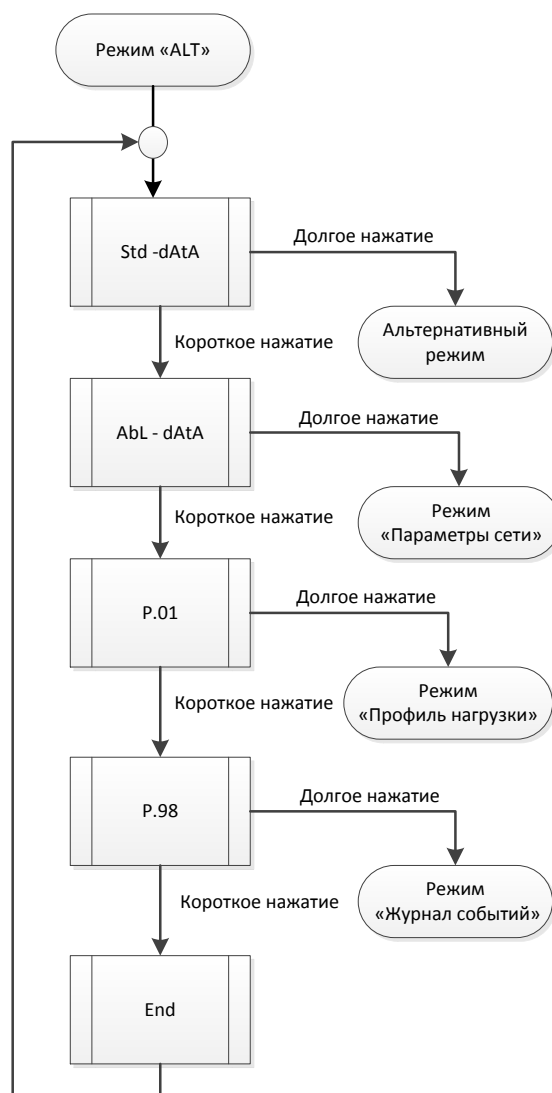


Рисунок 4.7 – Меню режима «ALT»

В режиме «RESET» с помощью различных по длительности нажатий на кнопку «ALT», осуществляется переключение, указанных на рисунке 4.8 подрежимов:

- «SEt» - режим установки;
- «tESt» - информационный режим.

Режим «SEt» позволяет изменить время в счетчике; режим «tESt» устанавливает большее разрешение отображаемых данных на ЖКИ.

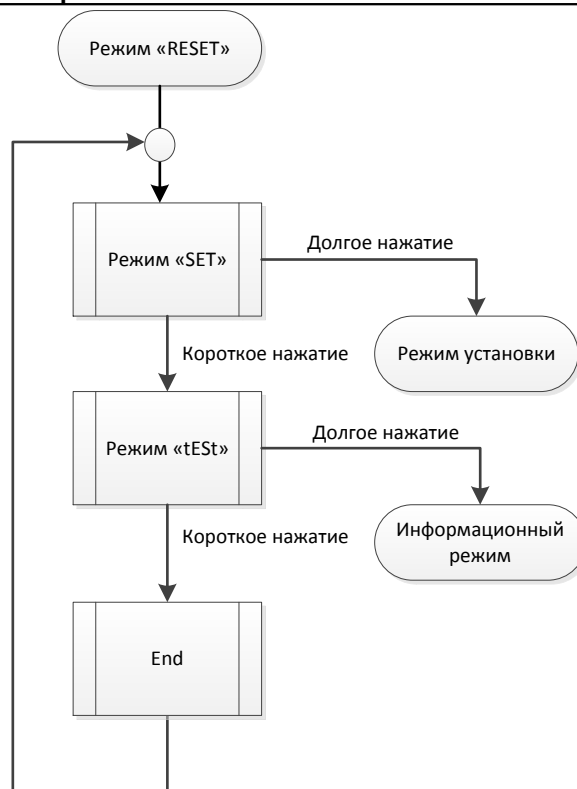


Рисунок 4.8 – Меню режима «RESET»

4.6 Сброс мощности

Сброс мощности может осуществляться следующими способами:

- нажатием на кнопку **"RESET"**;
- с помощью программного обеспечения, используя оптический или цифровой порт;
- автоматически, в соответствии с заданным в счетчике расписанием автоотключения.

Функция «Сброс мощности» включает в себя выполнение ряда операций, таких как:

- сброс максимальной мощности (обнуление регистра максимальной мощности);
- перезапись текущих коммерческих данных в область памяти для данных по сбросу мощности.

4.7 Щиток счетчика Альфа AS3500

Щитком счетчика является сегмент лицевой поверхности кожуха, на который методом лазерного гравирования нанесена несмываемая (и невыгорающая), не подлежащая корректировке маркировка.

Щиток каждого счетчика Альфа AS3500 содержит следующую информацию:

- фирменный знак и название изготовителя (или заказчика);
- обозначение модификации счетчика;
- номинальное напряжение сети;
- базовый и максимальный токи;
- номинальная частота сети в герцах;
- обозначения классов точности счетчика при измерении активной и реактивной энергии;

- знак двойной изоляции;
- графическое обозначение сети, для которой счетчик предназначен;
- постоянная счетчика по светодиоиду;
- заводской номер, технологический штрих-код и год изготовления;
- Знак утверждения типа средства измерения, Знак соответствия ТР ТС и Знак добровольной сертификации.

4.8 Подсветка дисплея (ЖКИ)

Все счетчики Альфа AS3500 имеют функцию подсветки дисплея, которая включается на 2 минуты при нажатии на кнопку "ALT"; по истечении двух минут подсветка ЖКИ отключается.

5 Функционирование счетчика

5.1 Изменение параметров

Параметры счетчика могут быть изменены с помощью оптического или цифрового интерфейса. В качестве защиты от изменения параметров счетчика могут быть использованы следующие функции:

- пароль;
- нажатие на кнопку «RESET» в режиме «SET» (опционально);
- снятие крышки зажимов (опционально).

С помощью программного обеспечения «alphaSET» возможно изменить следующие параметры:

- дата и время;
- установка/отмена автоматических переходов на летнее и зимнее время;
- период выполнения функции «Авточтение»;
- настройки цифровых портов счетчика (скорость, протокол обмена, формат слова данных, связной адрес);
- пароли счетчика;
- настройка срабатывания силового контактора (по команде, по кнопке, по превышению значения заданного порога контролируемой величины);
- изменение тарифных расписаний (тарифные расписания, типы дней, сезоны);
- настройка накопления данных графиков нагрузки (количество графиков, интервал усреднения, глубина хранения накапливаемых графиков);
- настройка накопления данных графиков параметров сети (количество графиков, интервал усреднения, глубина хранения накапливаемых графиков);
- настройка передаточного числа светодиода (LED).

5.2 Измерение энергии и мощности

В счетчиках прямого включения первичный ток каждой фазы измеряется с помощью прецизионных шунтов. В счетчиках трансформаторного включения первичный ток измеряется с помощью измерительных трансформаторов тока, имеющих малую линейную и угловую погрешность в широком диапазоне измерений. Далее сигналы поступают на вход измерительных микросхем (ASIC). Измеряемое напряжение каждой фазы через высоколинейные резистивные делители подается непосредственно на измерительную микросхему (см. рисунок 5.1).

РУКОВОДСТВО ПО ЭКСПЛУАТАЦИИ

ASIC осуществляет выборки входных сигналов фазных токов и напряжений, используя встроенные аналого-цифровые преобразователи, и выполняет различные вычисления для получения всех необходимых величин. С выходов ASIC на микропроцессор поступают импульсы пропорциональные измеренным величинам активной, реактивной и полной энергиям.

Микропроцессор осуществляет дальнейшую обработку полученной от ASIC информации, ведет графики нагрузки, журнал событий, выполняет тарификацию, накопление данных в энергонезависимой памяти (EEPROM); также микропроцессор осуществляет управление отображением информации на ЖКИ, обменом информацией по цифровому интерфейсу или коммуникационному модулю, а также выводом данных по энергии на выходные импульсные устройства.

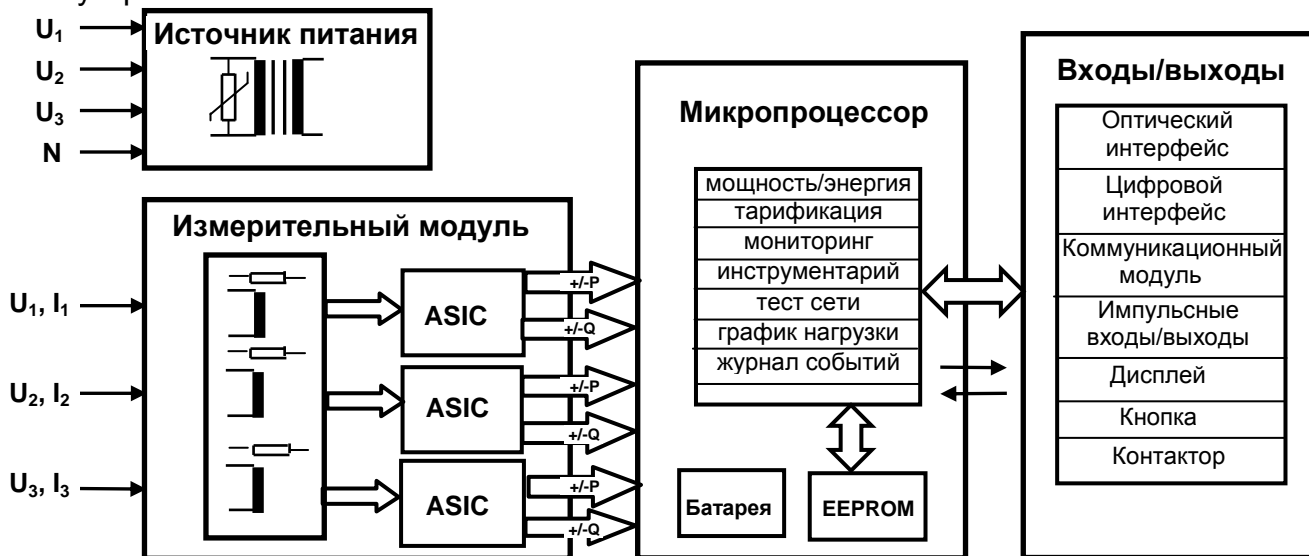


Рисунок 5.1

Измерение максимальной мощности счетчик осуществляет по заданным видам энергии. Усреднение мощности происходит на интервалах, длительность которых задается программно и может составлять 1, 2, 3, 5, 10, 15, 30, 60 минут.

5.3 Описание внутреннего программного обеспечения (ПО) счетчика

В счетчиках Альфа AS3500 все измерения выполняют три однофазных ЦСП (цифровой сигнальный процессор). Затем измеренные данные поступают в специализированный микроконтроллер, в который, в процессе изготовления счетчика, загружается внутреннее программное обеспечение "Счетчики электрической энергии трехфазные "Альфа AS3500" (далее по тексту - ПО "Альфа AS3500"), которое является метрологически значимым. Влияние ПО на метрологические характеристики оценивают при испытаниях. При этом инструментальную погрешность средства измерения и погрешность, вносимую ПО, не разделяют, и проверяют, что суммарная погрешность средства измерения не превышает допустимые значения. ПО "Альфа AS3500" аппаратно защищено от записи, что исключает возможность его несанкционированных настройки и вмешательства, приводящих к искажению результатов измерений.

Для определения номера версии ПО «Альфа AS3500» необходимо воспользоваться программой «alphaSET». В отчете, считанном со счетчика с помощью программы «alphaSET», в секции «**Meter identification**» («Идентификация счетчика») в строке «**Firmware version**» («Версия внутреннего ПО») указывается номер версии внутреннего ПО счетчика.

Номер версии внутреннего программного обеспечения также можно увидеть в регистре, имеющем номер **OBIS кода С.1.9**, при чтении указанного регистра с помощью программы «AlphaSET», а цифровой идентификатор ПО «Альфа AS3500» (контрольная сумма исполняемого кода) содержится в регистре с **OBIS кодом 0.2.0**.

В ПО «Альфа AS3500» защита от непреднамеренных и преднамеренных изменений метрологически значимой части ПО и измеренных данных осуществляется следующим образом:

- пломбированием (два уровня);
- аппаратной блокировкой счетчика от изменения конфигурации;
- ведением журналов фиксации событий (см. 5.4.1);
- установкой трехуровневой системы паролей, предотвращающей несанкционированные вмешательства через оптический порт и по цифровому интерфейсу, приводящие к искажению результатов измерений.

Уровень защиты программного обеспечения от непреднамеренных и преднамеренных изменений соответствует уровню «С» по МИ 3286-2010.

5.4 Ведение дифференцированных тарифов

Счетчики Альфа AS3500 могут учитывать энергию и максимальную мощность как в одностарифном, так и в многотарифном режимах. Для реализации многотарифного режима могут быть использованы:

- до 4 тарифов;
- до 4 типов дней;
- до 4 сезонов.

Сезон – это интервал времени, в течение которого расписание тарифов остается неизменным.

Расписание тарифов для каждого сезона и для каждого типа дней задается программно.

Действующий тариф индицируется на ЖКИ с помощью индикаторов тарифа в нижней части ЖКИ (см. рисунок 4.5).

5.5 Ведение журналов

В процессе эксплуатации счетчик Альфа AS3500 ведет журнал событий и журнал авточтений, в которые записываются соответствующие события.

После заполнения журнала старые записи перезаписываются новыми.

5.5.1 Журнал событий

В процессе эксплуатации счетчик ведет журнал событий, в котором записываются с фиксацией даты и времени следующие события:

- Отключение и включение питания;
- Корректировка времени;
- Сброс мощности;
- Сброс профиля нагрузки и журнала событий;
- Изменение тарифного расписания;
- Сбой даты и времени;
- Изменение конфигурации счетчика;
- Открытие крышки зажимов и основной крышки;
- Реверс энергии.

Под каждое событие отведено не менее 10 записей. При превышении этого количества последняя запись перезаписывает самую первую.

РУКОВОДСТВО ПО ЭКСПЛУАТАЦИИ

5.5.2 Журнал авточтений

Счетчики Альфа AS3500 поддерживают функцию авточтения. Авточтение - функция автоматической перезаписи текущих показаний счетчика в категорию предыдущих показаний с заданной при параметризации счетчика периодичностью. Периодичность выполнения авточтений может быть задана на любой день месяца (например, 1 - й день месяца), на выполнение раз в сутки или раз в год. Количество предыдущих показаний хранимых в памяти счетчика до 15. Время выполнения авточтения задано по умолчанию и равно 00:00 часов.

5.6 Защита от несанкционированного доступа

Все счетчики Альфа AS3500 имеют ряд функциональных возможностей, которые позволяют предотвратить несанкционированный доступ к конфигурационным параметрам счетчика.

5.6.1 Контроль открытия крышки клеммных зажимов

В процессе работы счетчик осуществляет постоянный контроль за открытием крышки клеммных зажимов. Факт открытия крышки клеммных зажимов регистрируется в памяти счетчика (журнал событий) и в то время, когда счетчик полностью отключен. Информация о последних 10 фактах открытия крышки зажимов, с указанием даты и времени открытия, может быть получена при стандартном чтении счетчика через оптический порт или по цифровым интерфейсам (по OBIS коду C.71). Факт открытия крышки клеммных зажимов сопровождается выводом на ЖКИ кода предупреждения F.F.1 00010000. Код предупреждения F.F.1 00010000 может быть сброшен с помощью программного конфигулятора «alphaSET» при выполнении команд Сброса мощности или Сброса регистров. Код предупреждения F.F.1 00010000 может быть автоматически сброшен после выполнения стандартного чтения данных или после выполнения счетчиком 2-х сбросов мощности.

5.6.2 Контроль открытия крышки корпуса счетчика

В процессе работы счетчик осуществляет постоянный контроль за открытием крышки корпуса счетчика. Факт открытия крышки корпуса регистрируется в памяти счетчика (журнал событий) и в то время, когда счетчик полностью отключен. Информация о последних 10 фактах открытия крышки корпуса, с указанием даты и времени открытия, может быть получена при стандартном чтении счетчика через оптический порт или по цифровым интерфейсам (по OBIS коду C.72). Факт открытия крышки корпуса сопровождается выводом на ЖКИ кода предупреждения F.F.1 00020000. Код предупреждения F.F.1 00020000 может быть сброшен с помощью программного конфигулятора «alphaSET» при выполнении команды Сброса регистров.

5.6.3 Контроль наличия электромагнитного воздействия

В процессе работы счетчик осуществляет постоянный контроль наличия электромагнитного воздействия. Факт электромагнитного воздействия будет зафиксирован счетчиком (журнал событий) если его длительность была более 1 мин. Эта функция не работает в то время, когда счетчик полностью отключен. Информация о последних 10 фактах электромагнитного воздействия, с указанием даты и времени, может быть получена при стандартном чтении счетчика через оптический порт или по цифровым интерфейсам (по OBIS коду C.78). Факт открытия крышки корпуса сопровождается выводом на ЖКИ кода предупреждения F.F.1 00100000. Код предупреждения F.F.1 00100000 может быть сброшен с помощью программного конфигулятора «alphaSET» при выполнении команды

Сброса регистров.

5.6.4 Пароли счетчика

Доступ к счетчику защищен трехуровневой системой паролей (пароль представляет собой набор из любых восьми символов). Заводские ограничения прав доступа для каждого уровня паролей приведены в таблице 5.1; изменение прав доступа возможно с помощью программы «alphaSET».

Таблица 5.1 - Системой паролей счетчика

Режим	Заводские ограничения прав доступа к счетчику				
	1-й уровень паролей	2-й уровень паролей	3-й уровень паролей	Крышка зажимов	аппаратная перемычка (джампер)
Параметрирование <ul style="list-style-type: none"> • идентификация • тарификация • перевод внутренних часов счетчика • сброс мощности • превышение порога по мощности • скорость обмена информацией • синхронизация • параметры сети • параметры, выводимые на ЖКИ • параметры ЖКИ • изменение постоянных счетчика • ведение графиков нагрузки • значение нергии/мощности • структура паролей 	X X X X X X X X X X X X X		X		X X X X X
Форматирование <ul style="list-style-type: none"> • корректировка времени и даты • сброс мощности • сброс данных графиков по параметрам сети • сброс данных учета потерь • сброс сообщения об открытой крышке зажимов • сброс данных регистров памяти • сброс данных графика нагрузки и журнала событий 	X X X X X		X X		X X
Чтение <ul style="list-style-type: none"> • коммерческие данные (register list) • параметры сети (service list) • журнал событий • профиль нагрузки по энергии • графики по параметрам сети 	X X X				

5.7 Пофазное измерение мощности

Счетчики могут поддерживать функцию пофазного измерения мощности по следующим параметрам:

- до 2-х видов энергии: **A+**, **A-**, **Q1...Q4**;

РУКОВОДСТВО ПО ЭКСПЛУАТАЦИИ

- до 4-х тарифов по каждому виду энергии;
 - до 15-ти авточтений по каждому виду энергии;
 - общая энергия по трем фазам;
 - общая энергия по трем фазам по модулю.
- Функция пофазного измерения мощности оговаривается при заказе счетчика.

5.8 Расчет tgφ

Счетчики поддерживают функцию расчета tgφ, которая включает следующие возможности:

- tgφ рассчитывается как отношение реактивной энергии к активной;
- расчет tgφ обнуляется после каждого сброса мощности;
- значение tgφ может быть выведено на ЖКИ или прочитано с помощью оптического или цифрового интерфейса;
- изменение порогового значения tgφ;
- оповещение о превышении порогового значения tgφ может быть реализовано сообщением на ЖКИ или сигналом на управляющем выходе.

5.9 Коды ошибок и предупреждений

В процессе работы счетчик осуществляет контроль работоспособности всех элементов, проводя самодиагностику.

Самодиагностика проводится:

- после подачи напряжения на счетчик;
- в 00:00 часов каждых суток;
- сразу по завершению сеанса связи со счетчиком.

При обнаружении каких-либо отклонений в процессе самодиагностики проводится идентификация обнаруженного сбоя и вывод на ЖКИ соответствующего кода. Коды делятся на коды ошибок и коды предупреждений.

Коды ошибок индицируются при возникновении условий, которые могут повлиять на корректное накопление коммерческих данных.

Коды предупреждений появляются при обнаружении каких-либо событий, которые важны, но не влияют на накопление коммерческих данных.

5.9.1 Коды ошибок с идентификатором “F.F”

Возникновение ошибки с идентификатором “F.F” вызывает остановку работы счетчика и блокирование ЖКИ кодом “F.F xxxxxxxx”, который может быть считан через оптический порт или цифровой интерфейс.

0 0 0 0 0 0 0	
x x	– общ. другие ошибки
x x	– общ. сбой контрольной суммы памяти
0 1	– сбой контрольной суммы классов конфигурации
0 2	– сбой контрольной суммы коммерческих данных
0 4	– сбой контрольной суммы заводской конфигурации
1	– снят кожух счетчика
x	– общ. ошибка при чтении и записи
0 1	– ошибка (I ² C) работы шины передачи данных
0 2	– ошибка связи при чтении графиков нагрузки
x x	

5.9.2 Коды предупреждений с идентификатором “F.F.1”

Появление предупреждения с идентификатором “F.F.1” блокирует ЖКИ кодом “F.F.1 xxxxxxxx”, который может быть считан через оптический порт или цифровой интерфейс.

0 0 0 0 0 0 0 0

							1
							1
						x	
				1			
			1				
			2				
		1					
	1						
1							

- ошибка связи с модулем управления реле
- сбой графиков по параметрам сети
- не используется
- ошибка контрольной суммы памяти
- снята крышка зажимов счетчика
- снят кожух счетчика
- обнаружено воздействие электромагнитного поля
- батарея разряжена
- потеря даты и времени

5.9.3 Коды предупреждений с идентификатором “F.F.2”

Появление предупреждения с идентификатором “F.F.2” не блокирует ЖКИ. Код предупреждения “F.F.2 xxxxxxxx” будет появляться в ходе прокрутки параметров и может быть считан через оптический порт или цифровой интерфейс.

0 0 0 0 0 0 0 0

							1
							2
							3
							4
						1	
						2	
						4	
						8	
						1	
						2	
						4	
						8	
						1	
			1				
		1					
	1						
	2						
	4						
x	x						

- одна или более фаз напряжения отсутствует
- неверное вращение фаз
- 1-й конфигурируемый флаг активен
- 2-й конфигурируемый флаг активен
- однократный сбой связи со схемой измерения
- отсутствует нагрузка в фазе 1
- отсутствует нагрузка в фазе 2
- отсутствует нагрузка в фазе 3
- обнаружен реверс (в одной или двух фазах)
- обнаружен общий реверс
- порог по tg Fi в Q1 превышен
- порог по tg Fi в Q4 превышен
- резерв
- графики нагрузки / журнал событий остановлены
- 1-й порог по мощности превышен
- 2-й порог по мощности превышен
- контроль порога параметра сети активен
- резерв

5.9.4 Коды предупреждений с идентификатором “F.F.3”

Появление диагностического сообщения с идентификатором “F.F.3” не блокирует ЖКИ. Код предупреждения “F.F.3 xxxxxxxx” будет появляться в ходе прокрутки параметров и может быть считан через оптический порт или цифровой интерфейс.

РУКОВОДСТВО ПО ЭКСПЛУАТАЦИИ

0 0 0 0 0 0 0 0

								1 – мониторинг параметров сети. Параметр 1 – ниже порога
								2 – мониторинг параметров сети. Параметр 1 – выше порога
								1 – мониторинг параметров сети. Параметр 2 – ниже порога
								2 – мониторинг параметров сети. Параметр 2 – выше порога
								1 – мониторинг параметров сети. Параметр 3 – ниже порога
								2 – мониторинг параметров сети. Параметр 3 – выше порога
								1 – мониторинг параметров сети. Параметр 4 – ниже порога
								2 – мониторинг параметров сети. Параметр 4 – выше порога
								1 – мониторинг параметров сети. Параметр 5 – ниже порога
								2 – мониторинг параметров сети. Параметр 5 – выше порога
								1 – мониторинг параметров сети. Параметр 6 – ниже порога
								2 – мониторинг параметров сети. Параметр 6 – выше порога
								1 – мониторинг параметров сети. Параметр 7 – ниже порога
								2 – мониторинг параметров сети. Параметр 7 – выше порога
								1 – мониторинг параметров сети. Параметр 8 – ниже порога
								2 – мониторинг параметров сети. Параметр 8 – выше порога

6 Подготовка к работе и проверка счетчика

Перед установкой счетчика необходимо изучить требования «Правил устройства электроустановок» (ПУЭ).

Габаритные и установочные размеры счетчика Альфа AS3500 приведены в приложении А; схема подключения счетчика – в приложении Б.

Следует помнить о наличии на внутренней стороне крышки зажимов каждого счетчика необходимых схем подключения в измерительную цепь.

При подключении счетчика важно соблюдать правильность подключения фаз и нейтрали.

ВНИМАНИЕ: Подключение счетчика необходимо производить только при обесточенной сети. Несоблюдение мер безопасности, приведенных в 8.1 настоящего руководства по эксплуатации, и вышеуказанных рекомендаций может привести к повреждению оборудования и поражению электрическим током персонала!

Перед установкой счетчика необходимо:

- произвести наружный осмотр счетчика и убедиться в наличии пломб и отсутствии механических повреждений;
- проверить подключаемый счетчик на соответствие реальным условиям в точке учета (номинальным значениям напряжения и тока сети).

Установку счетчика Альфа AS3500 необходимо проводить в указанной последовательности:

- 1) Установить кронштейн с крепежным ушком (на обратной стороне корпуса счетчика) в желаемое положение.
- 2) Разметить и установить верхний винт (М4) для вертикального крепления прибора учета за крепежное ушко.
- 3) Снять крышку зажимов счетчика, предварительно отвернув два винта, крепящих крышку, и вытянув их до упора. Затем, приподняв нижнюю часть крышки, снять ее.
- 4) Повесить счетчик на установленный винт вертикально. Установить винты в два нижних отверстия (М4). Следует иметь в виду, что максимально допустимый диаметр отверстий в корпусе счетчика составляет 5 мм.

5) Подключить измеряемые цепи напряжения и тока к соответствующим зажимам счетчика согласно одной из схем включения, приведенных в приложении Б, или по схеме, прикрепленной ко внутренней стороне крышки зажимов.

Сечения проводов и кабелей, присоединяемых к счетчику, должны приниматься в соответствии с 3.4.4 Правил устройства электроустановок (ПУЭ).

При монтаже счетчиков трансформаторного включения (по условию механической прочности) необходимо использовать провод сечением не менее:

2,5 мм² (медь) или 4 мм² (алюминий) - для токовых цепей;

1,5 мм² (медь) и 2,5 мм² (алюминий) - для цепей напряжения.

Для монтажа силовых цепей счетчика непосредственного включения необходимо использовать провод сечением не менее 40,0 мм².

Перед монтажом с подключаемого участка провода (кабеля) необходимо снять изоляцию длиной, примерно, 20 мм (см. рисунок 6.1).

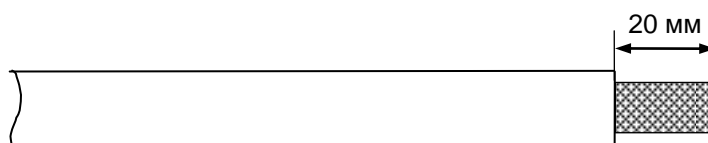


Рисунок 6.1

6) Подключить импульсные выходы и интерфейс (при наличии) к соответствующим цепям согласно обозначениям контактов, по схемам, находящимся на обратной стороне крышки зажимов.

7) В случае включения счетчика в систему АСКУЭ по цифровому интерфейсу и при наличии повышенного уровня помех на объекте, информационные цепи должны быть защищены от импульсных перенапряжений и помех специальными устройствами и соответствовать требованиям нормативно-технической и проектной документации.

Монтаж цепей интерфейса RS485 счетчика следует вести в соответствии с требованиями стандарта IEC RS485.

8) После подключения проводов вытянуть из крышки зажимов винты, и, удерживая их в вытянутом положении, аккуратно установить крышку. Закрепить крышку зажимов с помощью двух винтов.

9) Подать нагрузку на счетчик.

Необходимо проверить:

- **наличие на ЖКИ счетчика индикаторов фаз напряжения (см. рисунок 4.3 поз. 7)**

Должны светиться индикаторы "L1", "L2", "L3"; отсутствие какого-либо индикатора указывает на отсутствие соответствующей фазы напряжения.

- **Направление потока энергии**

На ЖКИ должны высвечиваться стрелки потока энергии. Например, при потреблении активной и реактивной энергии должны светиться стрелки P+ и возможно Q+.

- **последовательность прокрутки параметров на ЖКИ**

Параметры должны отображаться на ЖКИ в запрограммированной последовательности; при этом на индикаторе не должно быть кодов предупреждений и ошибок.

10) Установить пломбы на винты крепления крышки зажимной платы и на кнопку "RESET".

6.1 Контроль литиевой батареи

Литиевая батарея обеспечивает поддержку питания специализированной микросхемы с ультранизким потреблением тока, ведущей календарь, во время отключения напряжения на измерительных цепях счетчика. Литиевая батарея расположена на основной плате счетчика. Она не подлежит замене.

Разряд литиевой батареи происходит только при отключенных цепях напряжения. Если напряжение на измерительных цепях присутствует, то разряд литиевой батареи блокируется.

В процессе эксплуатации счетчика необходимо отслеживать появление на ЖКИ кода предупреждения **“01000000”** с идентификатором **“F.F.1”**, который высвечивается в цикле прокрутки параметров. При появлении указанного предупреждения литиевую батарею следует заменить, обратившись в региональный сервисный центр или на завод-изготовитель.

6.2 Демонтаж счетчика

Для вывода счетчика из эксплуатации необходимо:

а) убедиться, что все данные памяти счетчика считаны с помощью ПО «alphaSET», или снять данные вручную с ЖКИ;

б) обесточить силовые цепи;

ВНИМАНИЕ: Демонтаж счетчика необходимо производить только при обесточенной сети.

в) отключить счетчик от силовых цепей;

г) отсоединить счетчик от цепей цифрового интерфейса и импульсных каналов;

д) снять нижние крепежные винты;

е) снять счетчик с верхнего винта.

7 Средства измерения, инструмент и принадлежности

Средства измерения, инструмент и принадлежности необходимые для поверки, настройки и технического обслуживания приведены в таблице 7.1.

Таблица 7.1

Рекомендуемое оборудование и принадлежности	Основные характеристики
1 Установка для поверки счетчиков электрической энергии типа SJJ-1	Номинальные напряжения: 57,7/100 В, 127/220 В; 220/380 В; диапазон регулирования выходного тока - (0,001-100) А. Коэффициент мощности $\cos \varphi = 0,5$ (инд.); 1; 0,5 (емк.). Погрешность при измерении активной мощности (энергии) – 0,05 (0,05).
2 Универсальная пробойная установка УПУ-10 для проверки электрической прочности изоляции	Испытательное напряжение до 8 кВ. Погрешность установки составляет $\pm 5 \%$.
3 Устройство синхронизации времени УССВ-2	Абсолютная погрешность синхронизации фронта выходного импульса 1 Гц по сигналам от встроенного приемника ГЛОНАСС/GPS к шкале координированного времени UTC ± 10 мкс.
4 Частотомер ЧЗ-63	Погрешность измерения 10^{-8}
5 Калибратор переменного тока "РЕСУРС-K2"	Диапазон действующих значений фазного напряжения (0,01-1,44) Уном.ф, В; диапазон действующих значений силы тока (0,001-1,5) I, А; диапазон измерений частоты (45-65) Гц, погрешность $\pm 0,005$ Гц; диапазон измерений коэффициента искажения синусоидальности напряжения (0,1-30) %; диапазон измерений коэффициента искажения синусоидальности сигнала в каналах тока (0,1-100) %.
6 IBM (PC-совместимый компьютер) с ОС Microsoft Windows NT/2000/XP/ 7	Не хуже Pentium III с последовательным портом или портом USB
7 Оптический преобразователь AE2	
8 Программный пакет alphaSET	
Примечание - Допускается использование другого метрологического и поверочного оборудования, обеспечивающего требуемую точность.	

8 Техническое обслуживание счетчиков Альфа AS3500

8.1 Меры безопасности

1) Монтаж и эксплуатация счетчика должны вестись в соответствии с действующими правилами технической эксплуатации электроустановок.

2) Специалист, осуществляющий установку, обслуживание и ремонт счетчика, должен пройти инструктаж по технике безопасности при работе с радиоэлектронной аппаратурой и иметь квалификационную группу по электробезопасности не ниже третьей.

3) Монтаж, демонтаж, ремонт, калибровка, поверка и пломбирование должны производиться только организациями, имеющими соответствующее разрешение на проведение данных работ, и лицами, обладающими необходимой квалификацией.

4) Подключение счетчика к силовым цепям, подключение импульсных выходов, цифровых интерфейсов или замену коммуникационного модуля необходимо производить только при отключенном напряжении соответствующих цепей, приняв необходимые меры, предотвращающие случайное включение питания.

5) Запрещается подавать напряжение и нагрузку на поврежденный или неисправный прибор.

Во избежание поломок счетчика и поражения электрическим током персонала не допускается:

- класть или вешать на счетчики посторонние предметы, допускать удары по корпусу счетчика и устройствам сопряжения;
- производить монтаж и демонтаж счетчика при наличии в цепях напряжения и тока;
- нарушать правильность подключения фаз напряжения и нейтрали.

8.2 Ремонт и устранение неисправностей

8.2.1 Визуальная проверка

В процессе эксплуатации необходимо проводить визуальный осмотр счетчика. Следует обращать внимание на появление любых следов повреждений счетчика, таких как: оплавленные детали, оборванные провода и т. д.; физические повреждения снаружи могут указывать на потенциальные электрические повреждения внутри счетчика.

ВНИМАНИЕ: *Запрещается подавать напряжение на дефектный прибор, т.к. это может привести к травмам персонала и повреждению оборудования.*

Также необходимо обращать внимание на возможное появление на индикаторе счетчика кодов ошибок или предупреждений. В случае возникновения в счетчике сбоя, ЖКИ блокируется кодом ошибки, прокрутка параметров при этом прекращается. Код предупреждения не блокирует прокрутку параметров на ЖКИ счетчика, а появляется на индикаторе в процессе отображения параметров. Описания кодов сбоев и предупреждений приведены в 5.8.

8.2.2 Виды работ

Во время технического обслуживания проводятся следующие виды работ:

- удаление пыли;
- проверка надежности закрепления силовых цепей в зажимной колодке;
- корректировка времени в счетчике (если счетчик используется автономно).

Периодичность технического обслуживания счетчика устанавливается планом-графиком эксплуатирующей организации.

8.2.3 Возврат счетчиков

Счетчики Альфа AS3500 относятся к невосстанавливаемым на объекте приборам.

В случае невозможности устранения неисправности, счетчик демонтируется и отправляется для ремонта с паспортом и актом с описанием неисправности в региональный сервисный центр или на завод-изготовитель ООО «Эльстер Метроника» по адресу:

Россия, 111141, г. Москва
1-й проезд Перова Поля, д. 9, стр. 3
Тел. (495) 730-66-97
Факс (495) 730-66-98
E-mail: metronica.to@elster.com

9 Поверка счетчиков

Счетчики Альфа AS3500 подлежат государственному контролю и надзору.

Поверка счетчиков осуществляется органами, имеющими аккредитацию на право проведения поверок, в соответствии с Методикой поверки (МП) №069/551-2014.

Межповерочный интервал в Российской Федерации составляет 14 лет (за пределами РФ - согласно нормативным документам страны-импортера).

10 Маркировка и пломбирование

10.1 Маркировка

1) Маркировка счетчиков Альфа AS3500 соответствует ГОСТ 31818.11-2012, ГОСТ 25372-95, ГОСТ 22261-94.

На щитке счетчика нанесена информация, приведенная в 4.7 настоящего руководства по эксплуатации.

2) На внутренней стороне крышки зажимов нанесена схема включения счетчика, или к ней прикреплена табличка с изображением одной из схем включения, приведенных в приложении Б.

3) Маркировка потребительской тары содержит следующие сведения:

- товарный знак предприятия-изготовителя;
- наименование и условное обозначение счетчика;
- дату упаковывания;
- адрес получателя.

РУКОВОДСТВО ПО ЭКСПЛУАТАЦИИ**10.2 Пломбирование**

Счетчик Альфа AS3500 имеет два уровня пломбирования:

– **первый уровень**

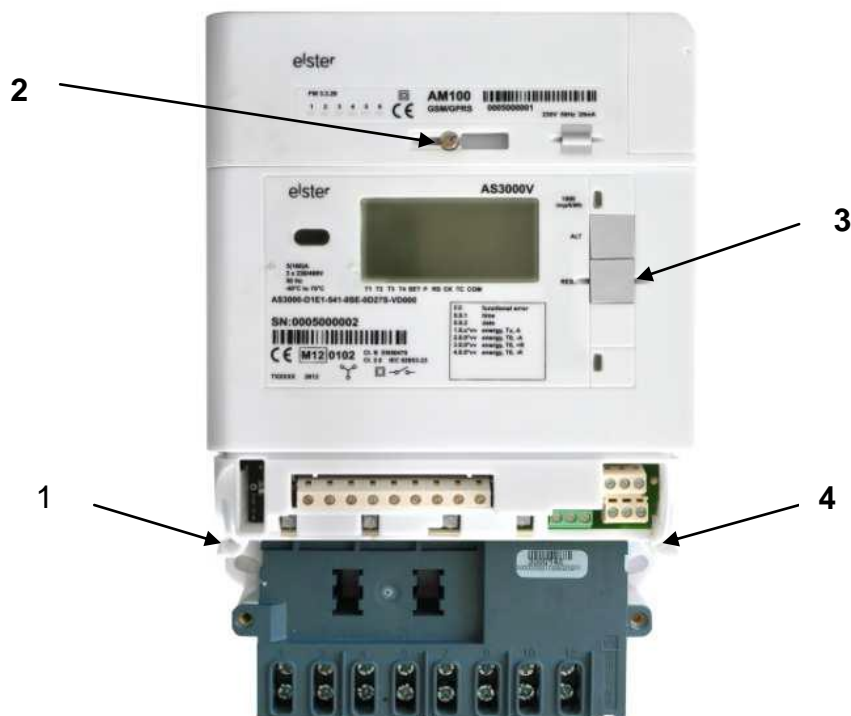
▪ на винты крепления кожуха счетчика с основанием устанавливаются пломбы поверителя и ОТК завода-изготовителя;

– **второй уровень**

▪ винты крышки зажимов и кнопка "RESET" пломбуются пломбами энергоснабжающей организации после установки счетчика в точке учета.

Необходимо убедиться в сохранности и правильности установки всех пломб счетчика.

На рисунке 10.1 представлено фото общего вида счетчика с указанием схемы пломбировки от несанкционированного доступа.



- 1 – пломба ОТК завода-изготовителя;
- 2 – пломба энергоснабжающей организации;
- 3 – пломба кнопки " RESET";
- 4 – пломба поверителя.

Рисунок 10.1

11 Упаковывание счетчиков Альфа AS3500

1) Упаковывание счетчиков Альфа AS3500, комплектация их эксплуатационной и товаросопроводительной документацией производится в соответствии с ГОСТ 22261-94 и ТУ 4228-019-29056091-2014.

2) Подготовленный к упаковыванию счетчик помещают в потребительскую тару, представляющую собой коробку из картона, на которую прикрепляется ярлык, содержащий следующие сведения:

- товарный знак предприятия-изготовителя;
- наименование и условное обозначение счетчика;
- дату упаковывания;
- адрес получателя.

3) Эксплуатационная документация укладывается в потребительскую тару вместе со счетчиком.

12 Транспортирование и хранение

1) Предельные условия транспортирования счетчиков Альфа AS3500 в транспортной таре предприятия-изготовителя являются такими же, как и условия хранения (для группы 5 по ГОСТ 15150-69): температура окружающего воздуха от минус 50 °С до плюс 70 °С и относительная влажность воздуха 95 % при 30 °С. Вид отправок – мелкий малотоннажный.

При крайних значениях указанного диапазона температур хранение и транспортирование счетчиков следует осуществлять в течение не более 6 часов. После транспортирования (и хранения) при отрицательных температурах необходимо выдержать счетчик в упаковке в нормальных условиях в течение не менее 1 часа до первого включения.

2) Счетчики должны транспортироваться в крытых железнодорожных вагонах, в герметизированных, отапливаемых отсеках самолетов, а также водным транспортом; перевозиться автомобильным транспортом с защитой от дождя и снега.

3) В помещениях для хранения содержание пыли, паров кислот и щелочей, агрессивных газов и других вредных примесей, вызывающих коррозию, не должно превышать содержание коррозионно-активных агентов для атмосферы типа 1 по ГОСТ 15150-69.

Приложение А (обязательное)

Габаритные и установочные размеры счетчика Альфа AS3500

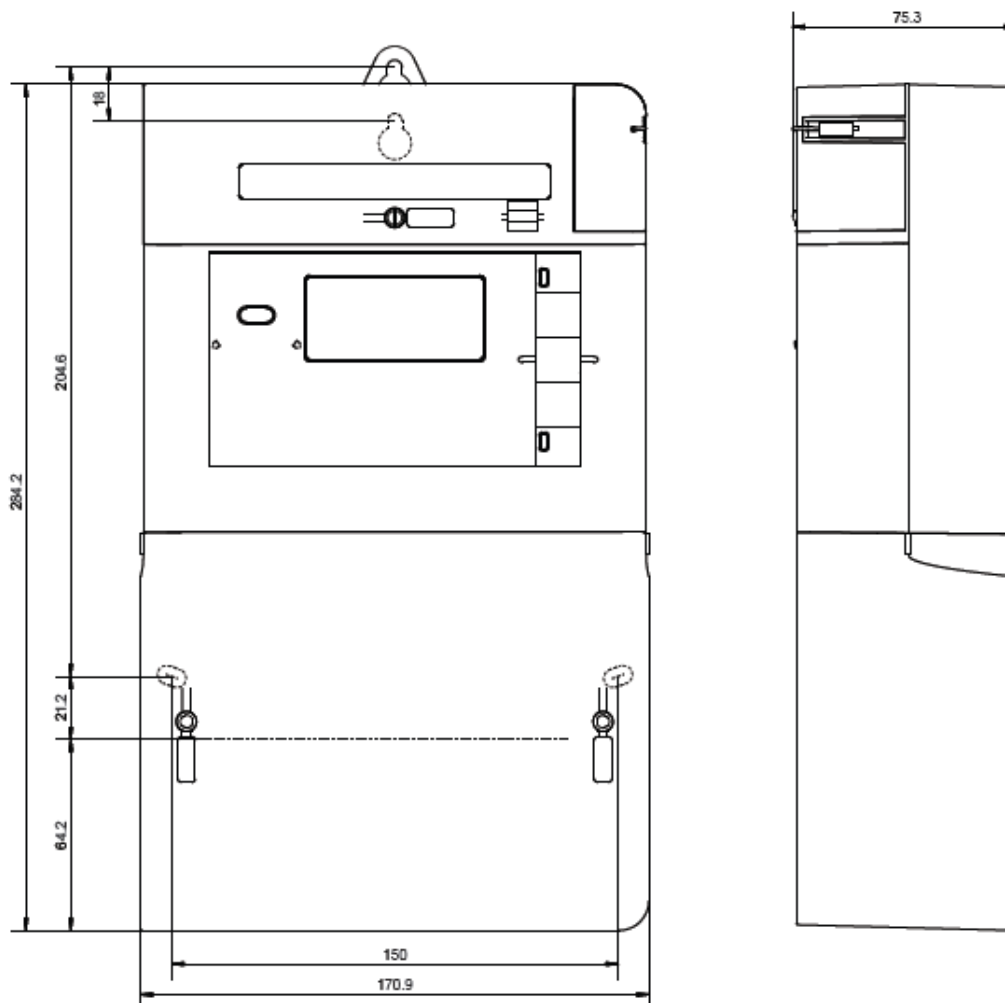


Рисунок А.1 – Габаритные и установочные размеры счетчика без размыкающего реле

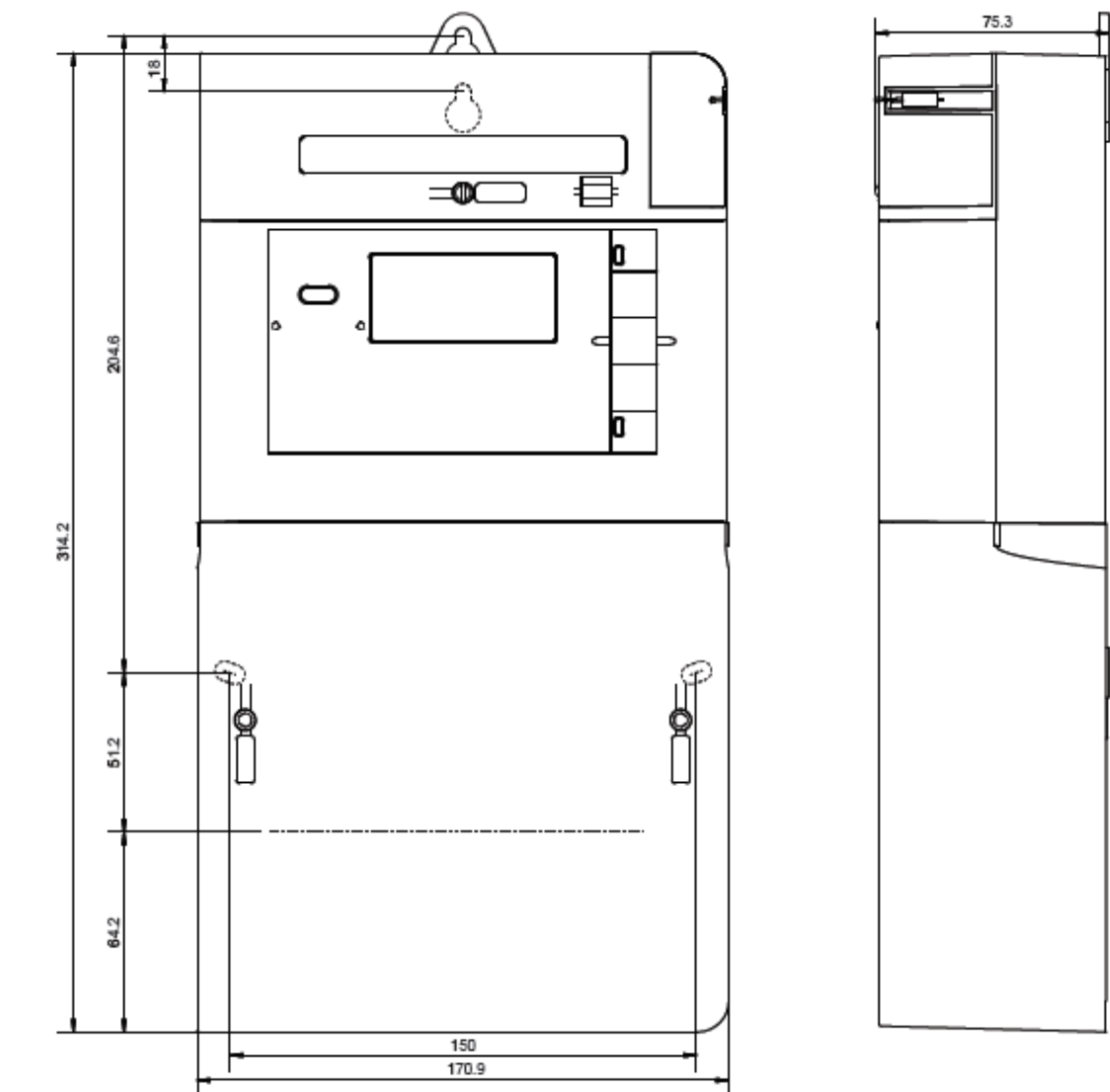


Рисунок А.2 – Габаритные и установочные размеры счетчика с размыкающим реле

РУКОВОДСТВО ПО ЭКСПЛУАТАЦИИ

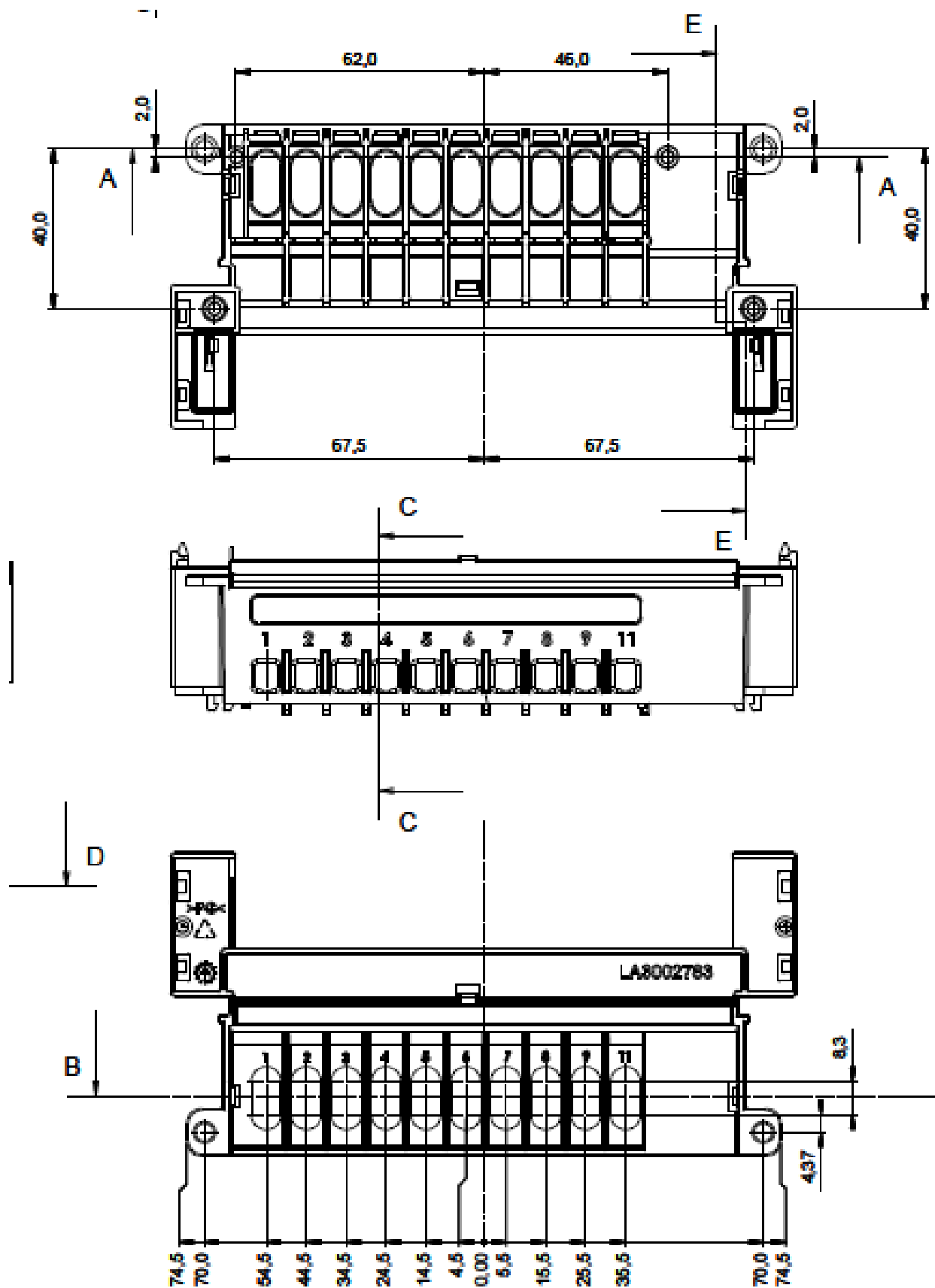


Рисунок А.3 – Габаритные и установочные размеры счетчика трансформаторного включения

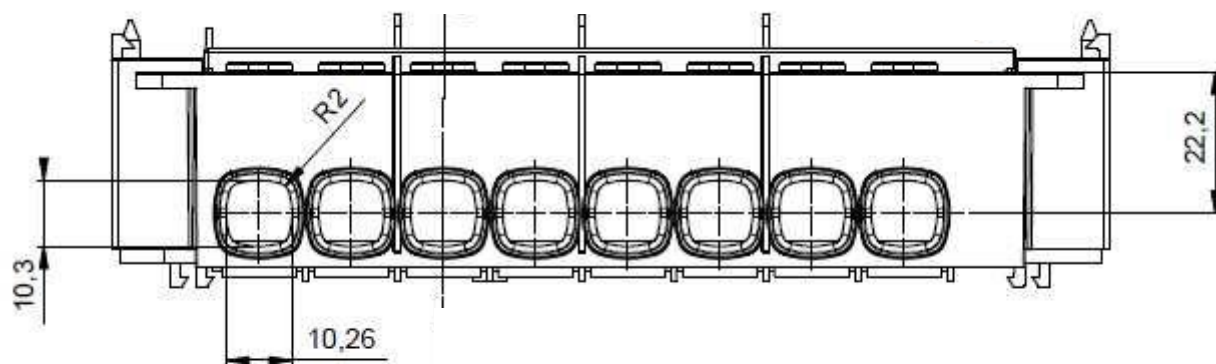


Рисунок А.4 – Зажимная плата счетчика непосредственного включения

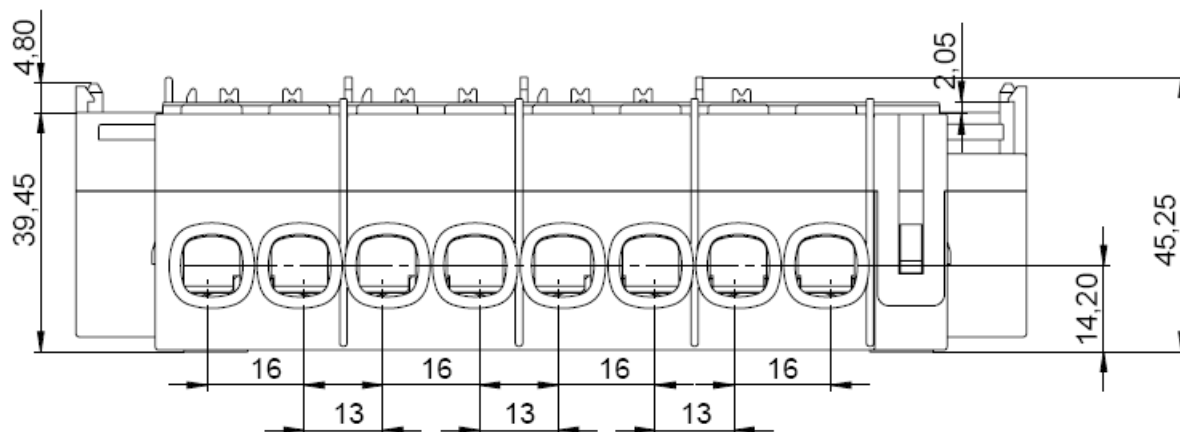


Рисунок А.5 – Зажимная плата счетчика непосредственного включения с размыкающим реле

Приложение Б
(обязательное)

Схема включения счетчиков Альфа AS3500

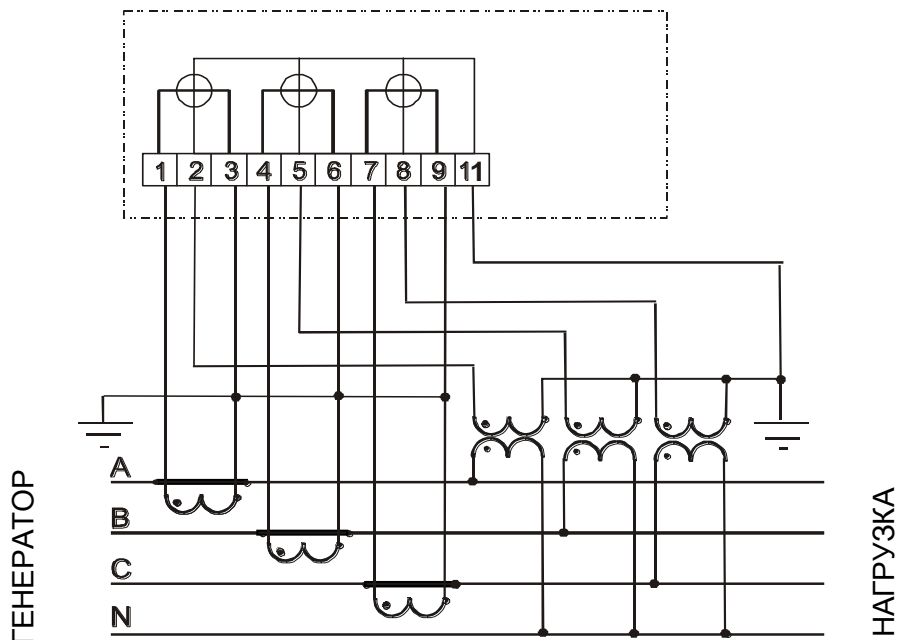


Рисунок Б.1 – Схема включения трехэлементного счетчика в четырехпроводную сеть с заземленной нейтралью

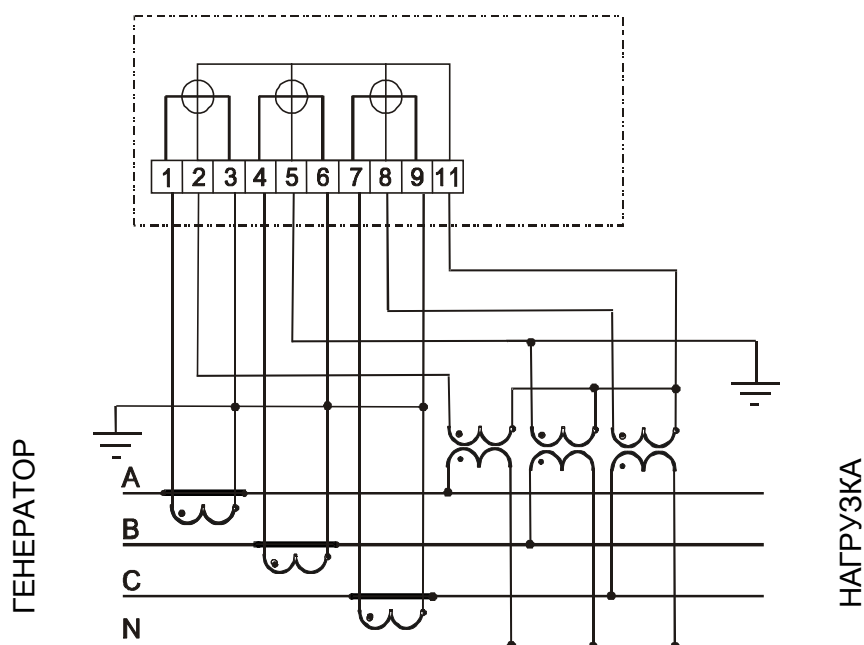


Рисунок Б.2 – Схема включения трехэлементного счетчика в четырехпроводную сеть с изолированной нейтралью и заземленной фазой В

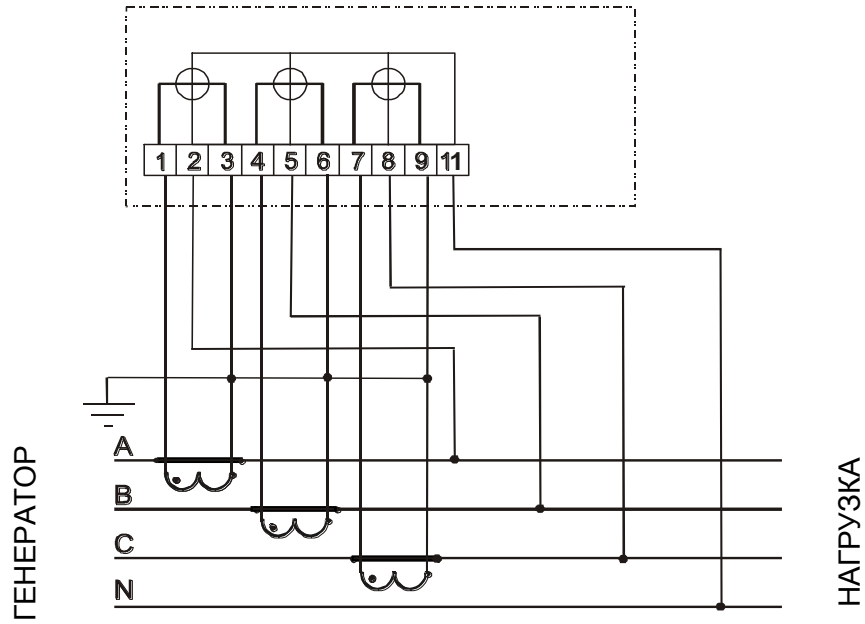


Рисунок Б.3 – Схема включения трехэлементного счетчика в четырехпроводную сеть напряжением 0,4 кВ через трансформаторы тока

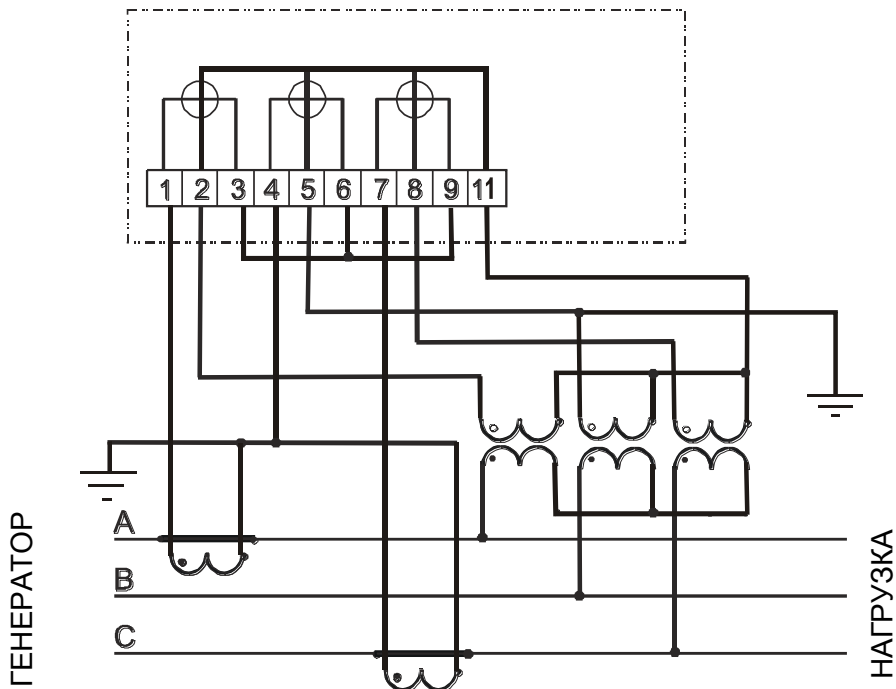


Рисунок Б.4 - Схема включения трехэлементного счетчика в трехпроводную сеть с тремя трансформаторами напряжения и заземленной фазой В

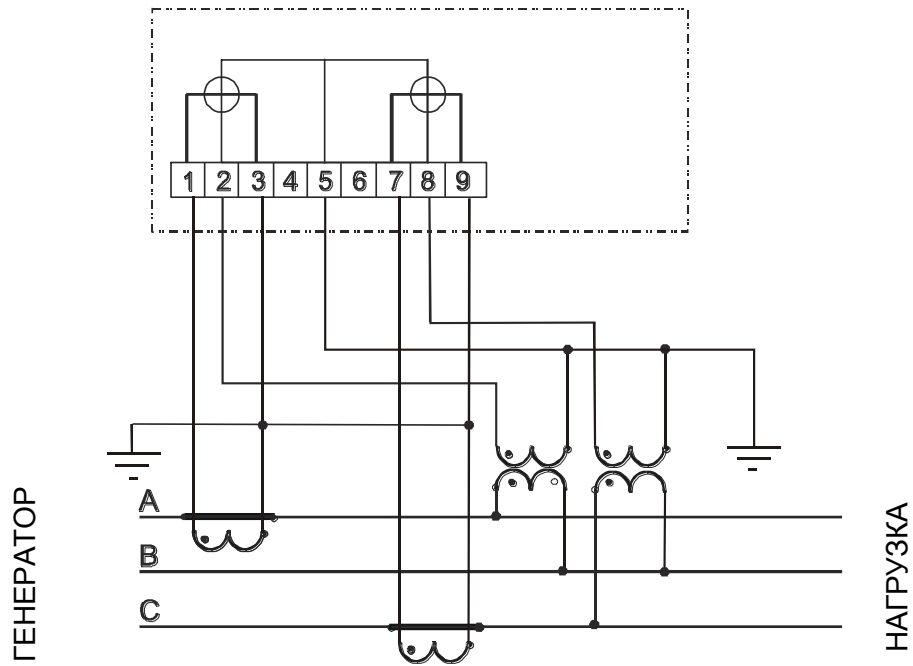


Рисунок Б.5 – Схема включения двухэлементного счетчика в трехпроводную сеть с двумя трансформаторами напряжения

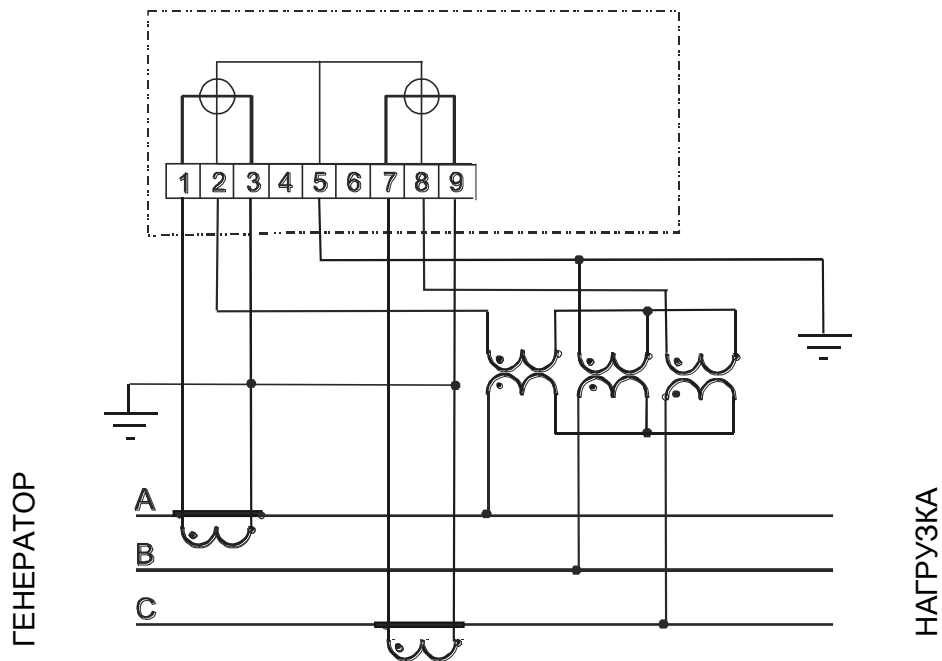


Рисунок Б.6 – Схема включения двухэлементного счетчика в трехпроводную сеть с тремя трансформаторами напряжения и заземленной фазой В

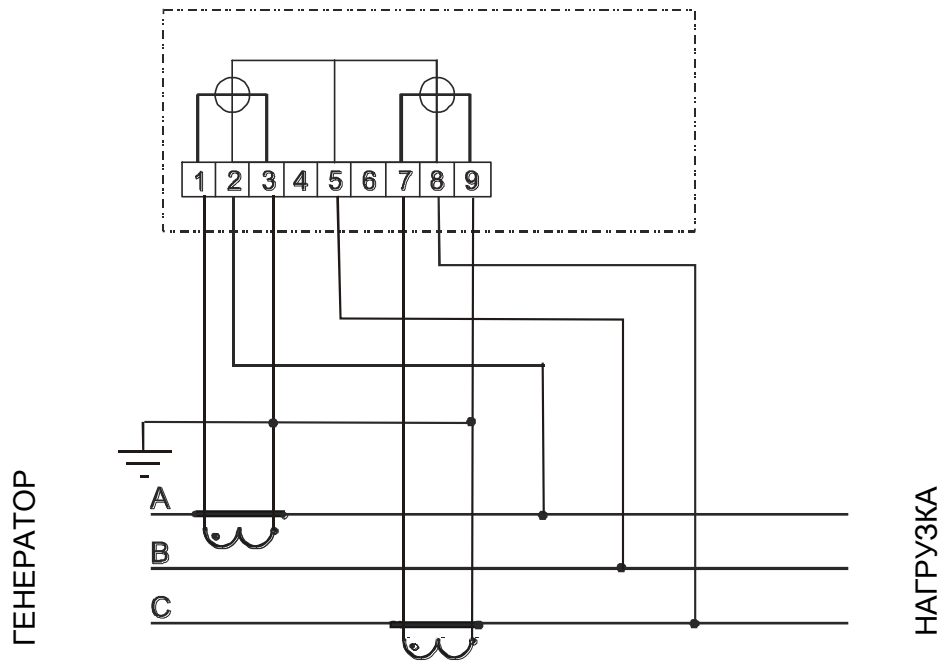


Рисунок Б.7 – Схема включения двухэлементного счетчика в трехпроводную сеть с изолированной нейтралью

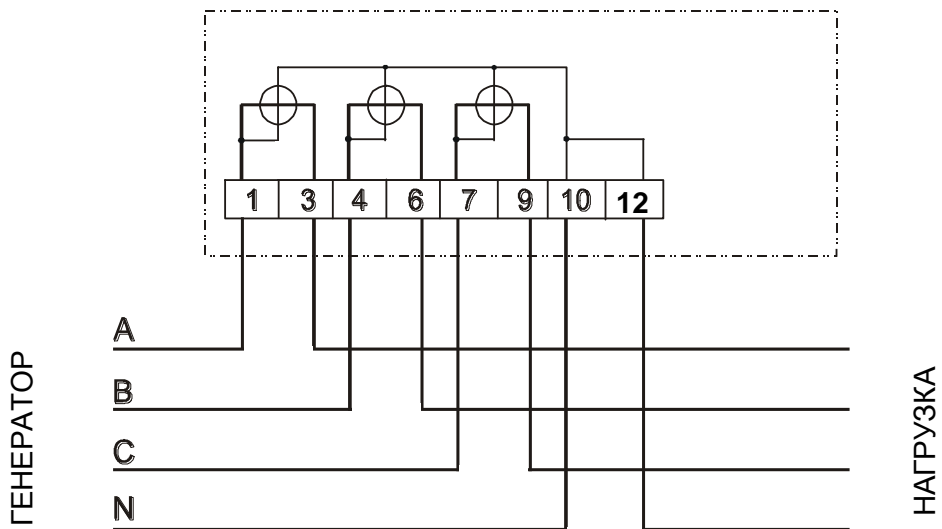


Рисунок Б.8 – Схема включения счетчика AS3500 непосредственного включения в четырехпроводную сеть напряжением 0,4 кВ

Приложение В
(обязательное)
OBIS коды параметров на ЖКИ счетчика

Таблица В.1 - OBIS коды параметров мощностей

OBIS код	Наименование величины	
1.2.t	+P	максимальная активная потребленная мощность по тарифу „t“
2.2.t	-P	максимальная активная выданная мощность по тарифу „t“
3.2.t	+Q	максимальная реактивная потребленная мощность по тарифу „t“
4.2.t	-Q	максимальная реактивная выданная мощность по тарифу „t“
5.2.t	Q1	максимальная реактивная мощность в QI по тарифу „t“
6.2.t	Q2	максимальная реактивная мощность в QII по тарифу „t“
7.2.t	Q3	максимальная реактивная мощность в QIII по тарифу „t“
8.2.t	Q4	максимальная реактивная мощность в QIV по тарифу „t“
9.2.t	+S	максимальная полная потребленная мощность по тарифу „t“
10.2.t	-S	максимальная полная выданная мощность по тарифу „t“
1.4.0	+P	среднее значение активной потребленной мощности на текущем периоде измерения
2.4.0	-P	среднее значение активной выданной мощности на текущем периоде измерения
3.4.0	+Q	среднее значение реактивной потребленной мощности на текущем периоде измерения
4.4.0	-Q	среднее значение реактивной выданной мощности на текущем периоде измерения
5.4.0	Q1	среднее значение реактивной мощности в QI на текущем периоде измерения
6.4.0	Q2	среднее значение реактивной мощности в QII на текущем периоде измерения
7.4.0	Q3	среднее значение реактивной мощности в QIII на текущем периоде измерения
8.4.0	Q4	среднее значение реактивной мощности в QIV на текущем периоде измерения
9.4.0	+S	среднее значение полной потребленной мощности на текущем периоде измерения
10.4.0	-S	среднее значение полной выданной мощности на текущем периоде измерения
1.5.0	+P	среднее значение активной потребленной мощности на последнем периоде измерения
2.5.0	-P	среднее значение активной выданной мощности на последнем периоде измерения
3.5.0	+Q	среднее значение реактивной потребленной мощности на последнем периоде измерения
4.5.0	-Q	среднее значение реактивной выданной мощности на последнем периоде измерения
5.5.0	Q1	среднее значение реактивной мощности в QI на последнем периоде измерения
6.5.0	Q2	среднее значение реактивной мощности в QII на последнем периоде измерения
7.5.0	Q3	среднее значение реактивной мощности в QIII на последнем периоде измерения
8.5.0	Q4	среднее значение реактивной мощности в QIV на последнем периоде измерения

Окончание таблицы В.1

OBIS код	Наименование величины	
9.5.0	+S	среднее значение полной потребленной мощности на последнем периоде измерения
10.5.0	-S	среднее значение полной выданной мощности на последнем периоде измерения
1.6.t	+P	активная потребленная мощность в тарифе "t"
2.6.t	-P	активная выданная мощность в тарифе "t"
3.6.t	+Q	реактивная потребленная мощность в тарифе "t"
4.6.t	-Q	реактивная выданная мощность в тарифе "t"
5.6.t	Q1	реактивная мощность в QI по тарифу "t"
6.6.t	Q2	реактивная мощность в QII по тарифу "t"
7.6.t	Q3	реактивная мощность в QIII по тарифу "t"
8.6.t	Q4	реактивная мощность в QIV по тарифу "t"
9.6.t	+S	полная потребленная мощность по тарифу "t"
10.6.t	-S	полная выданная мощность по тарифу "t"
1.6.t*vv	+P	активная потребленная мощность по тарифу "t", предыдущее значение
2.6.t*vv	-P	активная выданная мощность по тарифу "t", предыдущее значение
3.6.t*vv	+Q	реактивная потребленная мощность по тарифу "t", предыдущее значение
4.6.t*vv	-Q	реактивная выданная мощность по тарифу "t", предыдущее значение
5.6.t*vv	Q1	реактивная мощность в QI по тарифу "t", предыдущее значение
6.6.t*vv	Q2	реактивная мощность в QII по тарифу "t", предыдущее значение
7.6.t*vv	Q3	реактивная мощность в QIII по тарифу "t", предыдущее значение
8.6.t*vv	Q4	реактивная мощность в QIV по тарифу "t", предыдущее значение
9.6.t*vv	+S	полная потребленная мощность по тарифу "t", предыдущее значение
10.6.t*vv	-S	полная выданная мощность по тарифу "t", предыдущее значение

РУКОВОДСТВО ПО ЭКСПЛУАТАЦИИ**Таблица В.2 - OBIS коды параметров электроэнергии**

OBIS код	Наименование величины	
1.8.t	+A	активная потребленная энергия в тарифе „t“
2.8.t	-A	активная выданная энергия в тарифе „t“
3.8.t	+R	реактивная потребленная энергия в тарифе „t“
4.8.t	-R	реактивная выданная энергия в тарифе „t“
5.8.t	R1	реактивная энергия в QI по тарифу „t“
6.8.t	R2	реактивная энергия в QII по тарифу „t“
7.8.t	R3	реактивная энергия в QIII по тарифу „t“
8.8.t	R4	реактивная энергия в QIV по тарифу „t“
9.8.t	+S	полная потребленная энергия в тарифе „t“
10.8.t	-S	полная выданная энергия в тарифе „t“
1.8.t*vv	+A	активная потребленная энергия в тарифе „t“, предыдущее значение
2.8.t*vv	-A	активная выданная энергия в тарифе „t“, предыдущее значение
3.8.t*vv	+R	реактивная потребленная энергия в тарифе „t“, предыдущее значение
4.8.t*vv	-R	реактивная выданная энергия в тарифе „t“, предыдущее значение
5.8.t*vv	R1	реактивная потребленная энергия в QI по тарифу „t“, предыдущее значение
6.8.t*vv	R2	реактивная потребленная энергия в QII по тарифу „t“, предыдущее значение
7.8.t*vv	R3	реактивная потребленная энергия в QIII по тарифу „t“, предыдущее значение
8.8.t*vv	R4	реактивная потребленная энергия в QIV по тарифу „t“, предыдущее значение
9.8.t*vv	+S	полная потребленная энергия по тарифу „t“, предыдущее значение
10.8.t*vv	-S	полная выданная энергия по тарифу „t“, предыдущее значение
1.9.t	+A	расход, активная потребленная энергия в тарифе „t“
2.9.t	-A	расход, активная выданная энергия в тарифе „t“
3.9.t	+R	расход, реактивная потребленная энергия в тарифе „t“
4.9.t	-R	расход, реактивная выданная энергия в тарифе „t“
5.9.t	R1	расход, реактивная энергия в QI по тарифу „t“
6.9.t	R2	расход, реактивная энергия в QII по тарифу „t“
7.9.t	R3	расход, реактивная энергия в QIII по тарифу „t“
8.9.t	R4	расход, реактивная энергия в QIV по тарифу „t“
9.9.t	+S	расход, полная потребленная энергия в тарифе „t“
10.9.t	-S	расход, полная выданная энергия в тарифе „t“
1.9.t*vv	+A	расход, активная потребленная энергия в тарифе „t“, предыдущее значение
2.9.t*vv	+A	расход, активная выданная энергия в тарифе „t“, предыдущее значение
3.9.t*vv	+R	расход, реактивная потребленная энергия в тарифе „t“, предыдущее значение
4.9.t*vv	-R	расход, реактивная выданная энергия в тарифе „t“, предыдущее значение
5.9.t*vv	R1	расход, реактивная потребленная энергия в QI по тарифу „t“, предыдущее значение
6.9.t*vv	R2	расход, реактивная потребленная энергия в QII по тарифу „t“, предыдущее значение
7.9.t*vv	R3	расход, реактивная потребленная энергия в QIII по тарифу „t“, предыдущее значение
8.9.t*vv	R4	расход, реактивная потребленная энергия в QIV по тарифу „t“, предыдущее значение
9.9.t*vv	+S	расход, полная потребленная энергия по тарифу „t“, предыдущее значение
10.9.t*vv	-S	расход, полная выданная энергия по тарифу „t“, предыдущее значение

Окончание таблицы В.3

OBIS код	Наименование величины	
65.8.t	R1	квадрант реактивная энергия в тарифе „t“, по фазе 3
66.8.t	R2	квадрант реактивная энергия в тарифе „t“, по фазе 3
67.8.t	R3	квадрант реактивная энергия в тарифе „t“, по фазе 3
68.8.t	R4	квадрант реактивная энергия в тарифе „t“, по фазе 3
69.8.t	+S	полная потребленная мощность в тарифе „t“, по фазе 3
60.8.t	- S	полная выданная мощность в тарифе „t“, по фазе 3
61.8.t*vv	+A	активная потребленная энергия в тарифе „t“, по фазе 3, предыдущее значение
62.8.t*vv	- A	активная выданная энергия в тарифе „t“, по фазе 3, предыдущее значение
63.8.t*vv	+R	реактивная потребленная энергия в тарифе „t“, по фазе 3, предыдущее значение
64.8.t*vv	- R	реактивная выданная энергия в тарифе „t“, по фазе 3, предыдущее значение
65.8.t*vv	R1	квадрант реактивная энергия в тарифе „t“, по фазе 3, предыдущее значение
66.8.t*vv	R2	квадрант реактивная энергия в тарифе „t“, по фазе 3, предыдущее значение
67.8.t*vv	R3	квадрант реактивная энергия в тарифе „t“, по фазе 3, предыдущее значение
68.8.t*vv	R4	квадрант реактивная энергия в тарифе „t“, по фазе 3, предыдущее значение
69.8.t*vv	+S	полная потребленная мощность в тарифе „t“, по фазе 3, предыдущее значение
60.8.t*vv	- S	полная выданная мощность в тарифе „t“, по фазе 3, предыдущее значение

Таблица В.4 - OBIS коды параметров сети

OBIS код	Наименование величины	
31.7.0	I, L1	ток в фазе 1
51.7.0	I, L2	ток в фазе 2
71.7.0	I, L3	ток в фазе 3
32.7.0	U, L1	напряжение в фазе 1
52.7.0	U, L2	напряжение в фазе 2
72.7.0	U, L3	напряжение в фазе 3
33.7.0	LF, L1	коэффициент мощности фазы 1
53.7.0	LF, L2	коэффициент мощности фазы 2
73.7.0	LF, L3	коэффициент мощности фазы 3
13.7.0	LF	общий коэффициент мощности
34.7.0	F, L1	частота в фазе 1
54.7.0	F, L2	частота в фазе 2
74.7.0	F, L3	частота в фазе 3
21.7.0	+P, L1	активная потребленная мощность по фазе 1
41.7.0	+P, L2	активная потребленная мощность по фазе 2
61.7.0	+P, L3	активная потребленная мощность по фазе 3
1.7.0	+P	общая активная потребленная мощность
22.7.0	-P, L1	активная выданная мощность по фазе 1
42.7.0	-P, L2	активная выданная мощность по фазе 2
62.7.0	-P, L3	активная выданная мощность по фазе 3
2.7.0	-P	общая активная выданная мощность
23.7.0	+Q, L1	реактивная потребленная мощность по фазе 1
43.7.0	+Q, L2	реактивная потребленная мощность по фазе 2
63.7.0	+Q, L3	реактивная потребленная мощность по фазе 3
3.7.0	+Q	общая реактивная потребленная мощность
24.7.0	-Q, L1	реактивная выданная мощность по фазе 1
44.7.0	-Q, L2	реактивная выданная мощность по фазе 2
64.7.0	-Q, L3	реактивная выданная мощность по фазе 3
4.7.0	-Q	общая реактивная выданная мощность
29.7.0	+S, L1	полная потребленная мощность по фазе 1
49.7.0	+S, L2	полная потребленная мощность по фазе 2
69.7.0	+S, L3	полная потребленная мощность по фазе 3
9.7.0	+S	полная потребленная мощность
30.7.0	-S, L1	полная выданная мощность по фазе 1
50.7.0	-S, L2	полная выданная мощность по фазе 2
70.7.0	-S, L3	полная выданная мощность по фазе 3
10.7.0	-S	полная выданная мощность

РУКОВОДСТВО ПО ЭКСПЛУАТАЦИИ

Таблица В.5 – OBIS коды мониторов параметров сети

OBIS-код	Наименование величины	
21.32.0	+P, L1	нижний порог
41.32.0	+P, L2	нижний порог
61.32.0	+P, L3	нижний порог
1.32.0	+P	нижний порог
22.32.0	-P, L1	нижний порог
42.32.0	-P, L2	нижний порог
62.32.0	-P, L3	нижний порог
2.32.0	-P	нижний порог
23.32.0	+Q, L1	нижний порог
43.32.0	+Q, L2	нижний порог
63.32.0	+Q, L3	нижний порог
3.32.0	+Q	нижний порог
24.32.0	-Q, L1	нижний порог
44.32.0	-Q, L2	нижний порог
64.32.0	-Q, L3	нижний порог
4.32.0	-Q	нижний порог
29.32.0	+S, L1	нижний порог
49.32.0	+S, L2	нижний порог
69.32.0	+S, L3	нижний порог
9.32.0	+S	нижний порог
30.32.0	-S, L1	нижний порог
50.32.0	-S, L2	нижний порог
70.32.0	-S, L3	нижний порог
10.32.0	-S	нижний порог
33.32.0	LF, L1	нижний порог
53.32.0	LF, L3	нижний порог
73.32.0	LF, L3	нижний порог
33.32.0	LF, L1	нижний порог
13.32.0	LF	нижний порог
32.32.0	U, L1	нижний порог
52.32.0	U, L2	нижний порог
72.32.0	U, L3	нижний порог
31.32.0	I, L1	нижний порог
51.32.0	I, L2	нижний порог
71.32.0	I, L3	нижний порог
34.32.0	F, L1	нижний порог
21.36.0	+P, L1	верхний порог
41.36.0	+P, L2	верхний порог
61.36.0	+P, L3	верхний порог
1.36.0	+P	верхний порог
22.36.0	-P, L1	верхний порог
42.36.0	-P, L2	верхний порог
62.36.0	-P, L3	верхний порог
2.36.0	-P	верхний порог

Окончание таблицы В.5

OBIS-код	Наименование величины	
23.36.0	+Q, L1	верхний порог
43.36.0	+Q, L2	верхний порог
63.36.0	+Q, L3	верхний порог
3.36.0	+Q	верхний порог
24.36.0	-Q, L1	верхний порог
44.36.0	-Q, L2	верхний порог
64.36.0	-Q, L3	верхний порог
4.36.0	-Q	верхний порог
29.36.0	+S, L1	верхний порог
49.36.0	+S, L2	верхний порог
69.36.0	+S, L3	верхний порог
9.36.0	+S	верхний порог
30.36.0	-S, L1	верхний порог
50.36.0	-S, L2	верхний порог
70.36.0	-S, L3	верхний порог
10.36.0	-S	верхний порог
33.36.0	LF, L1	верхний порог
53.36.0	LF, L3	верхний порог
73.36.0	LF, L3	верхний порог
33.36.0	LF, L1	верхний порог
13.36.0	LF	верхний порог
32.36.0	U, L1	верхний порог
52.36.0	U, L2	верхний порог
72.36.0	U, L3	верхний порог
31.36.0	I, L1	верхний порог
51.36.0	I, L2	верхний порог
71.36.0	I, L3	верхний порог
34.36.0	F, L1	верхний порог

Таблица В.6 – OBIS коды, начинающиеся с символа “0”

OBIS -	Наименование величины	Формат
0.0.0	Utility идентификатор #1	
0.0.1	Utility идентификатор #2	
0.0.2	Utility идентификатор #3	
0.0.3	Utility идентификатор #4	
0.0.4	Utility идентификатор #5	
0.0.5	Utility идентификатор #6	
0.1.0	Количество сбросов мощности	0.1.0 (nn) <CR><LF> +----- 2 цифры 00..99 +----- OBIS код
0.1.2	Дата сброса мощности	
0.1.3	Время сброса мощности	
0.2.0	Номер программы No.	0.2.0 (iiii) <CR><LF> +----- длина 4 ASCII-символа +----- OBIS код
0.2.1	Параметры идентификации	0.2.x (iiiiiiii) <CR><LF> +----- Длина 8 ASCII-символов +----- OBIS код
0.2.2	Время включения программы.	
0.3.0	LED константа по активной энергии	0.3.x (123456.12) <CR><LF> +----- 2 цифры +----- два разряда +----- от 1 до 6 до запятой
0.3.1	LED константа по реактивной энергии	
0.3.3	Имп. Вых. константа по активной эн.	
0.3.4	Имп. Вых. константа по реактивной эн.	
0.4.2	Коэффициент по току	
0.4.3	Коэффициент по напряжению	
0.5.1.1	Порог по мощности No. 1	
0.5.1.2	Порог по мощности No. 2	0.51 (n) <CR><LF> +----- 1 цифра 1..4 +----- OBIS код
0.51	Текущий сезон	
0.8.0	Период измерения (от1 до 60 мин)	0.8.0 (nn) <CR><LF> +----- 2 цифры от 01..60 +----- OBIS код
0.9.0	Число дней после последнего сброса	0.9.0 (nn) <CR><LF> +----- 2 цифры 00..99 +----- OBIS код
0.9.1	Текущее время	
0.9.2	Текущая дата	
0.9.5	Текущий день недели	0.9.5 (n) <CR><LF> +----- 1 цифры 1..7 +----- OBIS код

Таблица В.7 – OBIS коды, начинающиеся с символа “С”

OBIS-код	Наименование величины	Формат
C.1.0	Серийный номер счетчика	C.1.0 (iiiiiii) <CR><LF> +----- длина 8 ASCII-символов +----- OBIS код
C.1.3	Дата изготовления	
C.2.0	Число параметризаций	C.2.0 (nn) <CR><LF> +----- 2 цифры от 00..99 +----- OBIS код
C.2.1	Дата последней параметризации	
C.2.5	Дата калибровки	
C.3.0	Состояние входов / выходов	
C.4.0	Состояние внутренних сигналов	
C.5.0	Внутреннее состояние	
C.6.1	Время работы батареи	0.x.0 (123456) <CR><LF>
C.7.0	Суммарное пропадание питания по трем фазам (полное пропадание питания)	 +----- длина 6 цифр +----- OBIS код
C.50	Тарифное расписание для рабочих	
C.51	Тарифное расписание для суббот	
C.52	Тарифное расписание для воскресений	
C.52	Дата начала последнего пропадания	
C.53	Время начала последнего пропадания	
C.54	Дата окончания последнего пропадания	
C.55	Время окончания последнего	
C.56	Общее время всех пропаданий питания / время работы батареи	C.56 (123456) <CR><LF> +----- длина 6 цифр +----- OBIS код
C.60	Дата последней коммуникации	
C.61	Дата последнего сброса мощности	
C.63	Время до окончания интервала	C.63 (mm:ss) <CR><LF> +----- минуты:секунды +----- OBIS код
C.65	Контрольная сумма параметров	C.65 (hhhhhhh) <CR><LF> +----- checksum 8 Hex-коды +----- OBIS код
C.70	Текущий тариф/сброс мощности	C.70(nn)<CR><LF> +----- 2 hex кода 00..FF +----- OBIS код
C.60	Периоды тарифа в рабочие дни	
C.61	Периоды тарифа по субботам	
C.62	Периоды тарифа по воскресеньям	
C.64	Период мощности в рабочие дни	
C.65	Период мощности в субботы	
C.66	Период мощности в воскресенье	

РУКОВОДСТВО ПО ЭКСПЛУАТАЦИИ**Окончание таблицы В.7**

OBIS -	Наименование величины	Формат
C.71*vv C.71	Начало и конец открытия крышки клеммника время & дата вскрытия + количество вскрыт.	
C.72*vv C.72	Начало и конец открытия крышки корпуса время & дата вскрытия + количество вскрыт.	
C.73*vv C.73	Начало и конец неверного вращения фаз время & дата + количество .	
C.74*vv C.74	Начало и конец обратного потока (реверс) время & дата + количество	
C.75*vv C.75	Начало и конец срабатывания контактора по команде время & дата + количество	
C.76*vv C.76	Начало и конец срабатывания контактора по команде время & дата + количество	
C.77*vv C.77	Начало и конец полного пропадания питания время & дата + количество	
C.77.1*vv C.77.1	Начало и конец пропадания питания по фазе 1 время & дата + количество	
C.77.2*vv C.77.2	Начало и конец пропадания питания по фазе 2 время & дата + количество	
C.77.3*vv C.77.3	Начало и конец пропадания питания по фазе 3 время & дата + количество	
C.78*vv C.78	Начало и конец электромагнитного воздействия время & дата + количество	
C.79	Tan (phi) Q4	
C.80	Tan (phi) Q1	
C.83	PQM количество 1	
C.84	PQM количество 2	
C.85	PQM количество 3	
C.86	PQM количество 4	
C.87	PQM количество 5	
C.88	PQM количество 6	
C.89	PQM количество 7	
C.92*vv C.92	Начало и конец отсутствия нагрузки по фазе 1 время & дата + количество	
C.93*vv C.93	Начало и конец отсутствия нагрузки по фазе 2 время & дата + количество	
C.94*vv C.94	Начало и конец отсутствия нагрузки по фазе 3 время & дата + количество	



ООО "Эльстер Метроника"

Системы учета электроэнергии

111141, Россия, Москва,

1-й проезд Перова Поля, д. 9, стр. 3

Тел. (495) 730-0285/86/87

Факс (495) 730-0283/81

E-mail: metronica.to@elster.com

Internet: www.izmerenie.ru; www.elstersolutions.ru