

СЧЕТЧИКИ
ЭЛЕКТРИЧЕСКОЙ ЭНЕРГИИ
ПЕРЕМЕННОГО ТОКА СТАТИЧЕСКИЕ
«ГРАН-ЭЛЕКТРО СС-301»

РУКОВОДСТВО ПО ЭКСПЛУАТАЦИИ

СИФП 60.00.000 РЭ

Зарегистрирован в Государственном реестре средств измерений

Республики Беларусь под № РБ 03 13 1316 10

Российской Федерации под № 23089-12

Республики Казахстан под № КЗ.02.03.04339-2011

Туркменистана № Т987-11

Грузии № GEO.897-13

Сертификат об утверждении типа средств измерений

Республики Беларусь № 6657 от 30.09.2010 г.

Российской Федерации ВУ.С.32.999.А № 45777 от 30.03.2012 г.

Республики Казахстан № 7798 от 21.12.2011 г.

Туркменистана № 1003 от 10.11.2011 г.

Грузии № 016-13-TR от 18.04.2013 г.



ИСО 9001:2008

Содержание

Введение	3
1 ТЕХНИЧЕСКИЕ И МЕТРОЛОГИЧЕСКИЕ ХАРАКТЕРИСТИКИ СЧЕТЧИКОВ	6
2 КОНСТРУКЦИЯ СЧЕТЧИКОВ	8
3 ФУНКЦИОНАЛЬНЫЕ ВОЗМОЖНОСТИ СЧЕТЧИКОВ	9
3.1 Описание работы счетчика	9
3.2 Основные интерфейсы счетчика	9
3.3 Дополнительные интерфейсы счетчика	10
3.4 Радиомодуль	10
3.5 GSM/GPRS-модем	10
3.6 Модуль мониторинга и управление нагрузкой	12
3.7 Модуль учета потерь	13
4 УПРАВЛЕНИЕ РЕЖИМАМИ ИНДИКАЦИИ	14
4.1 Управление индикацией	14
4.2 Меню «Основное окно индикации»	16
4.3 Меню «Энергия»	17
4.4 Меню «Мощность»	19
4.5 Меню «Мгновенные»	20
4.6 Меню «Константы»	21
4.7 Меню «Модуль расширения»	21
4.8 Меню «События»	22
4.9 Меню «Календарь»	22
4.10 Меню «Тарифы»	23
4.11 Меню «Коррекция часов»	24
4.12 Выбор параметров и данных, отображаемых на дисплее	24
4.13 Пломбирование счетчика и защита от несанкционированного доступа	25
5 ПОДГОТОВКА К РАБОТЕ	26
5.1 Эксплуатационные ограничения	26
5.2 Порядок установки	26
5.3 Поверка счетчика	27
6 ТЕХНИЧЕСКОЕ ОБСЛУЖИВАНИЕ	28
7 ТЕКУЩИЙ РЕМОНТ	29
8 ТРАНСПОРТИРОВАНИЕ И ХРАНЕНИЕ	29
9 ГАРАНТИЙНЫЕ ОБЯЗАТЕЛЬСТВА	29
10 УТИЛИЗАЦИЯ	30
11 КОМПЛЕКТ ПОСТАВКИ	30
ПРИЛОЖЕНИЕ А (справочное) – Габаритные и установочные размеры счетчика	31
ПРИЛОЖЕНИЕ Б (справочное) – Расшифровка кодов параметров коррекции и ошибок	32
ПРИЛОЖЕНИЕ В (справочное) – Перечень параметров и данных, выводимых на дисплей счетчика и доступных к считыванию через последовательный порт	33
ПРИЛОЖЕНИЕ Г (справочное) – Схемы подключения счетчика	34
ПРИЛОЖЕНИЕ Д (справочное) – Схемы подключения счетчика по цифровым интерфейсам, телеметрическим выходам	40
ПРИЛОЖЕНИЕ Е (справочное) – Схема расположения клемм, разъемов и перемычек на зажимной плате счетчика и места установки пломб	44

Настоящее руководство по эксплуатации (далее – РЭ) содержит сведения о счетчиках электрической энергии переменного тока статических «Гран-Электро СС-301», необходимые для обеспечения полного использования их технических возможностей, правильной эксплуатации и технического обслуживания. При изучении, эксплуатации и техническом обслуживании счетчиков необходимо дополнительно руководствоваться паспортом СИФП 60.00.000 ПС.

Счетчики электрической энергии переменного тока статические «Гран-Электро СС-301» (далее – счетчики) предназначены для измерения активной или активной и реактивной энергии и мощности прямого и обратного направлений, фазных напряжений и токов в трехфазных трех- и, или четырехпроводных цепях переменного тока номинальной частотой 50 Гц в условиях умеренного климата в закрытых помещениях.

Счетчики предназначены для коммерческого учета электрической энергии на промышленных предприятиях, энергосистемах, на перетоках, а также для работы в составе автоматизированных систем контроля и учета электроэнергии.

Счетчики предназначены для учета активной и реактивной энергии в прямом и обратном направлениях по восьми тарифным зонам в двенадцати тарифных сезонах.

Счетчики класса точности 0,2S и 0,5S по ГОСТ 31819.22-2012 предназначены для подключения к сети через измерительные трансформаторы тока, счетчики класса точности 1 по ГОСТ 31819.21-2012 предназначены для подключения к сети непосредственно.

По степени защиты от поражения электрическим током счетчики соответствуют оборудованию класса II по ГОСТ 12.2.091-2002.

По устойчивости к климатическим воздействиям счетчики соответствуют группе 4 по ГОСТ 22261-94, с предельным рабочим диапазоном температуры окружающего воздуха от минус 25 °С до 55 °С или от минус 40 °С до 70 °С, относительной влажности воздуха не более 95 % при температуре 30 °С. Установленный рабочий диапазон температур счетчика от минус 25 °С до 55 °С.

Степень защиты, обеспечиваемая оболочкой счетчиков IP51 по ГОСТ 14254-96.

Счетчики имеют модификации в зависимости от:

- номинального напряжения: 57,7/100, 127/220 или 230/400 В;
- номинального или базового (максимального) значения силы тока: 1 (1,5), 5 (7,5), 5 (40), 10 (80) или 10 (100) А;
- класса точности при измерении активной энергии: 0,2S, 0,5S или 1;
- типа основного интерфейса связи: RS-232, RS-485, M-BUS или отсутствует;
- наличия и вида дополнительных интерфейсов, радиомодуля RF или GSM/GPRS-модем;
- наличия функции измерения фазных значений напряжения и тока с нормируемыми метрологическими характеристиками;
- наличия резервного источника питания и т.д.

Структурная схема условного обозначения счетчиков электрической энергии переменного тока статических «Гран-Электро СС-301» представлена на рисунках 1 и 2.

CC-301	X	X	X	X	X	/P	X	X	X	X	X	X	X	X	X	X	X
Тип счетчика																	
Номинальный, базовый (максимальный) ток, А:																	
трансформаторное включение																	
- 1(1,5)	1																
- 5(7,5)	5																
непосредственное включение																	
- 5(40)	5																
- 10(80)	10																
- 10(100)	20																
Наличие и тип интерфейса связи:																	
- оптический и RS-232	0																
- оптический и RS-485	1																
- оптический и M-BUS	2																
- оптический	3																
Номинальное напряжение, В:																	
- 3x57,7/100																	
- 3x127/220		/Y															
- 3x230/400 ¹⁾		/U															
Класс точности по активной энергии:																	
трансформаторное включение																	
- 0,5S																	
- 0,2S ²⁾		/O															
непосредственное включение																	
- 1		/I															
Измерение напряжений и токов с нормируемыми метрологическими характеристиками:																	
- погрешность не нормируется																	
- погрешность измерения $U \pm 0,5\%$ и $I \pm 0,5\%$ ³⁾		/M															
- погрешность измерения $U \pm 0,5\%$ и $I \pm 1\%$		/M1															
Диапазон предельных рабочих температур:																	
- от минус 40 °С до плюс 70 °С		/P															
Телеметрические выходы ⁴⁾ :																	
- отсутствуют																	
- 2 импульсных выхода		2i															
- 4 импульсных выхода		4i															
Количество тарифов:																	
- 8 тарифов																	
- 4 тарифа		4T															
Типы измеряемой энергии и мощности:																	
- активная и реактивная по двум направлениям																	
- активная по двум направлениям		A2															
- активная по одному направлению		A1															
Тип дисплея:																	
- дисплей с подсветкой и нижней рабочей температурой минус 25 °С		L+															
- дисплей с подсветкой и нижней рабочей температурой минус 40 °С		L															
Тип корпуса:																	
- тип корпуса с возможностью установки батареи питания без вскрытия корпуса и возможностью установки дополнительных модулей расширения														K			
Дополнительные опции:																	
- дополнительные опции отсутствуют																	
- внешний резервный источник питания ²⁾														W			
- наличие модуля мониторинга и управления нагрузкой ⁴⁾															C		
- наличие модуля учета потерь																F	
- дополнительный интерфейс																	обозначение интерфейса

Рисунок 1 – Структурная схема условного обозначения модификаций счетчиков

Обозначение в соответствии с рисунком 1	CC-301-X.XXXXX(XXXX)XXXX	X	X	X
Дополнительный интерфейс 1 (подключение под винт):				
- отсутствует				
- интерфейс RS-232		RS232		
- интерфейс RS-485		RS485		
Дополнительный интерфейс 2 (подключение через разъем RJ45):				
- отсутствует				
- интерфейс RS-232			RS232	
- интерфейс RS-485			RS485	
Радиомодуль (частота 868 МГц):				
- отсутствует				
- радиомодуль с внутренней антенной ⁵⁾			RF	
- радиомодуль с внешней антенной ⁶⁾			RFext	
- радиомодуль с внешней активной антенной ⁷⁾ , где XX – длина кабеля антенны в метрах (максимум 100 м);			RFA	XX
- радиомодуль с внешней активной антенной с увеличенной дальностью покрытия ⁷⁾ , где XX – длина кабеля антенны в метрах (максимум 100 м)			RFB	XX

Обозначение в соответствии с рисунком 1	CC-301-X.XXXXX(XXXX)XXXX	X	X	X
GSM/GPRS-модем (с внешней антенной, тип разъема SMA):				
- отсутствует				
- GSM-модем (CSD): CSD – модемное соединение		GSM		
- GSM-модем, (CSD + SMS): возможность передачи счетчиком SMS-сообщений по заданному пользователем сценарию, обработка счетчиком входящих SMS-команд, отправленных пользователем;		SMS		
- GSM/GPRS-модем (CSD + SMS + GPRS): возможность передачи счетчиком SMS-сообщений по заданному пользователем сценарию, обработка счетчиком входящих SMS-команд, отправленных пользователем; пакетная передача данных по заданному пользователем сценарию в режиме TCP-клиента или отправка счетчиком e-mail сообщений, или работа в режиме TCP-сервера со статическим IP адресом		GPRS		
- функция маршрутизации: транзит данных через счетчик, оснащенный GSM-модемом, на другие счетчики объединенные в сеть			TX	
- питание GSM-модема от внешнего источника ⁸⁾				EP
- питание GSM-модема от внутреннего источника				BP

Рисунок 2 – Структурная схема условного обозначения дополнительных интерфейсов счетчиков

Примечания:

- 1) – схема подключения только четырехпроводная;
- 2) – только для счетчиков исполнения 57/100 В;
 - для счетчиков исполнения 57/100 В требуется питание от 42 В до 100 В;
 - для счетчиков исполнения 127/220 В и 230/400 В требуется питание от 195 В до 253 В;
- 3) – только для счетчиков класса точности 0,2S и 0,5S;
- 4) – при использовании модуля управления нагрузкой телеметрические выходы не доступны;
- 5) – данная конфигурация счетчика предусмотрена для установки вне экранированных пространств, дальность покрытия до 100 м. Указанная дальность связи достигается в зоне прямой видимости. Следует учитывать влияние ограждающих конструкций на эффективную дальность связи;
- 6) – в комплект поставки входит выносная штыревая антенна на магнитном основании, либо по отдельному заказу антивандальная антенна (тип соединения SMA), длина кабеля антенны до 3 м, дальность покрытия до 100 м. Указанная дальность связи достигается в зоне прямой видимости. Следует учитывать влияние ограждающих конструкций на эффективную дальность связи;
- 7) – комплектуется выносной активной антенной, предназначенной для обеспечения устойчивого покрытия радиосигнала приборов расположенных в труднодоступных для прохождения радиоволн помещениях. Дальность покрытия для данного вида антенн от 100 до 150 метров от точки расположения выносной антенны (проверялось в нормальных условиях прямой видимости объекта и нормальных погодных условий). При отклонении от нормальных условий дальность покрытия может снижаться;
- 8) – питание осуществляется от источника постоянного тока напряжением от 12 до 24 В, 1 А (в комплект поставки источник питания не входит).

1 ТЕХНИЧЕСКИЕ И МЕТРОЛОГИЧЕСКИЕ ХАРАКТЕРИСТИКИ СЧЕТЧИКОВ

1.1 Основные технические и метрологические характеристики счетчиков приведены в таблице 1.

Таблица 1

Наименование характеристики	Значение параметра
Класс точности: - для активной энергии по ГОСТ 31819.22-2012 - для активной энергии по ГОСТ 31819.21-2012 - для реактивной энергии по ГОСТ 31819.23-2012	0,2S или 0,5S; 1; 1
Номинальное напряжение $U_{\text{номин}}$, В:	3x57,7/100; или 3x127/220; или 3x230/400
Номинальный ток для счетчиков трансформаторного включения $I_{\text{номин}}$, А	1 или 5
Базовый ток для счетчиков непосредственного включения I_b , А	5 или 10
Максимальный ток $I_{\text{макс}}$, А: - для счетчиков трансформаторного включения - для счетчиков непосредственного включения	$1,5 \cdot I_{\text{номин}}$; $8 \cdot I_b$ или $10 \cdot I_b$
Установленный рабочий диапазон напряжений, В	от $0,9 \cdot U_{\text{номин}}$ до $1,10 \cdot U_{\text{номин}}$
Предельный рабочий диапазон напряжений, В	от $0,8 \cdot U_{\text{номин}}$ до $1,15 \cdot U_{\text{номин}}$
Стартовый ток при $U_{\text{номин}}$ и $\cos\phi=1$: - для класса точности 0,2S и 0,5S - для класса точности 1 трансформаторного включения - для класса точности 1 непосредственного включения	$0,001 \cdot I_{\text{номин}}$; $0,002 \cdot I_{\text{номин}}$; $0,004 \cdot I_b$
Частота сети, Гц	$50 \pm 2,5$
Суточный ход встроенных часов находится в пределах, с	± 1
Корректировка времени за год, мин	не более 30
Диапазон измерения напряжения переменного тока для модификации «Гран-Электро СС-301-Х.ХХХ/М(М1)»	от $0,8 \cdot U_{\text{номин}}$ до $1,15 \cdot U_{\text{номин}}$
Пределы допускаемой относительной погрешности измерения напряжения переменного тока, %	$\pm 0,5$
Диапазон измерения силы переменного тока для модификации «Гран-Электро СС-301-Х.ХХ Х/М(М1)»	от $0,05 \cdot I_{\text{номин}}$ (I_b) до $I_{\text{макс}}$
Пределы допускаемой относительной погрешности измерения силы переменного тока, %, для модификации - «Гран-Электро СС-301-Х.ХХ Х/М» - «Гран-Электро СС-301-Х.ХХ Х/М1»	$\pm 0,5$; $\pm 1,0$
Количество тарифов	от 1 до 8
Количество тарифных зон	от 1 до 48
Количество тарифных сезонов	12
Количество тарифных расписаний	2 (основное и резервное)
Интервал усреднения мощности, мин	3 и 30 или 3 и 15
Отображение значений мощности при 3 мин интервале усреднения	текущие и 10 предыдущих
Глубина хранения срезов энергии, дней: - при 30 мин интервале усреднения - при 15 мин интервале усреднения	60; 30
Глубина хранения значений приращения энергии в целом и с разбивкой по 8 тарифам: - за сутки - за месяц - за год	за текущие и 30 предыдущих; за текущий и 23 предыдущих; за текущий и 7 предыдущих
Глубина хранения значений максимальной мощности за месяц (при 30 мин интервале усреднения) в целом и с разбивкой по 8 тарифам	за текущий и 23 предыдущих
Время хранения информации при отключении питания	в течение срока службы

Продолжение таблицы 1

Наименование характеристики	Значение параметра
Глубина хранения значений накопленной энергии в целом и с разбивкой по 8 тарифам: - на начало суток - на начало месяца - на начало года	всех дней текущего месяца; текущего и 11 предыдущих мес.; текущего года и 7 предыдущих лет
Сохранение работоспособности таймера при отключении сетевого питания, лет, не менее	8
Защита от несанкционированного перепрограммирования счетчика	программная (пароли) и аппаратная (установлена крышка зажимов и ключ на плате)
Архивы событий	архив ошибок; архив состояния сети; архив корректировок
Мощность, потребляемая параллельной цепью, - полная, В·А, не более - активная, Вт, не более	10,0; 2,0
Полная мощность, потребляемая последовательной цепью, В·А, не более	0,5
Оптический интерфейс	по МЭК 61107
Интерфейсы связи основные	RS-232 или RS-485, или M-BUS
Интерфейсы связи дополнительные (по заказу на выбор рисунок 2):	RS-232 (до 2 шт.), RS-485 (до 2 шт.), радиомодуль (868 МГц), GSM/GPRS-модем
Дополнительные встраиваемые модули (по заказу на выбор)	С - модуль управления нагрузкой; F - модуль учета потерь
Функция маршрутизации (транзит данных через счетчик, оснащенный GSM-модемом на другие счетчики, объединенные в сеть по интерфейсу RS-485)	TX (по заказу)
Телеметрические выходы	4 оптоэлектронных импульсных выхода
Испытательные выходы	оптоэлектронный импульсный и оптический
Максимальное значение постоянной счетчика в имп/(кВт·ч) или имп/(квар·ч) в режиме «Телеметрия» в зависимости от модификации: - $U_{\text{номин}} 57,7 \text{ В}, I_{\text{номин}} (I_{\text{макс}}) 1 (5) \text{ А}$ - $U_{\text{номин}} 57,7 \text{ В}, I_{\text{номин}} (I_{\text{макс}}) 5 (7,5) \text{ А}$ - $U_{\text{номин}} 127 \text{ В}, I_{\text{номин}} (I_{\text{макс}}) 5 (7,5) \text{ А}$ - $U_{\text{номин}} 127, I_{\text{б}} (I_{\text{макс}}) 5 (40) \text{ А}$ - $U_{\text{номин}} 127, I_{\text{б}} (I_{\text{макс}}) 10 (80) \text{ А}$ - $U_{\text{номин}} 127, I_{\text{б}} (I_{\text{макс}}) 10 (100) \text{ А}$ - $U_{\text{номин}} 230 \text{ В}, I_{\text{номин}} (I_{\text{макс}}) 5 (7,5) \text{ А}$ - $U_{\text{номин}} 230 \text{ В}, I_{\text{б}} (I_{\text{макс}}) 5 (40) \text{ А}$ - $U_{\text{номин}} 230 \text{ В}, I_{\text{б}} (I_{\text{макс}}) 10 (80) \text{ А}$ - $U_{\text{номин}} 230 \text{ В}, I_{\text{б}} (I_{\text{макс}}), 10 (100) \text{ А}$	250 000; 50 000; 25 000; 5000; 2500; 2000; 20 000; 4000 2000 1600
Класс защиты от поражения электрическим током по ГОСТ 12.2.091-2002	II
Установленный рабочий диапазон температур, °С	от минус 25 до 55
Предельный рабочий диапазон температур, °С	от минус 40 до 70
Относительная влажность в рабочих условиях, %	до 95 при температуре 30 °С
Степень защиты, обеспечиваемая оболочкой счетчика по ГОСТ 14254-96	IP51, категория 2
Категория размещения по ГОСТ 15150-69	2
Средний срок службы до первого капитального ремонта, лет, не менее	24
Установленный срок службы, лет, не менее	24
Средняя наработка на отказ, ч, не менее	150 000
Установленная безотказная наработка, ч, не менее	3500
Масса, кг, не более	2,0

2 КОНСТРУКЦИЯ СЧЕТЧИКОВ

2.1 Конструктивно счетчики состоят из следующих узлов:

- корпуса, состоящего из цоколя с зажимной платой и кожуха;
- крышки зажимов;
- печатной платы измерительного контроллера с жидкокристаллическим (ЖКИ) дисплеем;
- измерительных трансформаторов тока.

2.2 Измерительные трансформаторы тока и печатная плата измерительного контроллера с ЖКИ дисплеем крепятся к цоколю корпуса.

2.3 На передней панели счетчиков расположены ЖКИ дисплей, оптический порт, светодиодный индикатор функционирования, кнопки управления и шильдик с маркировкой счетчика.

2.4 Внешний вид счетчиков с установленной крышкой зажимов приведен на рисунке 3. Внешний вид счетчиков без крышки приведен в приложении Е.

2.5 Габаритные и установочные размеры счетчиков приведены в приложении А.

2.6 Счетчики имеют отсек для установки литиевой батареи. Замена батареи возможна без снятия пломбы поверителя.

2.7 Принцип действия счетчиков заключается в преобразовании входных напряжений и токов сигнально-цифровым процессором (DSP) в цифровые коды и их последующей обработки микроконтроллером (MSP). Микроконтроллер реализует измерительные алгоритмы и управляет работой всех узлов счетчика.

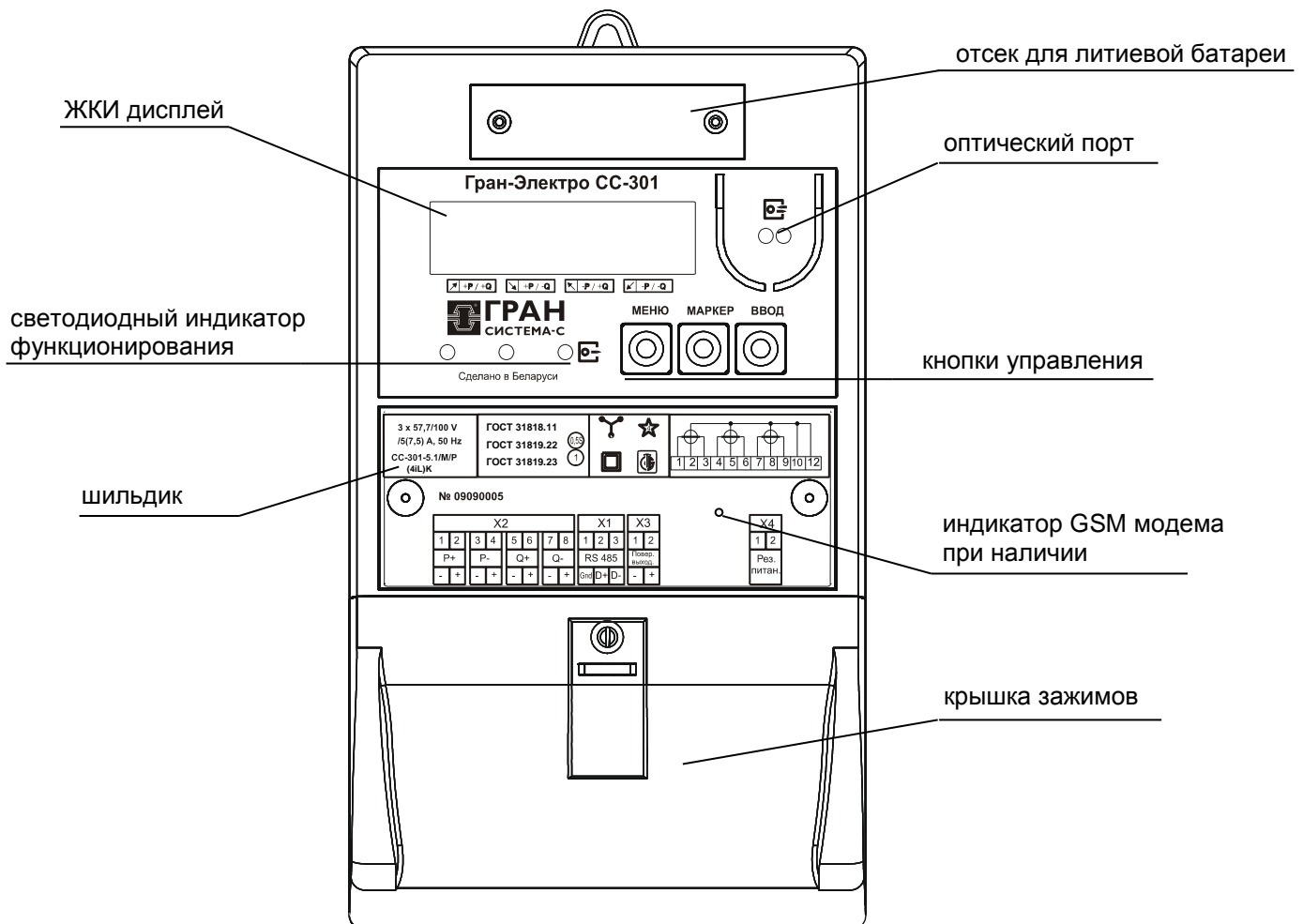


Рисунок 3 - Внешний вид счетчика с установленной крышкой

3 ФУНКЦИОНАЛЬНЫЕ ВОЗМОЖНОСТИ СЧЕТЧИКОВ

3.1 Описание работы счетчика

3.1.1 Счетчики осуществляют расчет и хранение следующей информации об энергии:

- накопленной энергии от момента запуска (последнего обнуления);
- приращение энергии за текущие и N предыдущих суток, где N вычисляется по формуле $N = (\text{количество дней предыдущего месяца} - 1)$;
- приращение энергии за текущий и 23 предыдущих месяцев;
- приращение энергии за текущий год и 7 предыдущих;
- накопленная энергия на начало суток всех дней текущего месяца;
- накопленная энергия на начало текущего месяца и 11 предыдущих;
- накопленная энергия на начало текущего года и 7 предыдущих;

Значение энергии можно рассчитать по формуле

$$E = N \cdot K_e \cdot KI \cdot KU , \quad (1)$$

где E – энергия, Вт·ч, вар·ч;

N – значение регистра энергии;

K_e – весовой коэффициент (Вт·ч, вар·ч);

KI – коэффициент трансформации по току;

KU – коэффициент трансформации по напряжению.

3.1.2 Для связи с внешними устройствами счетчики имеют четыре оптоэлектронных импульсных выхода, два независимых последовательных канала связи: оптический порт, выполненный по рекомендации МЭК 61107, и цифровой интерфейс M-BUS или RS-232, или RS-485 (в зависимости от исполнения счетчика), и возможность установки дополнительных цифровых интерфейсов: RS-232 и (или) RS-485, и (или) радиомодуля или GSM/GPRS-модем.

3.1.3 Оптический порт предназначен для работы на короткое расстояние (до 1,5 м) через считывающую головку оптического интерфейса, выполненную в соответствии с рекомендациями МЭК 61107, например, адаптер АПС74 и используется для оперативной работы непосредственно на месте установки счетчика. Цифровые интерфейсы RS-232, RS-485, M-BUS, радиомодуль или GSM/GPRS-модем предназначены для включения в систему АСКУЭ.

3.1.4 Счетчик позволяет проводить сеансы обмена по нескольким каналам связи одновременно.

3.1.5 Функционально счетчики подразделяются в зависимости от вида и количества интерфейсов, которые в них заложены и наличия дополнительных функций:

- основной интерфейс связи;
- дополнительный интерфейс связи 1;
- дополнительный интерфейс связи 2;
- радиомодуль, работающий на частоте 868 МГц;
- GSM/GPRS-модем;
- модулей мониторинга и управления нагрузкой;
- модуля учета потерь;
- функция транзита.

3.2 Основные интерфейсы счетчика

3.2.1 Основной модуль интерфейсов может быть выполнен по одному из стандартов:

- RS-232;
- RS-485;
- M-BUS.

3.3 Дополнительные интерфейсы счетчика

3.3.1 Дополнительный интерфейс 1 может быть выполнен по одному из стандартов:

- RS-232;
- RS-485.

3.3.2 Дополнительный интерфейс 2 может быть выполнен по одному из стандартов:

- RS-232;
- RS-485.

3.4 Радиомодуль

3.4.1 Радиомодуль (частота 868 МГц) может комплектоваться:

- RF (радиомодем с внутренней антенной, для установки счетчиков вне экранируемых объектах таких как металлические ящики);
- RFext (радиомодем со штыревой антенной на магнитном держателе или антивандальной антенной (тип соединения SMA), длина кабеля антенны до 3 метров);

Примечание: увеличение длины кабеля не целесообразно, поскольку приводит к затуханию сигнала, дальность покрытия для данного вида антенн около 100 метров.

- RFA или RFB (радиомодем с внешней активной антенной с регулируемой длиной кабеля до 100 метров подключается к счетчику кабелем UTP Cat.5 (витая пара)).

Примечание: предназначено для обеспечения устойчивого покрытия радиосигнала приборов, расположенных в труднодоступных для прохождения радиоволн помещениях. Дальность покрытия для данного вида антенн от 100 до 150 метров от точки расположения выносной антенны проверялась для условий прямой видимости объекта и нормальных погодных условий. При отклонении от данных условий дальность покрытия может снижаться.

3.5 GSM/GPRS-модем

3.5.1 Счетчики электрической энергии «Гран-Электро СС-301» с версией программного обеспечения от 3.50 и GSM/GPRS-модемом позволяют получать удаленный доступ к прибору в режиме канальной передачи данных (модемное соединение) по технологии CSD (Circuit Switched Data), а также организовать прием команд по SMS или передачу сообщений по SMS, TCP-пакетов на IP-адрес, электронных писем E-Mail, либо работать как TCP-сервер в режиме пакетной передачи данных по технологии GPRS (General Packet Radio Service). В этих сообщениях по расписанию или событию счетчик может передавать текущие параметры, мгновенные и накопленные данные, изменения состояния архивов (см. таблицу 2). Кроме того, в счетчиках с версией программного обеспечения от 3.57 возможна синхронизация времени с эталонными часами на NTP-сервере в Интернете. Управление GSM-модемом осуществляется при помощи программы WMU.EXE в закладке «GSM-модем».

3.5.2 GSM/GPRS-модем может быть выполнен в одном из трех вариантов:

- 1) GSM-модемом с обычным CSD соединением;
- 2) GSM-модемом с функцией SMS. Комплексная функция сочетающая в себе:
 - обычное CSD-соединение;
 - возможность отправки по заданному пользователем сценарию SMS-сообщения (например, ежемесячно, в определенный пользователем день, счетчик посылает сообщение о потребленной за месяц электроэнергии), а также прием счетчиком SMS-сообщений, позволяющих изменить настройки счетчика;
- 3) GSM/GPRS- модемом. Комплексная функция позволяющая:
 - организовать обмен информации со счетчиком в формате GPRS;
 - осуществлять пакетную передачу данных по заданному пользователем сценарию в режиме TCP-клиента;

- осуществлять отправку счетчиком электронных писем E-Mail;
- работать в режиме TCP-сервера со статическим IP адресом;
- передачу счетчиком SMS-сообщений по заданному пользователем сценарию и прием счетчиком SMS-сообщений, позволяющих изменить настройки счетчика. Подробно описание действий по передаче SMS приводится в СТРЭ 31.00.000 ИЗ «Счетчики электрической энергии переменного тока статические «Гран-Электро СС-301». Руководство по модулю расширения «Модем GSM».

Таблица 2

Параметры	Код для входящих SMS	Обозначение в SMS, E-MAIL, TCP	Единицы измерения
<i>Конфигурация</i>			
Тип	TYPE	TYPE	
Заводской номер	SN	SN	
ID пользователя	ID	ID	
Сетевой адрес	NETADR	NETADR	
Коэффициенты трансформации U,I	KI или KU	KU,KI	
Версия программного обеспечения	SOFTVER	SOFTVER	
<i>Текущие значения</i>			
Дата и время	TIME	TIME	
<i>Мгновенные значения</i>			
Напряжение	U	Ua, Ub, Uc	V, kV, MV
Ток	I	Ia, Ib, Ic	A, kA, MA
Активная мощность	P	Pa, Pb, Pc, P*	W, kW, MW
Реактивная мощность	Q	Qa, Qb, Qc, Q*	var, kvar, Mvar
Коэффициент мощности	PF	PFa, PFb, PFc	
Частота	FREQ	FREQ	
<i>Выбор тарифов</i>			
всего		[*]	
A, B, C, D, E, F, G, H	A, B, C, D, E, F, G, H	[A], [B], [C], [D], [E], [F], [G], [H]	
<i>Выбор направлений</i>			
P+, E+	P+ или E+		
P-, E-	P- или E-		
Q+, R+	Q+ или R+		
Q-, R-	Q- или R-		
<i>Мощность</i>			
За тарифный период	PTAR	P+TAR, P-TAR, Q+TAR, Q-TAR	W, kW, MW var, kvar, Mvar
Максимальная усредненная	PMAX	P+MAX, P-MAX, Q+MAX, Q-MAX	W, kW, MW var, kvar, Mvar
<i>Энергия</i>			
Всего от сброса	ESUM	E+SUM, E-SUM, R+SUM, R-SUM	W*h, kW*h, MW*h, var*h, kvar*h, Mvar*h
На начало года	EATY	E+ATY, E-ATY, R+ATY, R-ATY	W*h, kW*h, MW*h var*h, kvar*h, Mvar*h
На начало месяца	EATM	E+ATM, E-ATM, R+ATM, R-ATM	W*h, kW*h, MW*h var*h, kvar*h, Mvar*h
На начало суток	EATD	E+ATD, E-ATD, R+ATD, R-ATD	W*h, kW*h, MW*h var*h, kvar*h, Mvar*h
Приращение за год	EINY	E+INY, E-INY, R+INY, R-INY	W*h, kW*h, MW*h var*h, kvar*h, Mvar*h
Приращение за месяц	EINM	E+INM, E-INM, R+INM, R-INM	W*h, kW*h, MW*h var*h, kvar*h, Mvar*h

Продолжение таблицы 2

Параметры	Код для входящих SMS	Обозначение в SMS, E-MAIL, TCP	Единицы измерения
Приращение за сутки	EIND	E+IND, E-IND, R+IND, R-IND	W*h, kW*h, MW*h var*h, kvar*h, Mvar*h
Срез за тарифный период	ESREZ	E+SREZ, E-SREZ, R+SREZ, R-SREZ	W*h, kW*h, MW*h var*h, kvar*h, Mvar*h
<i>Потери</i>			
Приращение за год	LINY или I2INY или U2INY	I2aINy, I2bINy, I2cINy, U2aINy, U2bINy, U2cINy	A2s, kA2s, MA2s V2s, kV2s, MV2s
Приращение за месяц	LINM или I2INM или U2INM	I2aINM, I2bINM, I2cINM, U2aINM, U2bINM, U2cINM	A2s, kA2s, MA2s V2s, kV2s, MV2s
Приращение за сутки	LIND или I2IND или U2IND	I2aIND, I2bIND, I2cIND, U2aIND, U2bIND, U2cIND	A2s, kA2s, MA2s V2s, kV2s, MV2s
<i>Архивы</i>			
Состояния сети	ARPHA или AR_PHA	AR_PHA	
Ошибок	ARERR или AR_ERR	AR_ERR	
Внешних воздействий	ARCOR или AR_COR	AR_COR	
Мониторинга	ARMON или AR_MON	AR_MON	

3.5.3 Возможность подключения основного модуля интерфейсов и одного из дополнительных интерфейсов позволяет осуществить одновременную работу со счетчиком нескольких пользователей, без подключения какого-либо дополнительного оборудования.

Примером может послужить организация одновременно коммерческого учета по интерфейсу RS-485 основного модуля и технического учета по дополнительному интерфейсу RS-485.

3.5.4 Счетчик с GSM-модемом может оснащаться функцией транзита. Эта функция позволяет организовать опрос через счетчик с GSM-модемом нескольких счетчиков, объединенных в сеть по интерфейсу RS-485 (основной интерфейс). При этом скорость передачи данных для всех счетчиков, организованных в сеть и опрашиваемых через транзитный счетчик, такая же, как при автономной работе по интерфейсу RS-485. Пример такого подключения - это организация удаленного (выносного) учета, когда в удаленном пункте имеются несколько счетчиков. В этом случае один из них устанавливается с основным интерфейсом RS-485 и GSM-модемом, остальные счетчики имеют хотя бы один основной интерфейс RS-485, по которому счетчики объединены в сеть.

3.5.5 Подробная инструкция по настройке GSM/GPRS-модема приведена в СТРЭ 31.00.000 ИЗ «Счетчики электрической энергии переменного тока статические «Гран-Электро СС-301». Руководство по модулю расширения «Модем GSM».

3.6 Модуль мониторинга и управление нагрузкой

3.6.1 Счетчики электрической энергии «Гран-Электро СС-301» в исполнении С (мониторинг параметров и/или модуль управления нагрузкой) с версией программного обеспечения от 3.50 позволяют проводить постоянный мониторинг параметров сети и состояний счетчика, а также по заданию или расписанию управлять телеметрическими выходами или внешними реле. Внешние реле могут располагаться на соответствующих модулях расширения. При использовании GSM/GPRS-модема информация об изменении параметров может передаваться при помощи SMS или E-Mail. Управление функциями мониторинга осуществляется с помощью программы WMU.EXE в закладке «Мониторинг».

3.6.2 Счетчики, оснащенные модулем мониторинга и управления нагрузкой, позволяют отслеживать параметры, приведенные в таблице 3.

Таблица 3

№	Параметр/ функция	Функция мониторинга	Единицы измерения
0	–	безусловная функция (активна всегда)	
1	Задание	активность какого-либо задания мониторинга	
2	Дата и Время	наступление указанной даты и времени (реализация временных промежутков)	
3	Состояние	активность состояний счетчика	
4	Частота	изменение частоты сети	Гц
5	Температура	изменение температуры внутри корпуса счетчика	°С
6	Напряжение	изменение напряжения по указанным фазам	В, кВ, МВ
7	Ток	изменение тока по указанным фазам	А, кА, МА
8	Мощность	изменение мгновенной/ накопленной/ усредненной 3 мин/ усредненной 30 мин мощности P+/P-/Q+/Q-/P±/Q± по указанным фазам	Вт/вар, кВт/квар, МВт/Мвар
9	Энергия	изменение суммарной или накопленной за 30/15 мин/ за сутки/ за месяц/ за год энергии E+/ E-/ R+/ R-/ E±/ R±/ E+ – E-/ R+ – R- в указанных тарифах	Вт·ч/вар·ч, кВт·ч /квар·ч, МВт·ч /Мвар·ч
10	Потери	изменение накопленных за сутки/ за месяц/ за год потерь I ² , U ² указанных фаз	А ² ·ч/В ² ·ч, кА ² ·ч/кВ ² ·ч, МА ² ·ч/ МВ ² ·ч
11	Реле	анализ состояния выбранного реле	

Подробное описание действий по мониторингу и управлению нагрузкой приводится в СТЭ 31.00.000 И2 «Счетчики электрической энергии переменного тока статические «Гран-Электро СС-301». Руководство по мониторингу параметров».

3.7 Модуль учета потерь

3.7.1 Счетчики, оснащенные модулем учета потерь, накапливают квадраты текущих токов и напряжений отдельно по фазам и сохраняют следующую информацию для расчета потерь I², U²:

- приращение потерь I², U² за текущие сутки и 60 предыдущих;
- приращение потерь I², U² за текущий месяц и 23 предыдущих;
- приращение потерь I², U² за текущий год и 7 предыдущих.

3.7.2 Используя информацию со счетчика, общие нагрузочные потери электроэнергии в элементе трехфазной сети сопротивлением R могут быть вычислены по формуле:

$$\Delta W_H = R_x \cdot \left(\int_0^T I_A^2(t) \cdot \Delta t + \int_0^T I_B^2(t) \cdot \Delta t + \int_0^T I_C^2(t) \cdot \Delta t \right), \quad (2)$$

где I_i²(t) – полный ток по i-ой фазе;

Δt – интервал времени накопления.

3.7.3 Общие потери электроэнергии холостого хода могут быть вычислены по формуле

$$\Delta W_x = \frac{\Delta P_x}{U_{ном}^2} \cdot \left(\int_0^T U_A^2(t) \cdot \Delta t + \int_0^T U_B^2(t) \cdot \Delta t + \int_0^T U_C^2(t) \cdot \Delta t \right), \quad (3)$$

где ΔP_x – паспортные мощности потери холостого хода.




Подробно инструкция по работе с модулем учета потерь приведена в СТЭ 31.00.000 И1. «Счетчики электрической энергии переменного тока статические «Гран-Электро СС-301». Инструкция оператора по работе с последовательным каналом связи».

4 УПРАВЛЕНИЕ РЕЖИМАМИ ИНДИКАЦИИ

4.1 Управление индикацией

4.1.1 Информация в счетчике выводится на ЖКИ дисплей с организацией 2x20 символов.

4.1.2 Управление режимами индикации счетчика осуществляется с помощью трех функциональных кнопок:

- ◆ кнопка «*Меню*» ;
- ◆ кнопка «*Маркер*» ;
- ◆ кнопка «*Ввод*» .

При нажатии на кнопку «*Меню*» поочередно выводятся на ЖКИ дисплей меню индикации. Перечень и последовательность вывода меню на дисплей приведены в таблице 4.

В меню с несколькими подменю, подменю будут отображаться во второй строчке дисплея.

Сегмент дисплея, в котором находится маркер, мигает.

Выбор подменю обеспечивается нажатием на кнопку «*Маркер*». Вход в подменю обеспечивается нажатием на кнопку «*Ввод*». Для возвращения в меню верхнего уровня необходимо нажать кнопку «*Меню*».

Просмотр параметров в выбранном меню/подменю осуществляется кнопкой «*Ввод*».

4.1.3 Если в течение 10 мин не было нажатий на любую кнопку, то счетчик автоматически переходит в меню «**Основное окно индикации**».

Для возврата из любого режима индикации в «**Основное окно индикации**» или при отсутствии информации на ЖКИ дисплея необходимо нажать кнопку «*Ввод*» и удерживать ее в нажатом состоянии в течение 3 с.

Таблица 4

Типы меню индикации	Типы подменю	Индицируемые параметры
<i>Основное окно индикации</i>	<i>строка состояния</i>	- текущий квадрант; - индикатор снятие крышки зажимов; - текущее состояние фаз; - текущие тарифы (до 3-х); - символ передачи данных; - разряд батареи; - текущие время/дата
	<i>накопленная энергия</i>	- тариф; - тип параметра; - значение параметра: накопленное значение параметра: E+, E-, R+, R-, всего «*» и с разбивкой по 8-ми тарифным зонам (А-Н); - единицы измерения
<i>Энергия по приращению</i>	<i>приращение за сутки</i>	значения параметров: E+, E-, R+, R-, всего «*» и с разбивкой по 8-ми тарифным зонам (А-Н) за текущие и 30 предыдущих суток
	<i>приращение за месяц</i>	значения параметров: E+, E-, R+, R-, всего «*» и с разбивкой по 8-ми тарифным зонам (А-Н) за текущий и 23 предыдущих месяцев
	<i>приращение за год</i>	значения параметров: E+, E-, R+, R-, всего «*» и с разбивкой по 8-ми тарифным зонам (А-Н) за текущий год и 7 предыдущих лет

Продолжение таблицы 4

Типы меню индикации	Типы подменю	Индицируемые параметры
<i>Энергия по накоплению</i>	<i>накопление на начало суток</i>	значения параметров: E+, E-, R+, R-, всего «*» и с разбивкой по 8-ми тарифным зонам (A-H) на начало суток всех дней текущего месяца
	<i>накопление на начало месяца</i>	значения параметров: E+, E-, R+, R-, всего «*» и с разбивкой по 8-ми тарифным зонам (A-H) на начало текущего и 11 предыдущих месяцев
	<i>накопление на начало года</i>	значения параметров: E+, E-, R+, R-, всего «*» и с разбивкой по 8-ми тарифным зонам (A-H) на начало текущего года и 7 предыдущих лет
<i>Мощность</i>	<i>3 мин</i>	значения параметров: P+, P-, Q+, Q- за текущий и 10 предыдущих интервалов усреднения мощности
	<i>30 мин</i>	значения параметров: P+, P-, Q+, Q- за текущий и предыдущий интервал усреднения мощности
	<i>Макс</i>	максимальное значение мощности за месяц: P+, P-, Q+, Q- за 30 минутный интервал усреднения с привязкой даты и времени всего «*» и с разбивкой по 8-ми тарифным зонам (A-H) за текущий и 11 предыдущих месяцев
<i>Мгновенные</i>		текущие значения параметров: - P* (всего), P _a , P _b , P _c ; - Q* (всего), Q _a , Q _b , Q _c ; - U _a , U _b , U _c ; - I _a , I _b , I _c ; - K _a , K _b , K _c ; - f
<i>Константы</i>		- тип счетчика; - заводской №; - дата изготовления; - версия ПО; - сетевой адрес; - ID пользователя; - параметры порта; - параметры телеметрии; - коэффициент трансформации трансформатора тока ТТ ; - коэффициент трансформации трансформатора напряжения ТН
<i>Модуль расширения (отображается, если установлен дополнительный интерфейс, радимодуль или GSM/GPRS-модем)</i>		- код модуля расширения; - тип модуля расширения; - параметры порта 1; - параметры порта 2; - реле
<i>События</i>	<i>фазы</i>	Архив состояния фаз с датой и временем последних 32 изменений
	<i>ошибки</i>	Архив кодов ошибок с датой и временем возникновения последних 32 ошибок
	<i>коррекция</i>	Архив корректировок параметров счетчика с датой и временем последних 32 изменений

Продолжение таблицы 4

Типы меню индикации	Типы подменю	Индицируемые параметры
<i>Календарь</i>	<i>сезоны</i>	Дата и время начала: - <i>сезона лето</i> ; - <i>сезона зима</i>
	<i>выходные дни</i>	Перечень выходных и праздничных дней для 12 тарифных месяцев
<i>Тарифы</i>	<i>основные</i>	Для каждого получаса рабочих и выходных дней определены тарифные зоны
	<i>резервные</i>	
<i>Коррекция часов</i>		Текущее время и дата

4.2 Меню «Основное окно индикации»

4.2.1 Формат вывода информации на дисплей в меню «Основное окно индикации» приведен на рисунке 4.

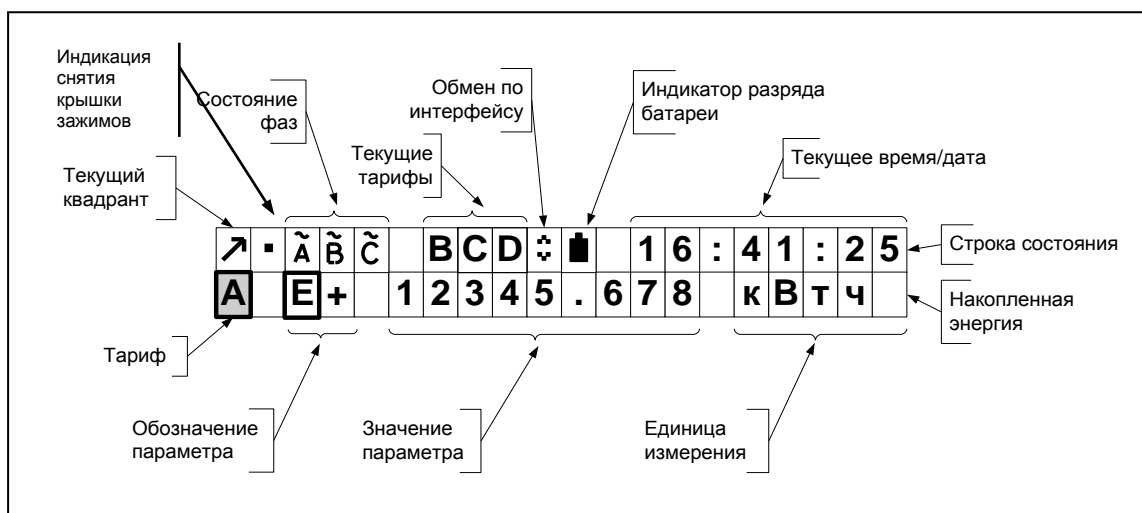


Рисунок 4 – Внешний вид ЖКИ дисплея

4.2.2 В первой строке дисплея индицируется **«Строка состояния»** счетчика, во второй строке – параметры **«Накопленная энергия»**.

4.2.3 **«Строка состояния»** счетчика содержит следующие зоны индикации:



- зона **«Текущий квадрант»** - обозначение текущего квадранта, в котором работает счетчик:



- символ ↗ соответствует E+, R+;
- символ ↖ соответствует E-, R+;
- символ ↘ соответствует E+, R-;
- символ ↙ соответствует E-, R-;

- зона **«Индикация снятия крышки зажимов»** - наличие точки в этой зоне указывает, что крышка зажимов снята с корпуса счетчика, отсутствие точки – крышка установлена (при наличии опции «Контроль установки крышки зажимов»). При отсутствии данной опции – точка всегда индицируется;

- зона **«Состояние фаз»** - обозначение текущего состояния фаз (буквы **A, B, C** с символом ~). Если отсутствуют одна или две фазы, то буквы, соответствующие отсутствующим фазам, мигают на дисплее. Если последовательность фаз неправильная – происходит циклический сдвиг на индикаторе букв, обозначающих фазы. Если знак коэффициента мощности по одной из фаз не совпадает со знаками по другим двум фазам – происходит периодическое изменение размера буквы, обозначающей эту фазу;

- зона **«Текущие тарифы»** - обозначение текущих тарифных зон (**A, B, C, D, E, F, G, H**). На дисплее может индицироваться одновременно не более трех тарифных зон;

- зона **«Обмен по интерфейсу»** - признак работы по внешним интерфейсам связи.  - индикатор передачи информации,  - индикатор приема информации;

- зона **«Разряд батареи»** - индикация разряда батареи питания (символ  соответствует заряженной батарее, символ  соответствует разряженной батарее);

- зона **«Дата/время»** - индикация текущих значений времени и даты. Текущее время и дата индицируются последовательно.


4.2.4 В строке **«Накопленная энергия»** на дисплей выводится следующая информация:

- зона **«Тариф»** - обозначение тарифной зоны (A, B, C, D, E, F, G, H), по которой выводится на дисплей значение накопленной энергии. Символ «*» (всего) указывает, что на дисплей выводится значение суммарной накопленной энергии;

- зона **«Тип параметра»** - обозначение выводимого на дисплей параметра (E+, E-, R+, R-);

- зона **«Значение параметра»** - числовое значение и единица измерения параметра;

- зона **«Единицы параметров»** - буквенное обозначение единицы измерения текущего значения параметра.

4.2.5 На рисунках сегменты дисплея, обведенные рамкой , указывают возможные положения маркера на дисплее в данном меню индикации. Текущее место нахождения маркера на рисунке 4 заштриховано.

4.2.6 Переключение маркера из зоны **«Тарифы»** в зону **«Тип параметра»** и обратно производится кнопкой **«Маркер»**

Переключение тарифных зон в зоне **«Тарифы»** и обозначения параметров в зоне **«Тип Параметра»** производится кнопкой **«Ввод»**.

4.3 Меню **«Энергия»**

Вход в меню **«Энергия»** из меню **«Основное окно индикации»** осуществляется нажатием кнопки **«Меню»**.

				Э	н	е	р	г	и	я				
П	р	и	р	а	щ	.		Н	а	к	о	п	л	.

Выбор подменю производится кнопкой **«Маркер»**, вход в подменю – кнопкой **«Ввод»**.

4.3.1 Подменю **«Приращение энергии за»**

При входе в подменю на индикатор выводится наименование подменю **«Приращ. энергии за»** и наименование интервала времени (сутки, месяц или год), за который необходимо просмотреть приращение энергии.

П	р	и	р	а	щ	.		э	н	е	р	г	и	и	з	а		
С	у	т	к	и				М	е	с	я	ц		Г	о	д		

Выбор интервала времени, за которое необходимо просмотреть приращение энергии производится кнопкой **«Маркер»**, подтверждение – кнопкой **«Ввод»**.

4.3.1.1 Подменю «Приращение энергии за сутки»

При входе в подменю на индикатор выводится наименование подменю **«Сут. энергия за»**, число текущего дня и числа 30 предыдущих дней.

	С	у	т	.	э	н	е	р	г	и	я	з	а			
0	2	0	1	3	1	3	0	2	9	2	8	2	7			

Выбор числа, за которое необходимо просмотреть приращение энергии, производится кнопкой **«Маркер»**, подтверждение – кнопкой **«Ввод»**.

	С	у	т	.	э	н	е	р	г	и	я	з	а	2	9	
Н	Е	+	1	2	3	4	5	.	6	7	8	к	В	т	ч	

Переключение маркера из зоны **«Тарифы»** в зону **«Тип параметра»** и обратно производится кнопкой

«Маркер». Переключение тарифных зон в зоне **«Тарифы»** и обозначения параметров в зоне **«Тип Параметра»** производится кнопкой **«Ввод»**.

Для возвращения в меню верхнего уровня необходимо нажать кнопку **«Меню»**.

4.3.1.2 Подменю «Приращение энергии за месяц»

При входе в подменю на индикатор выводится наименование подменю **«Мес. энергия за»**, номер текущего месяца и 11 предыдущих месяцев.

	М	е	с	.	э	н	е	р	г	и	я	з	а			
0	6	0	5	0	4	0	3	0	2	0	1	1	2			

Выбор номера месяца, за который необходимо просмотреть приращение энергии, производится кнопкой **«Маркер»**, подтверждение – кнопкой **«Ввод»**.

	М	е	с	.	э	н	е	р	г	и	я	з	а	0	6	
А	Р	+			4	5	.	6	7	8	к	в	а	р	ч	

Переключение маркера из зоны **«Тарифы»** в зону **«Тип параметра»** и обратно производится кнопкой

«Маркер». Переключение тарифных зон в зоне **«Тарифы»** и обозначения параметров в зоне **«Тип параметра»** производится кнопкой **«Ввод»**.

Для возвращения в меню верхнего уровня необходимо нажать кнопку **«Меню»**.

4.3.1.3 Подменю «Приращение энергии за год»

При входе в подменю на индикатор выводится наименование подменю **«Год. энергия за»**, последние две цифры текущего года и 7 предыдущих лет.

	Г	о	д	.	э	н	е	р	г	и	я	з	а			
0	4	0	3	0	2	0	1	0	0							

Выбор номера года, за который необходимо просмотреть приращение энергии, производится кнопкой **«Маркер»**, подтверждение – кнопкой **«Ввод»**.

	Г	о	д	.	э	н	е	р	г	и	я	з	а	0	0	
А	Е	-			0	.	6	7	8	к	В	т	ч			

Переключение маркера из зоны **«Тарифы»** в зону **«Тип параметра»** и обратно производится кнопкой

«Маркер». Переключение тарифных зон в зоне **«Тарифы»** и обозначения параметров в зоне **«Тип Параметра»** производится кнопкой **«Ввод»**.

Для возвращения в меню верхнего уровня необходимо нажать кнопку **«Меню»**.

4.3.2 Подменю «Накопленная энергия на»

При входе в подменю на индикатор выводится наименование подменю **«Накопл. энергия на»** и период времени (день, месяц или год), на начало которого выводится накопленное значение энергии.

Н	а	к	о	п	л	.	э	н	е	р	г	и	я	н	а	
Д	е	н	ь			М	е	с	я	ц		Г	о	д		

Выбор периода времени, на начало которого необходимо просмотреть накопленную энергию, производится кнопкой **«Маркер»**, подтверждение – кнопкой **«Ввод»**.

4.3.2.1 Подменю «Накопленная энергия на начало суток»

При входе в подменю на индикатор выводится наименование подменю **«Энергия на день»**, число текущего дня и числа всех дней текущего месяца.

	Э	н	е	р	г	и	я	н	а	2	0	-	1	2	-	0	4
А	Е	+			1	4	5	.	6	7	8	к	В	т	ч		

Выбор дня, на начало которого необходимо просмотреть накопленное значение энергии, производится кнопкой **«Маркер»**, подтверждение – кнопкой **«Ввод»**.

Э	н	е	р	г	и	я	н	а	д	е	н	ь				
24	23	22	21	20	19	18										

Переключение маркера из зоны «Тарифы» в зону «Тип параметра» и обратно производится кнопкой «Маркер».

Переключение тарифных зон в зоне «Тарифы» и обозначения параметров в зоне «Тип параметра» производится кнопкой «Ввод».

Для возвращения в меню верхнего уровня необходимо нажать кнопку «Меню».

4.3.2.2 Подменю «Накопленная энергия на начало месяца»

При входе в подменю на индикатор выводится наименование подменю «Энергия на месяц», номера текущего и 11 предыдущих месяцев.

Э	н	е	р	г	и	я	н	а	м	е	с	я	ц		
06	05	04	03	02	01	12									

Выбор номера месяца, на начало которого необходимо посмотреть накопленное значение энергии, производится кнопкой «Маркер», подтверждение – кнопкой «Ввод».

Э	н	е	р	г	и	я	н		01	-	06	-	04
A	R	+					45	.	678				кварч

Переключение маркера из зоны «Тарифы» в зону «Тип параметра» и обратно производится кнопкой «Маркер».

Переключение тарифных зон в зоне «Тарифы» и обозначения параметров в зоне «Тип параметра» производится кнопкой «Ввод».

Для возвращения в меню верхнего уровня необходимо нажать кнопку «Меню».

4.3.2.3 Подменю «Накопленная энергия на начало года»

При входе в подменю на индикатор выводится наименование подменю «Энергия на год», последние две цифры текущего года и 7 предыдущих лет.

Э	н	е	р	г	и	я	н	а	г	о	д				
04	03	02	01	00											

Выбор номера года, на начало которого необходимо посмотреть накопленное значение энергии, производится кнопкой «Маркер», подтверждение – кнопкой «Ввод».

Э	н	е	р	г	и	я	н		01	-	01	-	00
A	E	-					0	.	678				кВтч

Переключение маркера из зоны «Тарифы» в зону «Тип параметра» и обратно производится кнопкой «Маркер».

Переключение тарифных зон в зоне «Тарифы» и обозначения параметров в зоне «Тип Параметра» производится кнопкой «Ввод».

Для возвращения в меню верхнего уровня необходимо нажать кнопку «Меню».

4.4 Меню «Мощность»

Вход в меню «Мощность» из меню «Основное окно индикации» осуществляется нажатием кнопки «Меню».

						М	о	щ	н	о	с	т	ь		
	3	м	и	н		30	м	и	н		М	а	к	с	

Выбор подменю производится кнопкой «Маркер», вход в подменю – кнопкой «Ввод».

4.4.1 Подменю «3 - минутная мощность»

При входе в подменю на индикатор выводится наименование подменю «3мин мощность от» и выбор минуты, с которой производилось усреднение.

3	м	и	н			м	о	щ	н	о	с	т		
09	06	03	00	57	54	51								

Выбор минуты усреднения производится кнопкой «Маркер».

3	м	и	н			м	о	щ	н	о	с	т		09
	R	+				34	.	5678					кВт	

Переключение параметров (P+, P-, Q+, Q-) в зоне «Тип параметра» производится кнопкой «Ввод».

Для возвращения в меню верхнего уровня необходимо нажать кнопку «Меню».

4.4.2 Подменю «30 - минутная мощность»

При входе в подменю на индикатор выводится наименование подменю «30мин мощность» и интервал усреднения: текущий «тек.» или предыдущий «пред.».

3	0	м	и	н	м	о	щ	н	о	с	т	ь	:					
					т	е	к	.						п	р	е	д	.

Выбор интервала усреднения, за который необходимо просмотреть параметры «30мин мощность», производится кнопкой «Маркер», подтверждение – кнопкой «Ввод».

3	0	м	и	н	м	о	щ	н	о	с	т	ь	:	п	р	е	д	.	
					Q+				3	4	.	5	6	7	8	к	В	а	р

Переключение параметров (P+, P-, Q+, Q-) в зоне «Тип параметра» производится кнопкой «Ввод».

Для возвращения в меню верхнего уровня необходимо нажать кнопку «Меню».

4.4.3 Подменю «Максимальная мощность»

При входе в подменю на индикатор выводится наименование подменю «Максимальная мощность» и номера текущего и 11 предыдущих месяцев.

М	а	к	с	.	м	о	щ	н	о	с	т	ь	з	а	:			
0	6	0	5	0	4	0	3	0	2	0	1	1	2					

Выбор номера месяца, за который необходимо просмотреть параметры «Максимальная мощность», производится кнопкой «Маркер», подтверждение – кнопкой «Ввод».

2	1	-	0	5	-	0	0	2	1	:	0	0	-	2	1	:	3	0
А	Р	-						0	.	6	7	8	к	В	т			

В первой строчке на индикатор выводится дата и время получаса фиксирования максимальной 30-минутной мощности за выбранный месяц, во второй строчке – значение параметра.

Переключение маркера из зоны «Тарифы» в зону «Тип параметра» и обратно производится кнопкой «Маркер». Переключение тарифных зон в зоне «Тарифы» и обозначения параметров (P+, P-, Q+, Q-) в зоне «Тип параметра» производится кнопкой «Ввод».

Для возвращения в меню верхнего уровня необходимо нажать кнопку «Меню».

4.5 Меню «Мгновенные»

Вход в меню «Мгновенные» из меню «Основное окно индикации» осуществляется нажатием кнопки «Меню».

					М	г	н	о	в	е	н	н	ы	е				
					P*				3	4	.	5	6	7	8	к	В	т

При входе в меню на дисплей выводится наименование меню «Мгновенные» в первой строчке и во второй строчке - тип и значение параметра.

					М	г	н	о	в	е	н	н	ы	е					
					Q*				3	4	.	5	6	7	8	к	в	а	р

Переключение параметров (P, Q, U, I, K, f) в зоне «Тип параметра» производится кнопкой «Ввод».

					М	г	н	о	в	е	н	н	ы	е				
					U _b				4	5	6	.	6	7	8	к	В	

Переключение маркера в зоне «Тип параметра» при индикации P* (P_{a,b,c}), Q*(Q_{a,b,c}), U_a (U_{b,c}), I_a (I_{b,c}), K_a (K_{b,c}) производится кнопкой «Маркер»

					М	г	н	о	в	е	н	н	ы	е				
					I _a				5	6	.	6	7	8	к	А		

Переключение фаз (a,b,c) параметров P, Q, U, I, K производится кнопкой «Ввод».

					М	г	н	о	в	е	н	н	ы	е				
					f				4	9	.	5	4	3	Г	ц		

Для возвращения в меню верхнего уровня необходимо нажать кнопку «Меню».

					М	г	н	о	в	е	н	н	ы	е				
					K _a				-	0	.	5	4	3				

4.6 Меню «Константы»

4.6.1 Вход в меню «Константы» из меню «Основное окно индикации» осуществляется нажатием кнопки «Меню».

					К	о	н	с	т	а	н	т	ы				
Т	и	п	:		С	С	-	3	0	1	-	1	.	0			

					К	о	н	с	т	а	н	т	ы				
З	а	в	.	Н	:	0	1	0	5	1	2	3	4				

					К	о	н	с	т	а	н	т	ы					
И	з	г	о	т	о	в	л	е	н	:	3	0	-	0	5	-	0	1

					К	о	н	с	т	а	н	т	ы				
В	е	р	с	и	я	П	О	:	1	.	2	3					

					К	о	н	с	т	а	н	т	ы				
С	е	т	е	в	о	й	а	д	р	:	7	5					

					К	о	н	с	т	а	н	т	ы						
№	.	в	л	а	д	е	л	ь	ц	а	:	1	2	3	4	5	6	7	8

					К	о	н	с	т	а	н	т	ы						
П	о	р	т	:	R	S	-	4	8	5		9	6	0	0		8		ч

					К	о	н	с	т	а	н	т	ы					
И	м	п	.	в	ы	х	:		5	0	0	0		и	/	к	В	т

					К	о	н	с	т	а	н	т	ы					
К	о	э	ф	.	Т	Т	:		1	2	3	4	5	6				

					К	о	н	с	т	а	н	т	ы					
К	о	э	ф	.	Т	Н	:		1	0	0	0	0	0				

При входе в меню на дисплей выводится наименование меню «Константы» в первой строчке и во второй строчке - тип и значение параметра.

Переключение параметров в зоне «Тип параметра» производится кнопкой «Ввод».

Для возвращения в меню верхнего уровня необходимо нажать кнопку «Меню».

4.7 Меню «Модуль расширения»

Вход в меню «Модуль расширения» из меню «Основное окно индикации» осуществляется нажатием кнопки «Меню».

					М	о	д	у	л	ь	р	а	с	ш	и	р	е	н	и	я
К	о	д	:		M	O	D	1												

					М	о	д	у	л	ь	р	а	с	ш	и	р	е	н	и	я
Т	и	п	:		R	S	2	3	2											

					М	о	д	у	л	ь	р	а	с	ш	и	р	е	н	и	я
П	о	р	т	1	:	R	S	2	3	2		1	9	2	0	0		8	-	

					М	о	д	у	л	ь	р	а	с	ш	и	р	е	н	и	я
П	о	р	т	2	:	н	е	т												

					М	о	д	у	л	ь	р	а	с	ш	и	р	е	н	и	я
Р	е	л	е	:	н	е	т													

При входе в меню на дисплей выводится наименование меню «Модуль расширения» в первой строчке и во второй строчке – код модуля. Код «MOD1» отображается при наличии дополнительного интерфейса 1 и (или) дополнительного интерфейса 2 и (или) радиомодуля. Код «MOD2» отображается при наличии GSM/GPRS-модема.

Выбор параметров производится кнопкой «Ввод».

Для возвращения в меню верхнего уровня необходимо нажать кнопку «Меню».

Примечание: данное меню доступно только при установленном в счетчик модуле расширения.

4.8 Меню «События»

Вход в меню **«События»** из меню **«Основное окно индикации»** осуществляется нажатием кнопки **«Меню»**.

							С	о	б	ы	т	и	я						
Ф	а	з	ы			О	ш	и	б	к	и		К	о	р	р	е	к	ц

При входе в меню на дисплей выводится наименование меню **«События»** в первой строчке и во второй строчке – наименования подменю: **«Фазы»**, **«Ошибки»**,

«Коррекция».

Выбор подменю производится кнопкой **«Маркер»**, вход в подменю – кнопкой **«Ввод»**. Для возвращения в меню верхнего уровня необходимо нажать кнопку **«Меню»**.

Глубина архива по каждому типу событий – 32 события. Текущее значение события имеет номер 00, предыдущее – 01 и т.д.

4.8.1 Подменю «Фазы»

При входе в подменю в первой строчке на дисплей выводится первая буква подменю **«Ф»**, дата и время наступления события, а во второй строчке – номер события и состояние напряжений и токов по каждой фазе в данном событии.

Ф				3	0	-	0	5	-	0	0			1	6	:	4	1	:	2	5
0	1			U	:	A	B	C		I	:	A	B	C							

Переключение событий производится кнопкой **«Ввод»**. Для возвращения в меню верхнего уровня необходимо нажать кнопку **«Меню»**.

4.8.2 Подменю «Ошибки»

При входе в подменю в первой строчке на дисплей выводится первая буква подменю **«О»**, дата и время наступления события, а во второй строчке – номер события и двоичный код состояния счетчика в данном событии. Соответствие кодов состояния приведено в приложении Б.

О				3	0	-	0	5	-	0	0			1	6	:	4	1	:	2	5
0	0			0	0	0	0	0	0	0	1	.	0	0	0	0	0	0	0	0	1

Переключение событий производится кнопкой **«Ввод»**. Для возвращения в меню верхнего уровня необходимо нажать кнопку **«Меню»**.

4.8.3 Подменю «Коррекция»

При входе в подменю в первой строчке на дисплей выводится первая буква подменю **«К»**, дата и время перепрограммирования счетчика, а во второй строчке – номер события и двоичный код корректируемого параметра.

К				3	0	-	0	5	-	0	0			1	6	:	4	1	:	2	5
1	2			0	0	0	0	0	0	1	0	0	0	0	0	0	0	0	0	0	0

Соответствие кодов корректируемого параметра приведено в приложении Б.

Переключение событий производится кнопкой **«Ввод»**.

Для возвращения в меню верхнего уровня необходимо нажать кнопку **«Меню»**.

4.9 Меню «Календарь»

Вход в меню **«Календарь»** из меню **«Основное окно индикации»** осуществляется нажатием кнопки **«Меню»**.

							К	а	л	е	н	д	а	р	ь					
		С	е	з	о	н	ы			В	ы	х	о	д	н	ы	е			

При входе в меню на дисплей выводится наименование меню **«Календарь»** в первой строчке и во второй строчке – наименования подменю: **«Сезоны»**, **«Выходные»**.

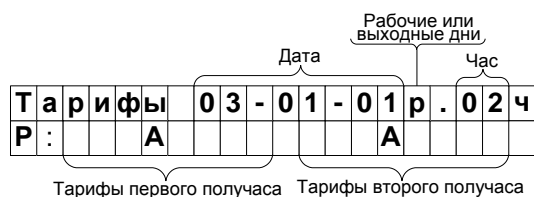
«Выходные».

Выбор подменю производится кнопкой **«Маркер»**, вход в подменю – кнопкой **«Ввод»**.

Для возвращения в меню верхнего уровня необходимо нажать кнопку **«Меню»**.

4.10.2 Подменю «Тарифы резервного расписания»

В данном подменю для каждого получаса выбраны даты и определены резервные тарифные зоны.



Переключение маркера между зонами индикации «День», «Месяц», «Год» и «Час» производится кнопкой «Маркер». Выбор производится кнопкой «Ввод».

Для возвращения в меню верхнего уровня необходимо нажать кнопку «Меню».

При входе в меню «Тарифы резервного расписания» отображается дата перехода на резервное расписание (если дата еще не наступила), либо текущая дата (если время перехода на резервное расписание уже прошло).

4.11 Меню «Коррекция часов»

Для входа в меню «Коррекция часов» необходимо нажать кнопку «Меню» и удерживать ее в нажатом состоянии около 3 секунд.

К о р р е к ц и я ч а с о в											
П р о д о л ж и т ь ?											
д а н е т											

К о р р е к ц и я ч а с о в											
1 5 - 1 2 - 0 0 1 6 : 4 1 : 2 5											

При входе в меню на дисплей выводится наименование меню «Коррекция часов» в первой строчке и во второй строчке – запрос на подтверждение корректировки часов.

Маркер автоматически устанавливается в зону «нет». Подтверждение входа в меню – выбор зоны «да»,

производится кнопкой «Маркер».

Вход в подменю производится кнопкой «Ввод». Для возвращения в меню верхнего уровня необходимо нажать кнопку «Меню».

Кнопкой «Ввод» производится округление показаний счетчика секунд до нулевого значения. Число секунд ≤ 30 округляется до нулевого значения без изменения показаний минут, а число секунд > 30 округляется до нулевого значения с прибавлением 1 минуты.

Для возвращения в меню верхнего уровня необходимо нажать кнопку «Меню».

4.12 Выбор параметров и данных, отображаемых на дисплее

4.12.1 Счетчик измеряет, вычисляет и отображает на дисплее параметры и данные, перечень которых приведен в приложении В. Потребителем может быть осуществлен выбор параметров и данных, предназначенных для отображения на дисплее, из указанного перечня (программируется через оптический порт или интерфейсы RS-232/RS-485/радиомодем/GSM-модем с помощью программы параметризации электросчетчика WMU1). При работе со счетчиком через последовательный порт необходимо руководствоваться документом СТРЭ 31.00.000 И1 «Счетчик электрической энергии переменного тока статический «Гран-Электро СС-301». Инструкция оператора по работе с последовательным каналом связи».

4.13 Пломбирование счетчика и защита от несанкционированного доступа

4.13.1 Конструкцией счетчика предусмотрено два уровня пломбирования:

- **первый уровень пломбирования:** пломбы устанавливает отдел технического контроля изготовителя при выходе счетчика из производства и поверитель после поверки счетчика. Пломбы устанавливаются на винты крепления кожуха корпуса к цоколю с зажимной платой (см. рисунок Д.4 приложения Д). Первый уровень пломбирования предотвращает несанкционированный доступ внутрь счетчика;

- **второй уровень пломбирования:** пломбу устанавливает представитель Энергонадзора после монтажа счетчика на объекте. Пломба устанавливается на винт крепления крышки зажимов к корпусу счетчика. Второй уровень пломбирования предотвращает несанкционированный доступ к зажимной плате, телеметрическим и интерфейсным выходам.

4.13.2 При установке или снятии крышки зажимов, счетчик фиксирует эти события в соответствующем журнале событий с указанием времени и даты.

4.13.3 Для защиты информации от несанкционированного доступа в счетчике предусмотрены следующие уровни доступа:

- **нулевой:** ограничения отсутствуют. Предоставляет возможность потребителю производить считывание данных со счетчика и производить синхронизацию времени по интерфейсу RS-232 (RS-485) и оптическому порту (при суммарном времени коррекции в год не более 30 мин);

- **первый:** ограничения - *пароль дополнительного доступа*. Предоставляет возможность потребителю или организации, ответственной за монтаж и эксплуатацию системы АСКУЭ, изменять параметров, не влияющих на коммерческие характеристики счетчика:

- сетевой адрес счетчика;
- параметры интерфейса связи;
- перечень параметров, выводимых на дисплей;

- **второй:** ограничения - *пароль основного доступа*. Устанавливается Энергонадзором после проведения параметризации счетчика. Паролем основного доступа защищается запись параметров, влияющих на коммерческие характеристики счетчика и установка времени и даты переключения сезонов. Эти параметры отмечены знаком «*» в приложении В;

- **третий:** ограничения - *пароль основного доступа + крышка зажимов снята (удаление пломбы Энергонадзора) + работа только через оптический порт*. Предоставляет Энергонадзору возможность обнуления энергии, срезов, максимальной мощности, потерь;

- **четвертый:** ограничения – *установка аппаратного ключа на плату контроллера + удаление пломб Энергонадзора, поверителя и изготовителя + работа только через оптический порт*. Предоставляет изготовителю возможность изменения конфигурации и калибровочных коэффициентов счетчика на этапе изготовления.

4.13.4 Пароли **основного** и **дополнительного** доступа могут содержать от 1 до 8 любых символов: прописные и заглавные буквы, знаки препинания и скрытые символы (любой код от 0 до 255). Таким образом, количество комбинаций любого из паролей достигает $256^8=18 \cdot 10^{18}$.

Пароль основного доступа имеет приоритет над паролем дополнительного доступа и устанавливается Энергонадзором после проведения параметризации счетчика.

4.13.5 При параметризации счетчиков изготовителем пароли основного и дополнительного доступа устанавливаются равными '00000000', где каждый символ это ASCII код символа '0' (шестнадцатеричный код – 0x30).

4.13.6 Для лучшей защиты паролей рекомендуется при составлении пароля использовать как прописные, так и заглавные буквы, а также знаки препинания.

4.13.7 При попытке подбора любого из паролей (если пароль введен не верно 3 раза подряд) счетчик блокирует доступ (запись информации, перепрограммирование и ввод паролей) на 18 часов и заносит происшествие в архив журнала событий с указанием времени и даты (регистр «Сканирование пароля»). При этом счетчик остается полностью работоспособным и продолжает выполнять учет электроэнергии.

5 ПОДГОТОВКА К РАБОТЕ

5.1 Эксплуатационные ограничения

5.1.1 Напряжения, подводимые к параллельным цепям счетчика, не должны превышать номинальных значений, в зависимости от исполнений счетчиков, более чем на 15 %.

5.1.2 Ток в любой последовательной цепи счетчика не должен превышать номинального значения:

- для счетчиков трансформаторного включения - в 1,5 раза;
- для счетчиков непосредственного включения - в 8 раз.

5.2 Порядок установки

5.2.1 К работам по монтажу счетчика допускаются лица, прошедшие инструктаж по охране труда и технике безопасности и имеющие квалификационную группу по электробезопасности не ниже третьей для электроустановок до 1000 В.

5.2.2 При получении счетчика извлечь его из индивидуальной упаковки, произвести внешний осмотр и проверить комплектность.

5.2.3 Убедиться в отсутствии видимых повреждений корпуса и крышки зажимов, наличии и сохранности пломб изготовителя и поверителя.

5.2.4 Счетчик должен монтироваться в сухом помещении с учетом условий эксплуатации, приведенных в разделе 1.

5.2.5 Перед установкой счетчика необходимо снять крышку зажимов зажимной платы. Прикрепить счетчик к стене. Габаритные и установочные размеры счетчика приведены в приложении А.

5.2.6 Подключить цепи напряжения и тока в соответствии со схемой, приведенной на крышке зажимов или указанной в приложении Г настоящего РЭ, соблюдая последовательность подключения фаз и нейтрали.

5.2.7 Максимальное сечение подключаемых проводов к токовым цепям не более 35 мм². Конструкция зажимов счетчика позволяет подключать провода как с медными, так и алюминиевыми жилами.

ВНИМАНИЕ! Подключение цепей напряжений и тока производить только при обесточенных цепях!

Счетчики исполнением 3х230/400 В должны подключаться в трехфазную четырехпроводную сеть 0,4 кВ с заземленной нейтралью!

5.2.8 Подключить телеметрические выходы и линии цифрового интерфейса в соответствии со схемой, приведенной на кожухе корпуса или указанной в приложении Д, соблюдая полярность подключения. На счетчике установлены разъемы под винт XS1 – XS4. Схема расположения клемм и разъемов на зажимной плате счетчика приведена на рисунке Д.6 приложения Д.

5.2.9 Максимальное напряжение, подаваемое на телеметрические выходы должно быть не более 24 В. Максимальный ток должен быть не более 30 мА.

Напряжение, подаваемое на клеммы подключения резервного источника питания, должно быть в диапазоне от 42 до 100 В.

ВНИМАНИЕ! Цепи резервного источника питания гальванически не разделены от цепей основного питания счетчика.

5.2.10 Установить крышку зажимов, зафиксировать винтом. Через отверстия в головке винта и крышке зажимов пропустить проволоку, надеть навесную пломбу и опломбировать.

5.2.11 Подать на счетчик сетевое напряжение. Через 5 с после включения на дисплее счетчика должно появиться меню индикации «Основное окно индикации». Убедиться, что на дисплее отсутствуют сообщения об ошибках и отсутствует индикация снятия крышки зажимов.

5.2.12 Убедиться, что обозначения фазных напряжений «А», «В», «С» непрерывно светятся. Если отсутствуют одна или две фазы, то буквы, соответствующие отсутствующим фазам, мигают на дисплее.

Если последовательность фаз неправильная – происходит циклический сдвиг на индикаторе букв, обозначающих фазы.

Если знак коэффициента мощности по одной из фаз не совпадает со знаками по другим двум фазам – происходит периодическое изменение размера буквы, обозначающей эту фазу.

5.2.13 Для подключения счетчика к компьютеру через оптический порт может использоваться считывающая головка оптического интерфейса, выполненная в соответствии с рекомендациями МЭК 1107, например, адаптер АПС74. Подключение адаптера осуществляется к стандартному порту COM1 или COM2 ЭВМ с помощью 9-ти контактного соединителя.

Параметры последовательного порта при работе через оптический порт:

- число информационных бит – 8;
- скорость обмена - 2400 бод;
- вид паритета – четность;
- число стоп-бит – 1.

5.2.14 Для подключения счетчика к компьютеру через цифровые порты RS-232/RS-485 необходимо использовать схемы подключения, приведенные в приложении Д рисунок Д.1 и Д.2.

Параметры последовательного порта при работе через цифровые порты RS-232/RS-485:

- число информационных бит – 8;
- скорость обмена - 9600 бод;
- вид паритета – без паритета;
- число стоп-бит – 1.

5.2.15 Для подключения счетчика к компьютеру через радиомодем необходимо использовать USB-маршрутизатор (радиомодем «Гран-Электро» PM-USB), который подключается к USB порту компьютера.

Параметры последовательного порта при работе через радиомодем:

- число информационных бит – 8;
- скорость обмена - 9600 бод;
- вид паритета – без паритета;
- число стоп-бит – 1.

5.2.16 Для подключения счетчика к компьютеру через GSM-модем необходимо подключить компьютер к GSM-модему (например Cinterion MC-35i), при подключении необходимо руководствоваться рисунком Д.1 приложения Д, и после активизации SIM-карты посредством программного обеспечения WMU1 связаться со счетчиком.

5.2.17 Для подключения к счетчику через GSM/GPRS-модем, который находится в режиме TCP-сервера, необходимо установить в GSM/GPRS-модем SIM-карту с тарифным планом «Мобильный Интернет» и статическим IP-адресом, а на компьютере воспользоваться программой WMU1 для связи со счетчиком. При этом в программе WMU1 нужно использовать тип подключения «TCP-IP».

5.3 Поверка счетчика

5.3.1 Поверка счетчиков осуществляется органами Государственной метрологической службы или аккредитованными метрологическими службами юридических лиц.

5.3.2 Поверка счетчика производится в соответствии с документом МП. МН 1008-2001 «Счетчики электрической энергии переменного тока статические «Гран-Электро СС-301» Методика поверки».

5.3.3 Межповерочный интервал на счетчики электрической энергии переменного тока статические «Гран-Электро СС-301» не более 96 мес при применении в сфере законодательной метрологии, за исключением Российской Федерации, где межповерочный интервал не более 16 лет.

6 ТЕХНИЧЕСКОЕ ОБСЛУЖИВАНИЕ

6.1 К работам по техническому обслуживанию счетчика допускаются лица, прошедшие инструктаж по охране труда и имеющие квалификационную группу по электробезопасности не ниже третьей для электроустановок до 1000 В.

6.2 При проведении работ по монтажу и обслуживанию счетчика должны быть соблюдены требования ТКП 181-2009 «Правила технической эксплуатации электроустановок потребителей» и ТКП 427-2012 «Правила техники безопасности при эксплуатации электроустановок».

6.3 Перечень работ по техническому обслуживанию и периодичность технического обслуживания приведены в таблице 5.

ВНИМАНИЕ! Указанные работы проводить только при обесточенных цепях!

Таблица 5

Перечень работ по техническому обслуживанию	Периодичность
1 Удаление пыли с корпуса счетчика	В соответствии с графиком планово предупредительных работ эксплуатирующей организации.
2 Проверка надежности подключения силовых и интерфейсных цепей счетчика	
3 Проверка степени разряда батареи питания встроенного таймера и отсутствия ошибок работы счетчика	

6.4 Удаление пыли с поверхности счетчика производится чистой, мягкой обтирочной ветошью.

6.5 Для проверки надежности подключения силовых и интерфейсных цепей счетчика необходимо:

- снять пломбу с крышки зажимов, отвернуть винт крепления и снять крышку зажимов;
- удалить пыль с контактной колодки с помощью кисточки;
- подтянуть винты контактной колодки крепления проводов силовых цепей;
- установить крышку зажимов, зафиксировать винтом и опломбировать.



6.6 Проверка степени разряда батареи и отсутствия ошибок в работе счетчика производят путем визуального считывания информации с дисплея счетчика или считывания информации со счетчика через интерфейс RS-232/ RS-485 или оптический порт, с применением внешнего компьютера.

6.7 При визуальном считывании данных со счетчика на дисплее не должно периодически появляться сообщений об ошибках. Перечень возможных сообщений приведен в таблице 6.

Таблица 6

Сообщения об ошибках, выводимые на дисплей счетчика	Описание ошибки
!!! Ошибка (0000 0001)	Аппаратная ошибка счетчика. Код ошибки приведен в скобках (смотри старшие 8 разрядов расшифровки кодов ошибок, приведенных в таблице Б.2 приложения Б)
!!! Сбой часов	Сбой часов текущего времени
!!! Нет калибровки	В счетчик не записан калибровочный файл

6.8 Архив кодов ошибок можно просмотреть в меню «События», подменю «Ошибки». Глубина архива 32 события.

Символ  соответствует полностью заряженной батарее, символ  соответствует полностью разряженной батарее.

6.9 При индикации на дисплее ошибок, приведенных в таблице 6 или полностью разряженной батарее необходимо направить счетчик в ремонт.

7 ТЕКУЩИЙ РЕМОНТ

7.1 Текущий ремонт осуществляется юридическими и физическими лицами, имеющими лицензию на проведение ремонта счетчика.

7.2 После проведения ремонта счетчик подлежит внеочередной проверке.

8 ТРАНСПОРТИРОВАНИЕ И ХРАНЕНИЕ

8.1 Условия транспортирования счетчиков в транспортной таре изготовителя должны соответствовать условиям хранения 3 по ГОСТ 15150-69 с диапазоном температур от минус 10 °С до 50 °С и максимальной относительной влажности 98 % при температуре 35 °С. Предельный диапазон транспортирования и хранения от минус 25 °С до 70 °С.

8.2 Счетчики должны транспортироваться в крытых железнодорожных вагонах, перевозиться автомобильным транспортом с защитой от дождя и снега, водным транспортом, а также транспортироваться в герметизированных отапливаемых отсеках самолетов в соответствии с типовыми правилами перевозки грузов автомобильным железнодорожным и воздушным транспортом.

8.3 При погрузочно-разгрузочных работах и транспортировании должны соблюдаться требования манипуляционных знаков на упаковке счетчика.

8.4 Счетчики до введения в эксплуатацию следует хранить на складах в упаковке изготовителя при температуре окружающего воздуха от 5 °С до 40 °С и относительной влажности воздуха не более 80 % при температуре 35 °С.

8.5 Хранить счетчики без упаковки следует при температуре окружающего воздуха от 10 °С до 35 °С и относительной влажности воздуха не более 80 % при температуре 25 °С.

8.6 В помещениях для хранения содержание пыли, паров кислот и щелочей, агрессивных газов и других вредных примесей, вызывающих коррозию, не должно превышать содержание коррозионно-активных агентов для атмосферы типа 1 по ГОСТ 15150-69.

9 ГАРАНТИЙНЫЕ ОБЯЗАТЕЛЬСТВА

9.1 Гарантийный срок хранения счетчиков - 6 мес с момента изготовления.

9.2 Гарантийный срок эксплуатации - 18 мес с момента ввода счетчиков в эксплуатацию, но не более 24 мес с даты изготовления.

9.3 Гарантийный срок сервисного обслуживания 96 мес с момента изготовления.

9.4 В случае возникновения неисправности в течение гарантийного срока изготовитель производит гарантийный ремонт. По вопросам гарантийного ремонта необходимо обращаться по адресу:

**220141, Минск, ул. Ф.Скорины, 54А, НПО «Гран-Система-С»,
телефон +375 17 265 82 09, моб. +375 29 365 82 09; www.strumen.by; www.strumen.com.**

9.5 Гарантийные обязательства не распространяются в следующих случаях:

- на счетчики, имеющие механические повреждения;
- при отсутствии паспорта с отметкой ОТК, штампа поверителя и даты продажи;
- при нарушенных пломбах изготовителя и поверителя;
- монтажные работы произведены организацией, не имеющей право на указанные работы;
- при нарушении требований данного руководства по эксплуатации и паспорта.

10 УТИЛИЗАЦИЯ

10.1 Специальные меры безопасности и требования при проведении утилизации счетчиков отсутствуют.

10.2 Расчетное количество драгоценных материалов, металлов и их сплавов, содержащихся в счетчике: Золото 0,013484 г; Серебро 0,2529496 г. Данные сведения являются справочными. Фактическое содержание драгоценных материалов, металлов и их сплавов определяется после их списания на основе сведений предприятий по переработке вторичных драгоценных материалов.

11 КОМПЛЕКТ ПОСТАВКИ

11.1 Комплект поставки счетчиков приведен в таблице 6.

Таблица 6

Обозначение	Наименование	Количество, шт.
СИФП 60.00.000	Счетчик электрической энергии переменного тока статический «Гран-Электро СС-301»	1
GAN GSM SMA	Антенна штыревая, выносная на магнитном держателе с разъемом SMA	1*
СИФП 60.00.000 ПС	Счетчик электрической энергии переменного тока статический «Гран-Электро СС-301». Паспорт	1
СИФП 60.00.000 РЭ	Счетчики электрической энергии переменного тока статические «Гран-Электро СС-301». Руководство по эксплуатации	**
МП. МН 1008-2001	Счетчики электрической энергии переменного тока статические «Гран-Электро СС-301». Методика поверки	***
«WMU0»	Программа сервиса электросчетчика «Гран-Электро СС-301» (программа для считывания данных)	**
«WMU1»	Программа для параметризации счетчиков «Гран-Электро СС-301»	***
СТРЭ 31.00.000 И1	Счетчик электрической энергии переменного тока статический «Гран-Электро СС-301». Инструкция оператора по работе с последовательным каналом связи	**
СТРЭ 31.00.000 И2	Счетчик электрической энергии переменного тока статический «Гран-Электро СС-301». Руководство по мониторингу параметров	**
СТРЭ 31.00.000 И3	Счетчик электрической энергии переменного тока статический «Гран-Электро СС-301». Руководство по модулю расширения «Модем GSM»	**
СИФП 60.30.000	Упаковка	1
Примечания: * - в зависимости от исполнения; ** - см. www.strumen.by ; www.strumen.com ; *** - определяется договором на поставку.		

ПРИЛОЖЕНИЕ А
(справочное)

Габаритные и установочные размеры счетчика

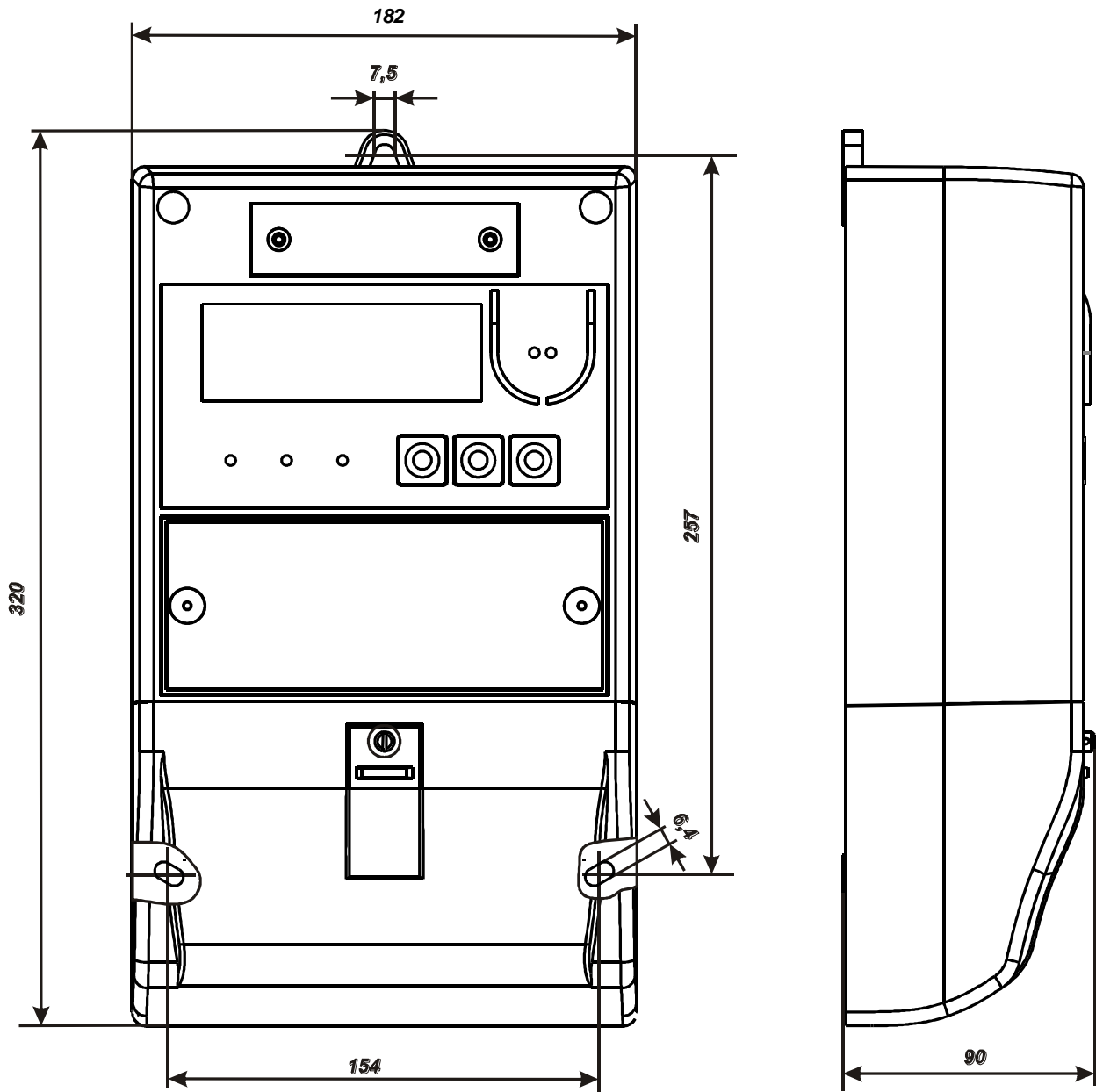


Рисунок А.1 – Габаритные и установочные размеры счетчика

ПРИЛОЖЕНИЕ Б
(справочное)

Расшифровка кодов параметров коррекции и ошибок

Таблица Б.1 – Расшифровка кодов параметров коррекции

Код параметра коррекции в двоичном коде	Расшифровка кода
0000 0000.0000 0001	Снятие крышки зажимов
0000 0000.0000 0010	Установка крышки зажимов
0000 0000.0000 0100	Изменение времени с панели счетчика
0000 0000.0000 1000	Изменение даты и времени по сети
0000 0000.0001 0000	Изменение тарифного расписания
0000 0000.0010 0000	Изменение расписания выходных дней
0000 0000.0100 0000	Изменение даты переключения сезонов
0000 0000.1000 0000	Изменение «константных параметров»
0000 0001.0000 0000	Изменение параметров телеметрии
0000 0010.0000 0000	Изменение режима работы
0000 0100.0000 0000	Изменение пароля
0000 1000.0000 0000	Обнуление энергии
0001 0000.0000 0000	Обнуление архива максимальных мощностей
0010 0000.0000 0000	Обнуление срезов
0100 0000.0000 0000	Изменение параметров, доступных изготовителю
1000 1000.0000 0000	Попытка сканирования пароля

Таблица Б.2 – Расшифровка кодов ошибок

Код ошибки в двоичном коде	Расшифровка кода ошибки
0000 0001.0000 0001	Аппаратная ошибка. Ошибка при обмене с DSP
0000 0010.0000 0001	Аппаратная ошибка. DSP не может считать калибровочный файл
0000 0100.0000 0001	Аппаратная ошибка. Неисправно EEPROM калибровки
0000 1000.0000 0001	Аппаратная ошибка. Неисправно EEPROM 1
0001 0000.0000 0001	Аппаратная ошибка. Неисправно EEPROM 2
0010 0000.0000 0001	Аппаратная ошибка. Неисправно EEPROM 3
0100 0000.0000 0001	Аппаратная ошибка. Неисправно ПЗУ MSP
1000 0000.0000 0001	Аппаратная ошибка. Неисправно ОЗУ MSP
0000 0000.0000 0010	Сбой часов реального времени
0000 0000.0000 1000	Поврежден файл калибровки
0000 0000.0001 0000	Помехи в цепях переменного тока

ПРИЛОЖЕНИЕ В
(справочное)

**Перечень параметров и данных, выводимых на дисплей счетчика
и доступных к считыванию и записи через последовательный порт**

Наименование параметра, данных	Тип операции		
	вывод на дисплей	считывание	запись
1 Накопленная энергия *	+	+	
2 Приращение энергии за день, за месяц, за год*	+	+	
3 Накопленная энергия на начало суток текущего месяца*	+	+	
4 Накопленная энергия на начало месяца*	+	+	
5 Накопленная энергия на начало года*	+	+	
6 Средняя мощность 3 мин	+	+	
7 Средняя мощность 30 мин	+	+	
8 Максимум мощности за месяц*	+	+	
9 Мгновенная активная мощность (по 3 фазам)	+	+	
10 Мгновенная реактивная мощность (по 3 фазам)	+	+	
11 Напряжение (по 3 фазам)	+	+	
12 Ток (по 3 фазам)	+	+	
13 Коэффициент мощности $\cos\varphi$ (по 3 фазам)	+	+	
14 Частота сети	+	+	
15 Архив событий состояния сети (32 события)	+	+	
16 Архив событий состояния прибора (32 события)	+	+	
17 Архив событий коррекций (32 события)	+	+	
18 Тип счетчика	+	+	
19 Серийный номер счетчика	+	+	
20 Дата выпуска счетчика	+	+	
21 Версия программного обеспечения	+	+	
22 Сетевой адрес счетчика	+	+	+***
23 Идентификационный код (ID) пользователя	+	+	+**
24 Параметры интерфейса связи	+	+	+***
25 Постоянная счетчика	+	+	+**
26 Коэффициент трансформации тока	+	+	+**
27 Коэффициент трансформации напряжения	+	+	+**
28 Дата и время перехода на летний сезон	+	+	+**
29 Дата и время перехода на зимний сезон	+	+	+**
30 Календарь выходных дней	+	+	+**
31 Основное тарифное расписание для рабочих и выходных дней	+	+	+**
32 Резервное тарифное расписание для рабочих и выходных дней	+	+	+**
33 Текущая дата и время	+	+	+**
34 Разряд батареи	+	+	
35 Текущий квадрант	+	+	
36 Текущие тарифы	+	+	
37 Единица измерения параметра, формат числа и число знаков после запятой		+	+***
38 Профиль нагрузки за последние 60 (30) дней		+	
39 Маска параметров выводимых на дисплей		+	+***
40 Пароль			+**
Примечания: 1 Знак + указывает, что данный параметр доступен для выполнения операции. 2 Параметры, отмеченные *, имеют значение «всего» и с разбивкой по 8 тарифам. 3 Знак ** указывает, что для выполнения операции необходимо указать основной пароль. 4 Знак *** указывает, что для выполнения операции необходимо указать основной или дополнительный пароль.			

ПРИЛОЖЕНИЕ Г
(справочное)

Схемы подключения счетчика

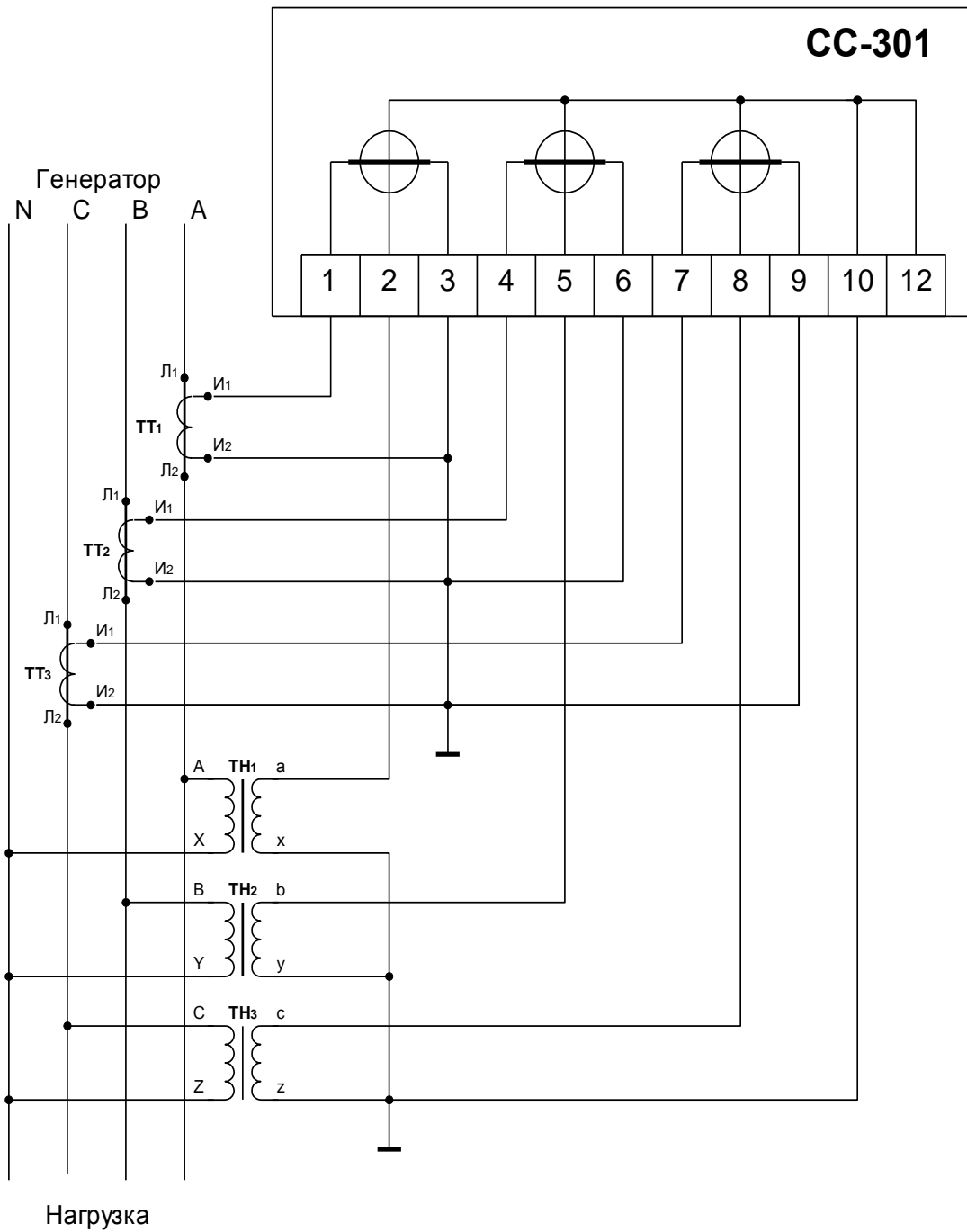


Рисунок Г.1 – Трехфазная четырехпроводная сеть с подключением через 3 трансформатора тока и 3 трансформатора напряжения

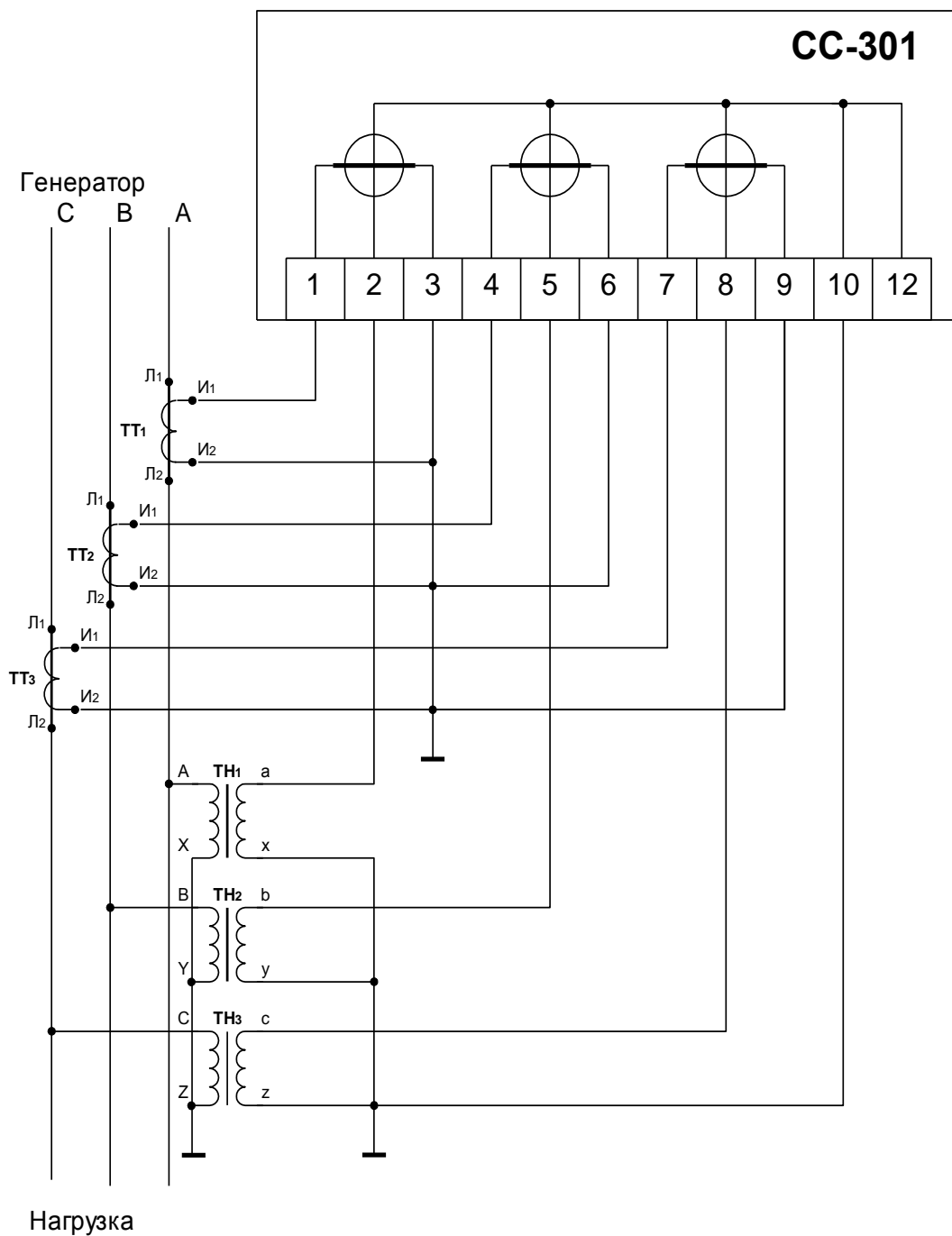


Рисунок Г.2 – Трехфазная трехпроводная сеть с подключением через 3 трансформатора тока и 3 трансформатора напряжения

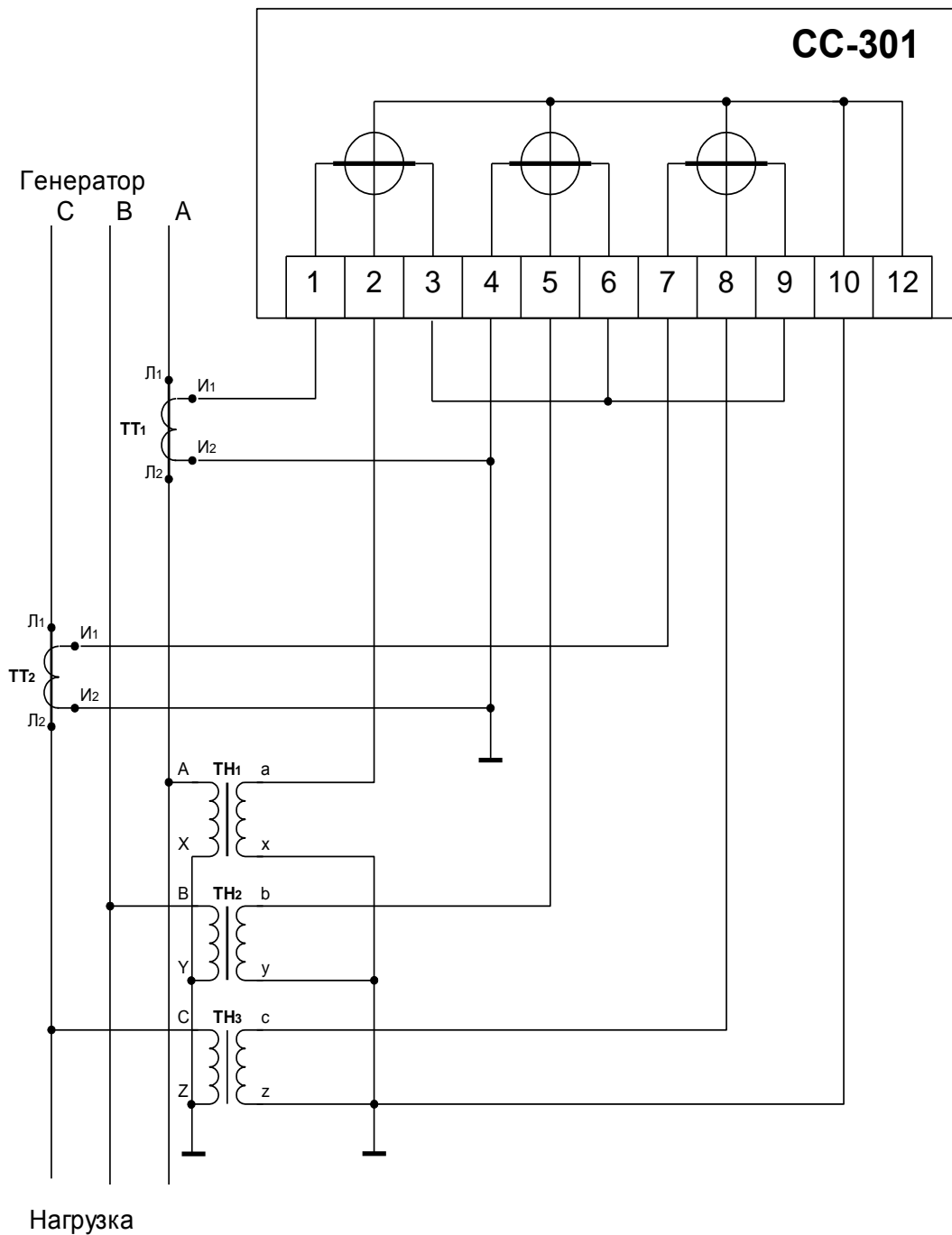


Рисунок Г.3 – Трехфазная трехпроводная сеть с подключением через 2 трансформатора тока и 3 трансформатора напряжения

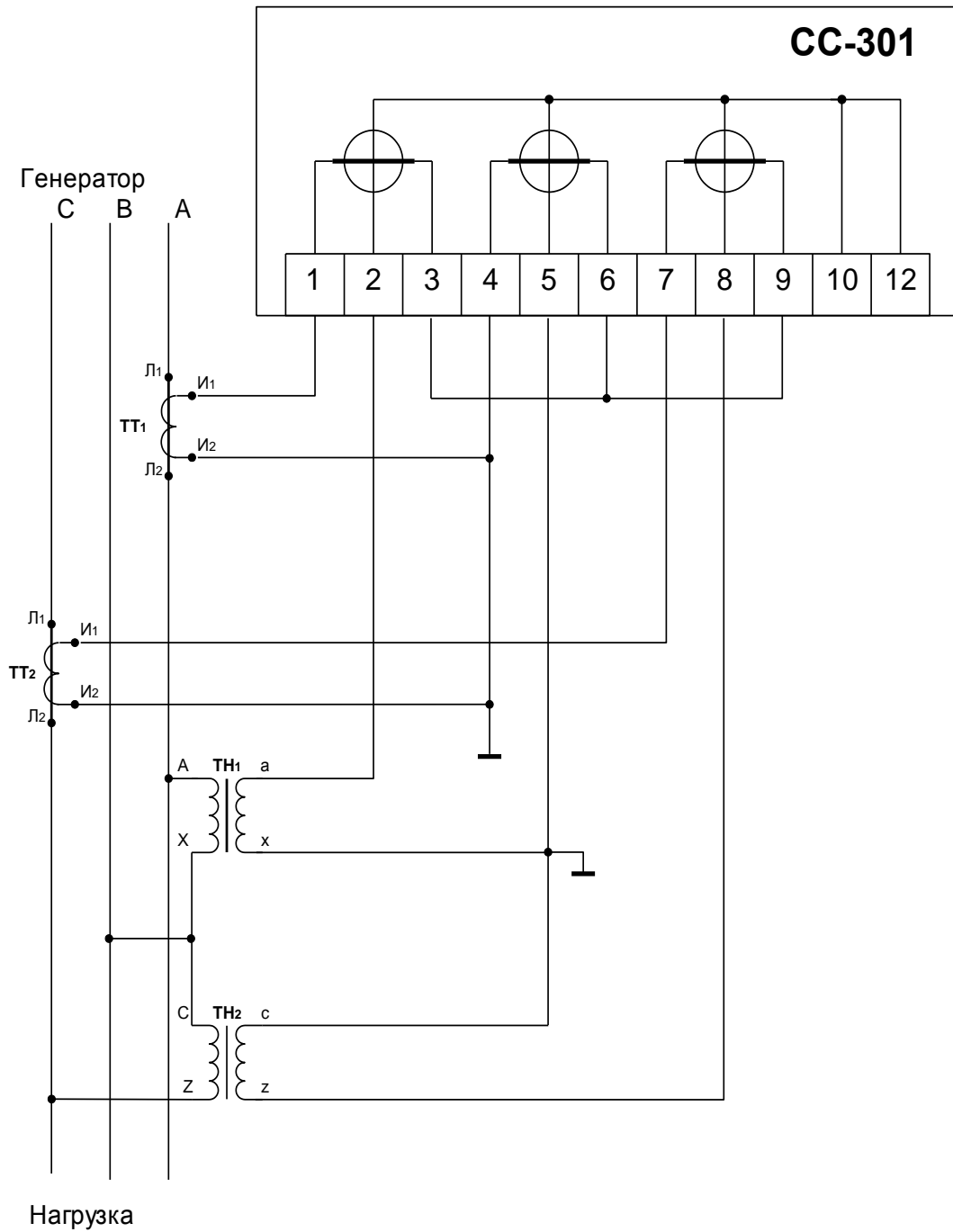


Рисунок Г.4 – Трехфазная трехпроводная сеть с подключением через 2 трансформатора тока и 2 трансформатора напряжения

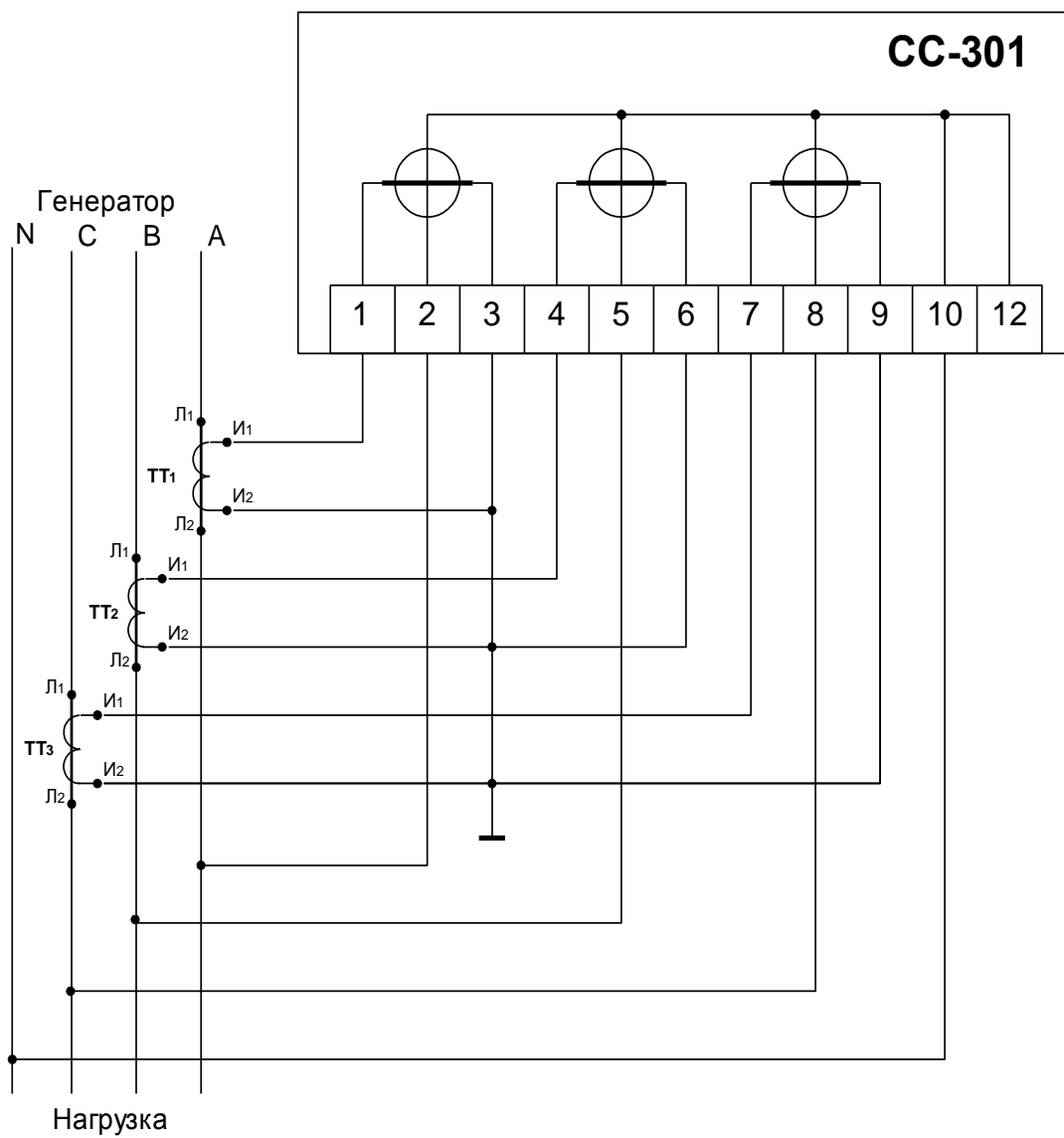


Рисунок Г.5 – Схема включения счетчика через 3 трансформатора тока в трехфазную четырехпроводную сеть напряжением 0,4 кВ

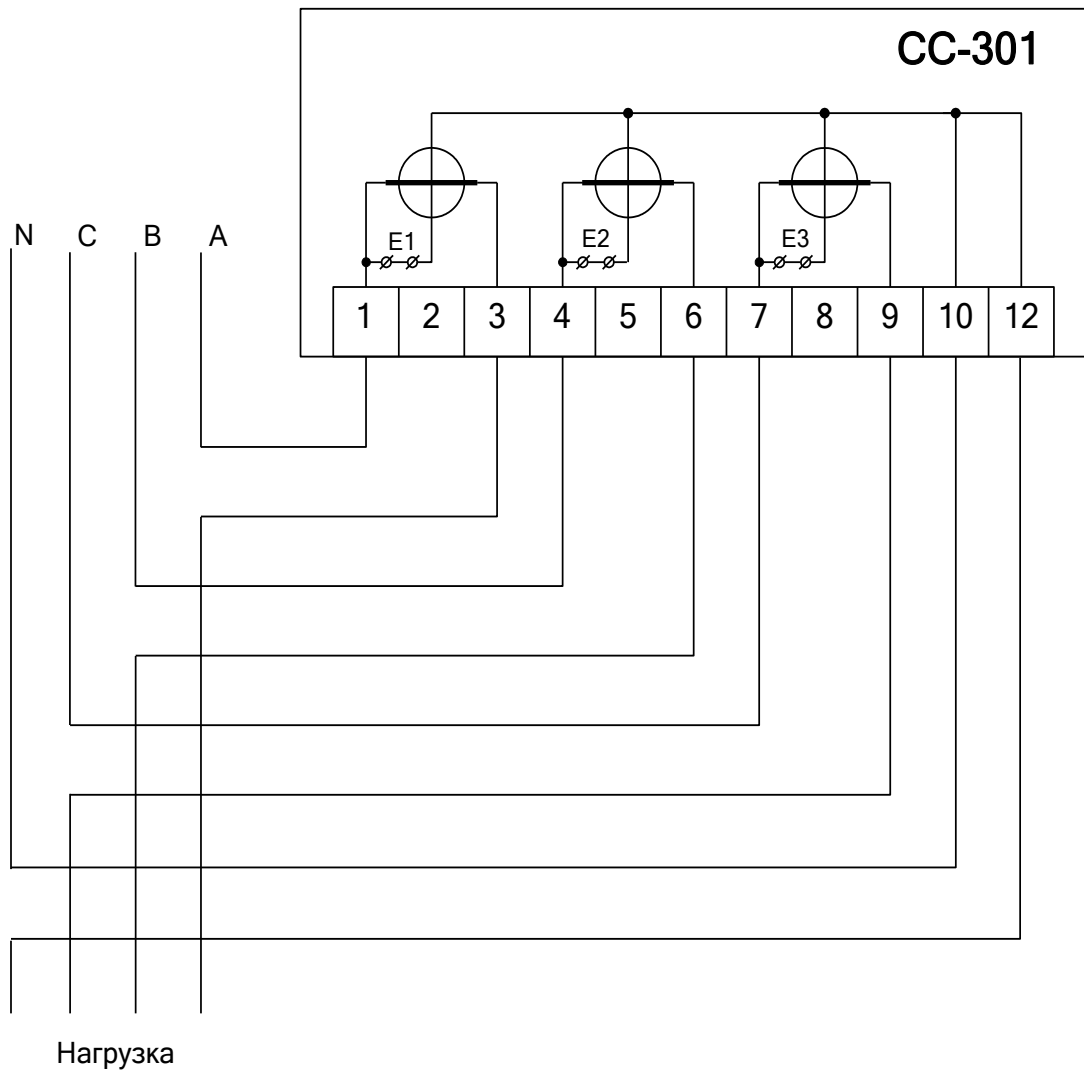


Рисунок Г.6 – Схема подключения счетчика непосредственного включения в трехфазную четырехпроводную сеть напряжением 0,4 кВ

ПРИЛОЖЕНИЕ Д (справочное)

Схемы подключения счетчика по цифровым интерфейсам, телеметрическим выходам

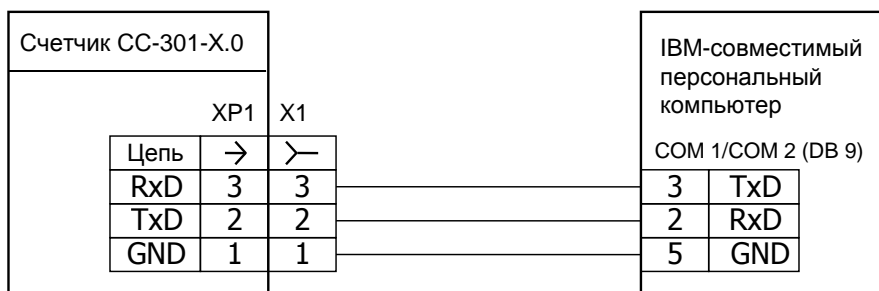


Рисунок Д.1 – Схема подключения счетчика исполнения «Гран-Электро СС-301-Х.0XXXX(XXXX)X» к персональному компьютеру по интерфейсу RS-232

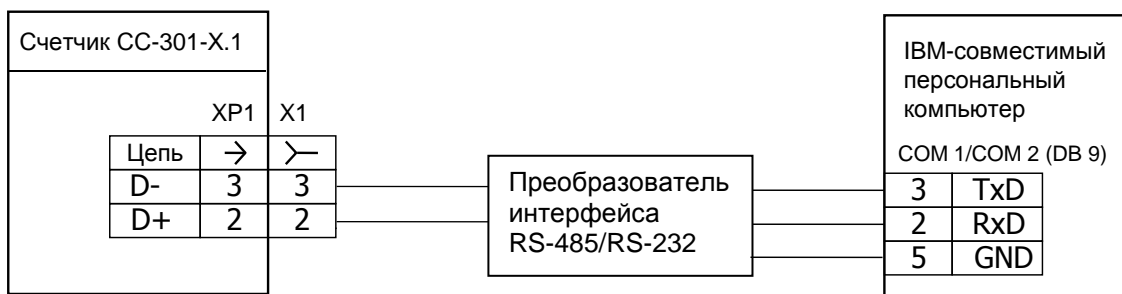


Рисунок Д.2 – Схема подключения счетчика исполнения «Гран-Электро СС-301-Х.1XXXX(XXXX)X» к персональному компьютеру по интерфейсу RS-485

ВНИМАНИЕ! В счетчике прямой вывод драйвера D+ подключен через резистор 12 кОм к положительному выводу источника питания микросхемы драйвера, а инверсный выход D- через резистор 12 кОм к общему проводу.

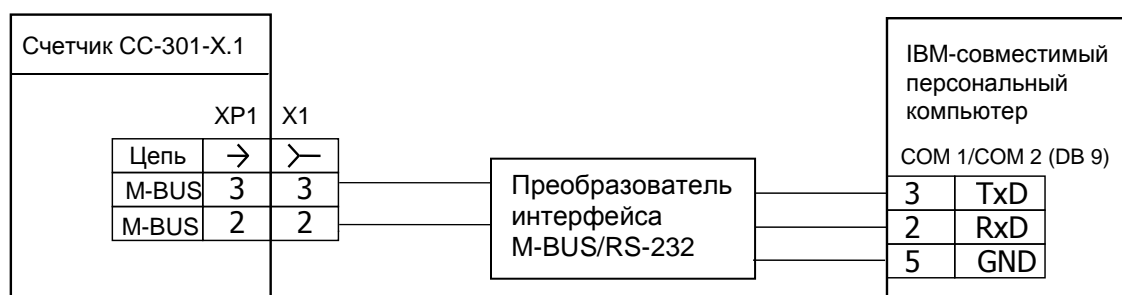


Рисунок Д.3 – Схема подключения счетчика исполнения «Гран-Электро СС-301-Х.2XXXX(XXXX)X» к персональному компьютеру по интерфейсу M-BUS

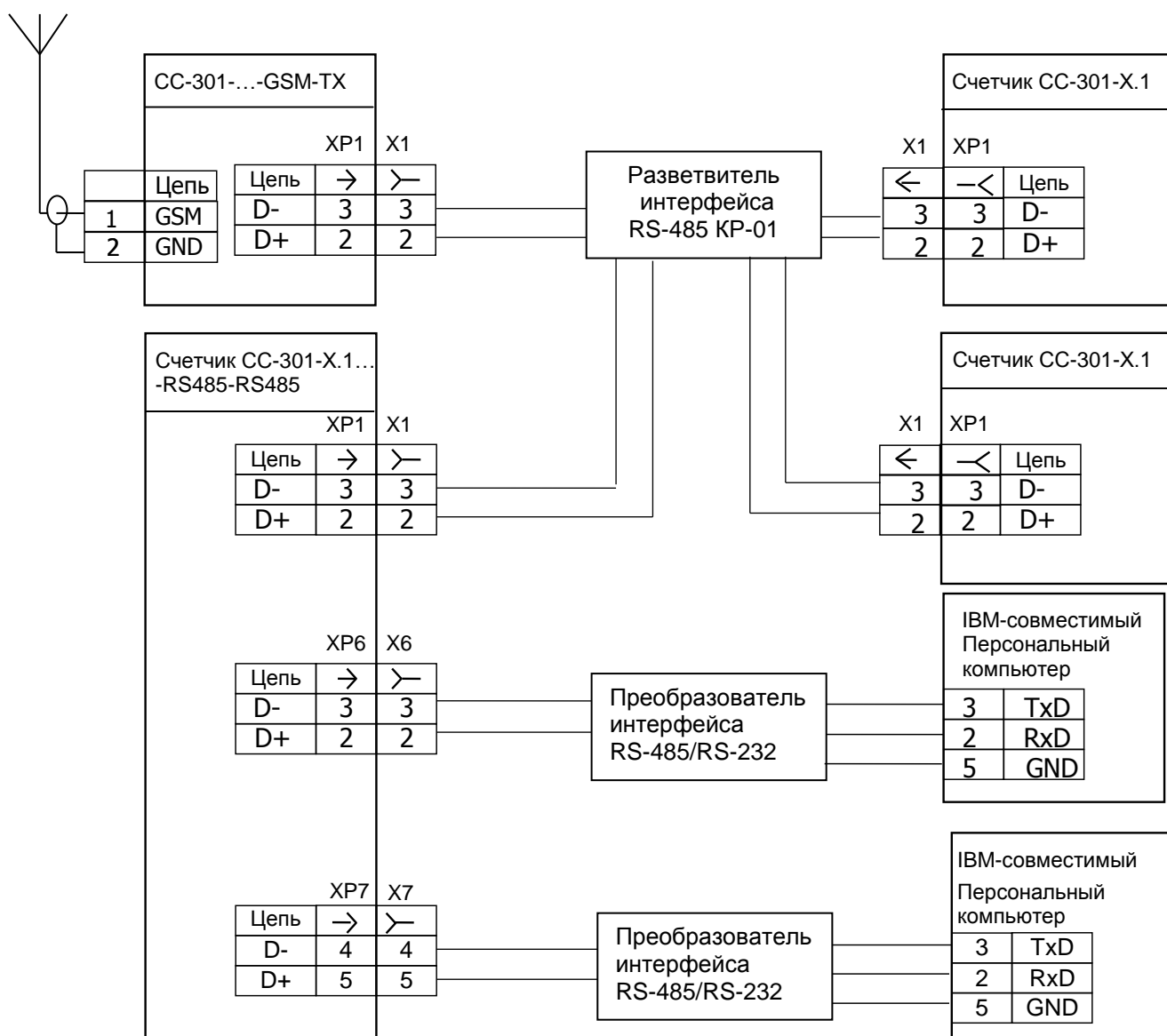


Рисунок Д.4 – Схема подключения счетчика исполнения

«Гран-Электро СС-301-Х.ХХХХХ(ХХХХ)Х GSM TX» (СС-301-.... GSM TX) с функцией транзита к нескольким счетчикам, образующим сеть по интерфейсу RS-485, кроме того один из счетчиков (СС-301-Х.1...-RS485-RS485), объединенных в сеть имеет три интерфейса RS-485, и может одновременно обмениваться данными через порт X1 в объединенную сеть счетчиков, через порт X2 дополнительного интерфейса 1 с персональным компьютером №1, через порт X3 дополнительного интерфейса 2 с персональным компьютером №2.

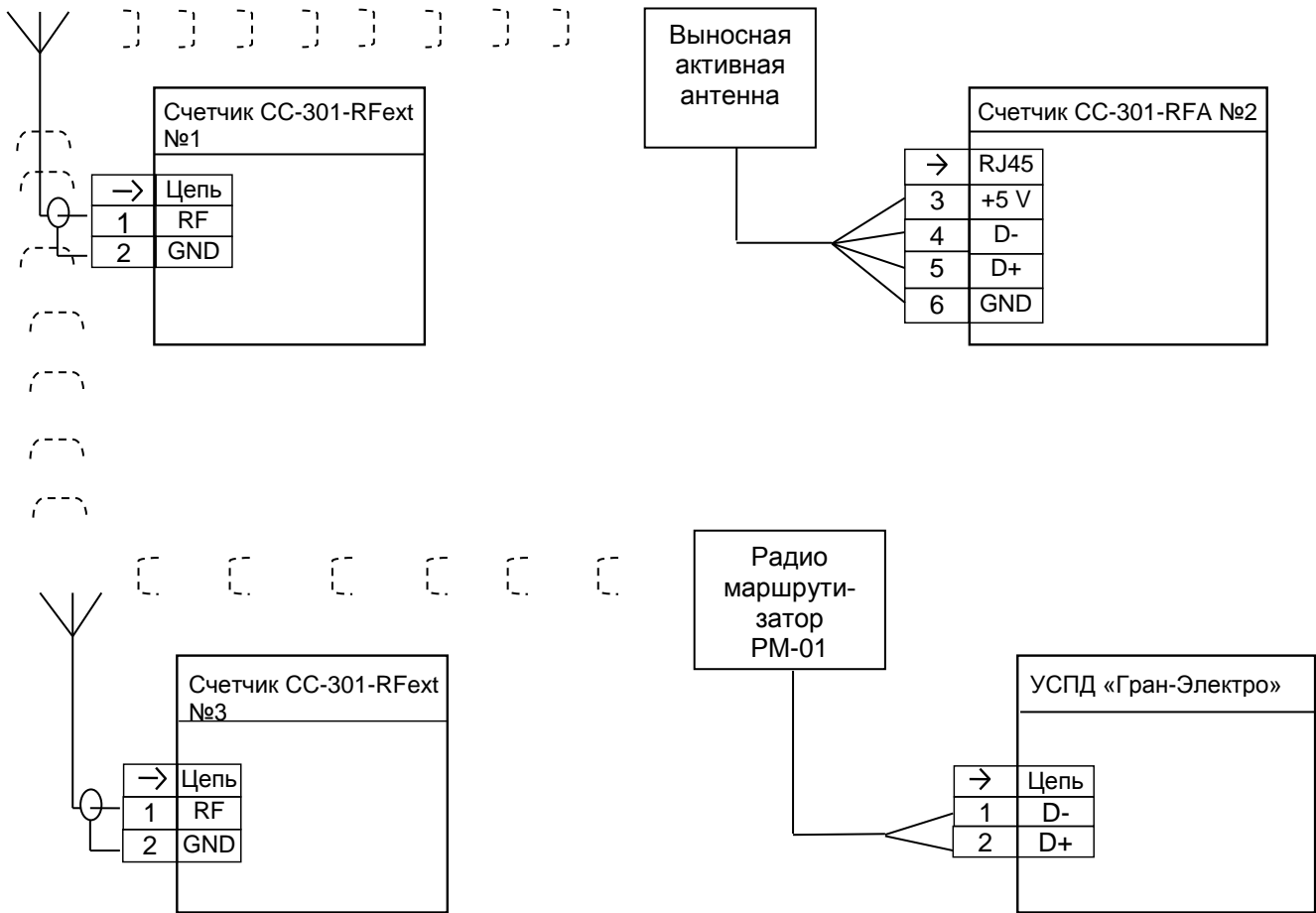


Рисунок Д.5 – Схема организации сети сбора данных с использованием радиомодулей

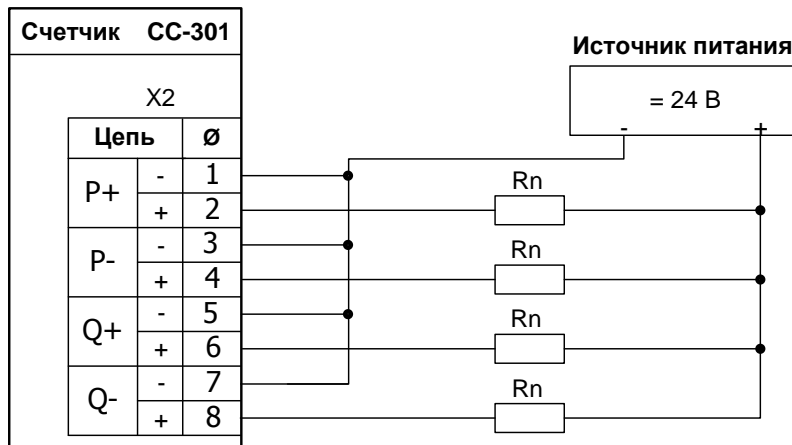


Рисунок Д.6 – Схема подключения телеметрических выходов счетчика с общим плюсом источника питания, где R_n – сопротивления нагрузки

ВНИМАНИЕ! Максимальное напряжение, подаваемое на телеметрические выходы должно быть не более 24 В.

Максимальный ток через телеметрические выходы должен быть не более 30 мА.

ПРИЛОЖЕНИЕ Е
(справочное)

Схема расположения клемм, разъемов и перемычек на зажимной плате счетчика и места установки пломб

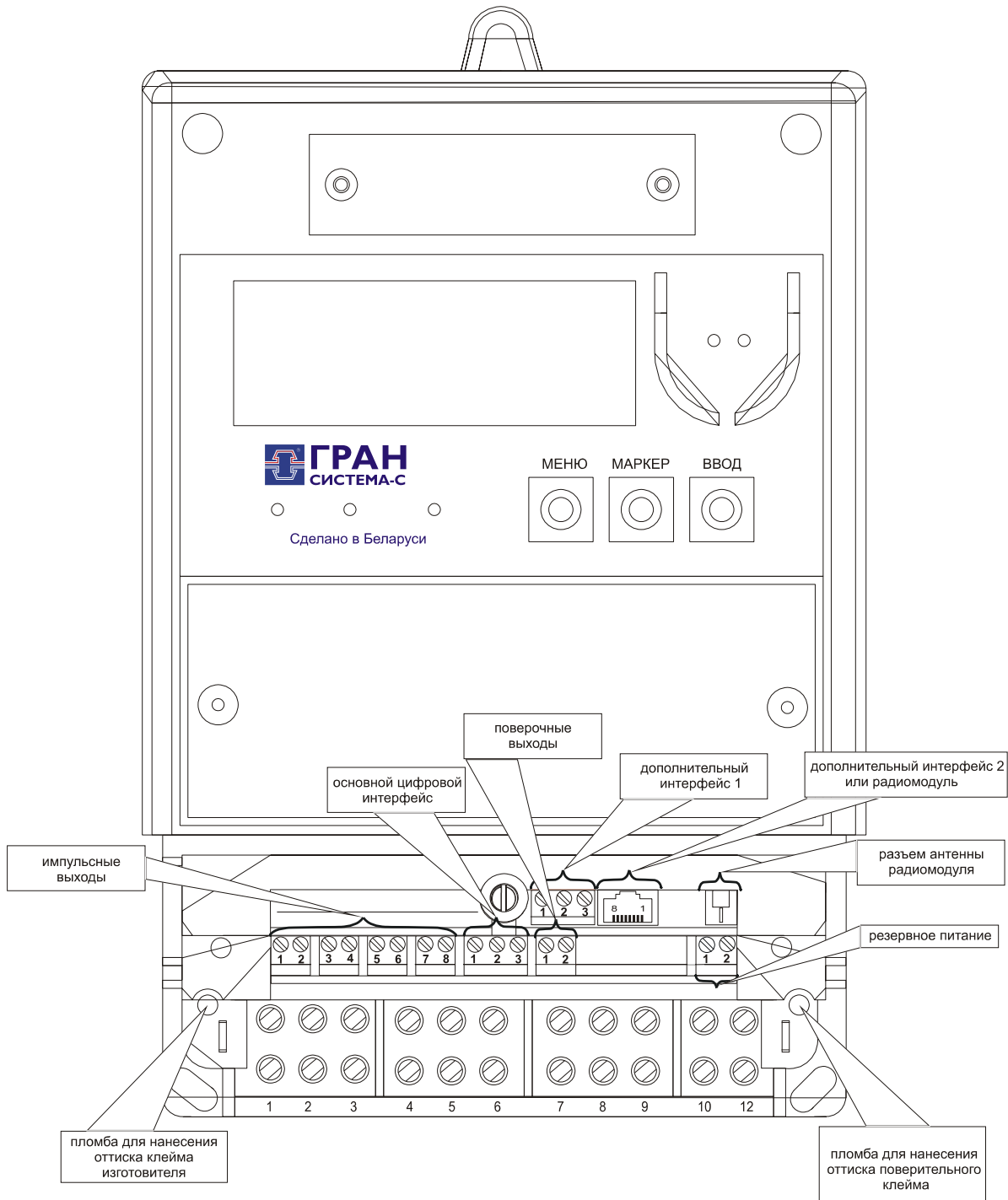


Рисунок Е.1 – Схема расположения клемм, разъемов и перемычек на зажимной плате счетчика и места установки пломб (модификация с радиомодемом)

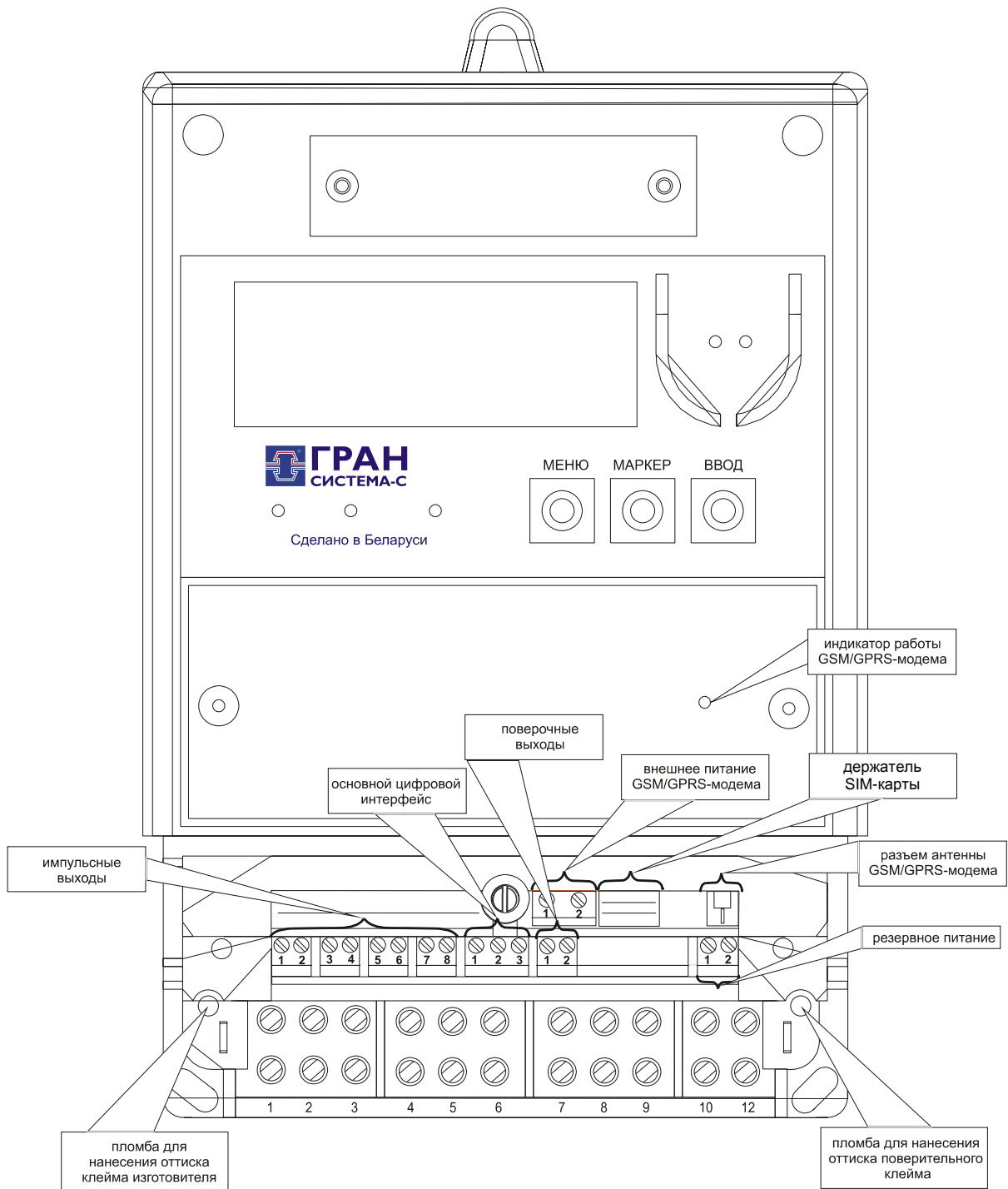


Рисунок Е.2 – Схема расположения клемм, разъемов и перемычек на зажимной плате счетчика и места установки пломб (модификация с GSM-модемом)

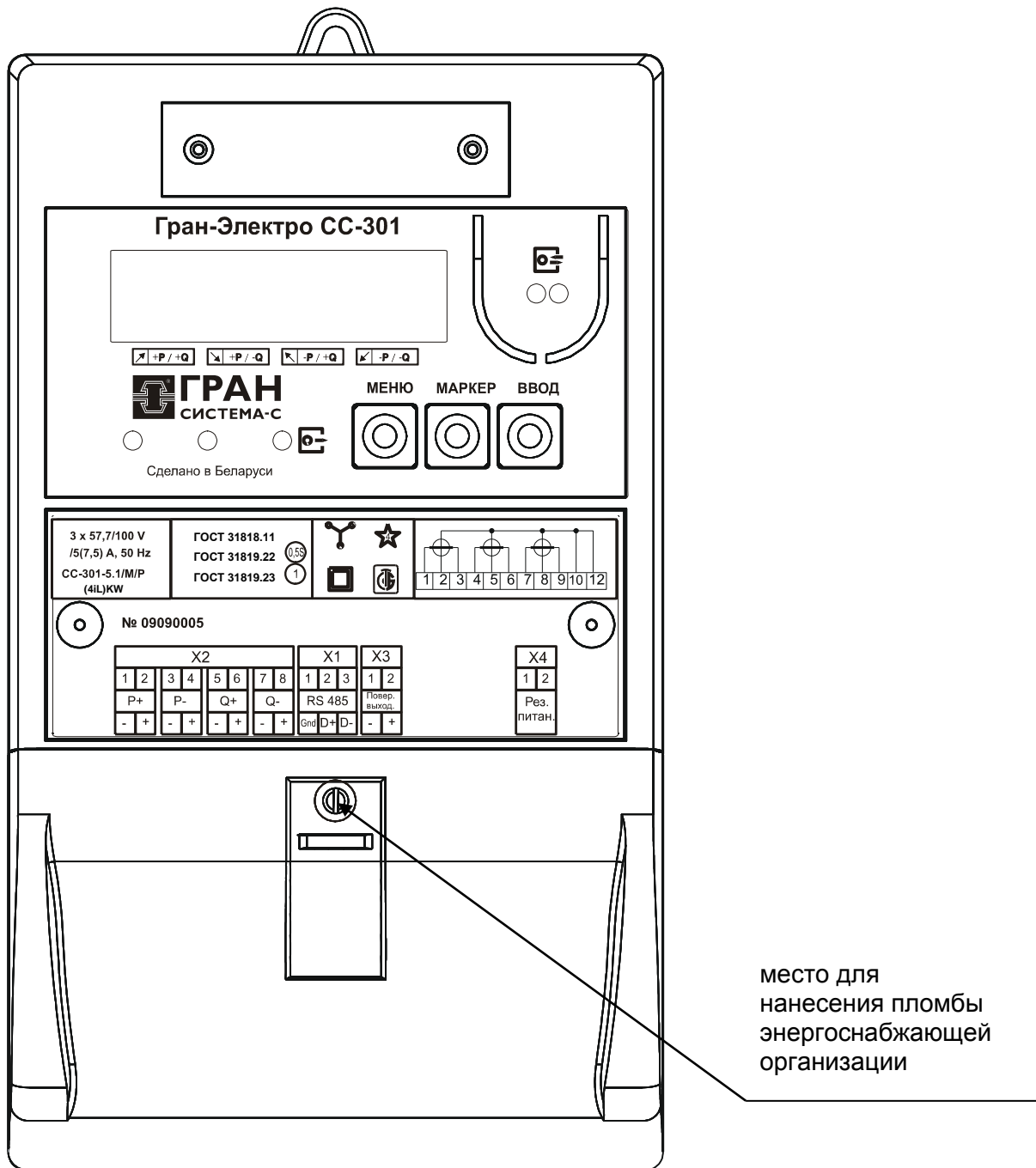


Рисунок Е.3 – Место пломбирование счетчика после монтажа

Для заметок

Изготовитель: НПООО «ГРАН-СИСТЕМА-С»

Республика Беларусь

220141 , г. Минск, ул. Ф.Скорины, 54а.

Тел.: +375 17 265-82-03, 265-82-09

E-mail: info@strumen.com

<http://www.strumen.com>, www.strumen.by

Представительства:

г. Брест, тел. (0162) 42-71-06

г. Витебск, тел. (0212) 24-08-43

г. Гродно, тел. (0152) 55-53-49

г. Гомель, тел. (0232) 48-92-03

г. Могилев, тел. (0222) 28-50-47