

ОПИСАНИЕ ТИПА СРЕДСТВА ИЗМЕРЕНИЙ
для Государственного реестра средств измерений
Республики Беларусь



Директор РУП «Витебский ЦСМС»

П.Л. Яковлев

2015 г.

М.П.

Сумматоры электронные многофункциональные для учета электроэнергии СЭМ-3	Внесены в Государственный реестр средств измерений Республики Беларусь Регистрационный № <i>РБ 03 13 4490 15</i>
--	---

Выпускают по ГОСТ 22261-94, техническим условиям ТУ ВУ 390142973.002-2010 и техническим документам ВРИБ.411129.002 УПП «МИКРОН», Республика Беларусь.

НАЗНАЧЕНИЕ И ОБЛАСТЬ ПРИМЕНЕНИЯ

Сумматор электронный многофункциональный для учета электроэнергии СЭМ-3 (в дальнейшем - сумматор) предназначен для коммерческого и технического учета электроэнергии и мощности непосредственно у потребителей, а также в составе автоматизированных систем централизованного учета и контроля энергоресурсов.

ОПИСАНИЕ

Фотография общего вида сумматора приведена ниже.



Сумматор представляет собой электронное устройство в герметичном пластмассовом корпусе с прозрачной крышкой. На передней панели сумматора размещен ЖКИ-индикатор и кнопки управления.

Сумматор может поставляться со встроенным GSM-модулем стандарта GSM 900/1800 и без его установки. Установка модуля производится по заказу потребителя.

Сумматор рассчитан на круглосуточную работу без технического обслуживания.

Сумматор имеет цифровой интерфейс RS485 для приема информации от других электронных устройств, оснащенных интерфейсом RS485, - электронных цифровых счетчиков и сумматоров электронных многофункциональных для учета электроэнергии СЭМ-2.01. Максимальное количество интерфейсных портов RS485 – 5.

Максимальное количество входных цифровых каналов – 512.

Сумматор обеспечивает алгебраическое сложение информации, полученной от различных каналов учета, образуя группы учета. Это позволяет производить расчет суммарной активной и реактивной электроэнергии, потребляемой предприятием в обоих направлениях. Набор каналов в группе - произвольный. Каналы в разных группах могут повторяться.

Максимальное количество групп учета – 64.

Сумматор имеет встроенный ETHERNET 10/100 BASE-T для обмена информацией с персональным компьютером (ПК) по локальной сети.

Сумматор обеспечивает двунаправленный обмен информации с ПК по последовательному интерфейсу типа RS232. Опрос сумматора в составе АСКУЭ может производиться с помощью программы **Energy Control Center**, поставляемой по специальному заказу.

Сумматор обеспечивает вывод на индикацию любого параметра функционирования – показаний мощности и энергии, а также технологических параметров его программирования в соответствии с таблицей 1. Параметры энергии и мощности индицируются по суткам и месяцам, по группам и каналам учета в цифровом и графическом виде – целиком и отдельно по тарифным зонам суток.

Таблица 1

Наименование параметра	Время обновления
Параметры функционирования	
Дата, время	1 с
Энергия по суткам	30 мин
Энергия по месяцам	30 мин
Получасовые максимумы мощности по суткам	30 мин
Получасовые максимумы мощности по месяцам	30 мин
Трехминутная мощность	3 мин
Показания счетчиков	по запросу
Журнал событий	по запросу
Параметры программирования	
Логический номер	
Интерфейсные порты	
Устройства нижнего уровня	
- тип связи (прямая или модемная)	
- список телефонов для модемной связи	
- коэффициенты трансформации	
- коэффициенты преобразования	
- коэффициенты потерь	
- коррекция времени	
Каналы (точки учета)	
Группы	
Зоны суток для учета мощности и энергии	



Исходное программирование сумматора осуществляется с помощью программы «Конфигуратор СЭМ-3».

Сумматор обеспечивает защиту от несанкционированного изменения параметров его программирования конструктивно - путем пломбирования крышки клеммного отсека и наличием переключателя «Режим работы», а также программно - путем доступа к изменению параметров программирования через ввод пароля.

Схема пломбировки сумматора и места для нанесения оттисков клейм приведены на рисунке 1.

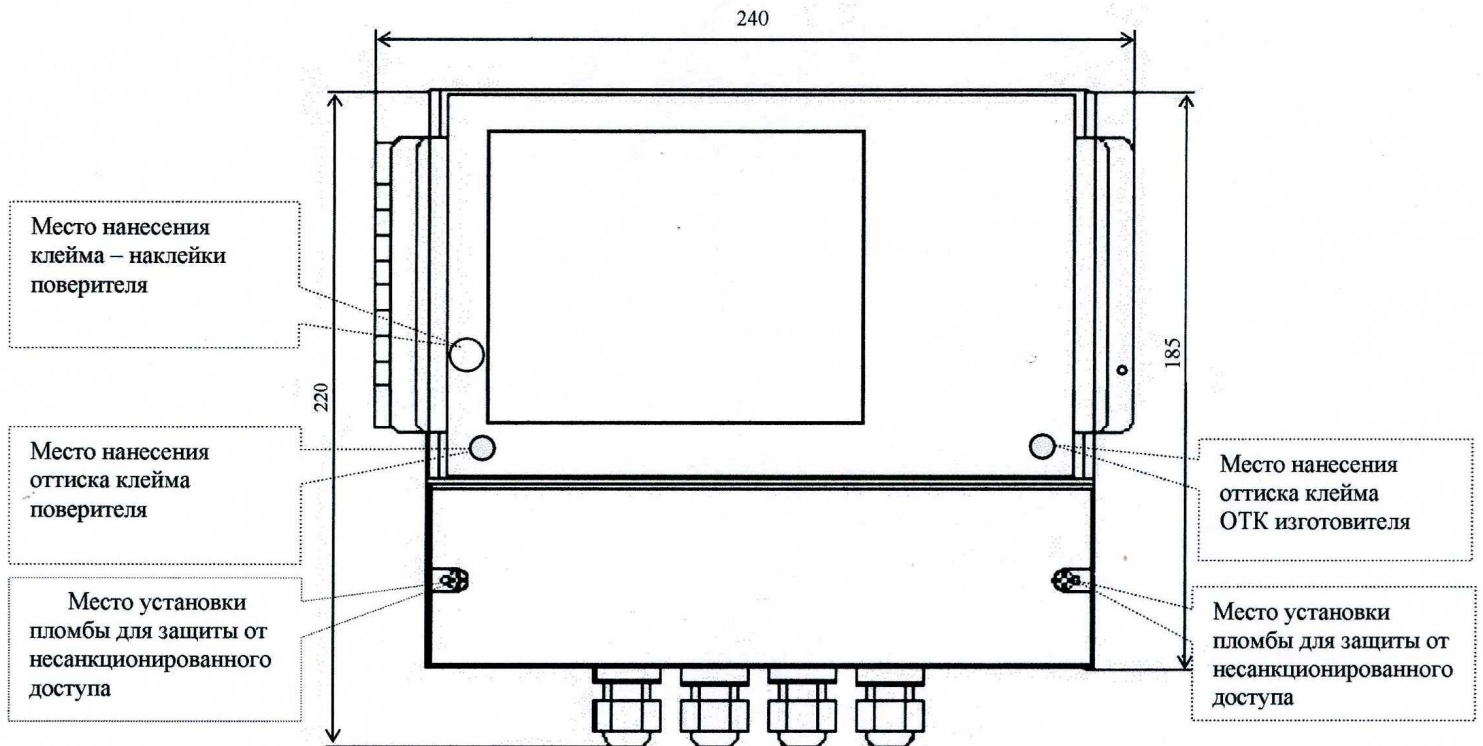


Рисунок 1 – Схема пломбировки сумматора от несанкционированного доступа и места для нанесения оттисков клейм

ОСНОВНЫЕ ТЕХНИЧЕСКИЕ И МЕТРОЛОГИЧЕСКИЕ ХАРАКТЕРИСТИКИ

Основные технические характеристики сумматора приведены в таблице 2.

Таблица 2

Наименование технической характеристики	Значение
Количество входных каналов учета	512
Количество групп учета	64
Напряжение питания	от 85 до 250 В, 50 Гц
Максимальная потребляемая мощность	15 В·А
Допустимый диапазон температур	от минус 20 до +55 °С
Влажность	до 90 % при температуре 30 °С
Средняя наработка на отказ	не менее 40000 ч
Срок службы	не менее 10 лет
Масса	1,7 кг
Габаритные размеры	(240x220x115) мм

Метрологические характеристики

Пределы допускаемой относительной погрешности преобразования входных цифровых сигналов в именованные единицы при определении энергии и мощности за сутки и месяц по каналам и группам сумматора не более $\pm 0,1$ %.

Абсолютная погрешность текущего времени, вырабатываемого сумматором, ± 1 с в сутки.

ЗНАК УТВЕРЖДЕНИЯ ТИПА

Знак утверждения типа наносится типографским способом на переднюю панель сумматора и титульный лист руководства по эксплуатации.

КОМПЛЕКТНОСТЬ

- сумматор электронный многофункциональный для учета электроэнергии СЭМ-3 ВРИБ.411129.002 - 1 шт;
- комплект ЗИП согласно ВРИБ.411129.002 ЗИ - 1 шт;
- ведомость эксплуатационных документов ВРИБ.411129.002 ВЭ - 1 шт;
- эксплуатационные документы согласно ВРИБ.411129.002 ВЭ - 1 шт;
- методика поверки МРБ МП.2116-2010 - 1 шт*;
- упаковка согласно ВРИБ.4111915.002 СБ - 1 шт.

*При поставке в адрес одного потребителя двух и более сумматоров поставляется в количестве 1 шт.

НОРМАТИВНЫЕ ДОКУМЕНТЫ

ГОСТ 22261-94 «Средства измерений электрических и магнитных величин. Общие технические условия».

ТУ ВУ 390142973.002-2010 Сумматор электронный многофункциональный для учета электроэнергии СЭМ-3. Технические условия.

МРБ МП.2116-2010 Сумматор электронный многофункциональный для учета электроэнергии СЭМ-3. Методика поверки.



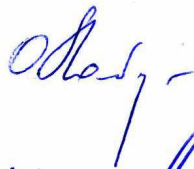
ЗАКЛЮЧЕНИЕ

Сумматор электронный многофункциональный для учета электроэнергии СЭМ-3 соответствует требованиям ГОСТ 22261-94, технических условий ТУ ВУ 390142973.002-2010 и комплекта конструкторских документов ВРИБ.411129.002.

Испытания проводились в РУП «Витебский ЦСМС», г. Витебск,
210015, ул. Б.Хмельницкого, 20.
Т/ф 8 10 375 212 42-68-04
E-mail: vitcsms@tut.by
<http://www.vitstandart.vitebsk.by>
Аттестат аккредитации № ВУ/112 02.6.0.0003
от 10.06.2008 г.

ИЗГОТОВИТЕЛЬ: УПП «Микрон», г. Витебск, Республика Беларусь,
210015, проспект Фрунзе, 81.
Т/ф 8 10 375 212 60-21-16
E-mail: info@mikron.by
<http://www.mikron.by>

Директор
УПП «МИКРОН»



О.Н. Лабода

Начальник испытательного центра
РУП «Витебский ЦСМС»



Р.В. Смирнов



Государственный комитет
по стандартизации Республики
Беларусь (Госстандарт)

ПРОТОКОЛ

29.10.2015 № 11-2015

г. Минск

заседания Научно-технической
комиссии по метрологии (НТК)

Повестка дня:

3. Рассмотрение результатов ГКИ средств измерений

3.12. СЛУШАЛИ:

Смирнов Р.В. (Витебский ЦСМС) – о результатах государственных контрольных испытаний типа "Сумматоры электронные многофункциональные для учета электроэнергии СЭМ-3", изготовитель – УПП "Микрон", г. Витебск, Республика Беларусь (основание – очередные ГКИ (с целью продления срока действия утверждения типа), необходимость оформления нового сертификата и описания типа).

Ранее внесены в Реестр под номером РБ 03 13 4490 10.

РЕШИЛИ:

3.12.1. Аннулировать сертификат №6675 об утверждении типа "Сумматоры электронные многофункциональные для учета электроэнергии СЭМ-3", выданный УПП "Микрон", г. Витебск, Республика Беларусь.

3.12.2. По результатам государственных контрольных испытаний выдать УПП "Микрон", г. Витебск, Республика Беларусь, новый сертификат об утверждении типа "Сумматоры электронные многофункциональные для учета электроэнергии СЭМ-3" с сохранением ранее присвоенного номера Государственного реестра (РБ 03 13 4490) сроком на 5 лет от даты проведения НТК.

3.12.3. Оформить новое Описание типа и утвердить в установленном порядке.

3.12.4. Сумматоры метрологически обеспечены в Республике Беларусь.

3.12.5. Поверку проводить по МРБ МП. 2116-2010.

3.12.6. Поверку средств измерений, предназначенных для применения либо применяемых в сфере законодательной метрологии, проводить юридическими лицами, входящими в государственную метрологическую службу или иными юридическими лицами, аккредитованными для ее осуществления (межповерочный интервал – не более 48 месяцев).

3.12.7. Представить средства измерений на очередные государственные контрольные испытания до истечения срока действия утверждения типа (не позднее 29.10.2020).

Председатель

Секретарь

ВЕРНО



29.10.2015

Н.Д. Ляхова



С.А. Ивлев

Н.Д. Ляхова