



Руководство по эксплуатации

Устройство сбора
и передачи данных
(УСПД)

RTU-325L





**Устройство сбора и передачи данных
RTU-325L**

**Руководство по эксплуатации
ДЯИМ.466215.002 РЭ**

Москва

2012

СОДЕРЖАНИЕ

<i>Введение</i>	<i>Ошибка! Закладка не определена.</i>
1 ОПИСАНИЕ И РАБОТА	4
1.1 Назначение изделия	4
1.2 Технические характеристики	5
1.3 Состав УСПД	10
1.4 Устройство и работа	11
1.5 Средства измерения, инструмент и принадлежности	12
1.6 Маркировка и пломбирование	12
1.7 Комплект поставки и упаковка	13
2 ИСПОЛЬЗОВАНИЕ ПО НАЗНАЧЕНИЮ	14
2.1 Эксплуатационные ограничения	14
2.2 Подготовка УСПД к использованию.	14
2.3 Использование УСПД	15
3 ТЕХНИЧЕСКОЕ ОБСЛУЖИВАНИЕ	16
3.1 Общие указания	16
3.2 Меры безопасности	16
3.3 Порядок технического обслуживания УСПД	16
3.4 Проверка работоспособности УСПД	17
4 ТЕКУЩИЙ РЕМОНТ	17
4.1 Общие указания	17
4.2 Меры безопасности	18
5 ХРАНЕНИЕ	19
6 ТРАНСПОРТИРОВАНИЕ	19
7 УТИЛИЗАЦИЯ	19
Приложение А. Общий вид УСПД	19
Приложение Б. Подключение внешних устройств к УСПД RTU-325L	22
Приложение В. Подключение приемников Garmin GPS-16xHVS к УСПД RTU-325L	22
Приложение Г. Схема подключения счётчиков к УСПД RTU-325L	23
Приложение Д. Рекомендуемая схема подключения УСПД к сети ~220В	24

Настоящее руководство по эксплуатации (далее по тексту - РЭ) распространяется на Устройство сбора и передачи данных RTU-325L (далее по тексту – УСПД), выпускаемые по техническим условиям ТУ 4034-012-29056091-05.

РЭ содержит сведения о структуре, функциях и принципах работы изделия, входящих в его состав аппаратных средств и программного обеспечения (далее по тексту – ПО), необходимых для эксплуатации и технического обслуживания.

Материал настоящего РЭ предназначен для персонала, осуществляющего проектирование автоматизированных информационно-измерительных систем учёта электроэнергии, монтаж, пуско-наладочные работы, эксплуатацию, ремонт и техническое обслуживание УСПД.

Эксплуатация УСПД должна производиться высококвалифицированным персоналом, изучившим РЭ, имеющим навыки работы с компьютерным оборудованием и ПО, а также прошедшие подготовку по программе обучения специалистов на предприятии-изготовителе.

Описание модификаций изделия, а также другие дополнительные сведения, отражены в соответствующих разделах и в приложениях настоящего РЭ.

Применяемые в настоящем РЭ термины и определения соответствуют ГОСТ 26.005-82 «Телемеханика. Термины и определения» с изм. от 01.07.1987г. и документу "АВТОМАТИЗИРОВАННЫЕ ИНФОРМАЦИОННО-ИЗМЕРИТЕЛЬНЫЕ СИСТЕМЫ КОММЕРЧЕСКОГО УЧЕТА ЭЛЕКТРИЧЕСКОЙ ЭНЕРГИИ (МОЩНОСТИ) СУБЪЕКТА ОРЭ ТЕРМИНЫ И ОПРЕДЕЛЕНИЯ", утвержденному решением Наблюдательного совета НП "АТС" № 42 от 27 февраля 2004 г.

Ввиду постоянной работы по улучшению оборудования и ПО, входящих в состав УСПД, изготовитель оставляет за собой право вносить изменения в конструкцию УСПД без уведомления об этом потребителя. Для получения сведений о последних изменениях необходимо обращаться по адресу: ООО «Эльстер Метроника», 111141, Москва, ул. Первый проезд Перова поля, д. 9, стр.3, тел.: (495) 730-02-85/86/87, факс: (495) 730-02-83/81, www.izmerenie.ru.

1 ОПИСАНИЕ И РАБОТА

1.1 Назначение изделия

УСПД предназначено для построения на его основе пространственно распределённых, проектно - компонуемых, иерархических, многофункциональных автоматизированных систем контроля и учёта электроэнергии (АСКУЭ), автоматизированных информационно-измерительных систем учёта электроэнергии (АИИС КУЭ) для Оптового рынка электроэнергии и мощности (ОРЭ). Изделие может применяться в системах телемеханики (СТМ).

УСПД рассчитано на применение в составе АСКУЭ, АИИС КУЭ или СТМ объектов электроэнергетики, промышленных предприятий и других организаций, осуществляющих самостоятельные взаиморасчеты с поставщиками или потребителями электроэнергии. Информация УСПД в части коммерческих данных может служить основанием для проведения коммерческих расчётов между потребителями и поставщиками электроэнергии в соответствии с действующими договорными правилами и тарифами.

УСПД предназначено для решения следующих задач в системах АИИС КУЭ, АСКУЭ:

- Сбор профилей нагрузки и сервисных данных с цифровых интерфейсов счетчиков;
- Сбор параметров электросети с цифровых интерфейсов счетчиков;
- Сбор подинтервалов мощности с цифровых интерфейсов счетчиков;
- Регистрация подинтервалов профиля величиной от 1 мин и более с цифровых интерфейсов счетчиков;
- Поддержка работы с микропроцессорными счетчиками с автоматическим переходом на летнее/зимнее время;
- Автоматическое получение информации о предупреждениях и ошибках со счётчиков с записью в журнал событий УСПД;
- Внутренняя диагностика состояния и функционирования изделия;
- Передача накопленных данных информационно-вычислительному комплексу (ИВК) АИИС КУЭ с использованием интерфейсов Ethernet, RS-232, RS-485;
- Обеспечение автоматического перехода с основного на резервный канал передачи данных;
- УСПД может выполнять функции устройства телемеханики контролируемого пункта (УТМ КП);
- Поддержание единого системного времени в компонентах АИИС КУЭ с использованием эталонного времени, получаемого от GPS-приёмника;
- Сбор телеизмерений (ТИ) с цифровых датчиков;
- Запись изменений ТС в архивы УСПД;
- Регистрация состояния выключателей и привязка к расчетной схеме (учет по присоединениям).

УСПД осуществляет сбор данных со счетчиков следующих типов:

- **Альфа** (Эльстер Метроника, г. Москва);
- **ЕвроАльфа 1.0 (A1300) и 1.1 (A1600)** (Эльстер Метроника, г. Москва);

- **Альфа Плюс и Альфа А2** (Эльстер Метроника, г. Москва);
- **Альфа А3 и Альфа А1800** (Эльстер Метроника, г. Москва);
- **Альфа А1200** (Эльстер Метроника, г. Москва);
- **Альфа А1700** (Эльстер Метроника, г. Москва);
- **Альфа А1140** (Эльстер Метроника, г. Москва);
- **СЭТ4ТМ.02/.01** (Завод им. Фрунзе, Н.Новгород);
- **СЭТ4ТМ.03** (Завод им. Фрунзе, Н.Новгород);
- **SL7000 (version 3.5/4.0+)** (Actaris / Shlumberger);
- **ZMD/ZFD** (Landis & Gyr);
- **Меркурий 230** (Инкотэкс)
- **СС-301** (Гран Электро)
- **ION 8500** (Schneider Electric)
- **ION 7350** (Schneider Electric)
- **EPQS** (Elgama Elektronik)
- **Гамма 3** (ГРПЗ, г.Рязань)

Максимальное количество подключаемых к УСПД счётчиков:

- 200 счетчиков (в составе только АИИС КУЭ).

Максимальное количество счётчиков, подключаемых к одному последовательному интерфейсу RS-485:

- 31 счетчик (работа в составе АИИС КУЭ);

1.2 Технические характеристики

1.2.1 Функции УСПД

- Создание и редактирование описания расчётной схемы объекта, в которую входят:
 1. Параметры каналов сбора информации и взаимодействия с внешними изделиями;
 2. Параметры обмена информацией между УСПД и ИВК;
 3. Даты перехода на зимнее и летнее время;
 4. Текущая дата и время;
 5. Расчетные коэффициенты измерительных каналов (коэффициенты трансформации измерительных трансформаторов тока и напряжения);
 6. Логические номера точек учета и паспортные данные счетчиков электрической энергии (типа счетчика, заводского номера, коэффициентов преобразования измерительных каналов и др.);

7. Параметры настройки, расчетные соотношения и константы, определяемые индивидуальными особенностями объекта заказчика.

- Автоматический, сбор данных коммерческого учета, технической и служебной информации со всех ИИК ТУ, обслуживаемых данным УСПД, с заданной периодичностью.
- Хранение полученной информации: профилей нагрузки, показаний счётчиков, параметров электросети с заданной при конфигурировании глубиной.
- Отображение текущего системного времени (часы, минуты, секунды) на внешнем компьютере или мониторе. Ведение календаря (число, месяц, год), учет зимнего и летнего времени, длительности расчетного периода с помощью энергонезависимых часов.
- Автоматическая коррекция системного времени в УСПД и в счетчиках по сигналам точного астрономического времени, получаемого от сервера ИВК, локального сервера точного времени по протоколу РТР или от устройства синхронизации системного времени (УССВ) на базе GPS/ГЛОНАСС-приемника.
- Регистрация событий, сопровождающих сбор, обработку и предоставление данных.
- Обработка информации, принятой от счетчиков, в соответствии с заданными алгоритмами обработки и параметрами конфигурации УСПД.
- Расчет показателей электрической энергии, приведенных к первичной стороне, на основе данных, измеряемых счетчиками, и расчетных коэффициентов измерительных каналов (коэффициентов трансформации измерительных трансформаторов тока и напряжения).
- Запись в журнале событий информации о проведении коррекции времени.
- Контроль, диагностика и тестирование работы технических средств и ПО с возможностью отображения их состояния.
- Ведение справочной информации (СИ).
- Хранение результатов измерений коммерческого учета, коммерческой, технической, служебной информации и СИ.
- Безопасное хранение данных, в том числе:
 1. обеспечение защиты оборудования, ПО и данных от непреднамеренного воздействия;
 2. обеспечение защиты ПО и данных от несанкционированного воздействия;
 3. обеспечение защиты информации от несанкционированного доступа;
- Обеспечение обмена данными между УСПД и ИВК, в том числе:
 1. предоставление доступа к УСПД со стороны ИВК с возможностью автоматического резервирования каналов передачи данных;
 2. предоставление доступа к собранной для коммерческого учета технической и служебной информации и журналам событий со стороны ИВК;

3. обеспечение доступа к счётчику электрической энергии по запросу от Верхнего уровня («чтение» данных, поступающих со счетчика и конфигурационных параметров точки учета);
4. предоставление пользователям и эксплуатационному персоналу доступа к сервисному ПО путем непосредственного отображения их на мониторе (при условии его подключения к УСПД), или на ПЭВМ, подключенной к УСПД с помощью интерфейса Ethernet, RS-845 или RS-232
5. разграничение полномочий на доступ к данным по заданным группам точек учёта с вводом пароля.
 - УСПД в составе контролируемых пунктов (КП) для автоматизированных систем диспетчерского управления (АСДУ) обеспечивает обмен данными по протоколам ГОСТ Р МЭК 870-5-101-2001 по последовательному интерфейсу и с использованием сетевого интерфейса Ethernet по протоколу IEC 60870-5-104-2004.
 - Встроенные элементы сетевой безопасности:
 1. Использование протокола Secure Shell при работе с сервисным ПО RTU.
 2. Встроенный брандмауэр фильтрации пакетов с функцией трансляции сетевых адресов.
 - УСПД имеет в своем составе модули дискретного ввода/вывода со следующими характеристиками:
 - оптоизолированные входы и выходы с электростатической защитой 2 кВ;
 - входное напряжение от 0 до 50В постоянного тока, максимальная частота 10кГц;
 - выходное напряжение от 5 до 40В постоянного тока, максимальная частота 10кГц.

1.2.2 Основные технические характеристики УСПД RTU-325L

Основные технические характеристики УСПД RTU-325L приведены в таблице 1.

Таблица 1 - Технические характеристики УСПД

Наименование величины	Значение
Энергонезависимая память	512 МБ
Сетевые интерфейсы	Базовый Ethernet 10/100base TX – 2 шт.
Встроенные последовательные интерфейсы для работы со счетчиками и внешними коммуникациями	RS-232 – 2 шт. RS-422/485 – 2шт.
Максимальное количество счетчиков, подключаемых к одному УСПД	Не более 200 (в АИИС КУЭ)
Возможность увеличения количества последовательных портов за счёт использования Ethernet-сервера TCP/IP-SOM	Поддерживается
Максимальное количество дискретных оптоизолированных каналов	8 входов / 8 выходов
Время сохранности информации в	Не менее 5 лет

энергонезависимой памяти при отсутствии внешнего питания	
Синхронизация системного времени	<ul style="list-style-type: none"> - Период сканирования дискретных входов не более 3 мс; - Погрешность измерения времени по отношению к эталонным часам при внешней синхронизации от ГЛОНАСС/GPS приемника с использованием PPS сигнала не более 10 мс; - Погрешность измерения времени в УСПД, по отношению к времени головного УСПД, в одной локальной сети не более 10 мс; - Минимальный квант внутреннего представления времени 1 нс.
Чтение и регистрация следующих параметров электрической сети (при возможности их чтения из счетчика):	<ul style="list-style-type: none"> - активной мощности суммарной; - активной мощности по фазам; - реактивной мощности суммарной; - реактивной мощности по фазам; - полной мощности суммарной; - полной мощности по фазам; - напряжения по фазам; - тока по фазам; - линейного напряжения; - суммарного коэффициента мощности; - коэффициента мощности по фазам; -угла суммарного коэффициента мощности; - угла коэффициента мощности по фазам; - угла напряжения по фазам; - угла тока по фазам; - частоты.
Точность хода встроенных часов за сутки, с	не более ± 5 с
Минимальный период опроса ИП в телеметрическом режиме	Определяется используемым ИП
Время обработки и выдачи ТС по протоколу МЭК 61870-5-101/104	200 мс
Время обработки и выдачи ТИ по протоколу МЭК 61870-5-101/104	350 мс
Периоды опроса счетчиков для любого из параметров коммерческого учёта	От 1 мин до 1 сут
Коммерческий интервал (по умолчанию)	30 мин
Глубина хранения архива коммерческого интервала (по умолчанию)	45 дней
Глубина хранения архива технического интервала (по умолчанию)	32 дня
Глубина хранения архива подинтервалов (по умолчанию)	5 дней
Глубина хранения архива за сутки (по умолчанию)	45 дней

Глубина хранения журнала событий (по умолчанию)	150 записей
Глубина хранения архива параметров сети (по умолчанию)	3 дня
Глубина хранения архива переключений	5 дней
Количество сохраненных переключений (по умолчанию)	500
Конструкция УСПД	- в едином корпусе модульной конструкции - позволяет устанавливать УСПД на стандартных панелях и в специализированных шкафах

1.2.3 Характеристики электромагнитной совместимости

УСПД отвечает требованиям ГОСТ Р 51318.22-2006 (СИСПР 22-2006) по классу А и не генерирует проводимые или излучаемые помехи, которые могут воздействовать на работу другого оборудования.

УСПД отвечает требованиям ГОСТ Р 51318.24-99 (СИСПР 24-97).

УСПД вместе с внешним блоком питания отвечает требованиям ГОСТ Р 51317.3.2-2006 (МЭК 61000-3-2-2005) класс А в части эмиссии гармонических составляющих тока.

УСПД отвечает требованиям ГОСТ Р 51317.3.3-2008 (МЭК 61000-3-3:2005) в части вызываемых колебаний напряжения и фликера.

1.2.4 Характеристики по безопасности

УСПД сконструировано и изготовлено таким образом, что в нормальных условиях и при возникновении неисправностей оно не представляет опасности для обслуживающего персонала.

По общим требованиям безопасности УСПД соответствует требованиям ГОСТ 22261-94 и ГОСТ 12.2.003-91. Технические требования к УСПД в части безопасности соответствуют ГОСТ Р МЭК 60950-1-2005 «Безопасность оборудования информационных технологий» классу защиты I.

Степень защиты персонала и потребителя от соприкосновения с находящимися под напряжением частями, а также степень защиты от попадания внутрь твердых посторонних тел, пыли и воды по ГОСТ 14254-96 – IP20.

Конструкция элементов и узлов, входящих в УСПД, соответствует требованиям ГОСТ 12.1.004-91 и ГОСТ 27483-87 и не допускает чрезмерного перегрева и воспламенения в рабочем состоянии.

Электрическая прочность изоляции между контактами сетевого питания и корпусом УСПД в нормальных условиях - 1,5 кВ (действующее значение), между информационными цепями и корпусом - 500 В.

1.2.5 Характеристики по надежности

УСПД является устройством непрерывного длительного применения и соответствует требованиям ГОСТ 27.003-90.

Наработка на отказ УСПД составляет не менее 100000 ч в рабочих условиях применения.

Средний срок службы УСПД составляет не менее 30 лет.

Среднее время восстановления работоспособности аппаратных средств УСПД составляет не более 24 ч (на предприятии-изготовителе).

Сохранность информации в УСПД при возникновении отказов обеспечивается модулем энергонезависимой памяти, установленным в УСПД и обеспечивающим хранение программ и данных.

1.2.6 Характеристики по защите от несанкционированного доступа

Защита от несанкционированного доступа соответствует ГОСТ Р 50739-95 и осуществляется на программном и аппаратном уровнях.

На программном уровне система защиты обеспечивает:

- защиту от несанкционированного доступа к ресурсам УСПД;
- разграничение полномочий пользователей;
- обнаружение искажений штатного состояния рабочей среды УСПД.

Устанавливаются индивидуальные полномочия по доступу к данным результатов измерений - каждый пользователь имеет свой уровень доступа к данным, который защищается паролем.

Доступ к операционной системе и прикладному ПО УСПД также обеспечивается с использованием штатных средств защиты от несанкционированного доступа, встроенных в операционную систему.

Механическая защита УСПД осуществляется только в случае установки УСПД в приборном шкафу, который в свою очередь имеет защиту от несанкционированного доступа.

1.2.7 Эксплуатационные характеристики

УСПД изготавливается в варианте климатического исполнения соответствующем группе 4 по ГОСТ 22261-94, работает при температуре окружающего воздуха от -10 до плюс 55 °С, относительной влажности воздуха до 95 % (при плюс 25 °С), без конденсации влаги на элементах конструкции и атмосферном давлении от 70 до 106,7 кПа (557-800 мм. рт. ст.).

1.3 Состав УСПД

Конструкция УСПД удовлетворяет требованиям ГОСТ 22261-94 и обеспечивает его навесной настенный монтаж, размещение на стандартных панелях и в приборных шкафах.

Внешний вид одного из вариантов исполнения УСПД с габаритными и установочными размерами представлен в приложении А на рисунках А.1 и А.2.

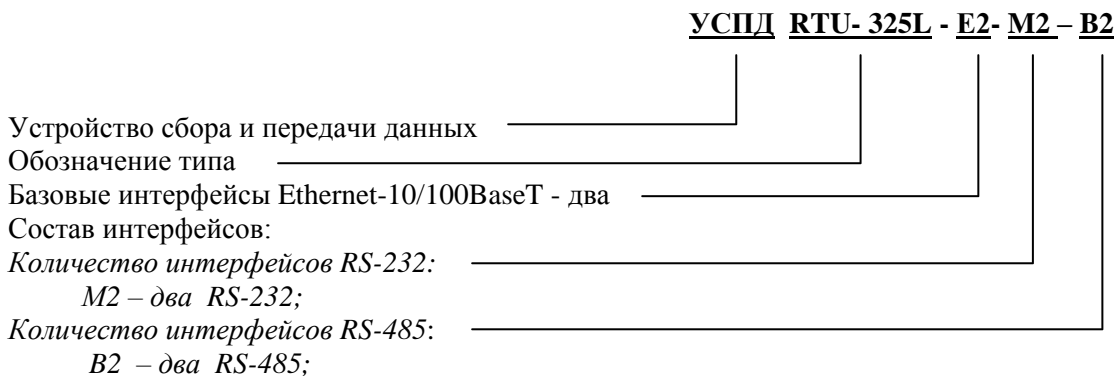
В корпусе УСПД размещается одноплатная ЭВМ с базовыми интерфейсами и вставляемой флеш картой.

УСПД с любым набором функциональных модулей охлаждается естественным путем без использования в системе охлаждения вращающихся частей.

УСПД соответствует общим эргономическим требованиям и требованиям технической эстетики по ГОСТ 12.2.04-9-80.

Масса УСПД с полным набором функциональных модулей не превышает 1 кг.

Структура условного обозначения УСПД приведена ниже:



1.4 Устройство и работа

Ядром УСПД является системная плата (модуль) центрального процессора, представляющая собой компьютер для промышленных встраиваемых применений. Модуль содержит все необходимые вычислительные ресурсы для реализации функций, возлагаемых на УСПД.

На модуле процессора установлен модуль энергонезависимой памяти типа Compact Flash (CF) для хранения встроенного базового и специального ПО, рабочей конфигурации.

Процессорный модуль содержит энергонезависимые часы, работа которых при отсутствии внешнего электропитания поддерживается литиевым элементом питания CMOS, также установленным на плате.

УСПД работает под управлением операционной системы (ОС) QNX 4.

ПО УСПД можно разделить на следующие составляющие:

- Прикладное ПО, которое обеспечивает:
 - a) опрос счетчиков (сбор данных профилей нагрузки, показаний счётчиков, параметров электросети, журналов событий), запись полученной информации в базу данных устройства, хранение данных с заданной глубиной;
 - b) работу с внешними устройствами, подключаемыми к интерфейсам RS-232, RS-485, Ethernet и т.д.;
 - c) работу прикладных протоколов связи, обеспечивающих обмен данными между УСПД и ИВК, возможность каскадного включения;
 - d) автоматическое резервирование каналов передачи данных;
 - e) контроль работоспособности сервера сбора данных;

- f) работу сервисных программ и утилит.
- g) поддержку архива данных, включающее следующие файлы: локальной базы данных УСПД; настройки пользователей УСПД; первичных настроек сбора данных; сообщений УСПД.
- Системное ПО, включающее файлы ОС QNX4, драйвера компонентов вычислительной системы.

Данные, накапливаемые в устройстве, передаются в ИВК и могут быть выведены на подключаемый дисплей. Управление выводом осуществляется посредством подключаемой клавиатуры/мыши. Вывод информации на дисплей не нарушает процесса сбора данных и их передачи по внешним интерфейсам.

1.5 Средства измерения, инструмент и принадлежности

Работа с модулями сервисного ПО УСПД осуществляется с помощью внешнего инженерного пульта. Внешний инженерный пульт - это портативный или персональный компьютер с установленными программами эмулятора терминала и FTP-клиент.

Внешний инженерный пульт обеспечивает:

- a) конфигурирование и диагностику УСПД,
- b) прием и отображение на дисплее инженерного пульта информации, получаемой от УСПД, в удобном для анализа виде.

Более подробную информацию о работе с внешним инженерным пультом смотрите на прилагаемом компакт-диске «Устройство сбора и передачи данных (УСПД) серии RTU-325 (RTU-325, RTU-325L, RTU-325H, RTU-325T). Программное обеспечение. Руководство пользователя. Часть 4. Внешний инженерный пульт»

1.6 Маркировка и пломбирование

На верхней крышке УСПД нанесена информация согласно требованиям ГОСТ 22261-94:

- a) наименование и условное обозначение изделия,
- b) знаки сертификации,
- c) товарный знак предприятия-изготовителя,
- d) порядковый номер УСПД по системе нумерации предприятия-изготовителя,
- e) год изготовления.

Пломбирование УСПД предприятием-изготовителем осуществляется путём наклейки гарантийных наклеек.

1.7 Комплект поставки и упаковка

Комплект поставки УСПД приведен в таблице 2.

Таблица 2 - Комплект поставки

№ п./п.	Наименование оборудования, продукта	Количество	Примечание
1	УСПД	1 шт.	
2	Формуляр	1 шт.	Формуляр ДЯИМ.466215.002 ФО
3	Руководство по эксплуатации	1 шт.	Руководство по эксплуатации ДЯИМ.466215.002 РЭ
4	Эксплуатационная документация	1 шт.	Поставляется на CD диске Устройство сбора и передачи данных (УСПД) серии RTU-325. Программное обеспечение. Руководство пользователя.
5	Упаковка	1 шт.	

На прилагаемом компакт-диске (CD) находится:

: \RTU325_DOC\V3.XX – «Руководство пользователя» для ПО версий 3.xx

В этой папке расположено «Руководство пользователя» в следующем порядке:

RTU325_ RP1 _V3_ED2.PDF	«Часть 1. Основные принципы работы и конфигурирования»
RTU325_ RP2 _V2_3_ED3.PDF	«Часть 2. Журнал событий УСПД»
RTU325_ RP3 _V2_3_ED3.PDF	«Часть 3. Встроенный пульт ввода/вывода»
RTU325_ RP4 _V2_3_ED6.PDF	«Часть 4. Внешний инженерный пульт»
RTU325_ RP5 _V3_ED6.PDF	«Часть 5. Конфигурирование УСПД»
RTU325_ RP6 _V2_3_ED8.PDF	«Часть 6. Диагностика и сервис»
RTU325_ RP7 _V3_TM_ED2.PDF	«Часть 7. Телемеханика»

УСПД упаковывается в картонную коробку, обеспечивающую его сохранность при транспортировании и хранении в условиях, предусмотренных в соответствующих разделах данного руководства.

В коробку с УСПД укладываются Руководство по эксплуатации, Формуляр и CD.

2 ИСПОЛЬЗОВАНИЕ ПО НАЗНАЧЕНИЮ

2.1 Эксплуатационные ограничения

2.1.1 Перед эксплуатацией необходимо внимательно ознакомиться с эксплуатационной документацией на УСПД.

2.1.2 Все работы, связанные с монтажом УСПД, должны производиться при отключенном напряжении питания.

2.1.3 Напряжение питающей сети, подводимое к УСПД, должно находиться в пределах значений от 9В до 36В постоянного тока.

2.1.4 УСПД содержит в своём составе литиевый элемент питания, обеспечивающий поддержание работы встроенного календаря и часов реального времени при отключении внешнего электропитания.

2.1.5 При отсутствии внешнего электропитания работоспособность литиевого элемента питания гарантируется в течении не менее 3 лет.

2.1.6 Установочные размеры корпуса УСПД приведены в приложении А.

ВНИМАНИЕ! Следует иметь в виду, что интерфейсы RS-232 не имеют гальванической изоляции от цепей питания (между собой и процессорной платой), поэтому все внешние подключения к этим портам рекомендуется выполнять в пределах одного приборного шкафа, а первичное электропитание таких устройств и УСПД осуществлять от одного источника.

ВНИМАНИЕ! После транспортирования УСПД в условиях отрицательных температур, его распаковка должна производиться только после выдержки в течение не менее 12 ч при температуре $(20\pm 5) ^\circ\text{C}$.

2.2 Подготовка УСПД к использованию.

2.2.1 Подключение УСПД

Для подключения УСПД к сети переменного тока 220В рекомендуется использовать блок питания TSP 090-124 или TXL 035-24S фирмы TRACO POWER (либо другим сертифицированным блоком питания достаточной мощности). Рекомендуемая схема подключения УСПД к сети 220В приведена в приложении Д.

Для подключения устройств к портам RS-232 УСПД необходимо использовать экранированный кабель (например, Belden 9539 или Belden 9505). Экран кабеля присоединить к корпусу разъема DB9 со стороны УСПД. Длина кабеля должна быть не более 15 метров.

Для подключения устройств к портам RS-485 УСПД необходимо использовать экранированный кабель (к примеру, Belden 9842 или Teldor 9392002129). Экран кабеля присоединить к клеммам заземления панели для установки УСПД.

Для подключения УСПД к сети Ethernet необходимо использовать экранированный кабель FTP (SFTP) 4x2x24AWG cat 5e.

УСПД заземлить с помощью провода сечением не менее $1,5 \text{ мм}^2$.

УСПД необходимо размещать на панелях в приборных шкафах со степенью защиты не менее IP51 по ГОСТ 14254-96.

При подключении к УСПД длинных (более 15м) линий связи рекомендуется применять устройства защиты от перенапряжения RS-485 и Ethernet.

2.2.2 Установка УСПД на месте эксплуатации

Извлечь УСПД из упаковки и произвести внешний осмотр. Убедиться в отсутствии видимых повреждений корпуса, наличии и сохранности пломб.

Установить УСПД на место эксплуатации, выполнить монтаж цепей питания в соответствии со схемой в Приложении Д.

ВНИМАНИЕ!!! Все работы, связанные с монтажом УСПД, должны производиться при отключенном напряжении питания.

Интерфейсы УСПД подключить интерфейсы в соответствии с таблицами подключения в приложении Б.

При подключении к УСПД GPS/ГЛОНАСС-приемника рекомендуется использовать схему подключения в соответствии с приложением В.

Включить напряжение питания и убедиться, что УСПД включилось:

- а) по светящемуся индикатору «PWR»;
- б) на дисплее (при его подключении к УСПД) должно отображаться системное время УСПД.

Сделать отметку в формуляре о дате установки и дате ввода в эксплуатацию.

2.2.3 Регулировка и настройка УСПД

УСПД при вводе в эксплуатацию в системы АИИС КУЭ, АИС ТУЭ, СТМ требует специального регулирования - настройки на объект посредством встроенного конфигуратора в соответствии с «Руководством пользователя» в составе ЭД и проектной документацией на АСКУЭ.

Конфигурирование УСПД должно осуществляться подготовленным техническим персоналом пуско-наладочной организации, владеющим навыками работы с вычислительной техникой и знакомым с задачами АСКУЭ, СТМ.

При правильном монтаже и конфигурировании (как самого УСПД в составе системы, так и сопрягаемых с ним микропроцессорных счётчиков и других устройств) УСПД начинает работу сразу после включения (подачи питания).

2.3 Использование УСПД

Работа УСПД в составе АСКУЭ осуществляется в автоматическом режиме (сбор, накопление и передача данных об электропотреблении и параметров электросети). Результаты измерений могут быть выведены на графический дисплей, подключенный к УСПД.

Все порты УСПД могут использоваться потребителем для включения УСПД в АСКУЭ. Поддержка дисплея и клавиатуры обеспечивается интерфейсами платы CPU (VGA, PS/2).

УСПД обеспечивает скорости передачи данных по последовательным интерфейсам в диапазоне от 50 бод до 115,2 кбод.

Интерфейсы RS-232 соответствуют стандарту EIA-232 и поддерживают сигналы: TxD, RxD, RTS, CTS, DSR, DCD, DTR, RI.

Интерфейсы RS-485 соответствуют стандарту EIA-485 и поддерживают работу как по двухпроводной, так и по четырехпроводной схеме (см. приложение Г).

3 ТЕХНИЧЕСКОЕ ОБСЛУЖИВАНИЕ

3.1 Общие указания

К работам по техническому обслуживанию УСПД допускаются лица организации, эксплуатирующей УСПД, изучившие настоящее руководство и прошедшие инструктаж по технике безопасности и имеющие квалификационную группу по электробезопасности не ниже III для электроустановок до 1000 В, прошедшие специальную подготовку по программе обучения специалистов на предприятии-изготовителе и имеющие право технического обслуживания и ремонта УСПД.

При проведении работ по монтажу, пуско-наладочным работам, эксплуатации, техническому обслуживанию УСПД необходимо руководствоваться требованиями ГОСТ 12.2.007.0-75 «Система стандартов безопасности труда. Изделия электротехнические. Общие требования безопасности», "Правила технической эксплуатации электроустановок потребителей", а также ПОТ РМ-016-2001 (РД 153-34.0-03.150-00) "Межотраслевые правила по охране труда (правила безопасности) при эксплуатации электроустановок".

3.2 Меры безопасности

ВНИМАНИЕ! Все работы по техническому обслуживанию УСПД проводить при отключенном напряжении питания!

3.3 Порядок технического обслуживания УСПД

Перечень работ по техническому обслуживанию и периодичность технического обслуживания (периодичность - в соответствии с графиком планово-предупредительных работ эксплуатирующей организации):

- a) удаление пыли с корпуса УСПД;
- b) проверка надёжности подключения силовых и интерфейсных цепей УСПД;
- c) проверка функционирования УСПД;
- d) проверка работы УСПД по монитору (при подключении), по индикаторам (светодиоды) питания;
- e) плановый периодический контроль работы, тестирование УСПД и проверка состояния параметров настройки закрепленным персоналом.

3.4 Проверка работоспособности УСПД

Проверка функционирования заключается в периодическом наблюдении за работоспособностью УСПД:

- a) визуально - по дисплею (при подключении)
- b) дистанционно - с автоматизированного рабочего места (АРМ) верхнего уровня АИИС КУЭ.
- c) с помощью внешнего инженерного пульта.

В целях недопущения потери коммерческих данных периодичность наблюдения не должна превышать времени хранения данных учёта в микропроцессорных счётчиках за вычетом времени, требуемого для восстановления работоспособности УСПД в случае его отказа (оговаривается в договоре на обслуживание или ремонт). Работоспособность определяется по наличию передаваемых УСПД данных.

По окончании технического обслуживания сделать пометку в формуляре.

4 ТЕКУЩИЙ РЕМОНТ

4.1 Общие указания

4.1.1 УСПД не подлежит ремонту на месте эксплуатации и, в случае возникновения неисправности, его необходимо отправить на завод-изготовитель.

4.1.2 Обслуживающий персонал потребителя должен произвести демонтаж УСПД из системы и его отправку для ремонта с указанием характера неисправности.

4.1.3 Перед демонтажем УСПД создайте, если это возможно резервную копию конфигурации (параметры его настройки) с целью восстановления после ремонта. Резервное копирование рабочей конфигурации производится в соответствии с описанием на ПО. Рекомендуется сохранять (документировать) параметры настройки УСПД при каждом их изменении в процессе эксплуатации.

4.1.4 При демонтаже внешних цепей обеспечьте идентификацию (маркировку) проводов, если она не была сделана при монтаже, с целью выполнения правильного монтажа после выполнения ремонта.

4.1.5 Получив УСПД из ремонта, произведите его монтаж в соответствии с проектной документацией, произведите его настройку и включите в работу.

4.2 Меры безопасности

4.2.1 Перед демонтажем внешних цепей убедитесь в отсутствии питающего напряжения на УСПД, а также примите меры по недопущению его непреднамеренной подачи другими лицами.

4.2.2 Во избежание выхода из строя любых цифровых интерфейсов УСПД, отключение/подключения к УСПД внешних устройств допускается только при отключенном напряжении питания.

5 ХРАНЕНИЕ

УСПД должно храниться в потребительской таре в соответствии с требованиями ГОСТ 15150-69, группа 1Л (отапливаемые и вентилируемые склады, хранилища с кондиционированием воздуха, расположенные в любых макроклиматических районах).

Средний срок сохранности УСПД в потребительской таре в отапливаемом помещении, без консервации – 3 года.

6 ТРАНСПОРТИРОВАНИЕ

Условия транспортирования УСПД в транспортной таре предприятия-изготовителя должно соответствовать группе 4 по ГОСТ 22261-94.

УСПД в транспортной таре может транспортироваться всеми видами закрытых транспортных средств и в отапливаемых герметизированных отсеках самолетов, без ограничений расстояний. При перевозке в железнодорожных вагонах вид отправки-мелкий малотоннажный.

Упакованные УСПД в транспортных средствах должны быть закреплены для обеспечения устойчивого положения, исключения смещения и ударов между собой.

После транспортирования УСПД в условиях отрицательных температур их распаковка должна производиться только после выдержки в течение не менее 12 ч при температуре (20 ± 5) °С.

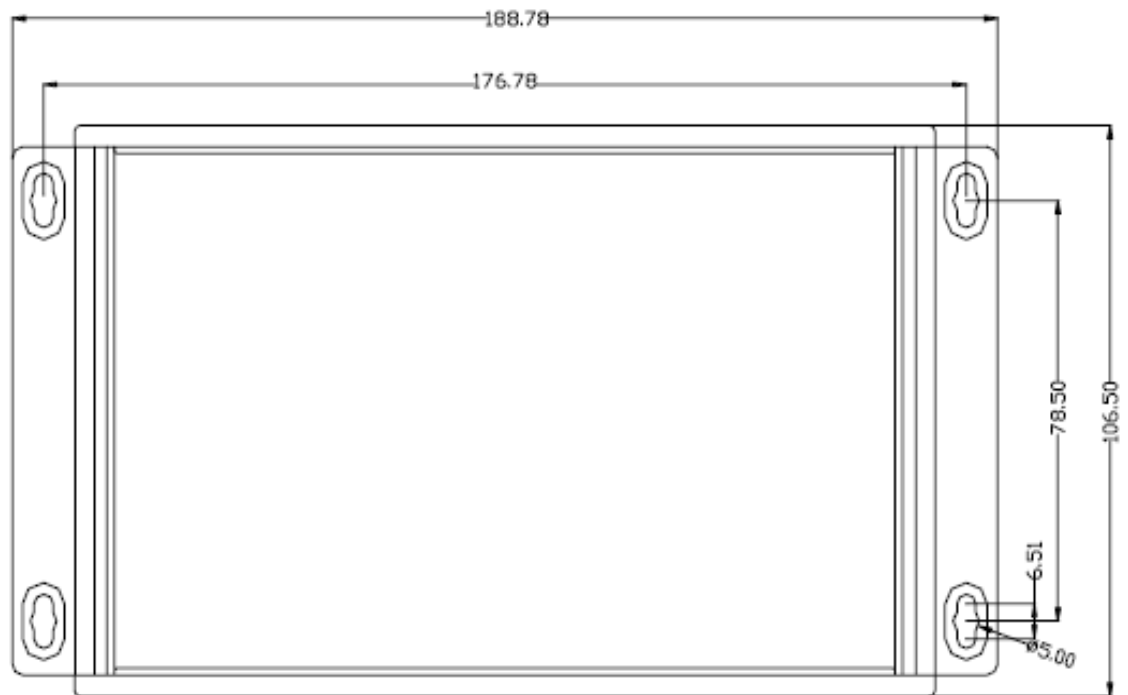
7 УТИЛИЗАЦИЯ

УСПД не содержит в своём составе опасных или ядовитых веществ, способных нанести вред здоровью человека или окружающей среде, поэтому его утилизация может производиться по правилам утилизации общепромышленных отходов.

При утилизации корпус УСПД, состоящий из алюминиевого сплава, может быть подвергнут вторичной переработке.

Остальные компоненты УСПД (электронные платы, разъёмы и т.п.) содержат крайне малые величины драгоценных металлов, поэтому их вторичную переработку производить не целесообразно.

**Приложение А
(обязательное)
Общий вид УСПД**



Место маркировки УСПД

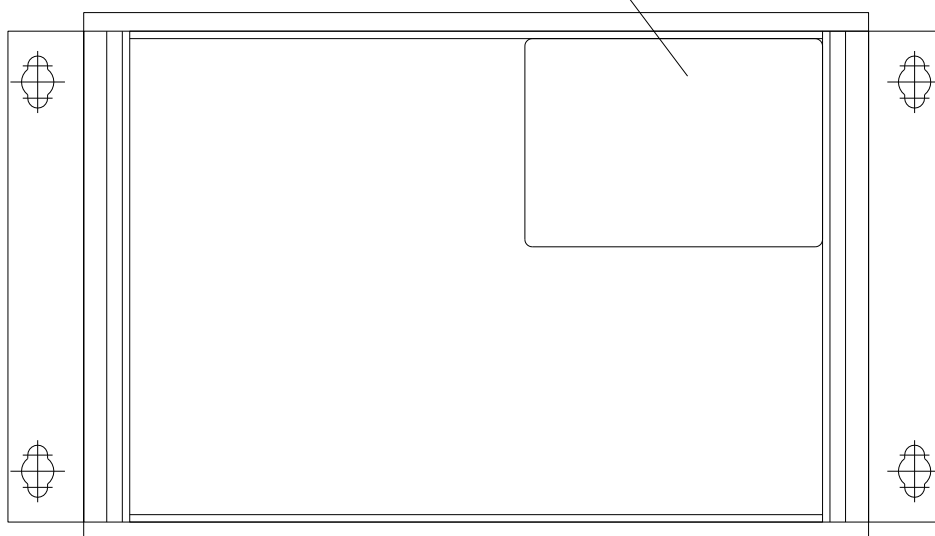


Рисунок А.1 - Общий вид УСПД

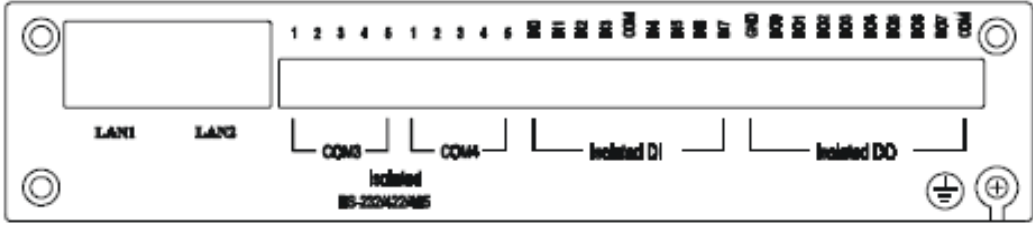
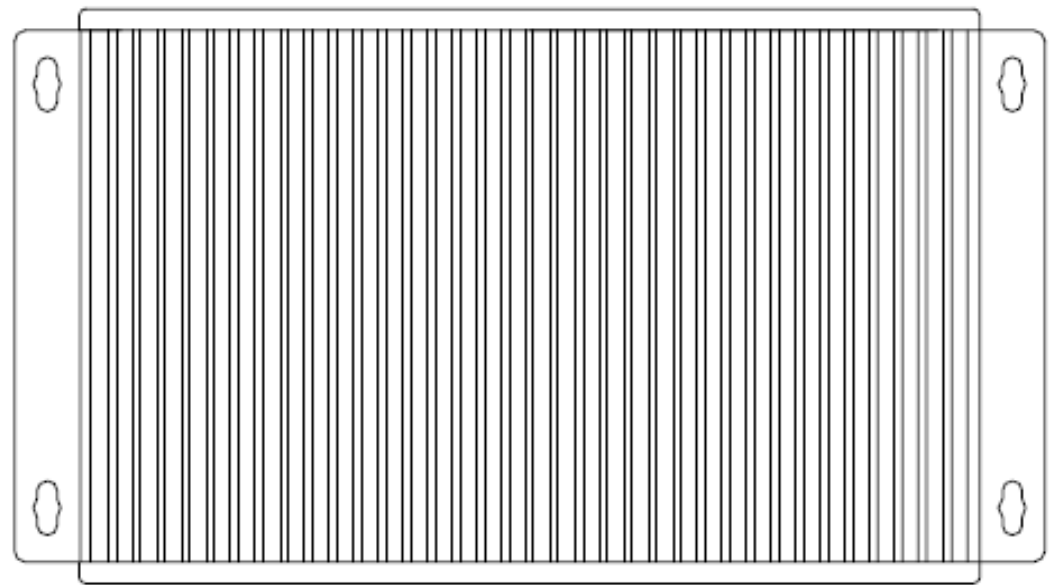
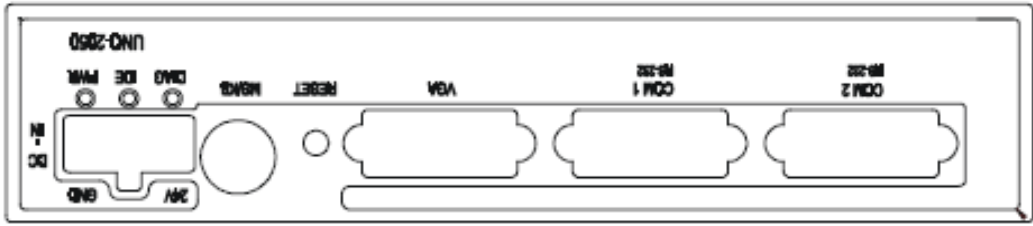


Рисунок А.2 - Общий вид УСПД

**Приложение Б
(обязательное)**

Подключение внешних устройств к УСПД RTU-325L

Таблица Б.1 - Подключение внешних устройств к портам RS-232 УСПД RTU-325L

Наименование	Направление	Описание	Контакты DB-9 разъема Com1, Com2
DCD	IN	Carrier Detect (Определение несущей)	1
RXD	IN	Receive Data (Принимаемые данные)	2
TXD	OUT	Transmit Data (Передаваемые данные)	3
DTR	OUT	Data Terminal Ready (Готовность терминала)	4
GND	-	System Ground (Системная «земля»)	5
DSR	IN	Data Set Ready (Готовность данных)	6
RTS	OUT	Request to Send (Запрос на отправку)	7
CTS	IN	Clear to Send (Готовность приема)	8
RI	IN	Ring Indicator (Индикатор)	9

Приложение В (обязательное)

Подключение приемников Garmin GPS-16xHVS к УСПД RTU-325L

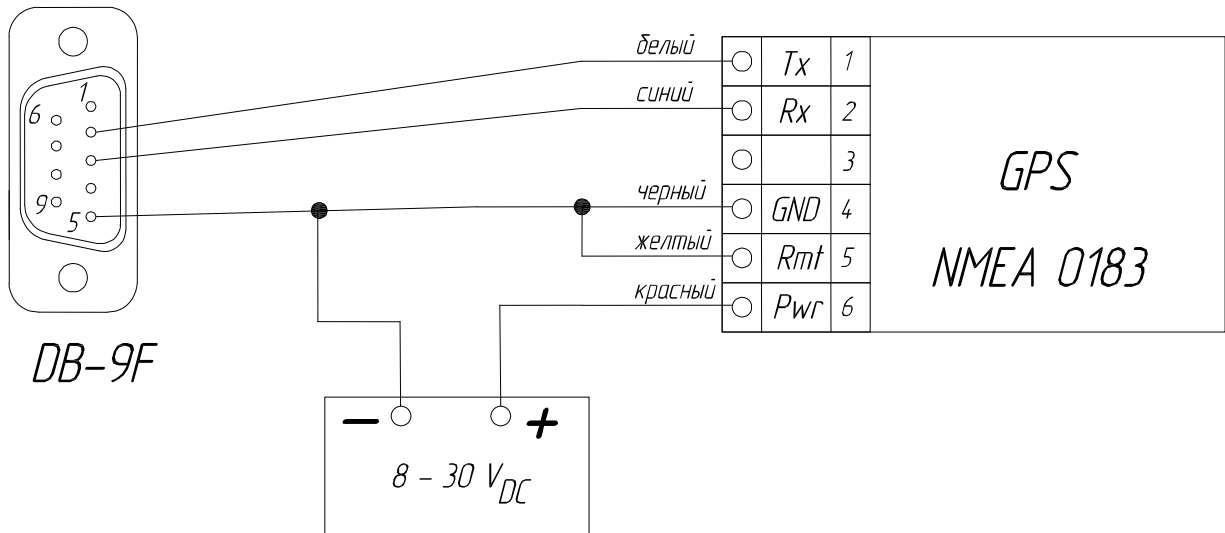


Рисунок В.1 - Без использования импульсного выхода PPS

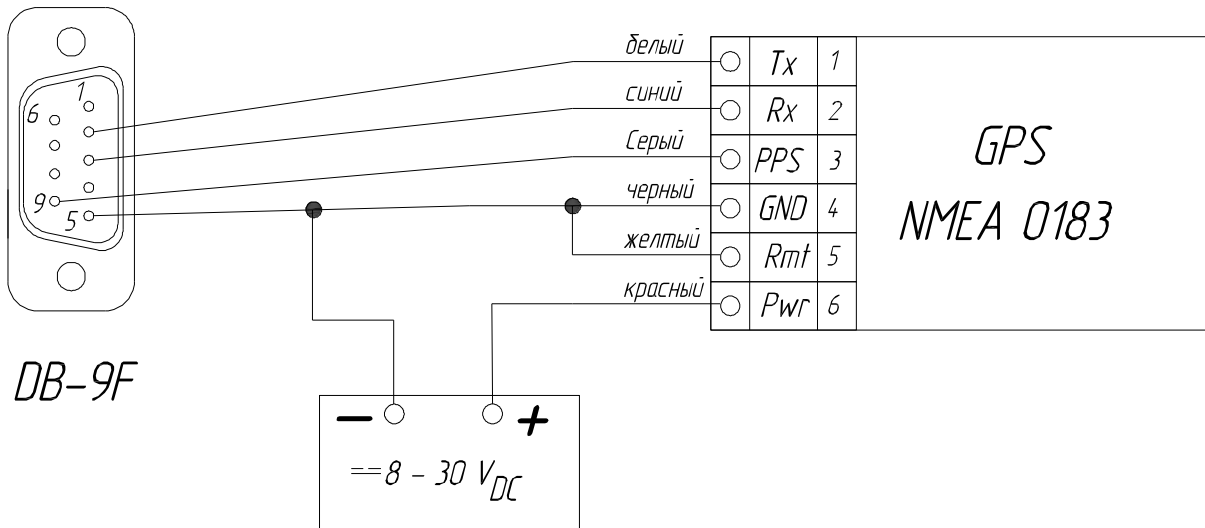


Рисунок В.2 - С использованием импульсного выхода PPS

**Приложение Г
(обязательное)**

Схема подключения счётчиков к УСПД RTU-325L

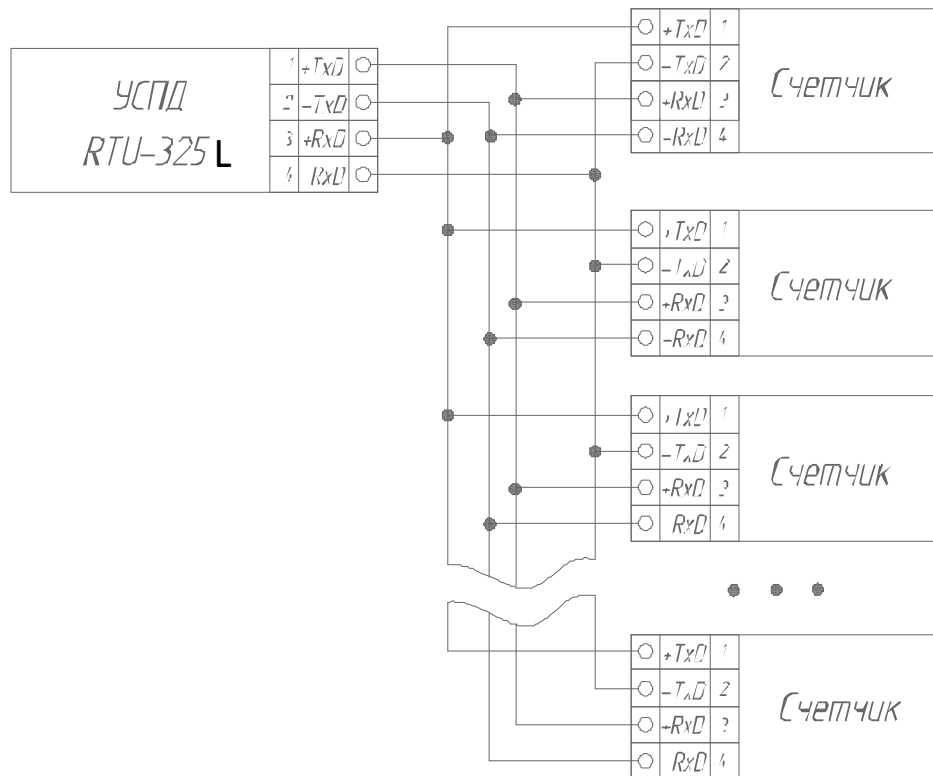


Рисунок Г.1 - 4-х проводная схема

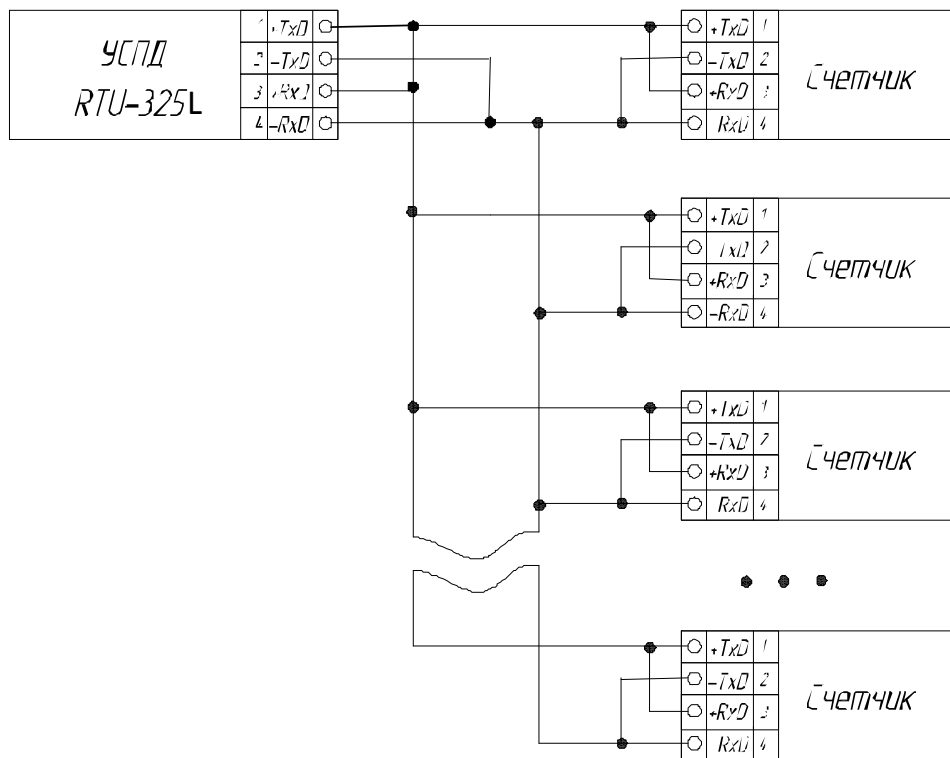


Рисунок Г.2 - 2-х проводная схема

Приложение Д (обязательное)

Рекомендуемая схема подключения УСПД к сети ~220В

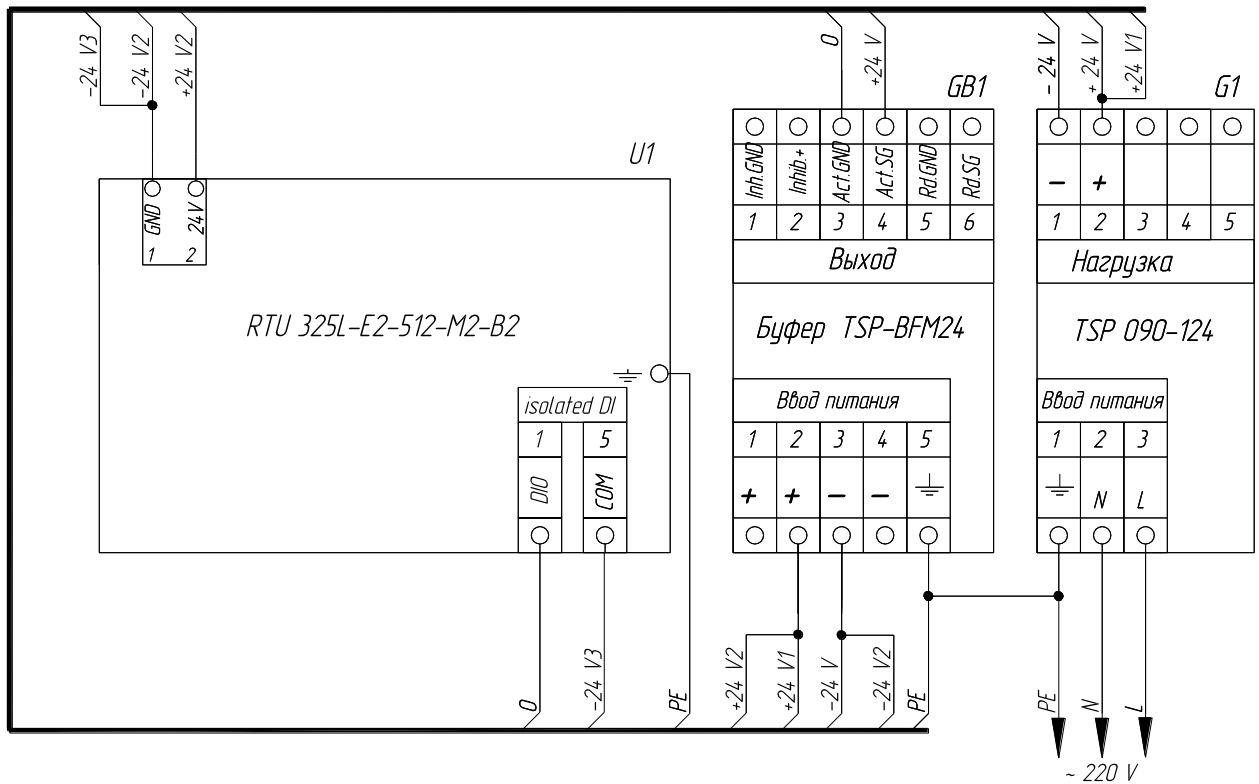


Рисунок Д.1 - Схема подключения УСПД



elster

Vital Connections

ООО „Эльстер Метроника“
Системы учета электроэнергии



111141, Россия, Москва
1-й проезд Перова Поля, д.9, стр.3
Тел.: +7 (495) 730-0285/86/87
Факс: +7 (495) 730-0281/83
E-mail: metronica.to@ru.elster.com

www.elster.ru
www.izmerenie.ru
www.alphacenter.ru