



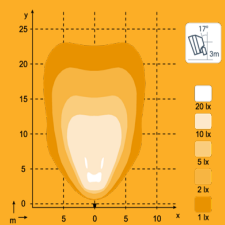
## NORDIC SCORPIUS LED N4403 QD

Рабочая фара Nordic SCORPIUS LED N4403 QD дает сильное освещение, и оборудована революционной системой демпфирования QUAKE.

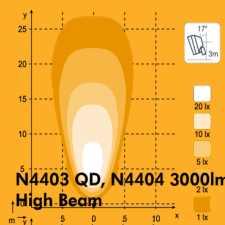
Новая система демпфирования QUAKE защищает устройство от вибрации и ударов, как никогда раньше. Подходит для использования в различных целях и для

### Light patterns

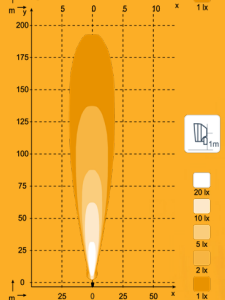
N4403 QD, N4404 3000lm  
Wide Flood



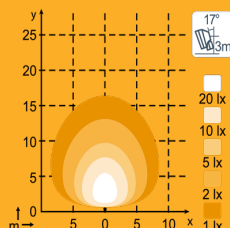
N4403 QD, N4404 3000lm  
Flood



N4403 QD, N4404 3000lm  
High Beam



N4403 QD, N4404 2400lm  
Diffused

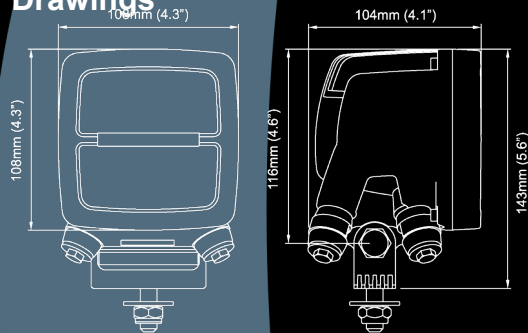


# NORDICLIGHTS

## Features

- Длительный срок
- Неприхотливость в
- Водонепроницаемость
- Конструкция класса
- Защита от напряжения
- ЭМС
- Защита от сброса
- Защита от бросков
- Защита от перегрева
- Соляной туман
- Оптический равномерн
- Мощное освещение
- Доступны различные
- Сменный рассеивате
- Высокая светоотдач
- Высокое соотношени
- Поддержка разных
- Компактнось
- Демпфирование Quake

## Drawings



## Specifications

Теоретический световой	4800лм
Рабочий световой поток:	3000лм
Цветовая температура:	5700K
Выходное напряжение, DC:12-	9-32В
Потребляемая мощность:	45Вт
Номинальный ток при:	24В 1.9А 12В 3.8А
Электроника:	Встроенная
Разъем:	Built-in Deutsch 2-pin
Монтаж:	Один болт M10
Удар:	60G
Вибрация:	20 G ср. кв., 24–2000 Гц 4,65 G ср. кв., 12–2000 Гц
Рассеиватель:	Поликарбонат
цвет линзы:	Белый Желтый Красный Оранжевый Прозрачный
Корпус:	Алюминий
Масса:	1.6кг
Класс защиты IP:	IP68 IP6K9K SAE J1455
Соляной туман:	ISO 9227 240H
ЭМС:	CISPR 25 класс 3 ISO 13766 ISO 14982 ISO 7637-2
Рабочие температуры:	-40°C... +85°C (Защита от перегрева)
Упаковка:	12 шт / коробка

Nordic Lights™

Herrmans Oy Ab

P.O. Box 36, Bennäsvägen 143  
FIN-68601 Jakobstad, FINLAND

Tel: +358 (0)6 781 5100

Fax: +358 (0)6 723 3160

E-mail: nordiclights@nordiclights.com

Web: www.nordiclights.com

VAT ID: FI17390930