



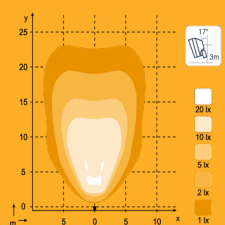
NORDIC SCORPIUS LED N4404

Рабочая фара Nordic SCORPIUS LED N4404 обеспечивает сильное освещение. Устройство обладает всеми характеристиками, необходимыми для высокотехнологичной рабочей фары класса Heavy Duty.

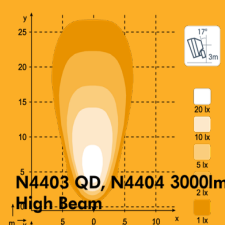
Фара отличается длительным сроком службы, высокой эксплуатационной безопасностью и неприхотливостью в обслуживании. Подходит

Light patterns

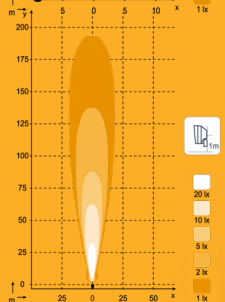
N4403 QD, N4404 3000lm
Wide Flood



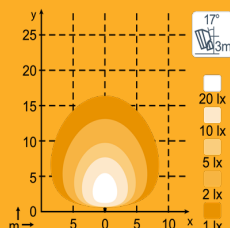
N4403 QD, N4404 3000lm
Flood



N4403 QD, N4404 3000lm
High Beam



N4403 QD, N4404 2400lm
Diffused



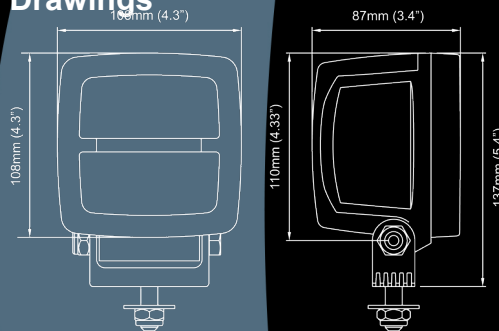
NORDICLIGHTS



Features

- Длительный срок
- Неприхотливость в
- Водонепроницаемость
- Конструкция класса
- Защита от напряжения
- ЭМС
- Защита от сброса
- Защита от бросков
- Защита от перегрева
- Соляной туман
- Оптический равномерн
- Мощное освещение
- Доступны различные
- Сменный рассеивате
- Высокая светоотдач
- Высокое соотношени
- Поддержка разных
- Компактнос

Drawings



Specifications

Теоретический световой	4800лм
Рабочий световой поток:	3000лм
Цветовая температура:	5700K
Выходное напряжение, DC:	12- 9-32В
Потребляемая мощность:	45Вт
Номинальный ток при:	24В 1.9А 12В 3.8А
Электроника:	Встроенная
Разъем:	Built-in Deutsch 2-pin
Монтаж:	Один болт M10
Удар:	60G
Вибрация:	15,3 G ср. кв., 24–2000 Гц
Рассеиватель:	Поликарбонат
цвет линзы:	Белый Желтый Красный Оранжевый Прозрачный
Корпус:	Алюминий
Масса:	1.1кг
Класс защиты IP:	IP68 IP6K9K SAE J1455
Соляной туман:	ISO 9227 240H
ЭМС:	CISPR 25 класс 3 ISO 13766 ISO 14982 ISO 7637-2
Рабочие температуры:	-40°C... +85°C (Защита от перегрева)
Упаковка:	12 шт / коробка

Nordic Lights™

Herrmans Oy Ab

P.O. Box 36, Bennäsvägen 143
FIN-68601 Jakobstad, FINLAND

Tel: +358 (0)6 781 5100

Fax: +358 (0)6 723 3160

E-mail: nordiclights@nordiclights.com

Web: www.nordiclights.com

VAT ID: FI17390930