



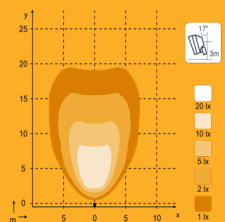
NORDIC SCORPIUS LED N4405 QD

Соотношение лм/Вт у рабочей фары Nordic SCORPIUS LED N4405 QD на 48 % выше, чем у оригинальной модели, к тому же она оборудована революционной системой демпфирования QUAKE.

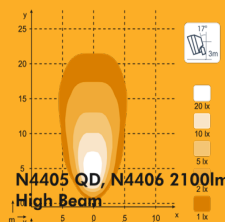
Новая система демпфирования QUAKE защищает устройство от вибрации и ударов, как никогда раньше. Подходит для

Light patterns

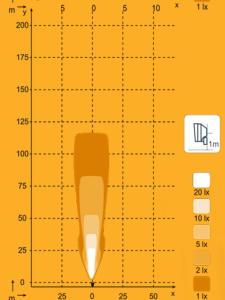
N4405 QD, N4406 2100lm
Wide Flood



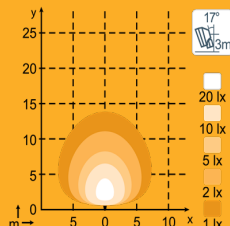
N4405 QD, N4406 2100lm
Flood



N4405 QD, N4406 2100lm
High Beam



N4405 QD, N4406 1680lm
Diffused



Nordic Lights™ Herrmans Oy Ab

P.O. Box 36, Bennäsvägen 143
FIN-68601 Jakobstad, FINLAND
Tel: +358 (0)6 781 5100
Fax: +358 (0)6 723 3160
E-mail: nordiclights@nordiclights.com
Web: www.nordiclights.com
VAT ID: FI17390930

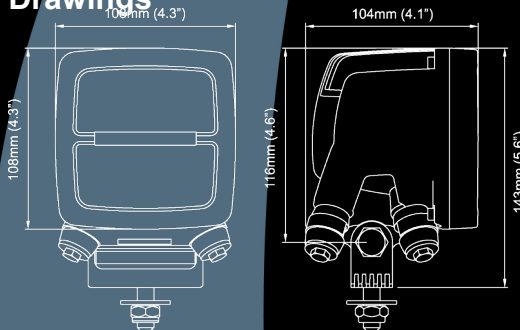
NORDICLIGHTS



Features

- Длительный срок
- Неприхотливость в
- Водонепроницаемость
- Конструкция класса
- Защита от напряжения
- ЭМС
- Защита от сброса
- Защита от бросков
- Защита от перегрева
- Соляной туман
- Оптический равномерн
- Мощное освещение
- Доступны различные
- Сменный рассеивате
- Поддержка разных
- Компактность
- Демпфирование Quake

Drawings



Specifications

Теоретический световой	3400лм
Рабочий световой поток:	2100лм
Цветовая температура:	5700K
Выходное напряжение, DC:	12- 9-32В
Потребляемая мощность:	35Вт
Номинальный ток при:	24В 1.5А 12В 3.0А
Электроника:	Встроенная
Разъем:	Built-in Deutsch 2-pin
Монтаж:	Один болт M10
Удар:	60G
Вибрация:	20 G ср. кв., 24–2000 Гц 4,65 G ср. кв., 12–2000 Гц
Рассеиватель:	Поликарбонат
цвет линзы:	Белый Желтый Красный Оранжевый Прозрачный
Корпус:	Алюминий
Масса:	1.6кг
Класс защиты IP:	IP68 IP6K9K SAE J1455
Соляной туман:	ISO 9227 240N
ЭМС:	CISPR 25 класс 3 ISO 13766 ISO 14982 ISO 7637-2
Рабочие температуры:	-40°C... +85°C (Защита от перегрева)
Упаковка:	12 шт / коробка