



## ПАСПОРТ, ИНСТРУКЦИЯ ПО ЭКСПЛУАТАЦИИ И МОНТАЖУ КТР.01.00.000 ИЭМ



**КОТЛЫ ОТОПИТЕЛЬНЫЕ ВОДОГРЕННЫЕ  
ТВЕРДОТӨПЛИВНЫЕ СТАЛЬНЫЕ МОДЕЛИ  
«РЕТРА-3М» (бытовые)**

Модификация: \_\_\_\_\_

Дата выпуска: \_\_\_\_\_

Заводский номер: \_\_\_\_\_

1. СФЕРА ПРИМЕНЕНИЯ .....	3
2. ТЕХНИЧЕСКИЕ ХАРАКТЕРИСТИКИ.....	4
3. СТРОЕНИЕ И ПРИНЦИП РАБОТЫ .....	6
4. ОБЩИЕ ТРЕБОВАНИЯ .....	8
5. РЕКОМЕНДАЦИИ ПО ПРЕМИНЕНИЮ .....	9
6. МОНТАЖ КОТЛА.....	10
7. КОМПЛЕКТ ПОСТАВКИ.....	18
8. ТРЕБОВАНИЯ БЕЗОПАСНОСТИ И ОХРАНЫ ТРУДА.....	19
9. ВВОД В ЭКСПЛУАТАЦИЮ ТА НАСТРОЙКА КОТЛА.....	20
10. РАБОТА КОТЛА.....	22
11. ВОЗМОЖНЫЕ НЕПОЛАДКИ И МЕТОДЫ ИХ УСТРАНЕНИЯ .....	23
12. ЧИСТКА И ХРАНЕНИЕ КОТЛА .....	24
13. ТРАНСПОРТИРОВАНИЕ И ХРАНЕНИЕ .....	24
14. ГАРАНТИИ ПРОИЗВОДИТЕЛЯ .....	25
15. СВИДЕТЕЛЬСТВО О ПРИЕМЕ КОТЛА .....	26
ПРИЛОЖЕНИЕ А «КОНТРОЛЬНЫЙ ТАЛОН НА УСТАНОВКУ КОТЛА».....	27
ПРИЛОЖЕНИЕ Б «ОТМЕТКИ ПРО НЕПОЛАДКИ, ЗАМЕНЫ ДЕТАЛЕЙ И РЕМОНТ».....	28
ПРИЛОЖЕНИЕ В «ТАЛОН №1 НА ГАРАНТИЙНЫЙ РЕМОНТ КОТЛА».....	29
ПРИЛОЖЕНИЕ Г «ТАЛОН №2 НА ГАРАНТИЙНЫЙ РЕМОНТ КОТЛА».....	30
ПРИЛОЖЕНИЕ Д «ПОДКЛЮЧЕНИЕ ВИЛКИ ТИПА «IEC-320C14».....	31
ПРИЛОЖЕНИЕ Е «ПОРЯДОК ЗАМЕНЫ ТЕРМОПАСТЫ».....	31
ПРИЛОЖЕНИЕ Ж «ПУЛЬТ УПРАВЛЕНИЯ КОТЛОМ RETRA-1».....	32

Эта инструкция, которая содержит технические характеристики и указания необходимые для качественной, безопасной и экономической эксплуатации и монтажа, распространяется на котлы отопительные водогрейные твердотопливные стальные моделей «Ретра-3М» следующих модификаций:

- «Ретра 25-3М» ;
- «Ретра 32-3М»;
- «Ретра 40-3М»;
- «Ретра 50-3М»;
- «Ретра 65-3М»;
- «Ретра 80-3М»;
- «Ретра 100-3М»,

с максимальной температурой воды 95°C и рабочим давлением до 0,2 МПа, с микропроцессорным регулированием температуры теплоносителя и принудительной регулируемой подачей воздуха в камеру сгорания, которые предназначены для теплоснабжения индивидуальных жилых домов и сооружений коммунально-бытового назначения, оборудованных системами отопления с принудительной (закрытая система отопления под давлением) или естественной (открытая система отопления) циркуляцией теплоносителя, и названы далее по тексту котлы.

Котлы предназначены для работы в следующих условиях:

- температура окружающей среды от +5 до +40°C;
- относительная влажность воздуха от 30 до 80%;
- помещение закрыто, без резких перепадов температуры.

## 2. ТЕХНИЧЕСКИЕ ХАРАКТЕРИСТИКИ

Основные эксплуатационные характеристики, параметры и размеры котлов приведены в Таблице 1:

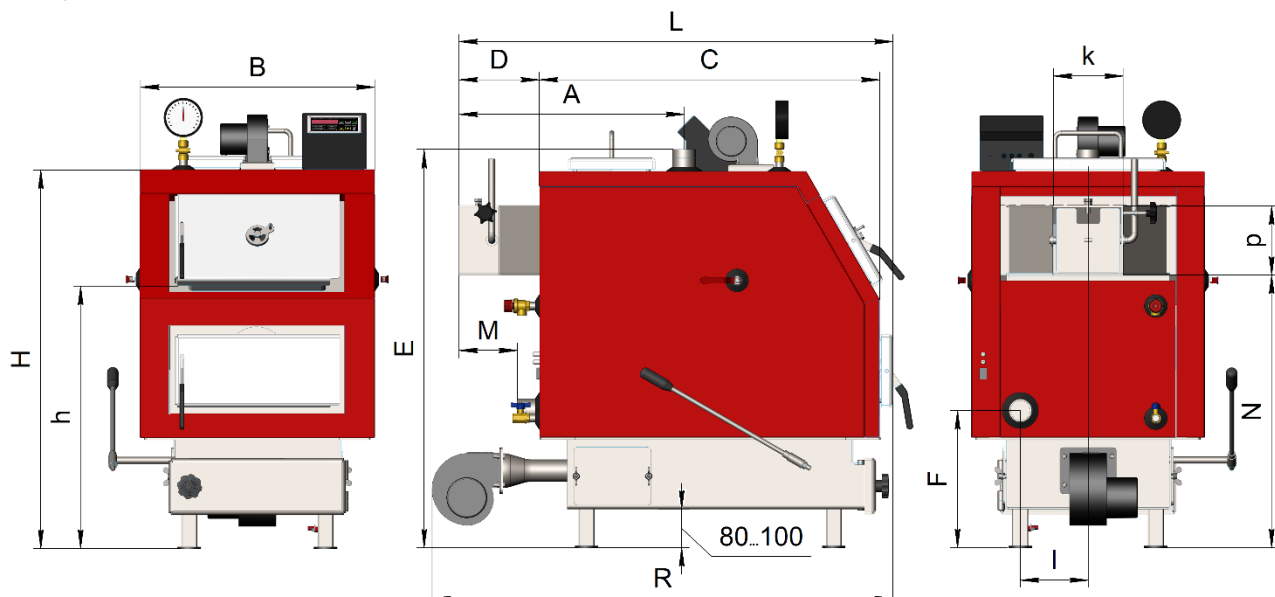
	Название параметра и размера	Модельный ряд «Петра-3М», кВт						
		Петра 25-3М	Петра 32-3М	Петра 40-3М	Петра 50-3М	Петра 65-3М	Петра 80-3М	Петра 100-3М
1	Вид топлива	Уголь бурый, уголь каменный, антрацит, торфобрикет, дрова, отходы деревообработки, лузга брикетирована						
2	Номинальная тепло продуктивность, кВт ±10%	25	32	40	50	65	80	98
3	Общие габаритные размеры котла:	1165	1345	1360	1485	1595	1720	1870
	Длина, мм	700	700	800	805	885	930	990
	Ширина, мм	1080	1080	1185	1300	1315	1385	1535
4	Высота, мм	455	605	605	510	705	805	905
	Размеры топки, мм:	400	400	470	605	560	635	715
	- длина (глубина)	375	320	480	560	490	495	590
	- ширина							
	- высота							
5	Площадь колосниковой решетки, м <sup>2</sup>	0,182	0,242	0,284	0,308	0,395	0,511	0,647
6	Объем топки, л	68	77	90	173	193	253	382
7	Температура воды, °С:	95						
	- на выходе из котла, не больше	55						
	- на входе в котел, не меньше							
8	Размер горловины загрузочного люка, мм (ширина x высота)	340 x 225	340 x 225	340 x 225	340 x 325	340 x 325	430 x 310	430 x 310
9	Номинальный расход топлива, кг/ч, не больше :	5,15	6,60	8,25	10,30	13,40	16,50	20,60
	- уголь каменный (Q=20560 ±3080 кДж/кг)	3,90	5,00	6,25	7,80	10,15	12,50	15,60
	- антрацит(Q=27200 ±4080 кДж/кг)							
10	Рабочее давление воды *, МПа:	0,1						
	- минимальное	0,2						
	- максимальное*							
11	Коэффициент полезного действия, %, не ниже:	86						
	- уголь каменный (Q=20560±3080кДж/кг)	90						
	- антрацит( Q=27200±4080 кДж/кг)							
12	Разрежение за котлом, Па, не больше	25	40					
13	Температура продуктов сгорания, °С	140						
14	Напряжение питания, В / частота, Гц	~220/50						
15	Высота дымовой трубы от оси дымохода котла, м	7	7	7	7	7	8	15
16	Диаметр трубы дымохода, мм	200	200	200	200	220	250	250
17	Объем водной рубашки, л	88	106	140	175	192	224	270
18	Предохранительный клапан, присоединительный размер	½"			¾"	1"		
19	Толщина внутренней стенки теплообменника, мм	5						
20	Масса котла (без воды), кг	315	355	390	490	610	720	820

**Примечание:** \* для систем работающих под давлением. По отдельному заказу изготавливается усиленный теплообменник котла - рабочее давление до 0,6МПа.



**ВНИМАНИЕ!** Производитель оставляет за собой право внесения изменений в конструкцию, которая не приведет к снижению потребительских свойств изделия.

Основные габаритные и присоединительные размеры котлов приведены на рисунке 1 и в таблице



2

**Рис.1** Габаритные и присоединительные размеры котлов модельного ряда «Ретра-3М» мощностью 25-98кВт

Таблица 2

Котел, кВт	Размеры, мм														
	L	B	H	A	C	D	E	F	M	N	I	k	P	h	R
25	1130	590	970	580	880	210	1020	355	160	710	175	180	180	670	1195
32	1310	590	970	765	1060	210	1020	355	160	710	175	180	180	670	1375
40	1325	660	1075	775	1060	225	1125	350	175	810	210	220	180	760	1325
50	1450	700	1190	850	1130	280	1240	350	225	905	195	200	200	805	1450
65	1555	750	1205	850	1230	290	1255	350	235	920	225	225	200	820	1555
80	1685	825	1275	925	1345	300	1325	370	250	1010	270	250	200	895	1685
98	1835	910	1425	1010	1475	320	1475	390	270	1140	300	350	200	1010	1835



**ВНИМАНИЕ!** Производитель оставляет за собой право внесения изменений в конструкцию, которая не приведет к снижению потребительских свойств изделия.

### 3. СТРОЕНИЕ И ПРИНЦИП РАБОТЫ

**3.1** Котел выполненный в виде герметически сваренного теплообменника прямоугольной формы со скосом впереди (см. Рис.2) и состоит из следующих основных частей: конвективно-контактного стального теплообменника 1 с камерой сгорания (топкой) 2, которая охлаждается водой, прямой перегородки 3, дымохода 4 с поворотным шибером газохода 5, коллектора 6, который вместе с вентилятором 7 и шибером регулирования воздуха 8 составляют систему подачи первичного воздуха. Система подачи вторичного воздуха состоит из вентилятора 31, из верхних и боковых коллекторов подачи и распределения воздуха 9, 30 и шиберов регулировки подачи воздуха 29. В нижней части котла находится разрыхлитель топлива 10 (Устанавливается на всех выше указанных модификациях, кроме модификации «Ретра 100-3М»), камера поддувала 11, которая одновременно выполняет функцию камеры накопления золы.

Внешне котел обшит декоративным кожухом 12, который изготовлен из листовой стали и покрыт порошковой краской.

На передней стороне котла размещены люки с дверцами: для загрузки топлива 13, выгребной (для шуровки топлива и удаление шлаков) 14 и для удаления золы 15.

На верхней стороне котла находятся: пульт управления 16, патрубок подачи 17, люк для чистки дымовых каналов 18.

На задней стороне котла находится: дымоход 4 с поворотным шибером газохода 5, патрубок обратки 19, клапан предохранительный 20, патрубок сливной с шаровым краном 21 и вентилятор 7 с шибером регулировки 8.

В нижней боковой части котла размещены два люка 22 (справа и слева) для удаления сажи и мелкофракционной золы. Между теплообменником 1 и кожухом декоративным 12 размещен шар теплоизоляции 23.

Пространство топки ограничено спереди и боков стенками теплообменника, сзади - перегородкой Г-образной 24, снизу - решеткой колосниковой 25, а сверху – трубами наклонными 26. Вся внутренняя поверхность теплообменника, включая колосники и трубы наклонные, охлаждается водой.

**3.2 Принцип работы котла** (см. Рис.2). Вода из системы теплоснабжения поступает в котел через патрубок обратки 19, растекается по всем внутренним пустотам теплообменника и через его металлические стенки отбирает тепло от топлива, которое горит (контактным способом в топке), и от газообразных продуктов сгорания (конвективным способом в других частях теплообменника). Нагретая вода через патрубок подачи 17 поступает в систему теплоснабжения.

Подачу первичного воздуха, в количестве необходимом для качественного сгорания топлива, обеспечивает вентилятор 7, а включает и выключает его, поддерживая заданную температуру теплоносителя (воды), пульт управления 16. Сначала воздух, проходя через коллектор подачи 6, подогревается, а потом поступает в камеру поддувала 11 по всей его длине и, в качестве первичного воздуха, равномерно поступает к топливу снизу по всей площади топки. Проходя через шар топлива, первичный воздух обеспечивает горение топлива по всему его объему. Вторичный воздух подается в топку через форсунки 9, которые расположены в верхней и боковых (левой и правой) стенках топки. Нагнетание воздуха осуществляется вентилятором 31. Шибер 29 предназначенный для установки необходимого количества воздуха для сгорания топлива (к примеру, для дерева нужно меньше воздуха, для угля – больше). Вторичный воздух поступает в пространство над топливом, которое горит (зона пламени), что обеспечивает догорание продуктов неполного окисления топлива (особенно оксида углерода СО и сажи), которые образуются при пиролизе топлива. Поскольку вторичный воздух поступает в пространство над топливом, оно интенсивнее выгорает сверху. Работой вентилятора 31 руководит пульт управления 16, который контролирует интенсивность горения топлива и, соответственно, поддерживает заданную температуру котловой воды.

Верхнее нагнетание вторичного воздуха обеспечивает более полное догорание топлива, создавая повторную циркуляцию дымовых газов в топке, и дает возможность более точно контролировать интенсивность горения топлива, уменьшив инертность в процессе регулирования температуры в котле. Это все дает возможность уменьшить расход топлива и значительно сэкономить на отоплении.

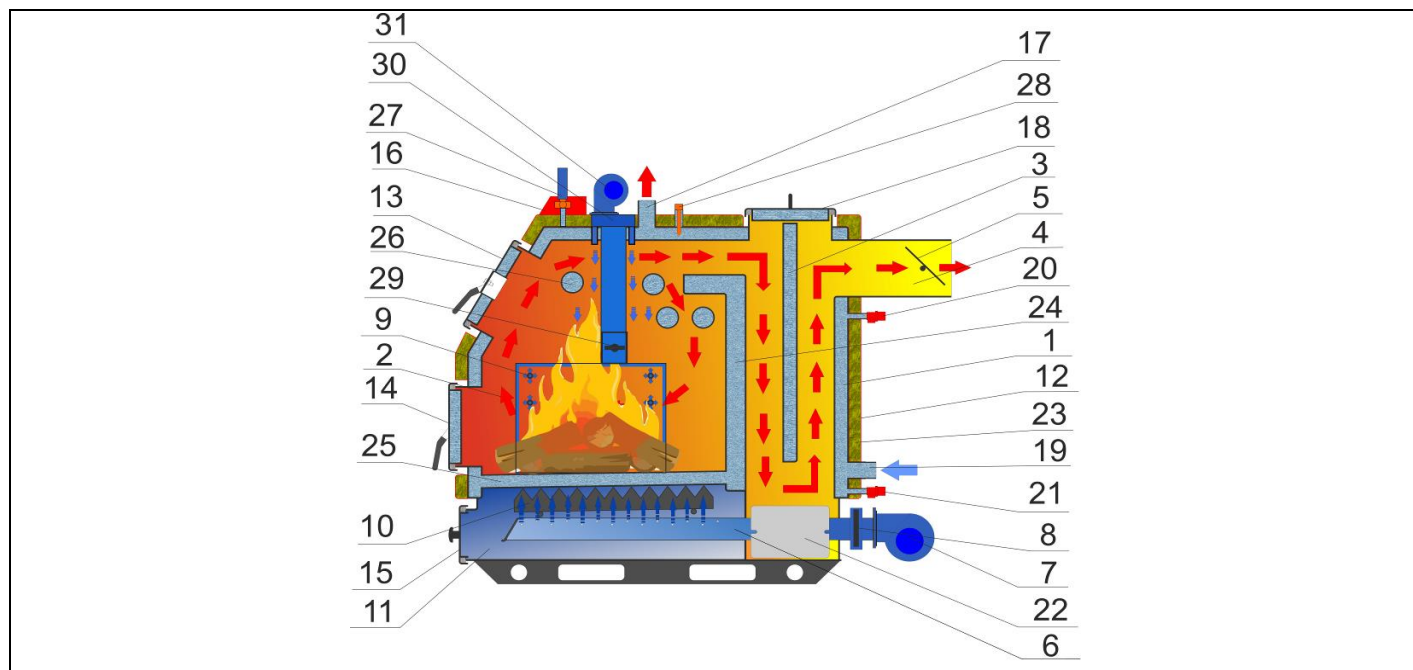


Рис.2 Строение котла «Ретра-3М» мощностью 25-98кВт

- |  |  |
|--|--|
| 1- стальной теплообменник;   | 16- пульт управления;                                    |
| 2- камера сгорания (топка);  | 17- патрубков подачи;                                    |
| 3- перегородка прямая;   | 18- люк для чистки дымовых каналов;                      |
| 4- дымоход;  | 19- патрубок обратки;                                    |
| 5- шибер газохода поворотный;  | 20- клапан предохранительный;                            |
| 6- рассекатель первичного воздуха;   | 21- патрубок сливной с шаровым краном;                   |
| 7- вентилятор первичного воздуха;  | 22- люк для удаления сажи;                               |
| 8- шибер регулировки подачи первичного воздуха;  | 23- шар теплоизоляции;                                   |
| 9- коллекторы подачи вторичного воздуха с форсунками;  | 24- г-образная перегородка;                              |
| 10- разрыхлителя топлива (устанавливается на все вышеуказанные модификации кроме модификаций «Ретра100-3М»); | 25- трубы колосниковые;                                  |
| 11- камера поддувала (зольник);  | 26- наклонные трубы теплообменника;                      |
| 12- кожух декоративный;  | 27- манометр с краном под манометр;                      |
| 13- люк загрузочный;   | 28- медная гильза для установки термодатчика;            |
| 14- люк выгребной;   | 29- шибер регулировки подачи вторичного воздуха;         |
| 15- люк удаления пепла;  | 30- короб распределения вторичного воздуха с форсунками; |
|  | 31- вентилятор вторичного воздуха.                       |

**3.3 Пульт управления** предназначен для управления работой котла центрального отопления, который оборудован двумя вентиляторами и насосом циркуляции воды в системе отопления. Он в автоматическом режиме поддерживает заданную температуру в котле с помощью вентиляторов.

**Пульт управления поставляется в комплекте с котлом.**

Перед началом работы котла пользователь должен ознакомиться с документом «Пульт управления твердотопливным котлом RETRA-1. Паспорт. (Руководство по эксплуатации для пользователя) (см. приложение Ж).

Пульт управления может устанавливаться непосредственно на котле в зонах защищенных



от высоких температур и прямого попадания пламени, а также на прилегающих стенах котельной с условием беспрепятственного и безопасного доступа к пульту управления.

Температурные показатели теплоносителя (воды) снимаются с помощью термодатчика, который устанавливается в медную гильзу, вмонтированную в теплообменник котла сверху. Также в медную гильзу подключается аварийный термодатчик, который в случае превышения температуры 95°C в котле размыкает контакты и прекращает работу вентилятора (насос циркуляции продолжает работать).



**ВНИМАНИЕ!** Берегите пульт от влаги и тепла. При несоблюдении технических параметров или повреждении изоляции, деформации пульта или его элементов гарантия на пульт управления снимается!

## 4. ОБЩИЕ ТРЕБОВАНИЯ

- 4.1 К монтажу у потребителя допускаются котлы заводского изготовления при наличии «Инструкции по эксплуатации и монтажа» и «Технического паспорта».
- 4.2 Котлы следует устанавливать в отдельном помещении, на расстоянии от стен, регламентированных нормативной документацией и согласно рабочему проекту.
- 4.3 Перед монтажом котла внимательно ознакомьтесь с правилами и рекомендациями, изложенными в этой инструкции.
- 4.4 Помещение, в котором устанавливается один или два котла, размещения и монтаж котлов и вспомогательного оборудования должно отвечать требованиям:
  - НПАОП 0.00.-1.01-95 «Правила пожарной безопасности в Украине»;
  - «Типичных правил пожарной безопасности для жилых домов, отелей, общежитий, зданий, административных учреждений и индивидуальных гаражей»;
  - ГОСТ 12.1.004. ССБП. Пожарная безопасность. Общие требования;
  - Данной инструкции по монтажу и эксплуатации котла.
- 4.5 Помещение, в котором устанавливается больше 2-х котлов, размещение и установка котлов и вспомогательного оборудования должно отвечать требованиям:
  - Сноп II-35-76 «Котельные установки» (Котельные установки);
  - НПАОП 0.00.-1.01-95 «Правила пожарной безопасности в Украине»;
  - ГОСТ 12.1.004. ССБТ. Пожарная безопасность. Общие требования. (ССБП. Пожарная безопасность. Общие требования);
  - Данной инструкции по монтажу и эксплуатации котла.
- 4.6 Строение дымоходов должна отвечать требованиям СНОП 2.04.05-91, и «Правил выполнения работ, ремонта печей и дымовых каналов».
- 4.7 Высота дымохода должна обеспечивать рассеивание продуктов сгорания согласно требованиям ДСП 201-97, но быть не меньше указанной в табл. 1.
- 4.8 Приток свежего воздуха в помещение котельной, необходимого для горения и для предотвращения образования опасных несожженных газовых смесей, должен отвечать требованиям раздела 6 ДБН В.2.5-20-2001.
- 4.9 Котлы следует подсоединять к системе водоснабжения через редукционный клапан, настроенный на исходное давление не больше чем 0,15 МПа.
- 4.10 Котлы следует подсоединять к источнику питания с номинальным напряжением и частотой установленной производителем с обязательным подключением к защитному проводу заземления.
- 4.11 Подготовку к монтажу, монтаж, подключение, наладка, введение в эксплуатацию и техническое обслуживание котлов должны выполняться специализированной организацией, которая имеет лицензию на проведение монтажных работ, согласно проекта, разработанного специализированной организацией и утвержденного в установленном порядке.
- 4.12 Смонтированный котел может быть введен в эксплуатацию только после инструктажа индивидуального собственника или обслуживающего персонала котельной, проведенного



представителем монтажной организации с обязательным заполнением контрольного талона на установку (приложение А).

- 4.13 Котлы должны эксплуатироваться в системах теплоснабжения с принудительной циркуляцией теплоносителя (закрытая система). Давление в системе не должно превышать значения, которое указано в табл. 1. В качестве теплоносителя рекомендовано применять воду, которая прошла химическую очистку\*.
- 4.14 Выбор котла для обогрева должно базироваться на тепловом балансе, с учетом теплоизоляции зданий, при учете потерь, которые возникают при распространении тепла от котла. Мощность котла следует подбирать с 10% запасом относительно фактической потребности на основе теплового баланса.
- 4.15 Данная инструкция предназначена в качестве руководства по монтажу котла. Перед началом выполнения данных операций необходимо внимательно перечитать ее.



**ВНИМАНИЕ!!!** Использование других видов теплоносителя возможно только после согласования с заводом-производителем. При подключении сетевого насоса через автоматику котла необходимо обязательно предусмотреть переключение в ручной режим (без автоматики котла). Необходимо предусмотреть установку стабилизатора напряжения, гарантия на автоматику не сохраняется при отсутствии стабилизации напряжения.

## 5. РЕКОМЕНДАЦИИ ПО ПРИМЕНЕНИЮ

### 5.1. Общие указания

5.1.1. В случае установки двух или больше котлов в одном помещении (котельной) рекомендовано подсоединять каждый котел к отдельной дымоходной трубе.

5.1.2. В случае, когда высота существующей дымоходной трубы достаточная для условий рассеяния продуктов сгорания, но недостаточная для создания необходимого разрежения за котлом, или ее сечение меньше необходимого, рекомендовано применять дополнительный вентилятор (дымосос), который создает в дымоходной трубе поток воздуха, который создает эффект инжекции. При этом дымовую трубу котла нужно подсоединить к дымоходной трубе котельной под углом от 30 до 45°.

5.1.3. Котлы могут работать как с открытой, так и закрытой системой теплоснабжения.



**ВНИМАНИЕ!!!** Рабочее давление в системе теплоснабжения не должно превышать 0,2 МПа. При давлении в системе теплоснабжения выше, чем 0,2 МПа, необходимо отделить контур котла с низким давлением от контура системы теплоснабжения с высоким давлением, путем применения промежуточного теплообменника типа вода/вода.



**ВНИМАНИЕ!!!** При открытой системе теплоснабжения подсоединение расширяющего бачка должно выполняться к трубопроводу подачи горячей воды в верхней точке на высоте не меньше 1м и, во всех случаях - до места установки насоса системы теплоснабжения (по направлению движения воды).



**ВНИМАНИЕ!!!** В случае отсутствия электрического напряжения питания котел может работать на естественной тяге, при условии наличия гравитационного приема тепла системой теплоснабжения.

5.1.4. Котлы могут работать как отдельные генераторы тепла, так и в каскаде из нескольких котлов, или в комплекте с котлами на других видах топлива.

### 5.2. Параметры топлива

5.2.1. Надежность работы котла непосредственно зависит от качества топлива. Котлы адаптированы для сжигания дров, угля и брикетов разных ассортиментов. В некоторых случаях в качестве заменителя топлива можно использовать смесь угля и дерева, а также топливо древесного и растительного происхождения (куски дерева, стружка, щепа, кора) с влажностью до 30%.

5.2.2. Технические параметры котла были спроектированы для топлива 30% влажности и тепло образовательной способности для дерева - 12 000 кДж/кг, угля - 27 200 кДж/кг. Чем

выше состав влаги, тем меньше тепло образовательная способность топлива.



**ВНИМАНИЕ!!!** Увеличение влажности уменьшает теплообразовательную способность топлива, а это означает, что нужно больше палива для достижения того же теплового эффекта. Большая часть тепловой энергии в процессе горения тратится на подогрев топлива и выпаривания воды.



**ВНИМАНИЕ!!!** Использование влажного топлива отрицательно влияет на срок эксплуатации котла и его преждевременный износ.

### 5.3. Требования к котельной (топливной)

5.3.1. Котельная (топливная), где будет установлен котел со вспомогательным оборудованием должна соответствующим требованиям:

- НПА ОП 0.00.-1.01-95 «Правила пожарной безопасности в Украине»;
- «Типичных правил пожарной безопасности для жилых домов, отелей, общежитий, зданий, административных учреждений и индивидуальных гаражей»;
- ГОСТ 12.1.004. ССБП. Пожарная безопасность. Общие требования;
- Данной инструкции по монтажу и эксплуатации котла.

5.3.2. Котельная (топливная) должна быть расположена по возможности в центре относительно отопительных помещений, а котел непосредственно возле дымохода.

5.3.3. Входные двери в котельную (топливную) должны приоткрываться наружу.

5.3.4. Котельная (топливная) должна иметь:

- приточную вентиляцию (отверстие размером не меньше 21x21 см) в нижней части помещения;
- вытяжную вентиляцию (отверстие размером не меньше 14x14 см) в верхней части помещения.

5.3.5. Отверстия приточной и вытяжной вентиляции должны быть защищёнными металлической решеткой.

## 6. МОНТАЖ КОТЛА



**ВНИМАНИЕ!!!** Перед началом работы по настройке пульта управления котла оператор сервисной службы должен ознакомиться со следующими документами: «Пульт управления твердотопливным котлом RETRA-1. Паспорт. Руководство по эксплуатации для пользователя. Руководство по монтажу и регулировки для сервисной службы», в котором описаны строение, принцип работы прибора и его возможности (см. приложение Ж).

### 6.1 Установка котла в котельной

6.1.1 Монтаж котла должен осуществляться специалистом с соответствующей квалификацией и опытом. Неправильная установка может быть причиной преждевременного выхода из строя котла, стать причиной пожара или привести к взрыву котла.

6.1.2 Котел поставляется в собранном виде и не нуждается в специальном фундаменте, однако необходимо установить его на ровную горизонтальную поверхность из негорючих материалов. Во время установки котла необходимо обеспечить доступ к нему таким образом, чтобы стены котельной (топливной) не мешали загрузке топлива, чистке топки котла, а также доступа к вентилятору (см.Рис.3).

6.1.3 Не допускается установка котла во влажных помещениях, так как это ускоряет эффект коррозии что, в свою очередь, приведет к быстрой поломке.

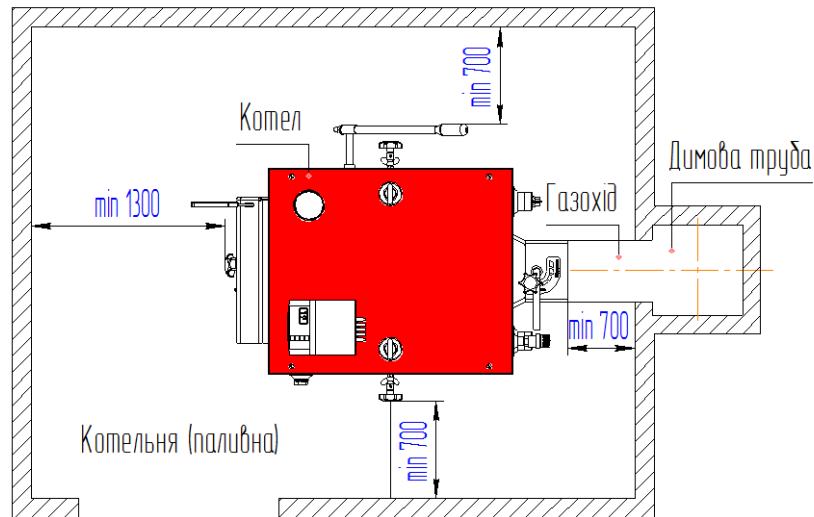


Рис.3 Схема установки котла в котельной (топливной)

## 6.2. Подключение котла к отопительной системе

6.2.1. Котел будет работать надлежащим образом, если температура внутри камеры сгорания (топке) будет высокой (600-800 °С), а это означает, что вода на выходе из котла должна иметь температуру не ниже 70-80 °С, а обратная вода – не менее 55°С.

6.2.2. С целью обеспечения правильной работы котла завод-производитель предлагает осуществлять в системе отопления монтаж смесительного клапана и аккумулятора тепла (аккумуляционная утепленная емкость).

## 6.3. Заполнение котла водой

6.3.1 Котлы могут работать как с открытой, так и закрытой системой теплоснабжения.



### **ВНИМАНИЕ!!!**

Рабочее давление в системе теплоснабжения не должен превышать 0,2МПа. При давлении в системе теплоснабжения выше 0,2 МПа, необходимо отделить контур котла с низким давлением от контура системы теплоснабжения с высоким давлением, путем применения промежуточного теплообменника типа вода / вода.



### **ВНИМАНИЕ!!!**

При открытой системе теплоснабжения подключения расширительного бачка должно выполняться до трубопровода подачи горячей воды в верхней точке на высоте не менее 1 м и, в любом случае, к месту установки насоса системы теплоснабжения (по направлению движения воды).

6.3.2 Наполнение водой котла и системы в целом надо проводить через сливной патрубок котла. Данную процедуру нужно выполнять медленно для полного удаления воздуха из системы.

6.3.3 Вода для котла должна быть чистой, без механических и органических загрязнений, которая прошла химическую очистку.

6.3.4 Типичные схемы обвязки котла приведены на Рис.4, Рис.5.



### **ВНИМАНИЕ!!!**

Подключение циркуляционного насоса котла к электрической схеме котла проводится вилкой типа «IEC-320 C14».

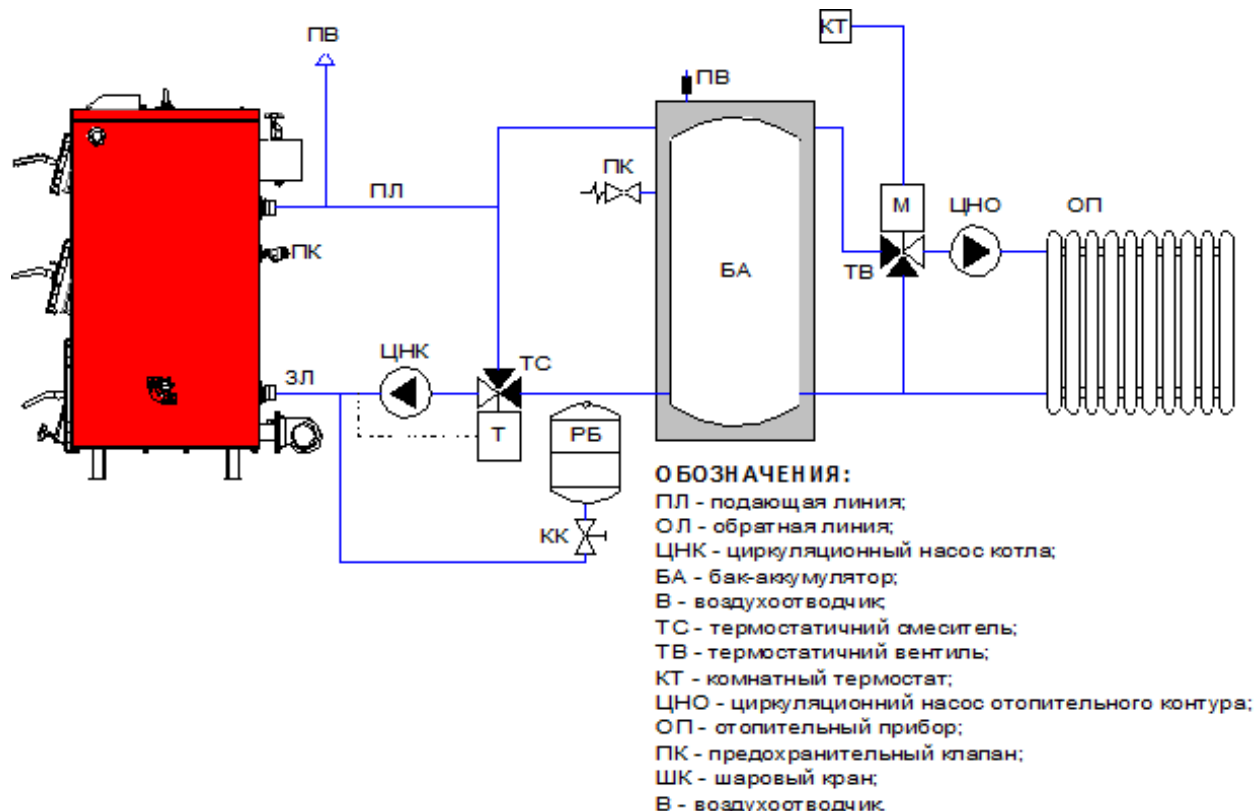


Рис.4 Схема обвязки котла с баком аккумулятором (рекомендованная)

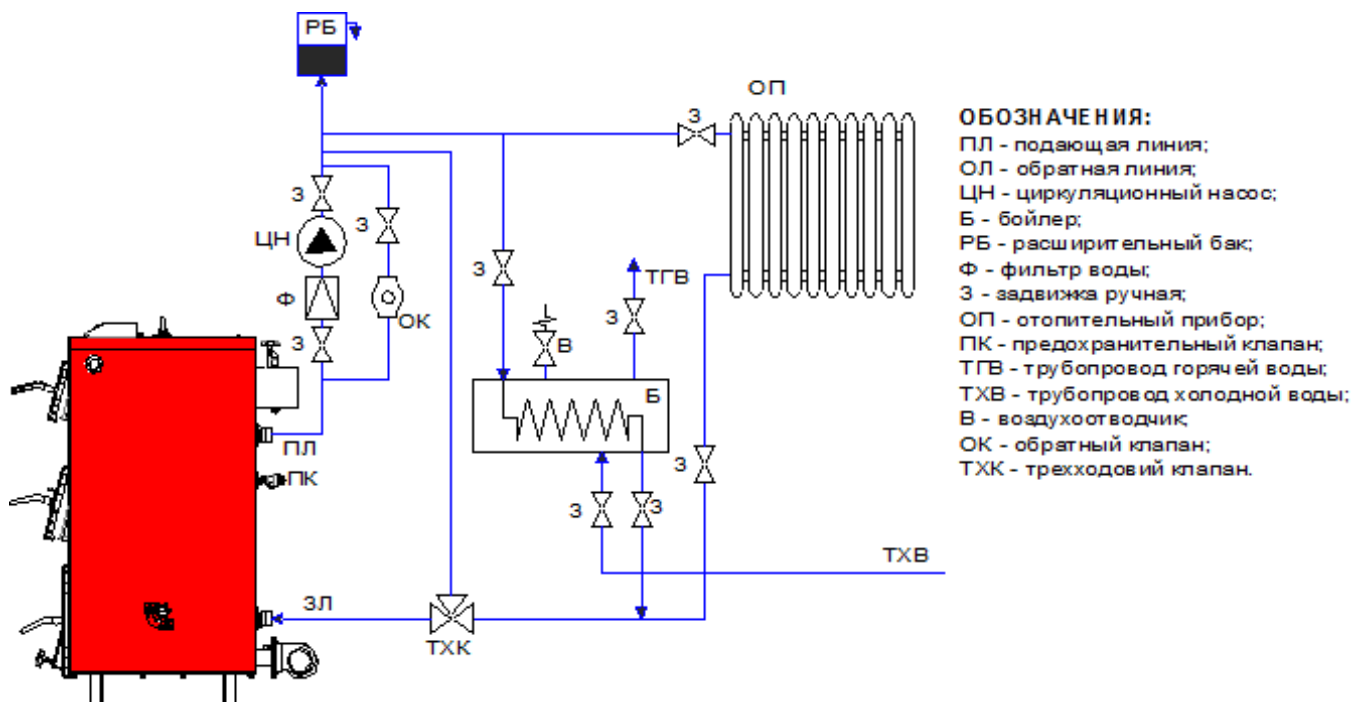


Рис.5 Схема обвязки котла с бойлером (рекомендованная)

#### 6.4. Подключение котла к дымоходу

6.4.1. Дымоход необходимо смонтировать в соответствии с действующими нормативными и законодательными актами.

6.4.2 Дымовые каналы (газоходы) и дымовые трубы необходимо монтировать из огнеупорных и жароустойчивых материалов. Они должны быть стойкими к коррозии, появление которой вызывается дымовыми газами.

#### 6.4.3 Размещение дымохода относительно гребня крыши

Дымоход должен обеспечивать выход дымовых газов из котла, не создавая при этом дополнительного сопротивления (см. Рис.6 и Рис.7).

Дымовая труба относительно котла в помещении должна быть выведена:

- выше границы зоны ветрового подпора не менее 0,5м выше конька крыши при размещении их ( по горизонтали) не дальше 1,5м от конька крыши.
- вровень с гребнем крыши, при размещенные их ( по горизонтали) на расстоянии 3м от конька крыши.
- не ниже прямой, проведенной от гребня вниз под углом 10° к горизонту, при размещении трубы на расстоянии более чем 3м от гребня крыши.

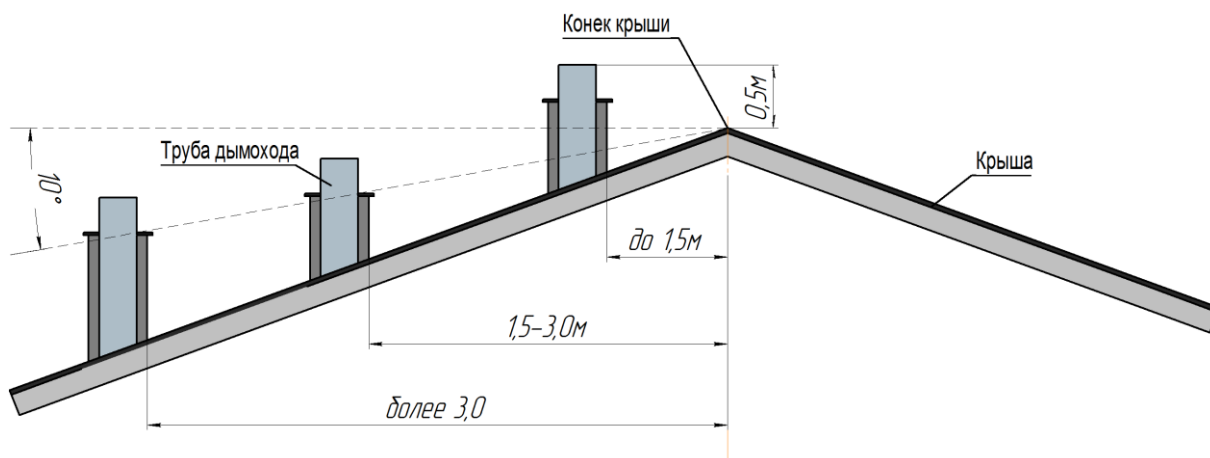


Рис.6 Рекомендованная схема размещения дымовой трубы над гребнем крыши.

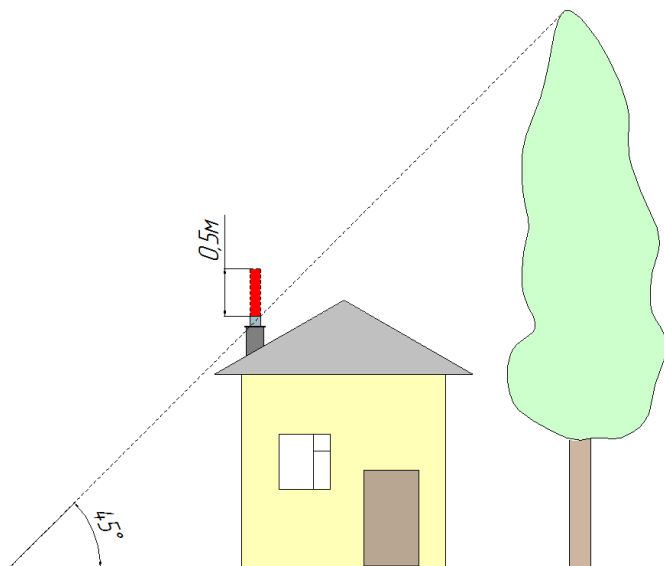


Рис.7 Увеличение длины дымохода при наличии возле здания зоны ветрового подпора



**ВНИМАНИЕ!!!** Зоной ветрового подпора считается пространство ниже линии, проведенной под углом 45° к горизонту от наиболее высокой точки размещенных возле котельной зданий или деревьев. Во всех случаях высота дымовой трубы над близлежащей частью крыши должна быть не менее 0,5м, а для зданий с плоской крышей – не меньше 2м.

6.4.4 Дымоход должен быть оборудован емкостью для сбора конденсата.

6.4.5 Горизонтальные части дымохода должны иметь лючки для чистки и контроля.

6.4.6 Запрещается монтировать дымоход (дымовую трубу) непосредственно на дымоходе котла. Рекомендованная монтажная схема подключения котла к дымоходу показана на (Рис.8).

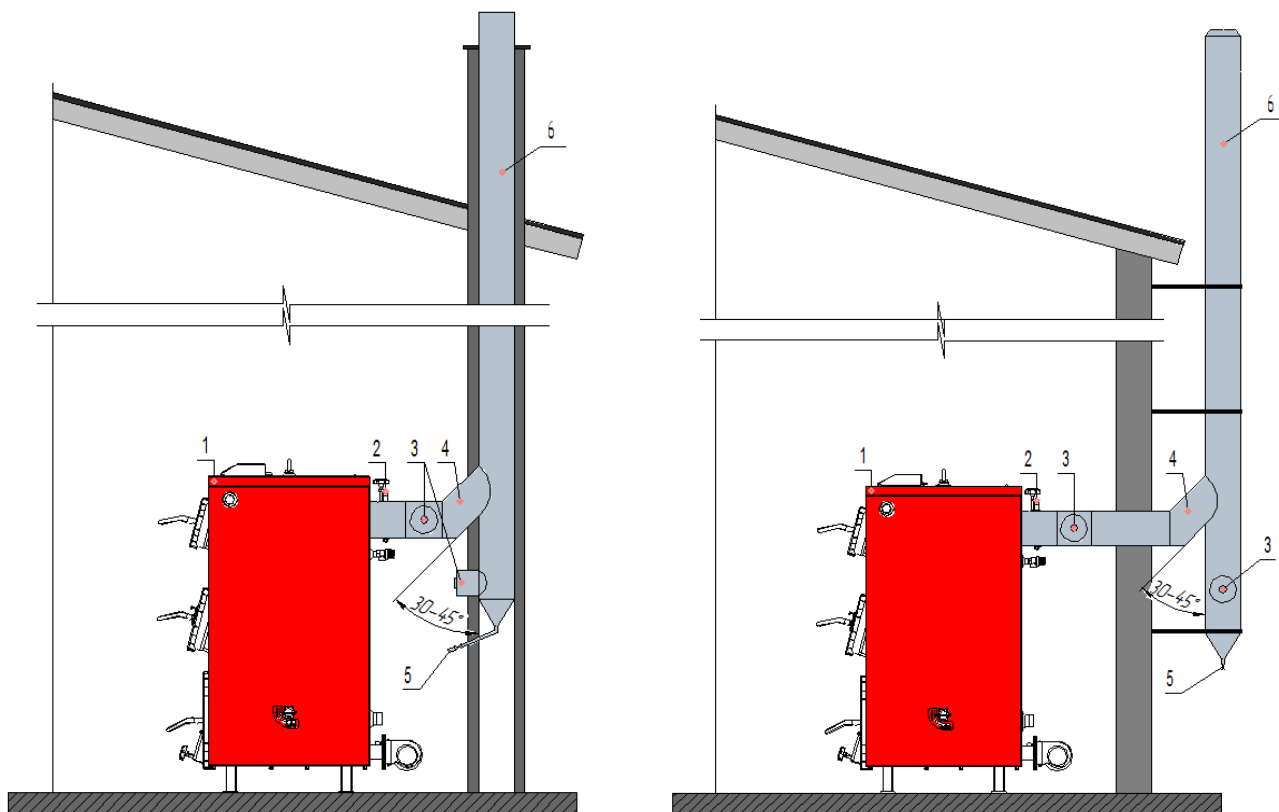


Рис.8 Рекомендованная схема по подсоединению котла к дымоходу

1. котел;
2. поворотный шибер котла;
3. люк для чистки золы;
4. дымовая труба котла;
5. слив конденсата;
6. дымоход (рекомендуется из нержавеющей стали).



**ВНИМАНИЕ!!!** После разжигания котла визуально проверить отсутствие утечки дымовых газов в местах соединения. Если было выявлено негерметичное соединение – уплотнить его. Чистка дымохода должен проводить опытный специалист, до и после отопительного сезона.

6.4.7 Диаметр и высота дымовой трубы должна отвечать данным таблицы 1.

### 6.5 Рекомендованная электрическая схема подключения котла

Рекомендованная электрическая схема указана на рис. 9.

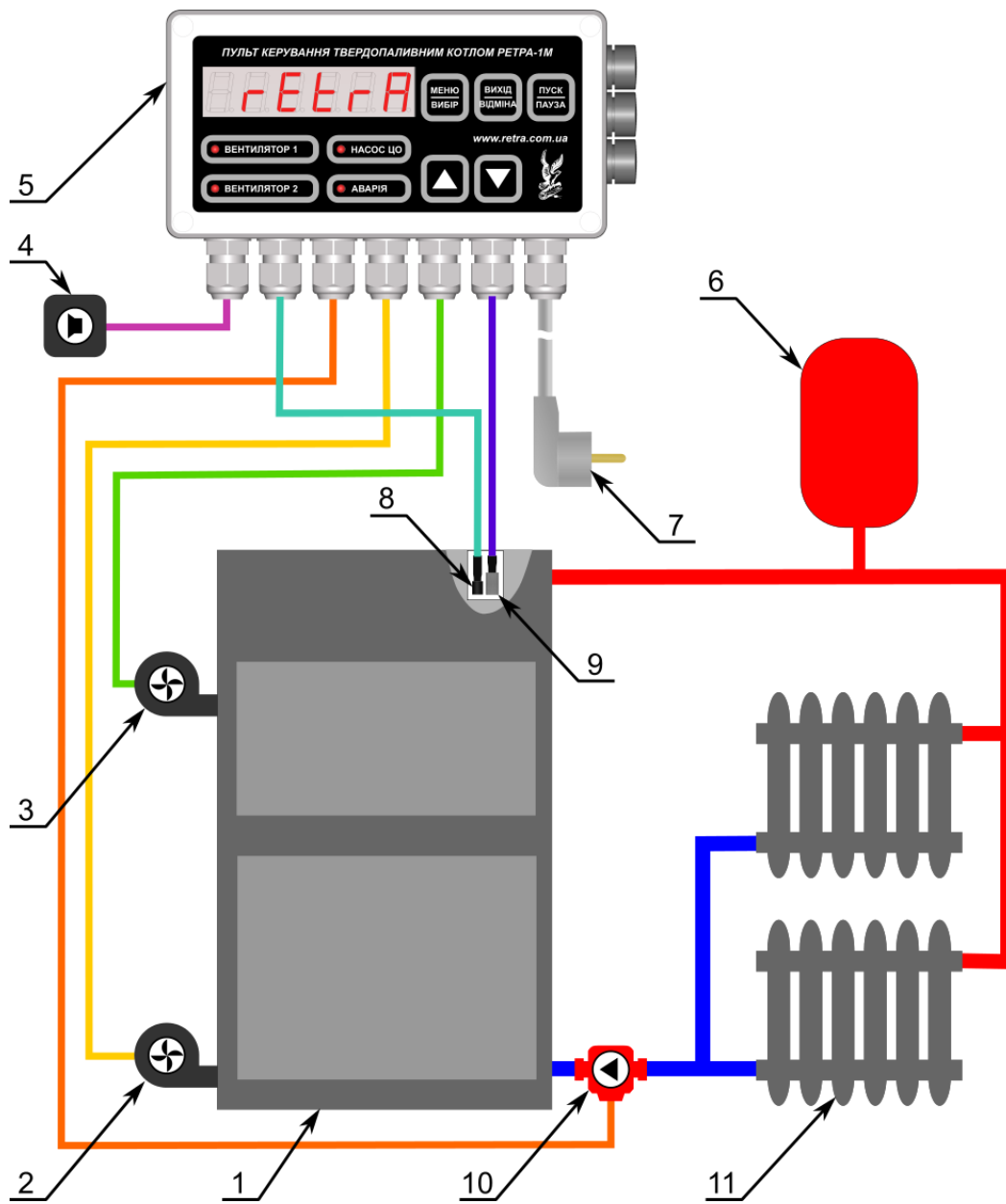


Рис. 9 Схема подключения пульта управления к элементам котла.

На рисунке:

- |  |                               |
|--|-------------------------------|
| 1 - Котел;   | 7 - Кабель с вилкой сетевой;  |
| 2 - Вентилятор первичного воздуха;                   | 8 - Датчик температуры ЦО;    |
| 3 - Вентилятор вторичного воздуха;                   | 9 - Аварийный термостат;      |
| 4 - Система аварийного извещения (опция, по заказу); | 10 - Циркуляционный насос ЦО; |
| 5 - Пульт управления;                                | 11 - Радиаторы.               |
| 6 - Расширительный бак;                              |                               |

### 6.6 Электрическое подключение



Прибор рассчитан на питание от однофазной сети переменного тока ~220В 50Гц, выполненного за трехпроводной схемой с защитным заземлением и устройством защитного отключения (ПЗВ - дифференциальное реле совмещенное с автоматическим разъединителем - номиналом 16А/30мА) . Подключение к двухпроводной сети без защитного заземления и ПЗВ не разрешается.



**ВНИМАНИЕ!!** Металлический корпус аварийного термостата находится под опасным для жизни напряжением. Для предотвращения поражения электрическим током и/или выхода прибора из строя не допускается эксплуатировать данный аварийный термостат с поврежденной или отсутствующей изоляционной трубкой.



Подсоединение кабелей к плате питания прибора показано на рис. 10. Состояние контактов реле аварийной сигнализации показано на рис. 11. Подсоединение кабеля датчика температуры к плате управление показано на рис. 12.

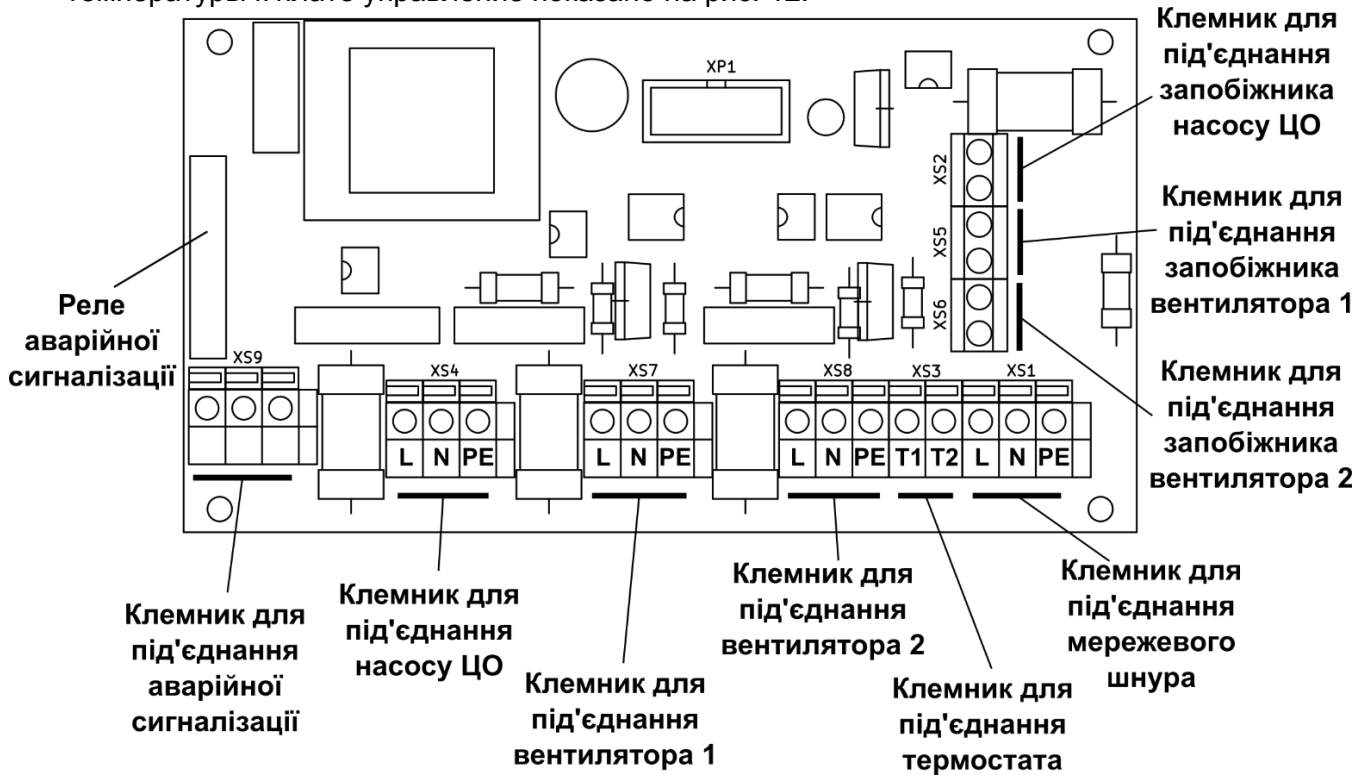


Рис. 10 Подсоединение кабелей к плате питания прибора

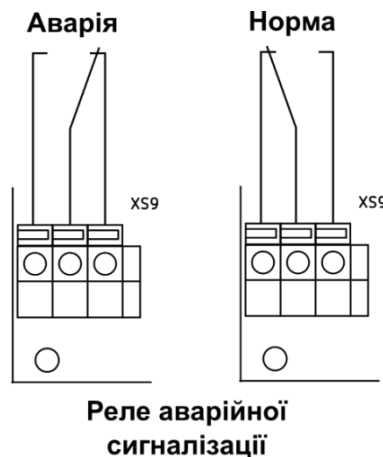


Рис 11. Состояние контактов реле аварийной сигнализации.

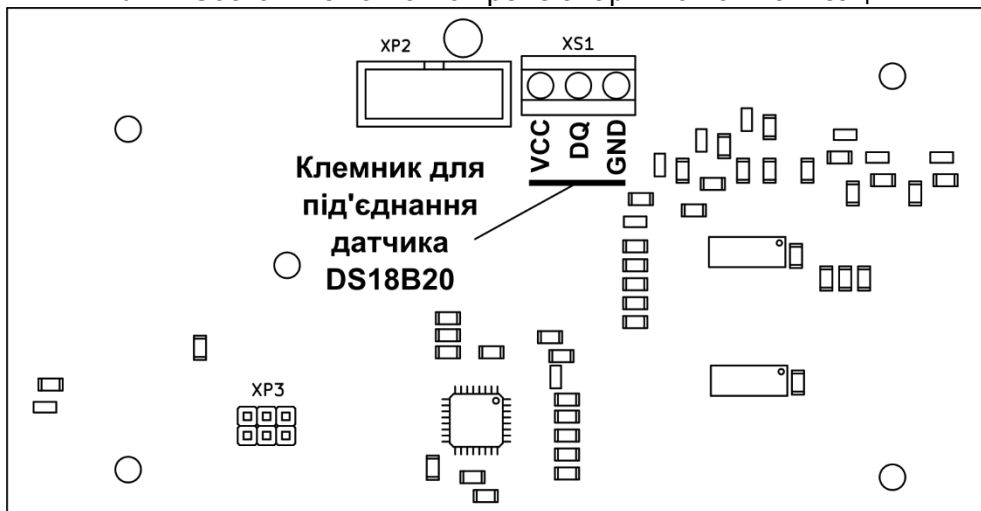








Рис. 12 Подсоединение кабеля датчика температуры.

Состояние контактов реле аварийной сигнализации (см. рис. 11.) в соответствии с состояниями работы прибора показано в таблице 3.

Таблица 3. Состояние контактов реле аварийной сигнализации в соответствии с состояниями работы прибора:

№ п/п	Название (описание) состояния работы прибора	Вид дисплея	Состояние контактов реле
1	Отсутствующее напряжение питания прибора		Авария
2	Напряжение питания присутствующее, прибор не включен		Авария
3	Нормальное рабочее состояние		Норма
4	Состояние принудительной остановки вентиляторов		Норма
5	Состояние предупреждения "Перегрев котла"		Авария
6	Состояние предупреждения "Угосание котла"		Авария
7	Аварийное состояние "Неисправность"		Авария

## 6.7 Проверка качества монтажа

6.7.1 После завершения монтажа котла необходимо:

- проверить правильность сбора составных частей и котла в целом;
- провести подтяжку всех резьбовых соединений, убедиться в наличии прокладок;
- провести испытание гидросистемы на прочность и надежность;
- промыть гидросистему котла;
- провести наладку автоматики, группы безопасности котла;
- заполнить талон о качестве монтажа (организация, которая проводила монтаж).

6.7.2 Испытание гидросистемы котла на прочность и надежность соединений проводить в следующем порядке:

- заполнить котел водой, закрыв задвижки на входе и выходе из котла;
- просмотреть котел при статическом давлении воды: течение не допускается;
- исправить выявленные негерметичности в соединениях;
- нагрузить систему котла гидравлическим давлением, согласно данным табл. 1 на протяжении времени не меньше 10 минут с температурой воды  $5^{\circ}\text{C} < t_{\text{в}}^{\circ}\text{C} < 40^{\circ}\text{C}$ .



**ВНИМАНИЕ!!!** Собранный котел считается таким, что выдержал гидравлическое испытание, если не выявлены трещины, признаков разрыва, деформаций котла, потеков воды и запотевание на основном металле и сварных соединенных.

## 7. КОМПЛЕКТ ПОСТАВКИ

В комплект поставки входит (Таблица 4):

№ п/п	Наименование	Единицы	Количество
1	Котел	шт.	1
	Вентилятор первичного воздуха	шт.	1
	Вентилятор вторичного воздуха	шт.	1
	Пульт управления	шт.	1
	Предохранительный клапан	шт.	1
	Кран шаровый 1/2"	шт.	1
	Манометр	шт.	1
	Кран под манометр	шт.	1
2	Руководство по монтажу и эксплуатации котлов моделей «Ретра-3М» КТР.01.00.000 ИЭМ	шт.	1

\* - эксплуатационные документы на комплектующие изделия согласно условиям поставок заводов-поставщиков.

\*\* - упаковка ( по требованию заказчика).

## 8. БЕЗОПАСНОСТЬ И ОХРАНА ТРУДА

8.1 Заземление должно быть выполнено с величиной сопротивления 4 Ом и подтверждено документом городской (районной) службы Энергонадзора.

8.2 Котлы должны эксплуатироваться с предохранительным клапаном, рассчитанным на срабатывание при давлении, указанном в табл.1 согласно модельного ряда котлов «Ретра-3М».

8.3 Ремонт, чистку и осмотр котла следует проводить после соответствующего инструктажа при отключении котла от системы отопления та водоснабжения, электросети та полном затухании топлива в топке котла.



**ВНИМАНИЕ!!!** Для предотвращения несчастных случаев и порчи котла **ЗАПРЕЩАЕТСЯ:**

- запускать и эксплуатировать котел лицам младше 18 лет и тем, которые не прошли инструктаж по эксплуатации;
- обслуживать котел без использования средств защиты (рукавиц, защитных очков и т.п.);
- применять при запуске и процессе работы котла бензин, нефть, ацетон и другие легко воспламеняющиеся и взрывоопасные средства;
- находиться при открывании дверцы перед котлом, а не сбоку, как положено;
- эксплуатация котла с поврежденной изоляцией шнура питания;
- эксплуатация котла с неисправным или поврежденным пультом управления;
- самовольно разбирать или изменять конструкцию котла;
- использовать горячую воду из системы теплоснабжения для целей, не предусмотренных этой инструкцией (бытовых и т.п.);
- проводить сварочные работы во время работы котла, а также при наличии топлива в топке;
- заклинивать предохранительные клапаны, работать с неисправными или не отрегулированными клапанами;
- проводить работы в топочной камере, которая имеет температуру больше чем 60 °С;
- при работе котла открывать технологические люка при включенном вентиляторе дутья;
- резкими движениями при работе котла открывать люка. При необходимости можно приоткрыть люк, а дальше медленно открывать до полного открытия;
- пользоваться при монтаже, ремонте и обслуживании котла переносным светильником напряжением выше 12 В;
- класть на котел и трубопроводы или х ранить поблизости предметы, которые легко воспламеняются (бумага, тряпки и т.п.);
- зажигать топливо в топке котла без предварительной вентиляции топки на протяжении 3-5 минут;
- включать вентилятор без ограждения вращающихся частей;
- пользоваться неисправным инструментом и комплектующими;
- заполнять, без использования редукционного клапана, систему теплоснабжения из водопроводных сетей, с целью предотвращения повышения давления воды в котле больше за нормативно указанное в табл.1;
- допускать, чтобы система теплоснабжения была незаполненной или заполненной водой не полностью;
- эксплуатация бункера без уплотняющего элемента загрузочного люка, или при его повреждении запрещается;
- эксплуатация бункера при негерметическом прилегании загрузочного люка бункера, или при его повреждении запрещается.

8.4 При неработающем котле все дверцы и люки чистки должны быть закрыты.

8.5 При нарушении правил пользования котлом может наступить отравление оксидом углерода (угарным газом). Признаком отравления является: тяжесть в голове, сильное сердцебиение, шум в ушах, умопомрачение, общая слабость, дурнота, рвота, одышка, нарушение двигательных функций. Пострадавший может внезапно потерять сознание.

Для предоставления первой помощи пострадавшему:

- вызовите быструю медпомощь по телефону **103**;
- вынесите потерпевшего на свежий воздух, тепло закутайте и не дайте заснуть;
- при потере сознания дайте понюхать нашатырный спирт и сделайте искусственное дыхание.

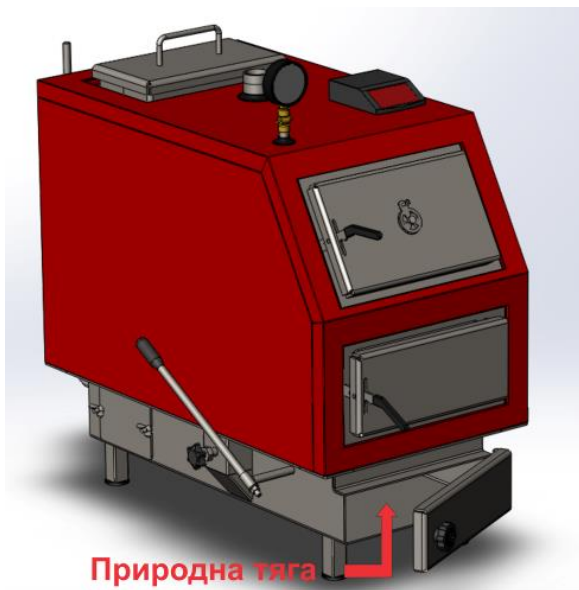
## 9. ВВОД В ЭКСПЛУАТАЦИЮ И НАСТРОЙКА КОТЛА

### 9.1 Перед пуском котла в эксплуатацию необходимо:



**ВНИМАНИЕ!!!** Проверьте отсутствие заглушек на питательной линии, водопроводе и вентиляторах:

- заполнение котла и системы отопления водой;
- удалить воздух из системы отопления водой;
- проверить давление, которое создает циркуляционный насос, и осмотреться котел при рабочем давлении;



Природна тяга

- исправность и правильность установки группы безопасности (предохранительные клапаны, воздухоотсасыватель, манометр);

- правильность подсоединения дымохода к дымовой трубе и герметичность соединений;

- проверить наличие естественной тяги в дымоходе;

- у разновидности котлов с водо охлаждающими люками, проверить присоединение шлангов и места крепления хомутов;

- удалить из внутренних частей котла (из камеры сгорания, дымохода, патрубков и т.п.) все лишние объекты, которые могли остаться после монтажа;

- проверить плотность прилегания и надежность закрывания люков котла;

- проверить исправность и правильность подключения пульта управления (см. инструкцию к пульту управления) к котлу и системе отопления;

- проверить исправность вспомогательного

оборудования (вентиляторов, циркуляционного насоса и т.п.);

- проверить наличие в котельной необходимой вентиляции.

### 9.2 Процедура пуска котла в работу включает:

Проведение минимум одного цикла отопления, в процессе которого проводятся настройки параметров выходной и обратной воды в котле, а также подача первичного и вторичного воздуха в камеру сгорания. При правильной работе котла температура воды на выходе из котла не должна превышать 95° С, а температура обратной воды не должна быть ниже 55° С.

- **Пуск котла в работу нужно выполнять в такой последовательности:**

#### 9.3.1 Розжиг котла

Для этого необходимо:

- положить чугунные решетки на колосниковые трубы;
- за 10-15 минут до розжига провентилировать камеру сгорания (топку) и газоход котла;
- выключить вентилятор;
- установить шибером газохода разрежения в топке котла 2-3 мм вод. ст. (20-30 Па);
- на очищенную колосниковую решетку топки через люк шуровочный необходимо равномерно положить **топливо для розжига** (сухие дрова или древесные отходы);
- разжечь огонь в топке котла. Розжиг вести постепенно, на протяжении 5-10 мин.;



**ВНИМАНИЕ!!!** Розжиг котла проводить только при открытой дверце поддувала (на естественной тяге).

- при ручном режиме работы котла загрузить верхнюю камеру топки **топливом для**

**розжига**, постепенно, до нижнего уровня загрузочного люка. При этом следить за пламенем в топке котла;

- для ускорения процесса розжига закрыть дверцу поддувала и включить вентилятор;
- после распространения пламени по всей поверхности топлива, увеличить шибером газохода разрежения в топке до 5-6 мм вод. ст. (50-60 Па);
- по мере выгорания **топлива для розжига**, нужно досыпать топливо в топке котла до верхнего уровня. При этом нужно следить за пламенем в топке.



**ВНИМАНИЕ** При розжигании холодного котла может появиться конденсат воды на стенках котла. Это естественное явление, которое прекратится после того, как температура воды в котле достигнет 55°C.

9.3.3 С целью ускорения прогрева системы отопления (температура обратной воды  $\geq 55^\circ\text{C}$ ), перевести котел в режим интенсивного горения для чего:

- заполнить объем топки топливом через загрузочный люк (ручной режим работы);
- задать микропроцессором желаемую температуру котловой воды;
- увеличить подачу воздуха вентилятором до максимальной;
- установить шибером дымохода повышенное разрежение за котлом

9.3.4 После загорания пламени по всему объему топлива, перевести котел в режим стабильного горения, для чего установить вентилятором подачу воздуха, оптимальную для используемого вида топлива.

#### 9.4 Настройка шибера дымохода

В ходе работы котла шибер дымохода необходимо отрегулировать таким образом, чтоб разрежение за котлом отвечало параметрам, указанным в табл.1, и обеспечивало вывод дымовых газов, обеспечивая невозможность попадания дымовых газов в помещение котельной при открытии загрузочного люка.

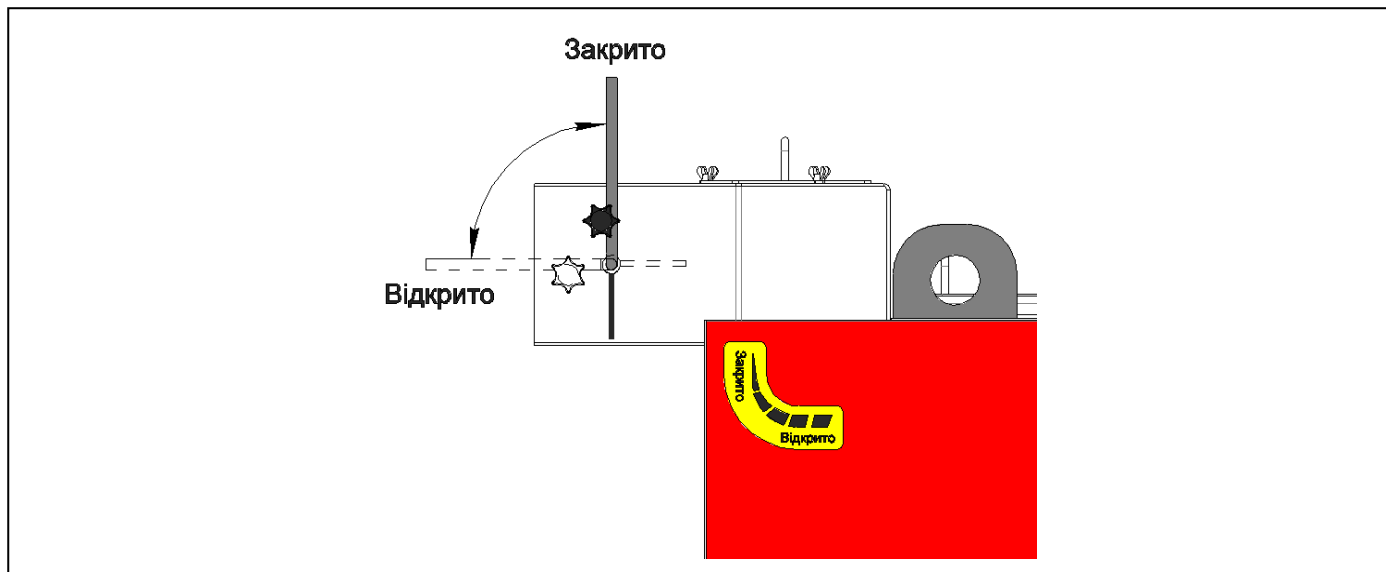


Рис.13 Схема настройки шибера дымохода в положении (ЗАКРЫТО-ОТКРЫТО)

### 10.1. Работа котла в режиме стабильного горения.

10.1.1. Для ускорения прогрева системы отопления (температура обратной воды  $\geq 55^{\circ}\text{C}$ ) котел переводится в режим интенсивного горения, то-есть работает на полную мощность.

10.1.2. После прогрева системы отопления для достижения наиболее меньшего расхода топлива, необходимо перевести котел в режим стабильного горения (экономичный режим работы) путем установки шибером дымохода необходимого разрежения; шибером вентилятора регулируется оптимальная подача воздуха.

10.1.3. При достижении температуры на выходе из котла заданного значения, котел переходит в основной режим работы. Вентилятор первичного воздуха выключается. Включается вентилятор вторичного воздуха. Горения происходит на вторичном воздухе. С помощью пульта управления происходит плавное регулирование подачи вторичного воздуха. При необходимости котел переходит в тлеющий режим (вентилятор вторичного воздуха отключен).

10.1.4. При снижении температуры ниже заданной, плавно включается вентилятор вторичного воздуха. Если проходит дальнейшее снижение температуры, включается нижний вентилятор первичного воздуха. При этом происходит интенсивное догорание топлива на первичном воздухе (температура теплоносителя поднимается к заданной).

10.1.5. Наиболее экономичным режимом работы котла является работа котла с верхним вентилятором (вторичный воздух). При этом необходимо боковыми шиберами отрегулировать подачу воздуха.

### 10.2. Работа котла при отключении электроэнергии.

10.2.1. В случае отсутствия электрического напряжения питания котел может работать на естественной тяге, **при условии гравитационного приема тепла системой отопления**. В этом случае необходимо немного открыть дверца камеры поддувала (зольной). При этом топлива следует загружать не больше 1/5 от объема камеры сгорания (топки).

### 10.3. Аварийная работа котла.

10.3.1. В случае возникновения аварийной ситуации такой как, например, температура воды в котле превысила  $100^{\circ}\text{C}$ , повышение давления выше допустимого, протекание воды из котла вследствие разгерметизации его или системы отопления (теплоснабжение), а также другой опасности для дальнейшей эксплуатации котла, необходимо:

- удалить топливо из камеры сгорания (топки) котла в металлический ящик или другой металлический сосуд, следя за тем, чтобы не обжечься и не отравиться угарным газом (по возможности меньше находиться в помещении котельной, открыть двери или вентиляционные отверстия, и при возможности включить вытяжную вентиляцию). Удаление жара из камеры сгорания (топки) выполнять только с помощью другого человека (вдвоем). Разрешается засыпать жар в камере сгорания (топке) сухим песком.



**ВНИМАНИЕ!!! Категорически запрещается заливать жар в камере сгорания (топке) водой.**

- вынести жар в металлическом ящике за границы котельной и на расстоянии не меньше 3 м от котельной залить водой;

- если дым в помещении котельной не разрешает быстро убрать жар, то необходимо призвать на помощь пожарную службу по номеру 101;

- во время аварийной работы котла необходимо придерживаться правил пожарной безопасности;

- установить причину аварии и, после ее устранения, убедиться в том, что котел и система отопления (теплоснабжение) находятся в исправном состоянии.

- очистить котел и помещение котельной.



#### 10.4. Отключение котла.

10.4.1 За полчаса до остановки котла прекращается загрузка топлива. Для быстрой остановки котла и его охлаждения необходимо:

- закрыть шибер на подачу воздуха или отключить вентиляторы;
- закрыть загрузочный и зольный люки;
- после прекращения горения и остывания топлива в топке, выгresti его;
- очистить зольную камеру.

10.4.2 После окончания отопительного сезона или в других случаях планированного вывода котла из эксплуатации, котел необходимо тщательно очистить, уделить особое внимание топке.

При остановке котла не рекомендовано сливать воду из системы отопления (только в случае необходимости ремонтных или монтажных работ).



**ВНИМАНИЕ!!!** Слив воды из котла проводится только после снижения давления в котле до нуля.

## 11. ВОЗМОЖНЫЕ НЕПОЛАДКИ И МЕТОДЫ ИХ УСТРАНЕНИЯ

Таблица 5 – Возможные неполадки и методы их устранения

1. В котле не достигается заданная температура  2. Котел не работает на полную мощность	1. Нестабильный розжиг и горение 2. Высокая влажность топлива 3. Загрязненные каналы подачи первичного и вторичного воздуха 4. Неправильно выполненное регулирование подачи воздуха/топлива 5. Поврежденная уплотняющая прокладка вентилятора 6. Неисправный вентилятор 7. Недостаточная тяга 8. Топливо с малой тепловой способностью	1. Ознакомиться с разделом 6.3.1 данной инструкции 2. Измерить влажность топлива - использовать топливо соответствующей влажности 3. Провести продувку и чистку каналов 4. Отрегулировать подачу топливо/воздуха 5. Заменить прокладку 6. Заменить вентилятор 7. Неправильно подобранная дымовая труба 8. Использовать топливо с большей теплообразовательной способностью
1. Высокая температура воды в котле и низкая в системе отопления	1. Большая тяга и топливо с высокой тепловой способностью	1. Снизить тягу заслонкой / шибером
1. Нарушение газоплотности котла	1. Послабленная затяжка зажимов на дверках и люках 2. Износ набивки уплотнений	1. Затянуть зажимы 2. Заменить уплотнение
1. В камере сгорания выступает коричневая жидкость	1. Низкая температура обратной воды	1. Поднять температуру на обороте к рекомендованному значению 55 °С
1. Быстрое сгорание топлива	1. Большое сечение дымовой трубы	1. Отрегулировать шибер газохода котла

## 12. ЧИСТКА И ХРАНЕНИЕ КОТЛА

12.1 Ремонт и уход за системой теплоснабжения проводятся владельцем котла или обслуживающей фирмой.

12.2 Котел нуждается в периодической чистке и хранении. Это особенно важно для правильной эксплуатации и эффективности сжигания. Еженедельная чистка котла, особенно дымовых каналов и дымохода.

12.3 Чистка поверхностей наклонных труб и стенок топки выполняется через люк загрузки.

12.4 Чистка поверхности труб колосниковой решетки выполняется через люк шуровочный.

12.5 Чистка прямых перегородок, стенок теплообменника и дымохода выполняется через верхний люк для чистки дымовых каналов.

12.6 Также периодически необходимо чистить вентилятор и коллекторы распределения воздуха, чтобы не допускать накопления пыли на этих элементах котла.

12.7 После окончания отопительного сезона не нужно спускать воду из котла, тем не менее следует тщательно очистить топку, пеллетную горелку, бункер и дымовые каналы.

12.8 Чтобы продолжить срок эксплуатации котла, рекомендуется на время простоя топку котла держать открытым, чтобы была возможность воздуху попадаться вглубь котла, а при хранении его просушить.

## 13. ТРАНСПОРТИРОВАНИЕ И ХРАНЕНИЕ

13.1 Транспортирование должно осуществляться железнодорожным, автомобильным, речным транспортом в соответствии с Правилами, действующими на транспорте данного вида. Условия транспортирования котла в части действия климатических факторов должны отвечать группе 7 Ж 1 по ГОСТ 15150 - 69.

13.2 Котел, горелка и бункер сохраняется отдельно в закрытом помещении или под навесом.

13.3 Консервация и упаковка по ГОСТ 9014 -78.

13.4 Условия хранения - С по ГОСТ 15150 - 69.

13.5 Срок защиты без пере консервации - один год

## 14. ГАРАНТИИ ПРОИЗВОДИТЕЛЯ

14.1 ЧП «РЕТРА-3М» гарантирует соответствие котла требованиям ДСТУ 2326-93 (ГОСТ 20548-93) и ТУ.У.28.2-36565365-002:2010 при условии выполнения потребителем требований по хранению, транспортированию, монтажу и эксплуатации котла.

14.2 Срок гарантии на стальной теплообменник котла составляет 60 месяцев со дня запуска его в эксплуатацию согласно акту, но не больше 72 месяцев с момента отгрузки.

14.3 Срок гарантии на комплектующие (вентиляторы, пульт управления, уплотняющие элементы, чугунная решетка, манометр, кран под манометр, предохранительный клапан) составляет 12 месяцев.

На протяжении данного срока производитель бесплатно проведет замену узлов и деталей котла, которые вышли из строя при условии, что не были нарушены требования данной инструкции.

Производитель оставляет за собой право внесения изменений в конструкции котла по мере его усовершенствования, если оно не ухудшает эксплуатационных качеств изделия.

14.4 Претензии без приложения паспорта и данной инструкции не принимаются. За выход котла из строя вследствие неправильной эксплуатации или механического повреждения ЧП «РЕТРА-3М» ответственности не несет.

14.5 На период гарантийного срока все претензии относительно качества котла оформляются потребителем в установленном порядке и принимаются фирмой-производителем.

14.6 На протяжении гарантийного срока устранения неисправностей котла, которые возникли по вине производителя, осуществляется за счет завод-производителя представителем завода на протяжении 10 рабочих дней в зависимости от вида неисправностей со дня установления причины. Время устранения неисправностей оборудования сроком гарантии не предусмотрено. О проведенном ремонте должна быть сделана отметка в приложении А данной инструкции.

14.7 Завод-производитель не несет ответственности и не гарантирует работу котла в случаях:

- невыполнения правил инструкции, эксплуатации, обслуживание котла;
- эксплуатация котла с неисправными комплектующими (вентиляторы, пульт управления, уплотнительные элементы, манометр, кран под манометр, предохранительный клапан);
- небрежного хранения и транспортировки котла владельцем или торгующей организацией;
- если монтаж и ремонт котла проводились лицами, на то не уполномоченными;
- отсутствия контура защиты котла.

14.8 Срок эксплуатации котла - не меньше 15 лет.

## 15. СВИДЕТЕЛЬСТВО О ПРИЕМЕ КОТЛА

10.1 На основании проведенных проверок и испытания установлено :

Элементы котла или котел в сборе изготовлены согласно требованиям СНиП II-35-76 «Котельные установки» и «Правила строения и безопасной эксплуатации котлов с давлением пара не больше 0,07мпа (0,7кгс/см<sup>2</sup>), водогрейных котлов и водонагревателей с температурой нагрева воды не выше 115 гр.С».

10.2 Котел отвечает требованиям ДСТУ 2326-93 (ГОСТ 20548-93) и ТУ.У.28.2-36565365-002:2010 и пригодный к эксплуатации.

### ДАННЫЕ О ПРОДУКЦИИ:

Название продукции:

**Котел отопительный водогрейный твердотопливный стальной «РЕТРА-3М»**

Модификация: \_\_\_\_\_

Дата выпуска: \_\_\_\_\_

Заводской номер: \_\_\_\_\_

$P_{max} = 0,2$  МПа

$T_{max} = 95$  °С

М.П.

Директор ЧП «РЕТРА-3М» \_\_\_\_\_ А.Н. Клочанова

## КОНТРОЛЬНЫЙ ТАЛОН НА УСТАНОВКУ КОТЛА

1. Дата установки котла	
2. Адрес установки	
3. Телефон владельца	
4. Номер обслуживающей фирмы-инсталлятора	
Телефон Адрес	
5. Кем выполненный монтаж	
6. Кем выполнены (на месте установки) регулирование и наладка	
7. Кем проведен инструктаж по правилам	
8. Инструктаж прослушан, правила пользования котлом усвоены:	
9. Подпись лица, которое заполнило талон	

Фамилия абонента \_\_\_\_\_

“ \_\_\_\_\_ ” \_\_\_\_\_ 20\_\_ г.

Подпись абонента \_\_\_\_\_

## ОТМЕТКИ О НЕПОЛАДКАХ, ЗАМЕНАХ ДЕТАЛЕЙ И РЕМОНТ

Дата	Характеристика неполадок, наименование замененных деталей	Кем выполнен ремонт	Подпись osoby, которая производила ремонт

**Талон № 1 на гарантийный ремонт котла**

<p><b>Корешок талона №1</b>                  На гарантийный ремонт котла                  Талон удален " ____ " ____ г.                  Механик _____</p>	<p><b>ЧП "Ретра-3М"</b>                  Украина, 33024, г. Ровно, ул. Старицкого, 45</p>
	<p><b>ТАЛОН № 1</b> (на гарантийный ремонт котла)</p>
	<p>Заводской № _____                  Проданный магазином _____                  /название торгующей организации/                  " ____ " _____ 20__ г.</p>
	<p>Штамп магазина _____                  /подпись/</p>
	<p>Владелец и его адрес _____                  _____                  _____</p>
	<p>_____ /подпись/</p>
	<p>Выполненные работы по устранению неисправностей:                  _____                  _____                  _____                  _____                  _____</p>
	<p>Механик _____                  Дата / подпись/ ПОП</p>
	<p>Владелец _____                  Дата / подпись/ ПОП</p>
	<p style="text-align: center;"><b>УТВЕРЖДАЮ:</b></p> <p>Начальник: _____                  _____                  /наименование бытовой организации/                  М. П. " ____ " _____ 20__ г.                  _____                  /подпись/</p>

/подпись/

/фамилия/



**Талон № 2 на гарантийный ремонт котла**

<p style="text-align: center;"><b>Корешок талона №2</b> На гарантийный ремонт котла Талон удален " _____ " _____ г. Механик _____</p>	<p><b>ЧП "Ретра-3М"</b> 33024, г. Ровно, ул. Старицкого, 45</p>
	<p><b>ТАЛОН № 2 (на гарантийный ремонт котла)</b></p>
	<p>Заводской № _____ Проданный магазином _____ <i>/название торгующей организации/</i> " _____ " _____ 20__ г.</p>
	<p>Штамп магазина _____ <i>/подпись/</i></p>
	<p>Владелец и его адрес _____ _____ _____</p>
	<p style="text-align: right;"><i>/подпись/</i></p>
	<p><b>Выполненные работы по устранению неисправностей:</b> _____ _____ _____ _____ _____ _____</p>
	<p>Механик _____ <i>Дата / подпись/ ПОП</i></p>
	<p>Владелец _____ <i>Дата / подпись/ ПОП</i></p>
	<p style="text-align: center;"><b>УТВЕРЖДАЮ:</b> Начальник: _____  _____ <i>/наименование бытовой организации/</i> М. П. " _____ " _____ 20__ г. _____ <i>/подпись/</i></p>