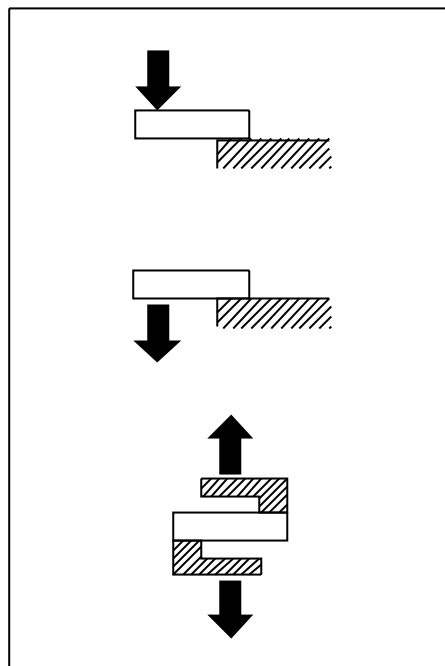




UTILCELL
LOAD CELLS - WÄGEZELLEN

МОДЕЛЬ 300

10 кг ... 300 кг



Тензодатчик на сдвиг сильфонного типа

Исполнение из нержавеющей стали

3000 делений по O.I.M.L. R60 класс C

Герметичная сварная конструкция

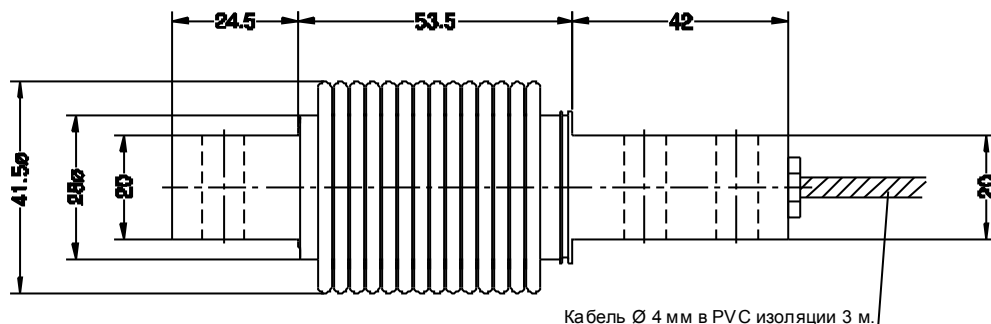
Степень защиты IP 68 (ГОСТ 14254-80, EN 60529)

Возможно искрозащищенное исполнение **ATEX** 

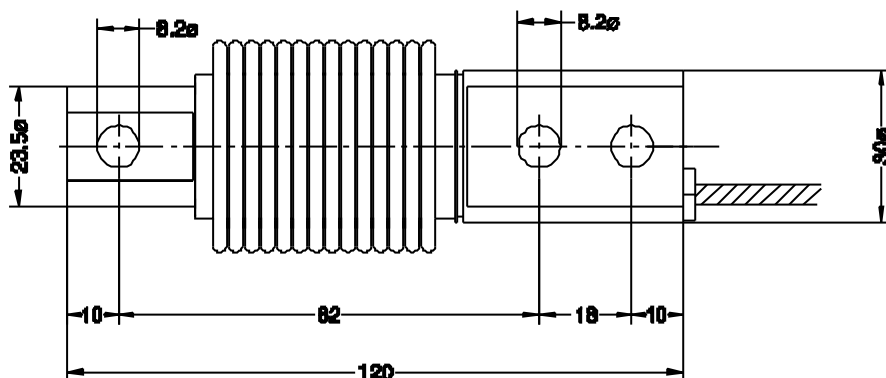
Зона 0-1-2 (газ) и 20-21-22 (пыль)

Модель	Номинальная нагрузка НН	Класс точности по ГОСТ 30129-96 и OIMLR60	Минимальная дискретность vmin	Допустимая перегрузка 150 % НН	Предельная перегрузка 200 % НН
300 10 kg	10 кг	C3	1 г	15 кг	20 кг
300 20 kg	20 кг	C3	2 г	30 кг	40 кг
300 30 kg	30 кг	C3	3 г	45 кг	60 кг
300 50 kg	50 кг	C3	5 г	75 кг	100 кг
300 75 kg	75 кг	C3	7.5 г	112 кг	150 кг
300 100 kg	100 кг	C3	10 г	150 кг	200 кг
300 150 kg	150 кг	C3	15 г	225 кг	300 кг
300 200 kg	200 кг	C3	20 г	300 кг	400 кг
300 250 kg	250 кг	C3	25 г	375 кг	500 кг
300 300 kg	300 кг	C3	30 г	450 кг	600 кг

Модель 300



Кабель Ø 4 мм в PVC изоляции 3 м.

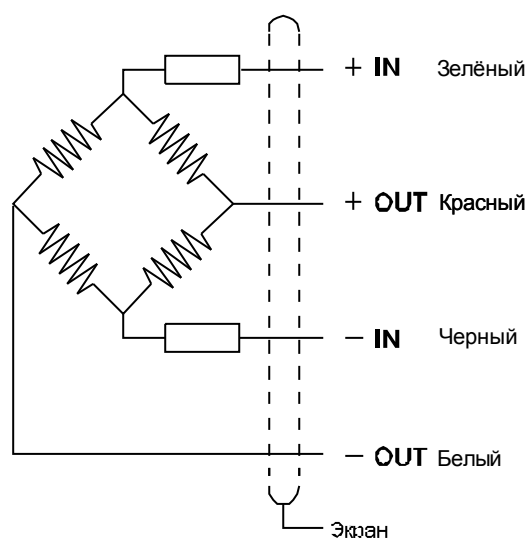


Все размеры в мм.

Масса: 0.5 кг

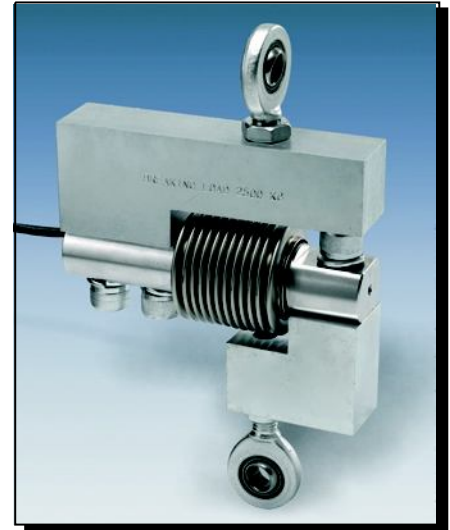
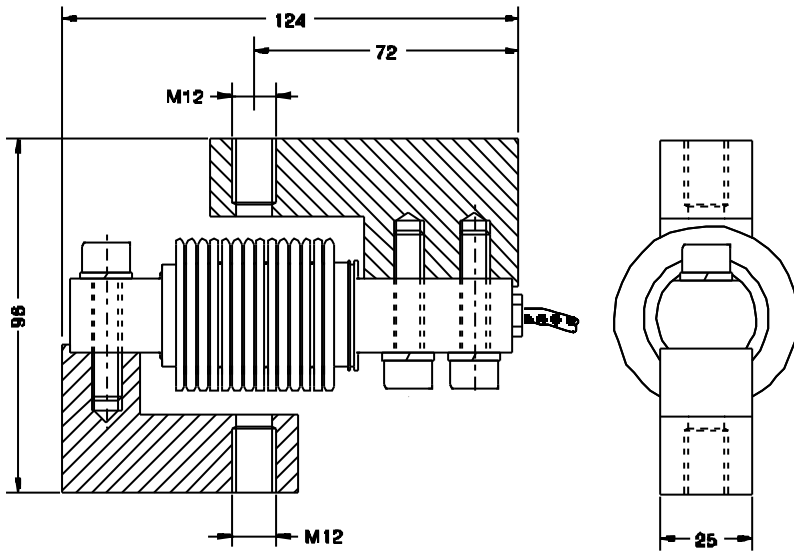
ХАРАКТЕРИСТИКИ		
Номинальная нагрузка (НН)	10-20-30-50 75-100-150- 200-250-300	
Класс точности по ГОСТ30129-96	C3	
Минимальная нагрузка	0	%НН
Допустимая перегрузка	150	%НН
Предельная перегрузка	200	%НН
Комбинированная ошибка	<±0.017	%РКП
Повторяемость	<±0.015	%РКП
Температурный эффект: нуля сигнала	<±0.02 <±0.006	%РКП/10°C %РКП/10°C
Ползучесть (30 мин.)	<±0.016	%РКП/10°C
Температ. диапазон с компенс.	-10...+40	°C
Температ. диапазон допустимый	-20...+50	°C
Рабочий коэффициент передачи	2 ±0.1%	мВ/В
Напряжение питания номинальное	10	В
Напряжение питания макс.	15	В
Входное сопротивление	400 ±20	Ω
Выходное сопротивление	350±3	Ω
Значение нуля	<±2	%РКП
Сопротивление изоляции	>5000	МΩ
Возможные отклонения размеров	0.2-0.4	мм
(1) Комбинированная ошибка: нелинейность и гистерезисность. (2) При НН ≤ 20 кг, РКП 2±0.2 мВ/В.		

ПОДКЛЮЧЕНИЕ



УЗЕЛ ВСТРОЙКИ НА РАСТЯЖЕНИЕ ДЛЯ МОДЕЛИ 300

№ 30901

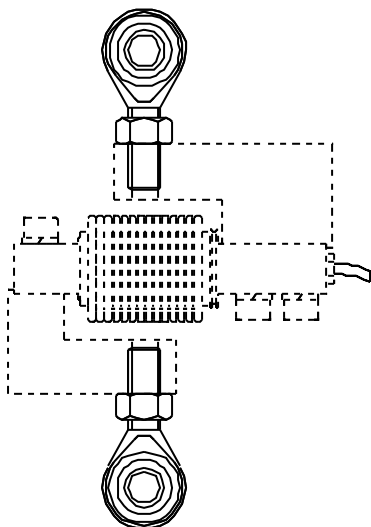


Материал: оцинкованная сталь.

Все размеры в мм.

Масса: 0,8 кг.

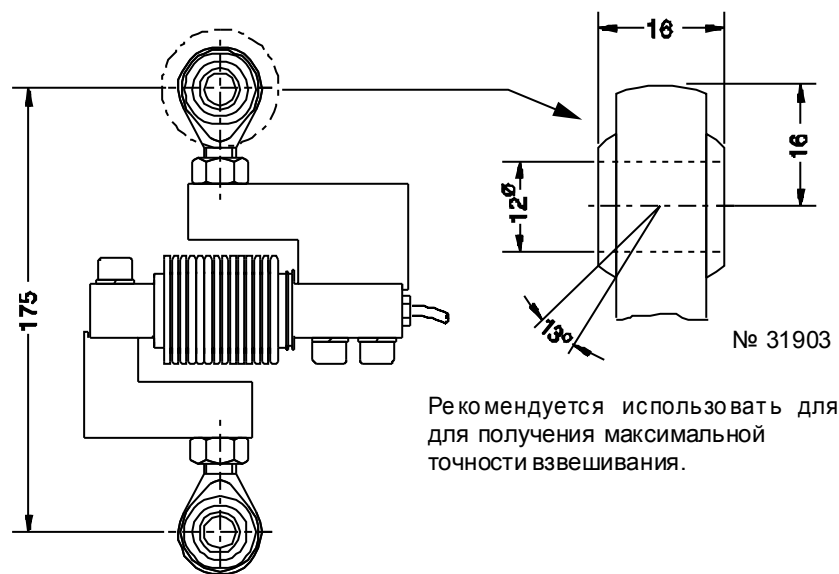
№ 31903



Оцинкованная сталь

Масса: 0,4 кг

Модель 300 + № 30901 + № 31903



№ 31903

Рекомендуется использовать для для получения максимальной точности взвешивания.

УЗЕЛ ВСТРОЙКИ С ЭЛАСТОМЕРОМ
ДЛЯ МОДЕЛИ 300

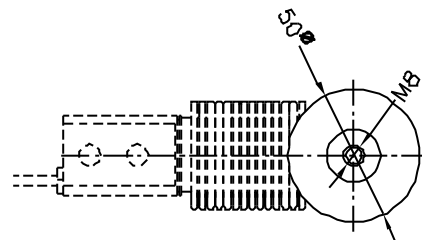
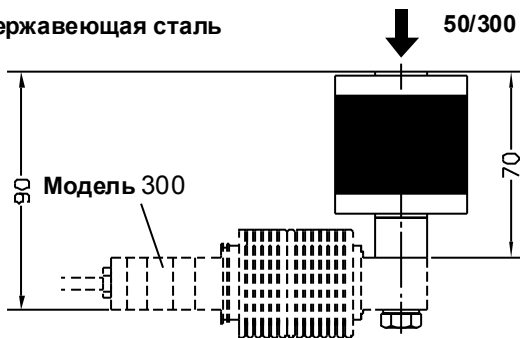


№ 30904 : Эластомер на нагрузку до 50 кг (синяя резина)

№ 30905 : Эластомер на нагрузку до 300 кг

Нержавеющая сталь

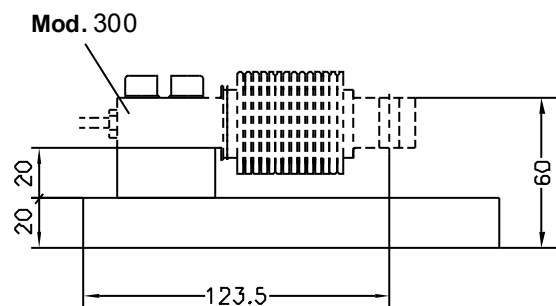
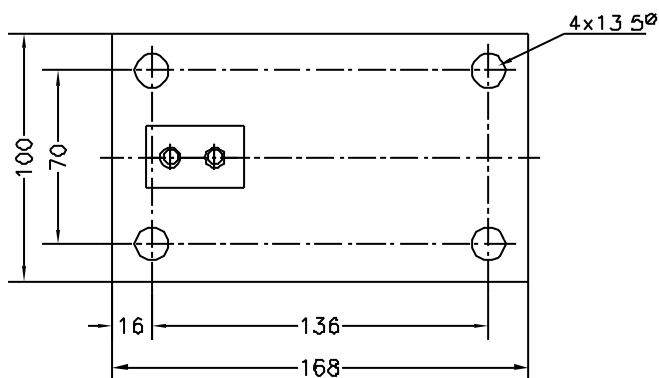
50/300 кг макс.



Масса: 0,5 кг.

№ 30903 Опорная пластина: Оцинкованная сталь

№ 30903i Опорная пластина: Нержавеющая сталь



Все размеры в мм.

Масса: 3 кг.