

■ Консольная балка на сдвиг

■ Исполнения:

- **350 i** (300...5000 кг): Конструкция из нержавеющей стали. Герметичная сварка. Степень защиты IP 68 (EN 60529) и IP 69K (ISO20653).
- **350 a** (300...5000 кг): Конструкция из нержавеющей стали. Герметизация силиконом, IP 66 (EN 60529).
- **350 n** (300...2000kg): Сталь с никелированным покрытием. Герметизация силиконом, IP 66 (EN 60529).

■ 3000 делений O.I.M.L. R60 класс C

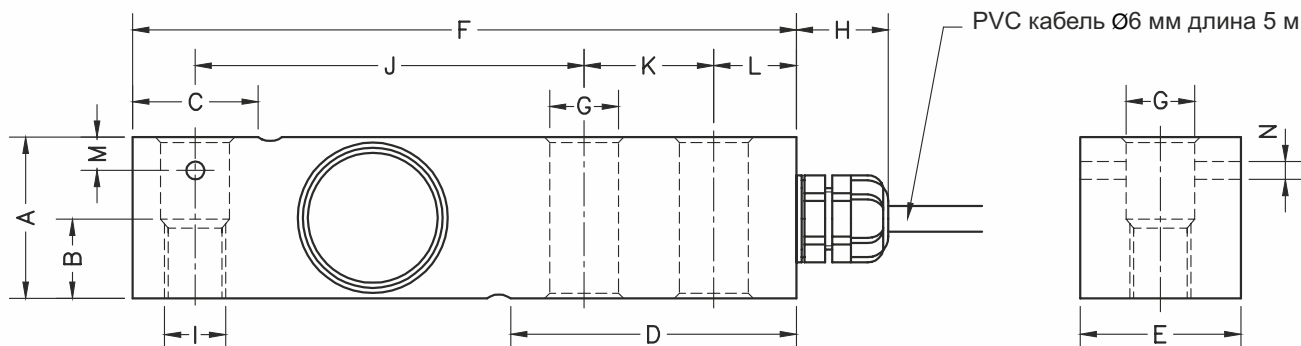
■ Оптимизированы для создания систем из нескольких датчиков

■ Возможно искрозащищенное исполнение **ATEX** Зона 0-1-2 (газ) и 20-21-22 (пыль)

■ Применяются:

- для платформенных весов
- для бункерных весов
- для весовых дозаторов

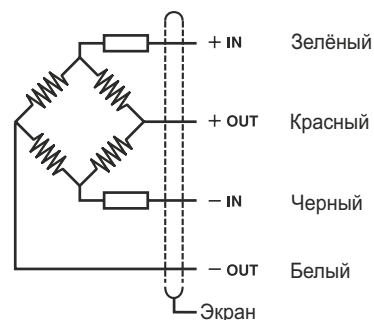
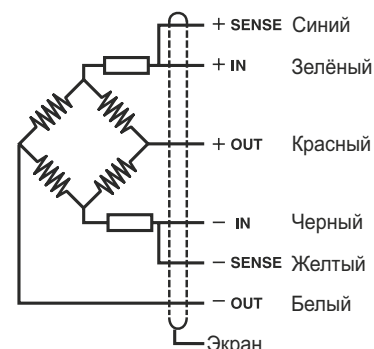
Модель	Номинальная нагрузка НН	Класс точности п. OIML	Минимальная дискретность v _{min}	Допустимая перегрузка 150 % НН	Предельная перегрузка 200 % НН
350 300 кг	300 кг	3000	30 г	450 кг	600 кг
350 500 кг	500 кг	3000	50 г	750 кг	1000 кг
350 750 кг	750 кг	3000	75 г	1125 кг	1500 кг
350 1000 кг	1000 кг	3000	100 г	1500 кг	2000 кг
350 1500 кг	1500 кг	3000	150 г	2250 кг	3000 кг
350 2000 кг	2000 кг	3000	200 г	3000 кг	4000 кг
350 3000 кг	3000 кг	3000	300 г	4500 кг	6000 кг
350 5000 кг	5000 кг	3000	500 г	7500 кг	10000 кг

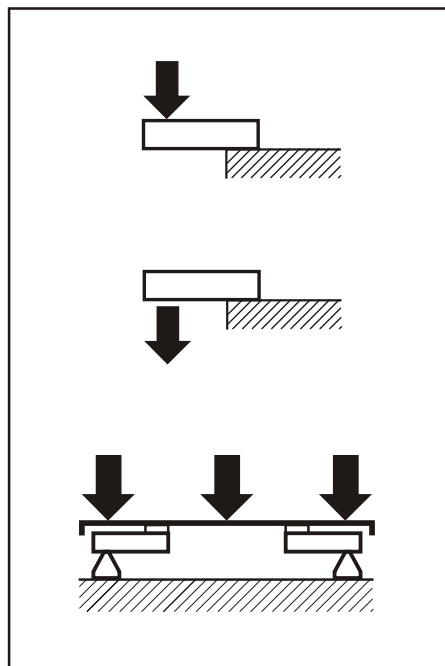
Мод. 350i/a (300...5000кг)
Мод. 350n (300...2000кг)


Номинальная нагрузка (кг)	A	B	C	D	E	F	G \varnothing	H	I	J	K	L	M	N \varnothing	Масса
300-500-750-1000-1500-2000	31.5	15	24.6	56	31.5	130	13.5	18	M12	76.2	25.4	15.8	6.5	3.5	0.9 кг
3000-5000	48	-	37	76	41.5	171.5	20.5	18	-	95.2	38.1	19	-	-	2.2 кг

Все размеры в мм.

ХАРАКТЕРИСТИКИ		
Номинальная нагрузка (НН)	300-500-750 1000-1500-2000 3000-5000	кг
Класс точности	3000	п.ОИМЛ
Минимальная нагрузка	0	%НН
Допустимая перегрузка	150	%НН
Предельная перегрузка	200	%НН
Комбинированная ошибка	< \pm 0.017	%РКП (1)
Повторяемость	< \pm 0.015	%РКП
Температурный эффект нуля сигнала	< \pm 0.01 < \pm 0.006	%РКП/5°C %РКП/5°C
Ползучесть (30 мин.)	< \pm 0.016	%РКП
Температ. диапазон с компенс.	-10...+40	°C
Температ. диапазон допустимый	-30...+70	°C
Рабочий коэфф. передачи	2	мВ/В (2)
Напряжение питания номинальное	10	В
Напряжение питание макс.	15	В
Входное сопротивление	400 \pm 20	Ω
Выходное сопротивление	350 \pm 3	Ω
Значение нуля	< \pm 2	%РКП
Сопротивление изоляции	>5000	М Ω
Возможные отклонения размеров	0.2 - 0.4	мм
(1) Комбинированная ошибка: нелинейность и гистерезисность.		
(2) Отклонение РКП датчиков не более 0.05%.		

ПОДКЛЮЧЕНИЕ
Модель 350a/350n

Модель 350i


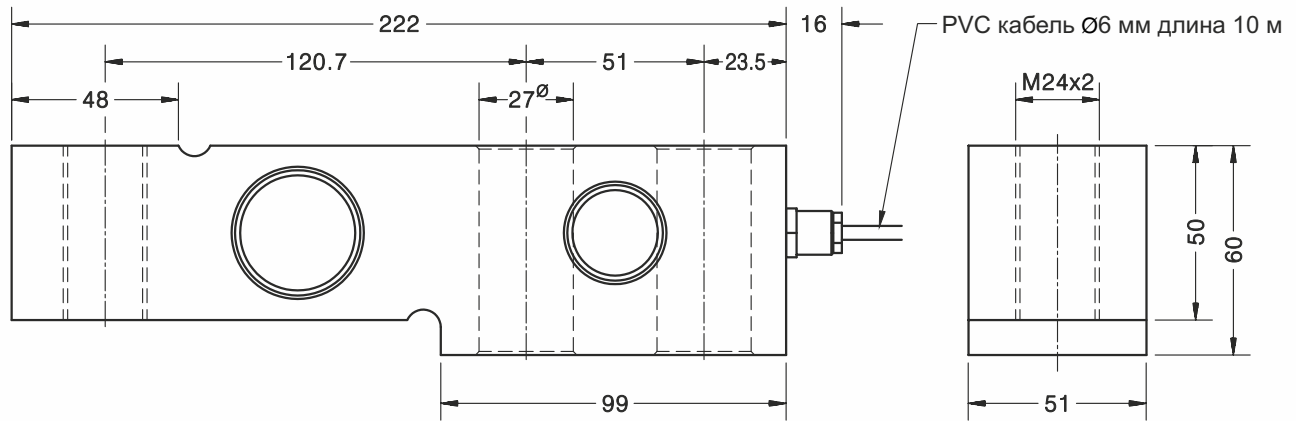


- Консольная балка на сдвиг
- Конструкция из нержавеющей стали
- Герметичная сварка
- Степень защиты IP 68 (EN 60529) и IP 69K (ISO20653)
- 3000 делений O.I.M.L. R60 класс C
- Оптимизированы для создания систем из нескольких датчиков

- Применение в промышленности с высокой точностью:
 - для платформенных весов на 4-х датчиках
 - для бункерных весов
 - для весовых дозаторов
 - переносные автомобильные весы
 - весы для поосного взвешивания
 - система бортового взвешивания

Модель	Номинальная нагрузка НН	Класс точности п. OIML	Минимальная дискретность v_{min}	Допустимая перегрузка 150 % НН	Предельная перегрузка 200 % НН
350 7500 кг	7500 кг	3000	0.75 кг	11250 кг	15000 кг
350 10000 кг	10000 кг	3000	1 кг	15000 кг	20000 кг

МОДЕЛЬ 350 (7500...10000кг)

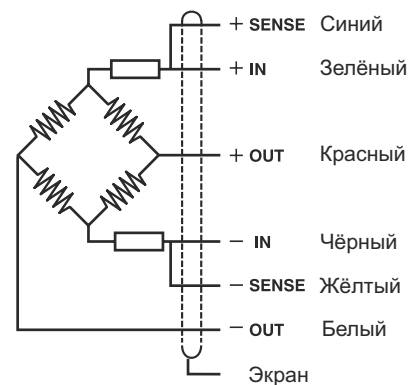


Все размеры в мм.

Масса 4.3 кг

ХАРАКТЕРИСТИКИ		
Номинальная нагрузка (НН)	7500-10000	кг
Класс точности	3000	n.OIML
Минимальная нагрузка	0	%НН
Допустимая перегрузка	150	%НН
Предельная перегрузка	200	%НН
Комбинированная ошибка	$<\pm 0.017$	%РКП (1)
Повторяемость	$<\pm 0.015$	%РКП
Температурный эффект нуля сигнала	$<\pm 0.01$	%РКП/5°C
	$<\pm 0.006$	%РКП/5°C
Ползучесть (30 мин.)	$<\pm 0.016$	%РКП
Температ. диапазон с компенс.	-10...+40	°C
Температ. диапазон допустимый	-30...+70	°C
Рабочий коэфф. передачи	2	мВ/В (2)
Напряжение питания номинальное	10	В
Напряжение питание макс.	15	В
Входное сопротивление	400±20	Ω
Выходное сопротивление	350±3	Ω
Значение нуля	$<\pm 2$	%РКП
Сопротивление изоляции	>5000	МΩ
Возможные отклонения размеров	0.2 - 0.4	мм

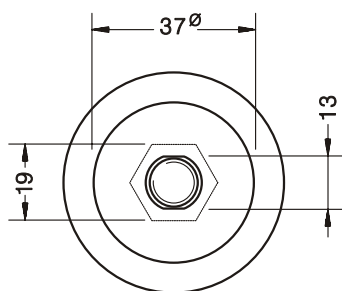
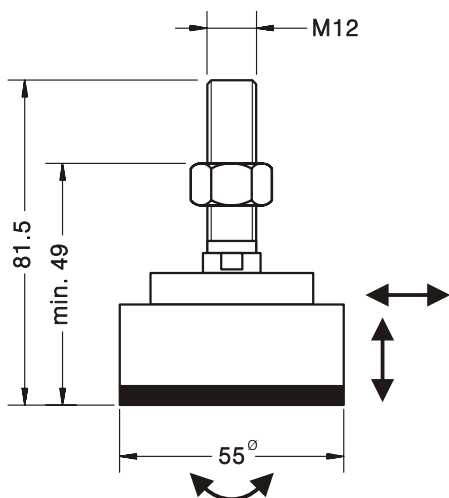
ПОДКЛЮЧЕНИЕ



«SENSES»: два дополнительных провода служат для компенсации влияния температуры на изменение сопротивления соединительного кабеля.

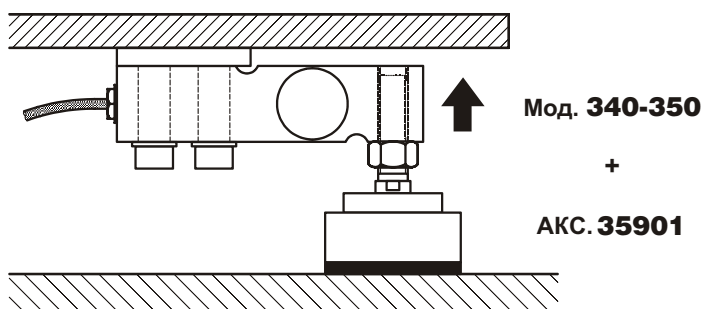
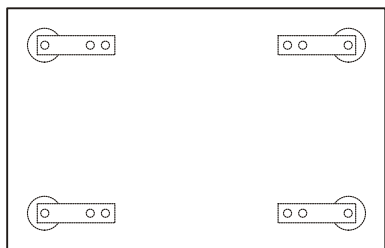
Экран: Не соединен с корпусом тензодатчика.

ШАРНИРНАЯ ОПОРА ДЛЯ МОДЕЛЕЙ 340-350



■ **Материал: нержавеющая сталь и резина**

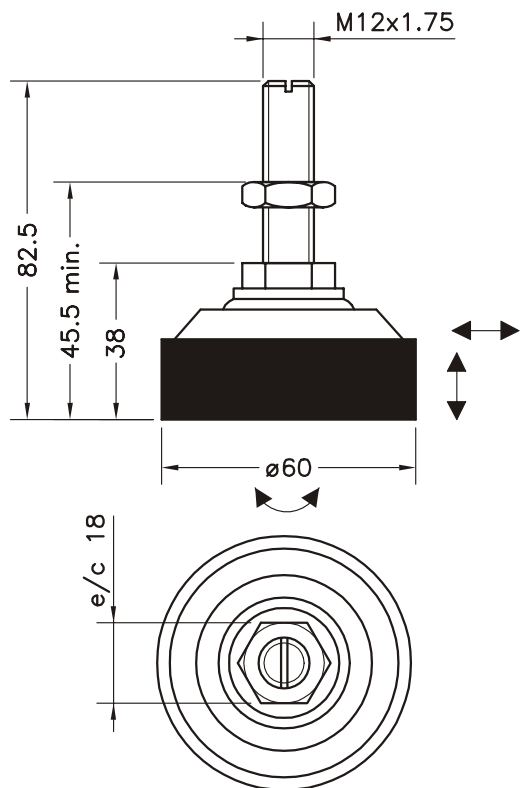
АКС. 35901 для модели **350** (300...2000 кг)



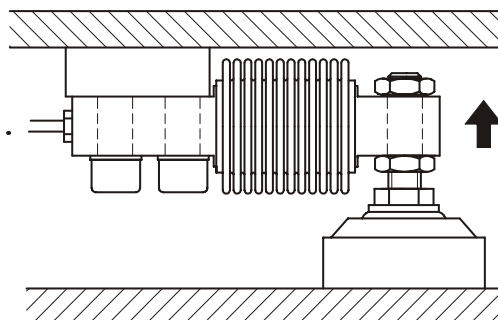
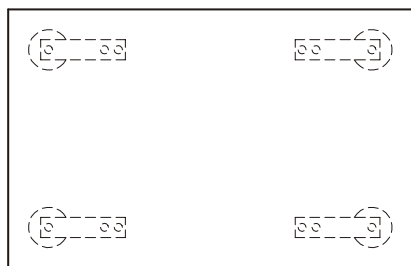
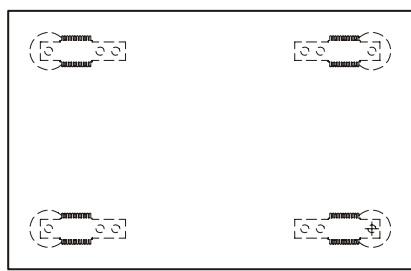
Размеры в мм.

Масса 0.33 кг

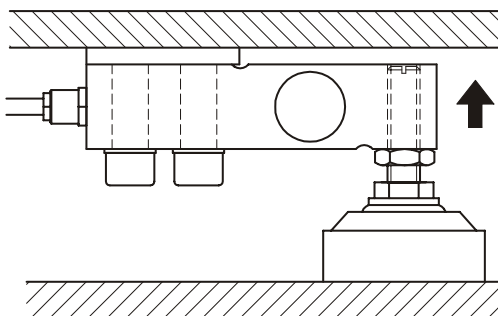
НОЖКА ДЛЯ МОДЕЛЕЙ 340-350



■ **Материал: нержавеющая сталь и композит**



Модель 340
+
АКС. FT12i



Модель 350
(300...2000 кг)
+
АКС. FT12i

Все размеры в мм.

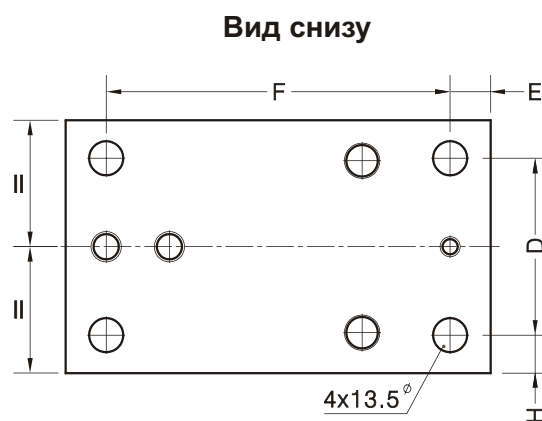
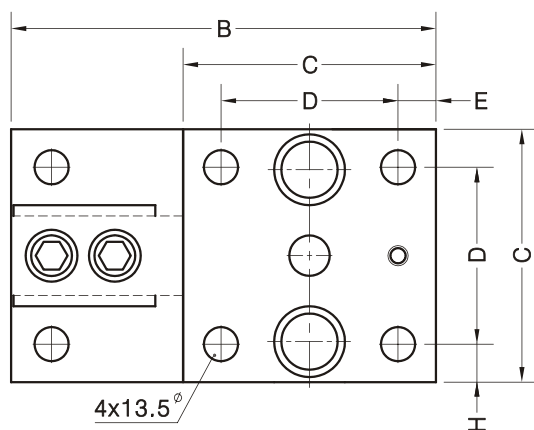
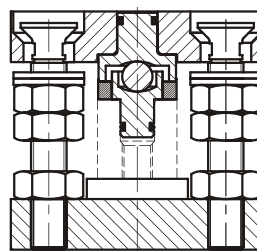
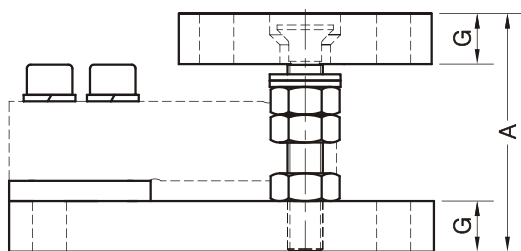
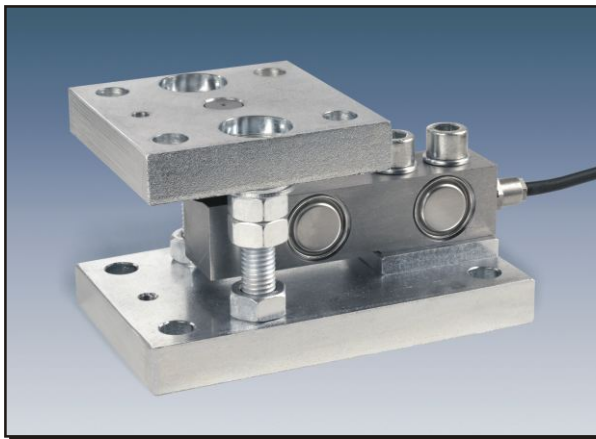
Масса: 0.42 кг

УЗЕЛ ВСТРОЙКИ С ЗАЩИТОЙ ОТ ОПРОКИДОВАНИЯ ДЛЯ МОДЕЛИ 350

■ **Материал:**

Оцинкованная сталь АКС. **35902-35903**

Нерж. сталь АКС. **35902i-35903i**

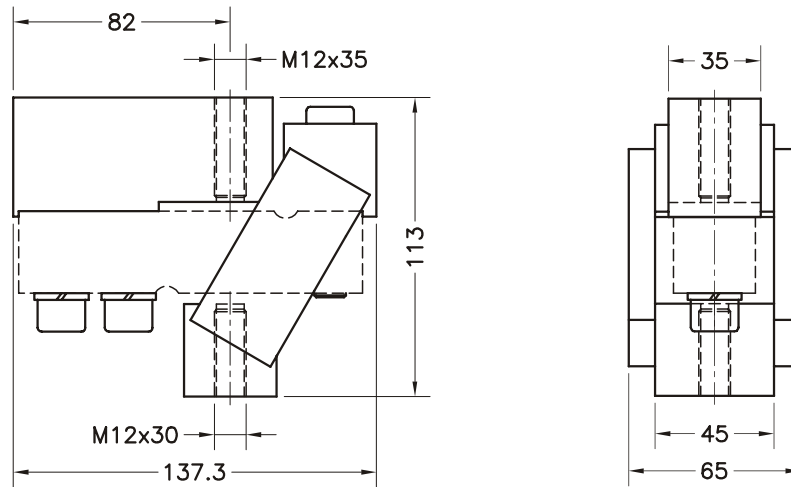


Узел встройки	Нагрузка	A	B	C	D	E	F	G	H	Масса
35902	0.3...2 т	94	168	100	70	15	136	20	15	4.5 кг
35903	3...5 т	113	212	120	84	18	175	25	18	8.5 кг

Размеры в мм.

УЗЕЛ ВСТРОЙКИ НА РАСТЯЖЕНИЕ
ДЛЯ МОДЕЛИ 350

АКС. 35907 (0.3...2 т)

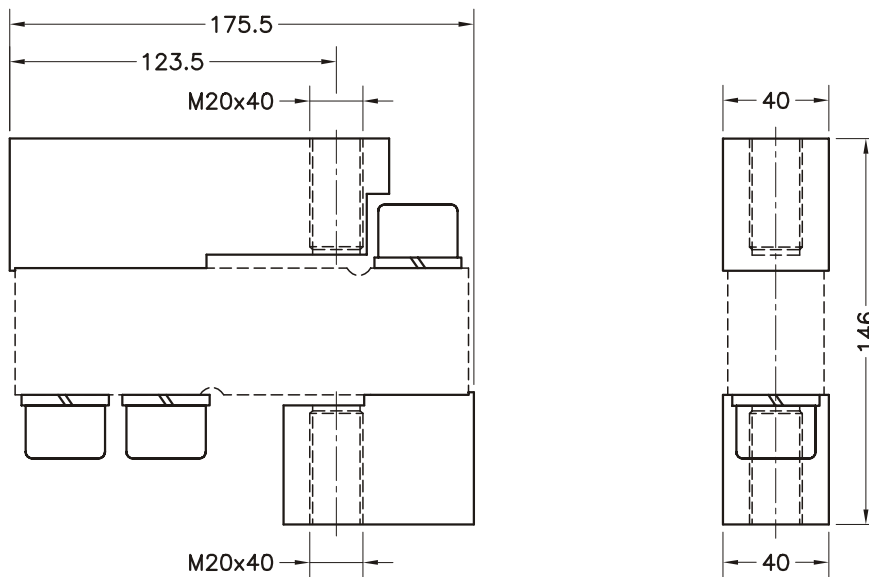


- **Материал:** оцинкованная сталь
- **Предельная нагрузка:** 4000 кг.

Все размеры в мм.

Масса: 2,5 кг

АКС. 35908 (3...5 т)



- **Материал:** оцинкованная сталь.
- **Предельная нагрузка:** 10000 кг.

Все размеры в мм.

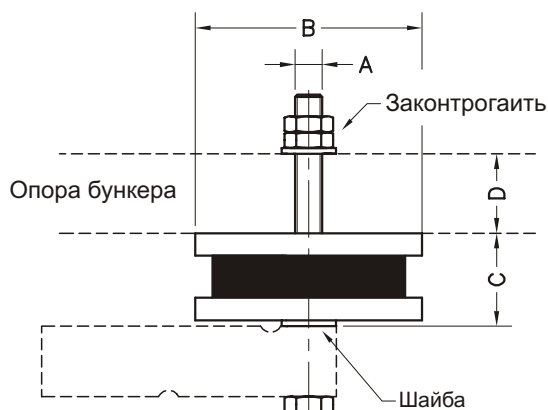
Масса: 3,8 кг.

УЗЕЛ ВСТРОЙКИ С ЗАЩИТОЙ ОТ ОПРОКИДЫВАНИЯ ДЛЯ УСТАНОВКИ ПОД БУНКЕР ДЛЯ МОДЕЛИ 350

- **Материал: оцинкованная сталь- резина**
АКС. 359xx
- Нерж. сталь - резина**
АКС. 359xxi

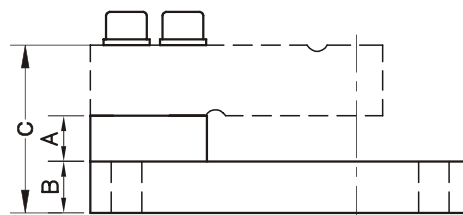
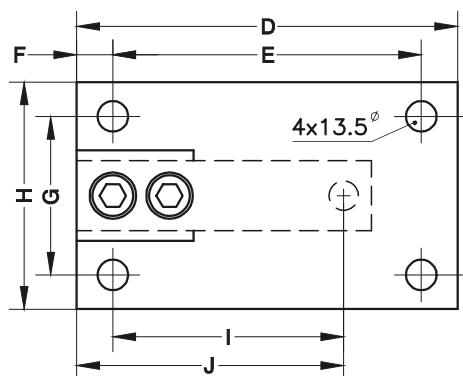


АКС. 35909-35910: Эластомер



Узел встройки	Нагрузка	A	B Ø	C	D	Масса
35909	0.3...2 т	M12	100	41	0...35	2 кг
35910	3...5 т	M20	150	44	10...35	3.2 кг

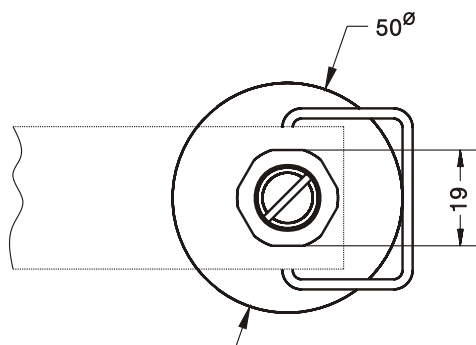
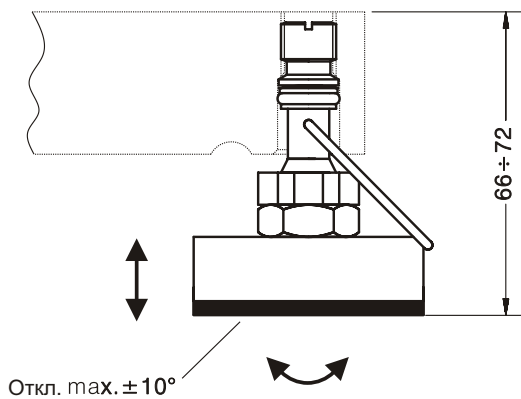
АКС. 35911-35912: Опорная пластина



Узел встройки	Нагрузка	A	B	C	D	E	F	G	H	I	J	Масса
35911	0.3...2 т	20	20	71.5	168	136	16	70	100	101.6	117.6	3.2 кг
35912	3...5 т	20	25	93	212	175	19	84	120	133.3	152.3	5,8 кг

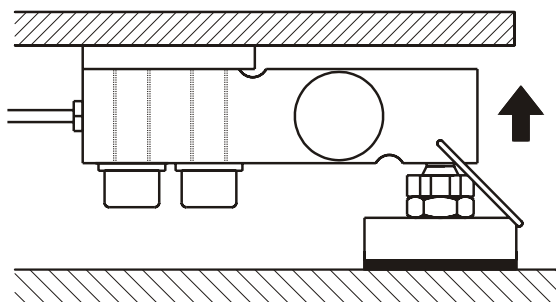
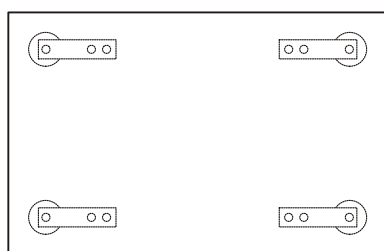
Все размеры в мм.

ШАРНИРНАЯ ОПОРА ДЛЯ МОДЕЛИ 350



- **Материал:** Оцинкованная сталь и резина
АКС. 35913
- Нержавеющая сталь и резина
АКС. 35913i

АКС. 35913 для Модели 350 (300...2000 кг)

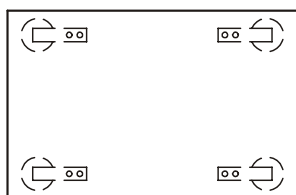


Модель 350
+
АКС. 35913

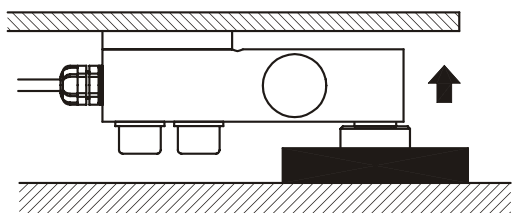
Все размеры в мм.

Масса: 0.29 кг

ШАРНИРНАЯ ОПОРА ДЛЯ МОДЕЛИ 350

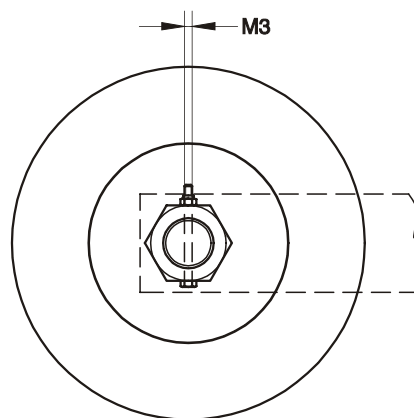
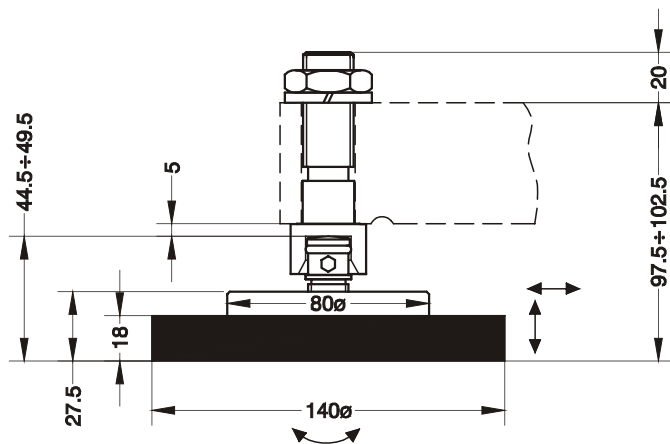


Модель **350**
+
АКС. **35917i**



■ **Материал: нерж. сталь и резина**

АКС. **35917i** для модели 350 (3 - 5 т)



Все размеры в мм.

Масса: 1.3 кг.