



**S-образные тензодатчики на нагрузку от 200 до 2000кг из нержавеющей стали. Степень защиты оболочкой IP68**

### Особенности

- Датчики изготовлены из комплектующих и материалов лучших мировых производителей
- Герметизация термо- и тензочувствительной схем производится крышкой из нержавеющей стали
- Крепление защитной крышки к упругому элементу осуществляется с помощью лазерной сварки
- Каждый датчик проходит проверку на герметичность гелиевым течеискателем
- При нормировании параметров датчика и испытаниях используются уникальные методики
- Многоступенчатая система контроля качества тензодатчиков
- Гарантийный срок 4 года

### Области применения

Бункерные весы, дозаторы, взвешивание емкостей и баков

### Соответствие стандартам

ГОСТ 30129, МОЗМ Р60

### Стандартная комплектация

- Исполнение согласно МОЗМ Р60: 3000 поверочных интервалов
- Четырехпроводная схема подключения
- Экран не соединен с корпусом
- Длина кабеля 3м

### Опции

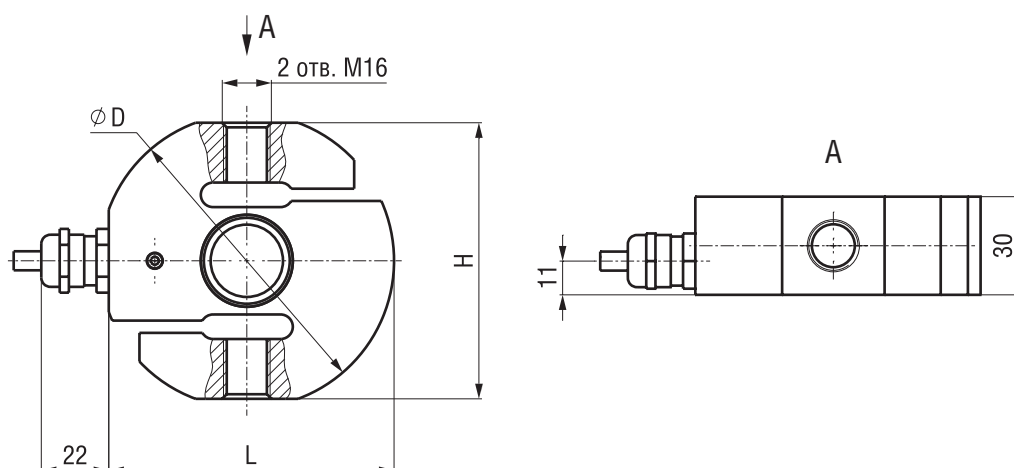
- Рабочий диапазон температур: -50... +50°C
- Исполнение согласно МОЗМ Р60: 1000 поверочных интервалов
- Длина кабеля от 2 до 100м
- Шестипроводная схема подключения
- Выходное сопротивление от 100 до 1000Ом
- Напряжение питания от 2 до 36В
- Взрывозащищенное исполнение в соответствии с требованиями ГОСТ Р51330.0-99 (МЭК 60079-0-98), ГОСТ Р51330.10-99 (МЭК 60079-11-99)

## Технические характеристики

Параметры датчика	Единицы измерения	Значения параметров	
Наибольший предел измерения (НПИ)	кг	200, 500, 1000, 2000	
Класс точности по ГОСТ30129 (МОЗМ Р60)		С1	С3
Число поверочных интервалов		1000	3000
Минимальный поверочный интервал		НПИ / 5000	НПИ / 10000
Рабочий коэффициент передачи (РКП)	мВ/В	2 ±0,010	2 ±0,002
Начальный коэффициент передачи (НКП)	% от РКП	< 3	< 3
Комбинированная погрешность	% от РКП	≤ ±0,040	≤ ±0,020
Ползучесть (30 мин.)	% от РКП	≤ ±0,049	≤ ±0,025
Изменение НКП от температуры	% от РКП/°С	≤ ±0,0028	≤ ±0,0014
Изменение РКП от температуры	% от РКП/°С	≤ ±0,0022	≤ ±0,0011
Наибольшее напряжение питания постоянного тока	В	12	
Сопротивление входное	Ом	1100 ±20	
Сопротивление выходное	Ом	1000 ±2	
Сопротивление изоляции	ГОм	≥ 5	
Диапазон термокомпенсации	°С	-10... +40	
Рабочий диапазон температур	°С	-30... +50	
Диапазон температур хранения	°С	-40... +50	
Степень защиты по ГОСТ 14254		IP68	
Допустимая перегрузка в течение не более 1 часа	% от НПИ	25	
Разрушающая нагрузка	% от НПИ	300	
Материал датчика		Нержавеющая сталь	

## Массо-габаритные параметры

НПИ, кг	L, мм	H, мм	D, мм	Масса датчика, кг	Длина кабеля, м
200	77	74	78	0,9	3
500					
1000	94	90	96	1,4	
2000	96	94	98		

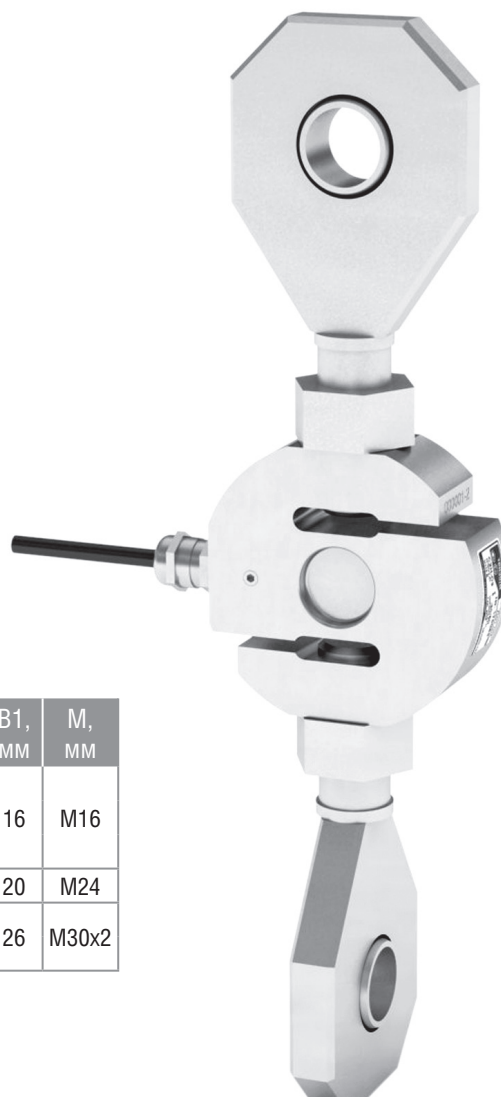


# Силопередающие устройства для датчиков растяжения-сжатия

## С2/Ш3

### Узел встройки со сферическим подшипником

Предотвращает появление боковых сил  
и повышает точность измерений.  
Материал – оцинкованная сталь



### Габаритные размеры

Обозначение	Тип датчика	НПИ, Т	Н, мм	Н1, мм	Н2, мм	Н3, мм	h, мм	d, мм	В, мм	В1, мм	М, мм
С2/Ш3-2	С2Н	0,2; 0,5	240	74	180	77	56	20	12	16	M16
		1	256	90	196	94					
		2	260	94	200	96					
С2/Ш3-7	С2	3; 5; 7	374	120	294	120	80	25	16	20	M24
С2/Ш3-10		10	398	140	308	140	85	35	21	26	M30x2
С2/Ш3-20*		20									

\* – сталь повышенной твердости

