



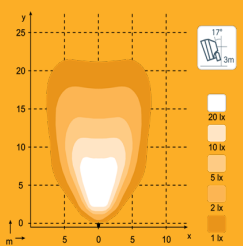
NORDIC SCORPIUS LED N4409 QD

Соотношение лм/Вт у рабочей фары Nordic SCORPIUS LED N4409 QD на 41 % выше, нежели у оригинальной модели, к тому же она оборудована функцией регулировки яркости и революционной системой демпфирования QUAKE.

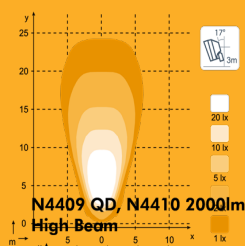
Новая система демпфирования QUAKE защищает устройство от вибрации и ударов,

Light patterns

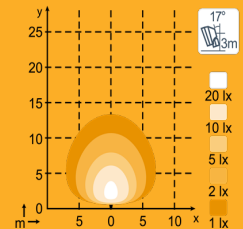
N4409 QD, N4410 2000lm
Wide Flood



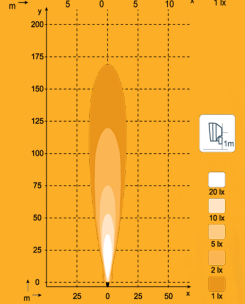
N4409 QD, N4410 2000lm
Flood



N4409 QD, N4410 1600lm
Diffused



N4409 QD, N4410 2000lm
High Beam



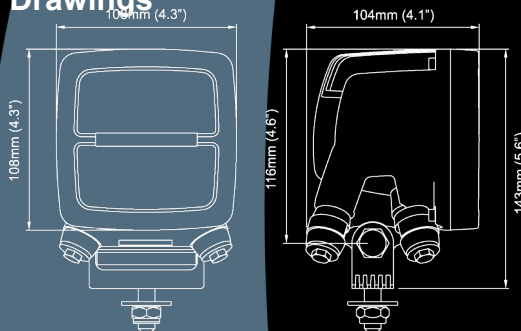
NORDICLIGHTS



Features

- Длительный срок
- Неприхотливость в
- Водонепроницаемость
- Конструкция класса
- Защита от напряжения
- ЭМС
- Защита от сброса
- Защита от бросков
- Защита от перегрева
- Соляной туман
- Оптический равномерн
- Мощное освещение
- Доступны различные
- Сменный рассеивате
- Поддержка разных
- Компактность
- Демпфирование Quake
- Регулировка яркости

Drawings



Specifications

Теоретический световой	3200лм
Рабочий световой поток:	2000лм
Цветовая температура:	5700K
Выходное напряжение, DC:	12- 9-32В
Потребляемая мощность:	40Вт
Номинальный ток при:	24В 1.7А 12В 3.4А
Электроника:	Встроенная
Разъем:	Built-in Deutsch 2-pin
Монтаж:	Один болт M10
Удар:	60G
Вибрация:	20 G ср. кв., 24–2000 Гц 4,65 G ср. кв., 12–2000 Гц
Рассеиватель:	Поликарбонат
цвет линзы:	Белый Желтый Красный Оранжевый Прозрачный
Корпус:	Алюминий
Масса:	1.6кг
Класс защиты IP:	IP68 IP6K9K SAE J1455
Соляной туман:	ISO 9227 240H
ЭМС:	CISPR 25 класс 5 ISO 13766 ISO 14982 ISO 7637-2
Рабочие температуры:	-40°C... +85°C (Защита от перегрева)
Упаковка:	12 шт / коробка

Nordic Lights™

Herrmans Oy Ab

P.O. Box 36, Bennäsvägen 143
FIN-68601 Jakobstad, FINLAND

Tel: +358 (0)6 781 5100

Fax: +358 (0)6 723 3160

E-mail: nordiclights@nordiclights.com

Web: www.nordiclights.com

VAT ID: FI17390930