



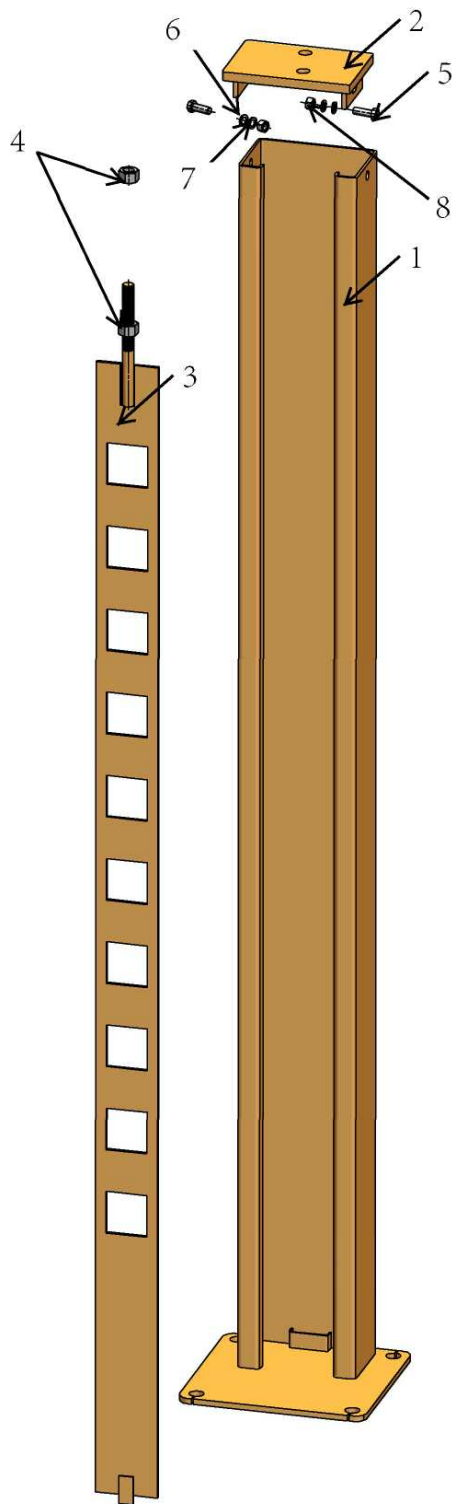
СПИСОК ЗАПАСНЫХ ЧАСТЕЙ

Подъемник четырехстоечный 5 т (для "развал-схождения" 3D) TST455B

Конфиденциально

1

12/13





СПИСОК ЗАПАСНЫХ ЧАСТЕЙ

Подъемник четырехстоечный 5 т (для "развал-схождения" 3D) TST455B

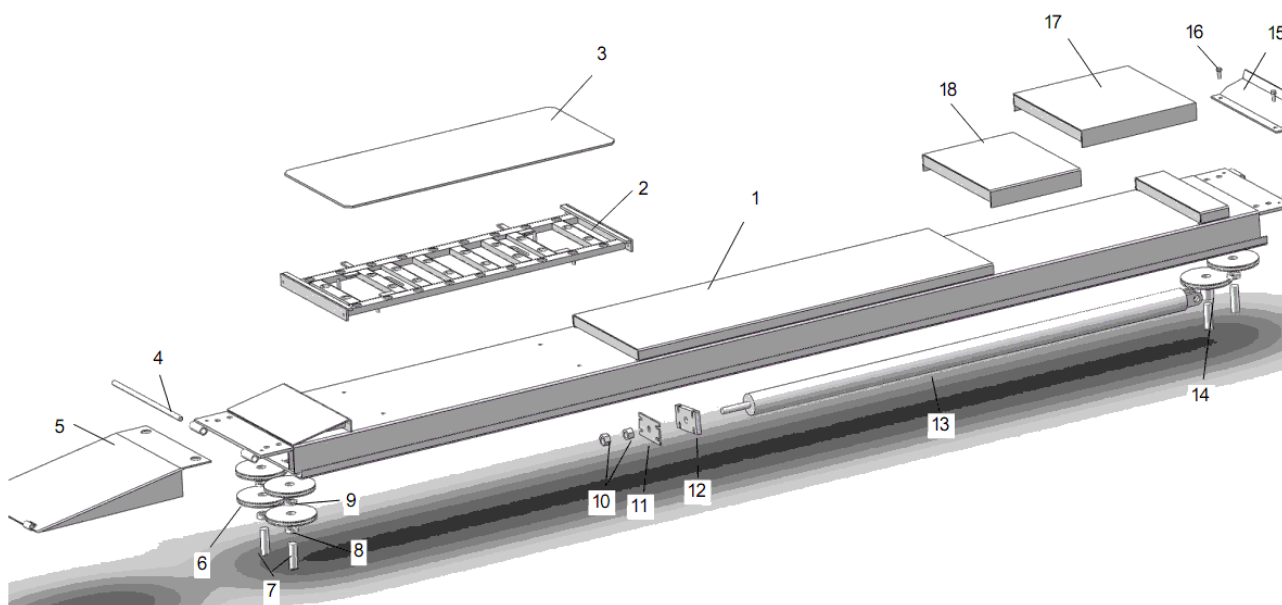
Конфиденциально

2

12/13

Артикул для заказа образуется из порядкового номера позиции запасной части и названия модели оборудования, например, *01_TST455B

NO	ART.	Description	Описание	Кол-во, шт.
1	01	Column welding	Стойка	4
2	01-08	Column's top plate welding	Пластина стойки верхняя	4
3	01-05	Lock strip welding	Пластина стопорная	4
4	01-13	Screw M20	Гайка M20	8
5	01-14	Screw M 12*35	Винт M12*35	8
6	01-15	Flat pad M12	Шайба пружинная M12	8
7	01-16	Flip pad M12	Шайба M12	8
8	01-17	Screw M12	Гайка M12	8





СПИСОК ЗАПАСНЫХ ЧАСТЕЙ

Подъемник четырехстоечный 5 т (для "развал-схождения" 3D) TST455B

Конфиденциально

3

12/13

Артикул для заказа образуется из порядкового номера позиции запасной части и названия модели оборудования, например, *02-A-07_TST455B

NO	ART.	Description	Описание	Кол-во, шт.
1	02-A-07	Runway	Крышка платформы верхняя	2
2	02-A-03	Sliding plate	Платформа пластины скольжения	2
3	02-A-05	Cover of sliding plate	Крышка пластины скольжения	2
4	02-11	Guiding plate shaft	Штифт аппарели	2
5	02-A-02	Guiding plate	Аппарель	2
6	02-47	Cable wheel	Шкив	10
7	02-42	Cable wheel shaft	Вал шкива	4
8	02-40	Spacer bush 1	Втулка 1	4
9	02-41	Spacer bush 2	Втулка 2	3
10	02-64	Screw M24	Гайка M24	2
11	02-54	Cylinder stopper 1	Пластина крепления тросов 1	1
12	02-62	Cylinder stopper 2	Пластина крепления тросов 2	1
13	02-63	Cylinder	Цилиндр	1
14	02-39	Spacer bush 3	Втулка 3	1
15	02-51	Stop board	Пластина предотвращения скатывания	2
16	02-65	Screw M 12*25	Винт M12*25	4
17	02-A-04	Cover 1	Крышка 1	2
18	02-A-06	Cover 2	Крышка 2	2



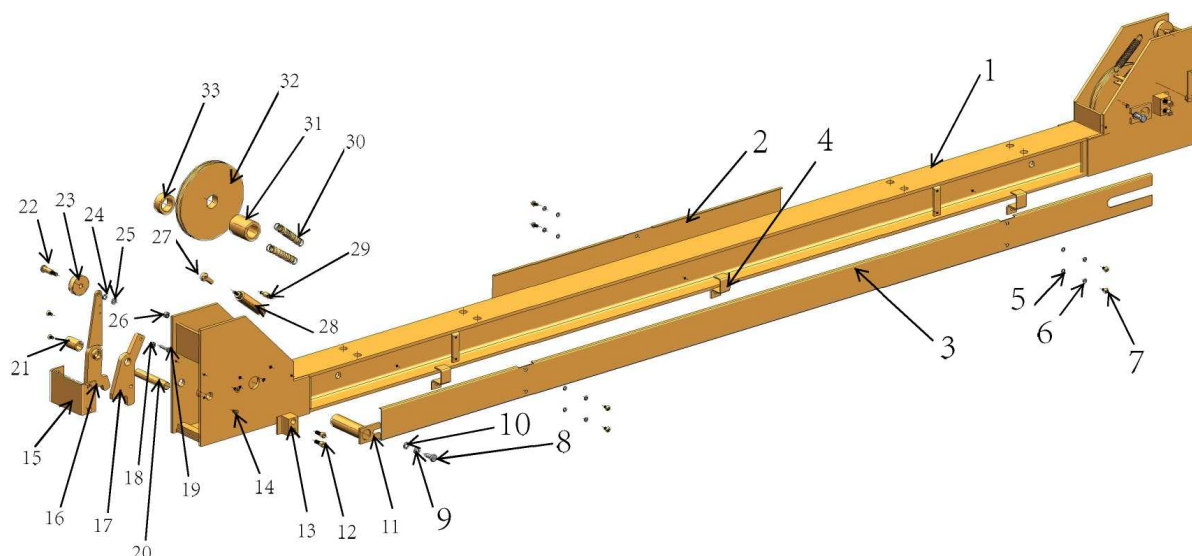
СПИСОК ЗАПАСНЫХ ЧАСТЕЙ

Подъемник четырехстоечный 5 т (для "развал-схождения" 3D) TST455B

Конфиденциально

4

12/13



Артикул для заказа образуется из порядкового номера позиции запасной части и названия модели оборудования, например, *03_TST455B

NO	ART.	Description	Описание	Кол-во, шт.
1	03	Beam welding	Поперечина	2
2	03-34	Stop board 2	Пластина боковая	2
3	03-25	Stop board	Крышка поперечины боковая	2
4	03-28	Lock bracket	Скоба блокировочная	6
5	03-41	Flat pad M6	Шайба M6	24
6	03-42	Flip pad M6	Шайба пружинная M6	24
7	03-43	Screw M6*10	Винт M6*10	24
8	03-44	Screw M 10*20	Винт M 10*20	4
9	03-45	Flat pad M10	Шайба пружинная M10	4
10	03-46	Flip pad M10	Шайба M10	4
11	03-21	Beam's wheel axle welding	Вал шкива	4
12	03-47	Screw M8*20	Винт M8*20	16
13	03-19	Block	Блок скольжения	16
14	03-48	Screw M6*10	Винт M6*10	16
15	03-26	Fixed cover	Крышка блокировочного	4



СПИСОК ЗАПАСНЫХ ЧАСТЕЙ

Подъемник четырехстоечный 5 т (для
"развал-схождения" 3D) TST455B

Конфиденциально

5

12/13

			устройства	
16	03-30	Cable lock plate welding	Пластина прижимная	4
17	03-29	Lock plate	Стопор	4
18	03-49	Screw M6	Гайка M6	4
19	03-50	Screw M6*35	Винт M6*35	4
20	03-20	Center locating shaft	Палец стопора	4
21	03-38	Beam lock sleeve	Втулка стопора	4
22	03-37	Lock wheel's Ixing shaft	Штифт шкива стопора	4
23	03-12	Lock nylon wheel	Шкив стопора нейлоновый	4
24	03-51	Flap pad M8	Шайба пружинная M8	4
25	03-52	Lip pad M8	Шайба M8	4
26	03-53	Screw M8	Винт M8	4
27	03-39	Connector of air cylinder	Коннектор пневмоцилиндра	4
28	03-40	Air cylinder	Пневмоцилиндр	4
29	03-36	Fixing shaft of air cylinder	Штифт пневмоцилиндра	4
30	03-16	Tension spring	Пружина растяжения	8
31	03-14	Long spacer bush	Втулка длинная	4
32	02-47	Cablewheel	Шкив	10
33	03-15	Short spacer bush	Втулка короткая	4



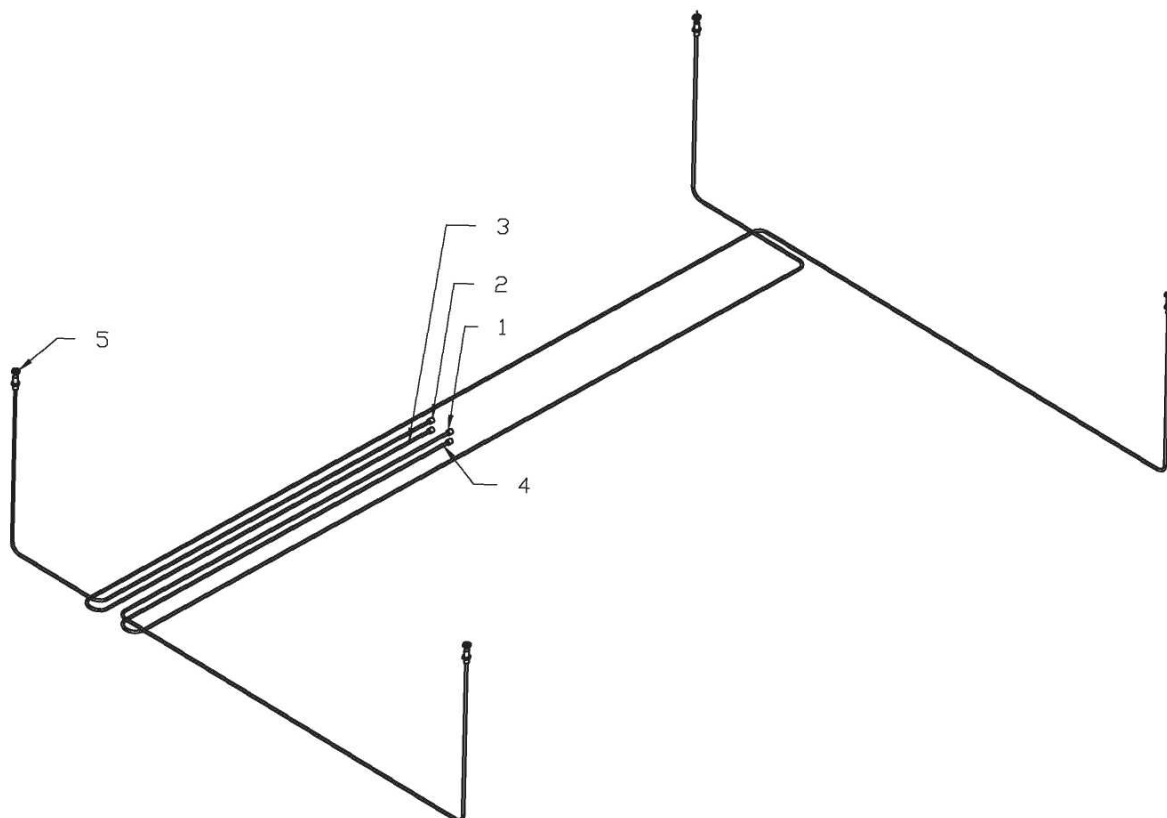
СПИСОК ЗАПАСНЫХ ЧАСТЕЙ

Подъемник четырехстоечный 5 т (для "развал-схождения" 3D) TST455B

Конфиденциально

6

12/13



Артикул для заказа образуется из порядкового номера позиции запасной части и названия модели оборудования, например, *04-01 TST455B

NO	ART.	Description	Описание	Кол-во, шт.
1	04-01	Cable No.1 (3885 mm)	Трос №1 (3885 мм)	1
2	04-02	Cable No.2 (5485 mm)	Трос №2 (5485 мм)	1
3	04-03	Cable No.3 (9275 mm)	Трос №3 (9275 мм)	1
4	04-04	Cable No.4 (10860 mm)	Трос №4 (10860 мм)	1
5	04-05	Nut	Гайка	8