



Ravaglioli

COMPANY WITH
QUALITY SYSTEM
CERTIFIED BY DNV GL
= ISO 9001 =



Одобрено CE, подъемник с низким уровнем напряжения.
CE approved lift with low voltage controls.
CE-geprüft, Niederspannungssteuerkreis. *Élévateur agréé CE, commandes en basse tension.*
Ponte omologato CE, comandi in bassa tensione.

НЕ ТРЕБУЕТ ОБСЛУЖИВАНИЯ

Самосмазывающиеся подшипники в ножничных соединениях не требуют дополнительного обслуживания.
All pivot points made with self lubricating bushings for long life.
Gelenkbolzen mit selbstschmierenden Büchsen die keiner Wartung bedürfen.
Pivots d'articulation avec bagues autolubrifiantes, ne nécessitant pas d'entretien.
Perni di articolazione con boccole autolubrificanti non richiedenti manutenzione.

БЫСТРЫЙ И БЕЗОПАСНЫЙ

Подъемник идеально подходит для шиномонтажа, ремонта тормозной системы, подвески и кузова. Подъемник последнего поколения: электрогидравлический привод, высокая грузоподъемность, повышенная высота подъема, ускоренный цикл подъема/спуска. Практичный и легкий в использовании, он гарантирует максимальную безопасность. Механическая система выравнивания обеспечивает постоянный уровень платформ, не смотря на распределение нагрузки.

The ideal lift for servicing tyres, brakes, suspension and bodywork. This lift of the latest generation has the following features: electro-hydraulic operation, high loading capacity and elevated lifting height, rapid cycle times. Being practical and easy to use, this lift guarantees the maximum safety to the user. A mechanical levelling system assures constant levelling of the lifting platforms regardless of weight distribution.

Die ideale Hebebühne Eine für den Reifen-, Bremsen-, Stossdämpfer- und Karosserieservice. Der elektrohydraulische Betrieb mit ausserordentlich reduzierten Zykluszeiten, die bemerkenswerte Tragfähigkeit und die beträchtliche Hubhöhe kennzeichnen diese Hebebühne der neuesten Generation und gewährleisten dem Bediener maximale Sicherheit,

*Fixed or mobile
3200 kg*

ПОДЪЕМНИК НОЖНИЧНЫЙ НИЗКОПРОФИЛЬНЫЙ

LOW PROFILE SCISSOR LIFT

TIEFERGELEGTE SCHERENHEBEBÜHNEN

ELEVATEUR A CISEAUX A PROFIL BAS

SOLLEVATORE A FORBICE A BASSO PROFILO



praktische Beschaffenheit und ein komfortables Arbeiten. Mechanische Gleichlaufregelung der beiden Fahrschienen, unabhängig von der Lastverteilung.

Élévateur idéal pour les interventions sur les pneus, les freins, les amortisseurs et les carrosseries. Le fonctionnement électro-hydraulique avec des durées de cycle très réduites, associé à une capacité remarquable et un levage élevé caractérisent cet élévateur de la dernière génération en garantissant à l'utilisateur le maximum de sécurité, la fonctionnalité et la commodité d'emploi. Synchronisation mécanique des mouvements des plate-formes indépendante de la distribution de la charge.

Sollevatore ideale per servizio gomme, freni, ammortizzatori e carrozzerie. Il funzionamento elettroidraulico, con ridottissimi tempi ciclo, unito alla notevole portata ed alla elevata altezza di sollevamento, caratterizzano questo sollevatore di ultima generazione garantendo all'utilizzatore la massima sicurezza, praticità e comodità di uso.

Sincronizzazione meccanica dei movimenti delle pedane indipendentemente dalla ripartizione del carico.



SINCE 1958

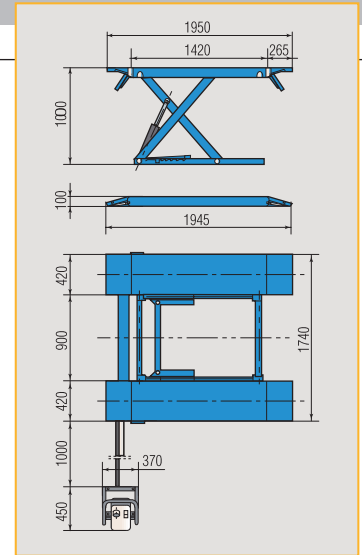




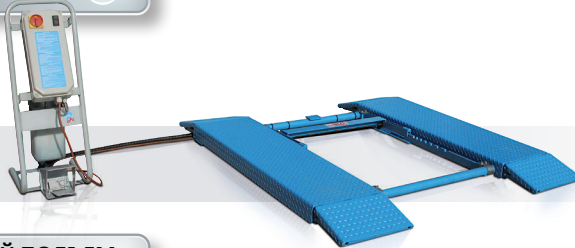
**ИДЕАЛЕН ДЛЯ
 ШИНОМОНТАЖНЫХ МАСТЕРСКИХ**



RAV 1450N



**СУПЕР НИЗКИЙ
 100 мм**



S1450NA1

Набор для
 транспортировки
 Portable lift kit
 Satz Zugvorrichtung
 Kit pont mobile
 Kit ponte mobile



**ВЫСОКИЙ ПОДЪЕМ
 1000 мм**



МОБИЛЬНОСТЬ



**УДЛИНЕНИЕ ПЛАТФОРМ ЗАСЧЕТ
 ПАНДУСОВ ОТ 1420 мм ДО 1950 мм**



**СПЕЦИАЛЬНЫЕ
 ВЕРСИИ**

VARRAV1450NP

Версии с пневматическим
 выпуском

Version with air locking
 Version mit pneumatischer
 Entriegelung

Variante degagement
 cremalliere pneumatique

Variante con sgancio
 arpioni pneumatico

ТЕХ. ДАННЫЕ	TECHNICAL DATA	TECHNISCHE DATEN	DONNEES TECHNIQUES	DATI TECNICI		RAV 1450N
Груз-ть	Capacity	Tragfähigkeit	Capacité	Portata	kg	3200
3-фазный мотор	3-phase motor	3-Phasen Motor	Moteur triphasé	Motore trifase	kW	2,6



Ravaglioli S.p.A.
 via 1° maggio 3
 Fraz. Pontecchio M.
 40037 Sasso Marconi (Bo) - Italia
 Tel. +39 - 051 - 6781511
 Fax +39 - 051 - 846349
 rav@ravaglioli.com
 www.ravaglioli.com

RAV France
 4, Rue Longue Raie
 ZAC de la Tremblante
 91220 Le Plessis Pâté
 Tel. 01.60.86.88.16
 Fax 01.60.86.82.04
 rav@ravfrance.fr

Ravaglioli Deutschland
 Kirchenpoint 22
 85354 Freising
 Tel. 08165-646956
 Fax 08165-646958
 info@ravaglioli.de

RAV Equipment UK LTD
 Prince Albert House
 20 King Street
 Maidenhead, SL6 1DT
 Tel. 020-76286832
 Fax 020-76286833
 ravuk@ravaglioli.com

RAV en Belgique
 Nederlandstalig
 Tel. 0498-162016
 Fax 016-781025
 Zone Francophone
 Tel. 0498-163016
 Fax 078 055030

RAV Equipos España
 Avenida Europa 17
 Pol. Ind. de Constanti
 Tarragona 43120
 Tel. 977 524525
 Fax 977 524532
 ravequipos@ravaglioli.e.telefonica.net

