



Ravaglioli

RAV

1380

KP

153I

153PI

COMPANY WITH
QUALITY SYSTEM
CERTIFIED BY DNV GL
= ISO 9001 =

ПОДЪЕМНИКИ НОЖНИЧНЫЕ НИЗКОПРОФИЛЬНЫЕ

LOW PROFILE SCISSORS LIFTS

TIEFERGELEGTE SCHERENHEBEBÜHNEN

ELEVATEURS A CISEAUX, AVEC PROFIL BAS

SOLLEVATORI A FORBICE A BASSO PROFILO

RAV 1380 / 2500 кг

Подъемник пневматический
Quick lift
Pneumatische kurzhub-Hebebühne
Élévateur pneumatique
Sollevatore pneumatico



Классический пневматический подъемник для шиномонтажных мастерских, легко устанавливается как внутри, так и снаружи помещения. Мобильные пандусы позволяют выровнять автомобиль на подъемнике. Автоматические предохранительные стопора для обеспечения безопасной работы. Предохранительный клапан защищает от перегрузки.

The traditional lift for tyre service workshops, easy to install both indoor and outdoor. Mobile run-up ramps to allow on the car balancing. Automatic locking latches for safe operation. Maximum pressure valve to protect against overloads.

Die klassische Hebebühne für den Reifendienst, komplett pneumatischer Betrieb und einfache Installation sowohl in Hallen als auch im Freien. Fahrbare Auffahrampen für Auswuchtarbeiten am Rad. Automatisch einsetzende, mechanische Anhakenrichtung für Stabilität während des Betriebs. Überlast-Überdruckventil.

Le classique élévateur pour les pneumaticiens à fonctionnement entièrement pneumatique, à installation facile aussi bien à l'intérieur qu'à l'extérieur. Rampes d'accès mobiles pour permettre les opérations d'équilibrage à roue montée. Dispositif d'attelage mécanique à introduction automatique pour assurer la stabilité en phase d'exercice. Vanne de pression maximale contre les surcharges.

Il classico sollevatore per gommisti, a funzionamento completamente pneumatico, facilmente installabile sia in interni che in esterni. Rampe di salita mobili per consentire le operazioni di equilibratura a ruota montata. Dispositivo di aggancio meccanico ad inserimento automatico per assicurare la stabilità durante l'esercizio. Valvola di massima pressione a garanzia nei confronti di sovraccarichi.



SINCE 1958

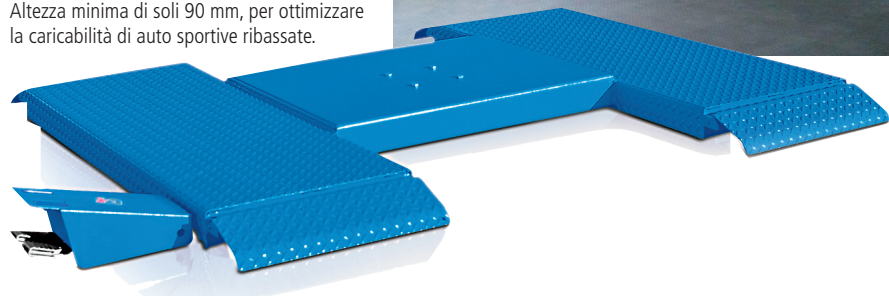
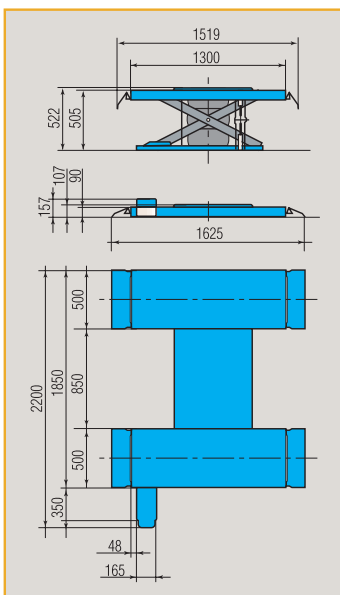
Минимальная высота всего лишь в 90 мм, для оптимального заезда спортивных низкопрофильных автомобилей.

Minimum height of only 90 mm, for optimum loading of sports cars, avoiding contact between underbody and lifting platform.

Minimal Höhe nur 90 mm, optimal für das Anheben von tiefergelegten Sportwagen.

Hauteur mini. de seulement 90 mm pour optimiser levage de voitures sportives avec chassis surbaissé.

Altezza minima di soli 90 mm, per ottimizzare la caricabilità di auto sportive ribassate.



ТЕХ. ДАННЫЕ	TECHNICAL DATA	TECHNISCHE DATEN	DONNEES TECHNIQUES	DATI TECNICI		RAV 1380
Груз-ть	Capacity	Tragfähigkeit	Capacité	Portata	kg	2500
Давление воздуха	Air pressure	Luftdruck	Pression de l'air	Pressione aria	bar	8



KP153I / 2000 кг
 KP153PI / 2000 кг

Мобильный подъемник
Portable lift
Fahrbare Hebebühne
Élévateur mobile
Sollevatore mobile

- Подпружиненные колеса автоматически складываются, при подъема автомобиля.
- Съемный крюк (дышло) для ограничения габаритов подъемника при поднятом автомобиле.

Особенности данного мобильного подъемника: дизайн опорной рамы с подъеной рукояткой (лапой). Низкопрофильная модель с высотой подъема в 1 м. является идеальными вариантом для авторемонтных мастерских.

- Heavy duty spring-loaded wheels retract automatically when lift is loaded.
- Removable tow-bar to limit overall dimensions once the lift is positioned beneath the vehicle.

The special features of this portable lift such as design of the support frame with arm pick up design, low profile drive over, working height of 1 meter make this lift the ideal instrument for bodyshops.

- Auf Federvorrichtungen montierte Rollen für eine bei Belastung auf den gesamten Grundrahmen verteilte Bodenaufgabe.
- Einfach abnehmbare Deichsel für geringen Platzbedarf der unter das Fahrzeug gefahrenen Hebebühne.

Die besonderen Eigenschaften dieser Hebebühne wie Beweglichkeit, Entwicklung des Stützrahmens mit Dreharmen, niedrige Mindesthöhe und Arbeitshöhe auf 1 m lassen diese Hebebühne zum idealen Instrument für Karosseriearbeiten werden.

- Roues de translation montées sur des dispositifs à ressort pour obtenir l'appui au sol sur tout le châssis de base en situation de charge.
- Barre de guidage facilement amovible pour limiter les encombrements quand l'élévateur est sous le véhicule.

Les caractéristiques particulières de cet élévateur telles que la mobilité, la conception de la structure de support avec petits bras pivotants, la hauteur minimale tout bas et la hauteur de travail de 1 mètre en font un instrument idéal pour les interventions sur la carrosserie.

- Ruote di traslazione montate su dispositivi a molla per ottenere l'appoggio a terra sotto carico su tutto il telaio di base.
- Timone di guida facilmente asportabile per limitare gli ingombri una volta inserito il sollevatore sotto al veicolo.

Le caratteristiche particolari di questo sollevatore quali mobilità, concezione del telaio di supporto con braccetti pivotanti, altezza minima tutto basso e altezza di lavoro di 1 metro. fanno di questo sollevatore lo strumento ideale per lavori di carrozzeria.

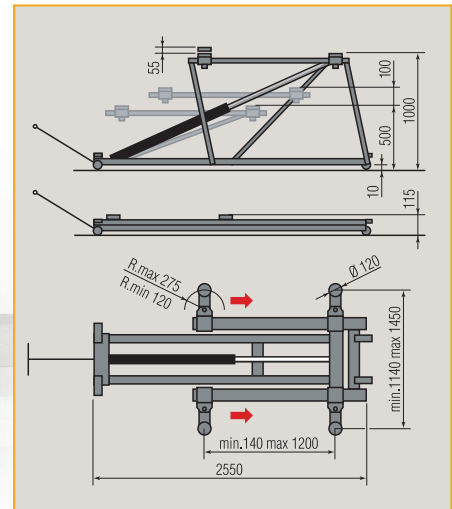
KP 153PI

Подъемник пневмогидравлический
 Air-hydraulic lift
 Pneumohydraulischer Antrieb
 Hydro-pneumatique
 Azionamento pneumoidraulico.



KP 153I

Подъемник электрогидравлический
 Electro-hydraulic lift.
 Elektrohydraulischer Antrieb
 Electro-hydraulique.
 Azionamento elettroidraulico..



ТЕХ.ДАННЫЕ	TECHNICAL DATA	TECHNISCHE DATEN	DONNEES TECHNIQUES	DATI TECNICI		RAV 153I	RAV 153PI
Груз-ть	Capacity	Tragfähigkeit	Capacité	Portata	kg	2000	2000
Давление воздуха	Air pressure	Luftdruck	Pression de l'air	Pressione aria	bar	-	6÷8
3-фазный мотор	3-phase motor	3-Phasen Motor	Moteur triphasé	Motore trifase	kW	0,37	2,6



Ravaglioli S.p.A.
 via 1° maggio 3
 Fraz. Pontecchio M.
 40037 Sasso Marconi (Bo) - Italia
 Tel. +39 - 051 - 6781511
 Fax +39 - 051 - 846349
 rav@ravaglioli.com
 www.ravaglioli.com

RAV France
 4, Rue Longue Raie
 ZAC de la Tremblaie
 91220 Le Plessis Pâté
 Tel. 01.60.86.88.16
 Fax 01.60.86.82.04
 rav@ravfrance.fr

Ravaglioli Deutschland
 Kirchenpoint 22
 85354 Freising
 Tel. 08165-646956
 Fax 08165-646958
 info@ravaglioli.de

RAV Equipment UK LTD
 Prince Albert House
 20 King Street
 Maidenhead, SL6 1DT
 Tel. 020-76286832
 Fax 020-76286833
 ravuk@ravaglioli.com

RAV en Belgique
 Nederlandstalig
 Tel. 0498-162016
 Fax 016-781025
 Tel. 977 524525
 Zone Francophone
 Tel. 0498-163016
 Fax 078 055030

RAV Equipos España
 Avenida Europa 17
 Pol. Ind. de Constantí
 Tarragona 43120
 Tel. 977 524525
 Fax 977 524532
 ravequipos@ravaglioli.e.telefonica.net

DRD10U (03)

