

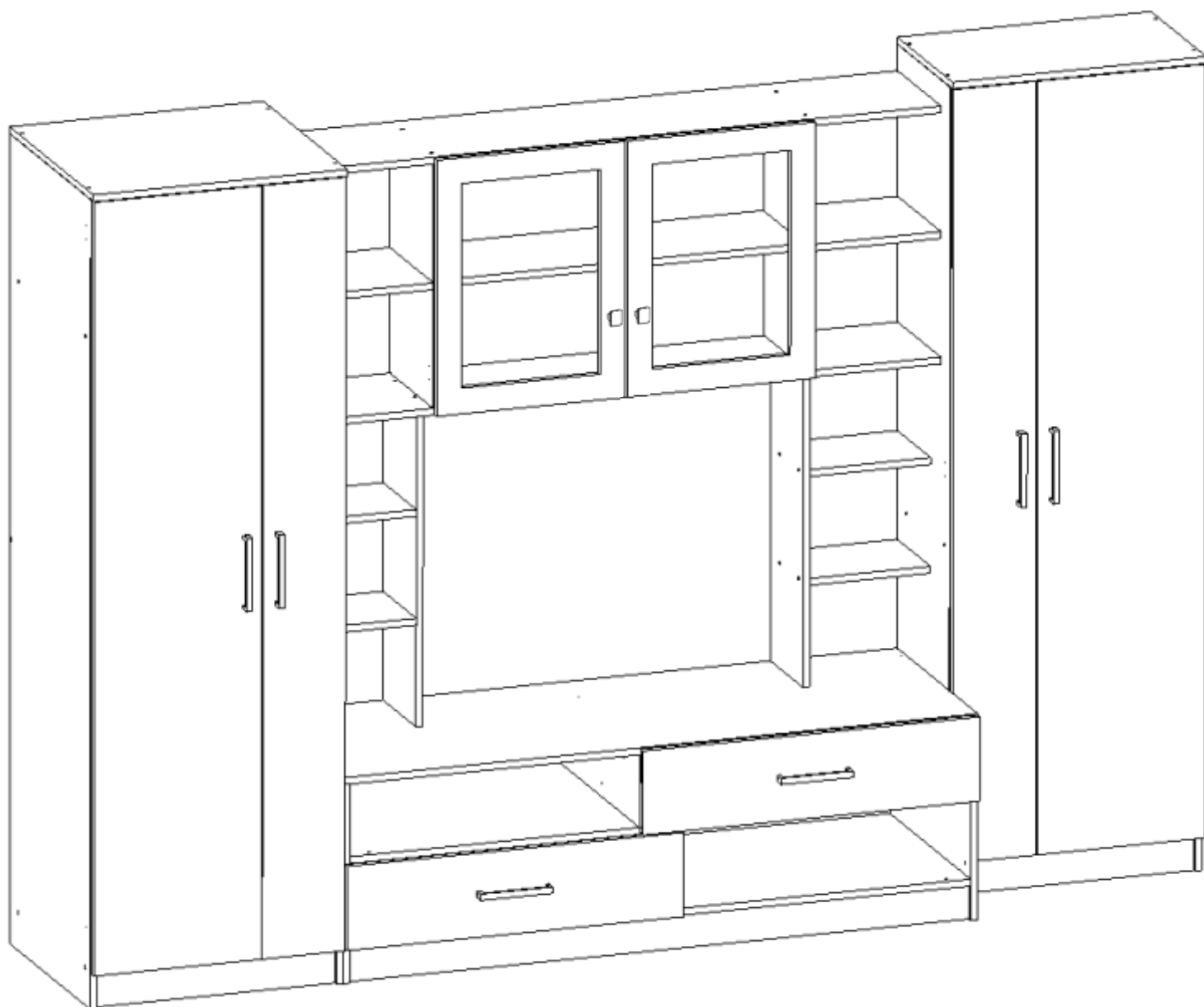
ООО «МФР» мебельная фабрика «Горизонт»

Паспорт изделия

Инструкция по сборке и эксплуатации мебели

Гостиная «Альфа»

2700x1900x560



Гостиная производится в цвете: Ясень шимо темный - Ясень шимо светлый
Венге - Дуб

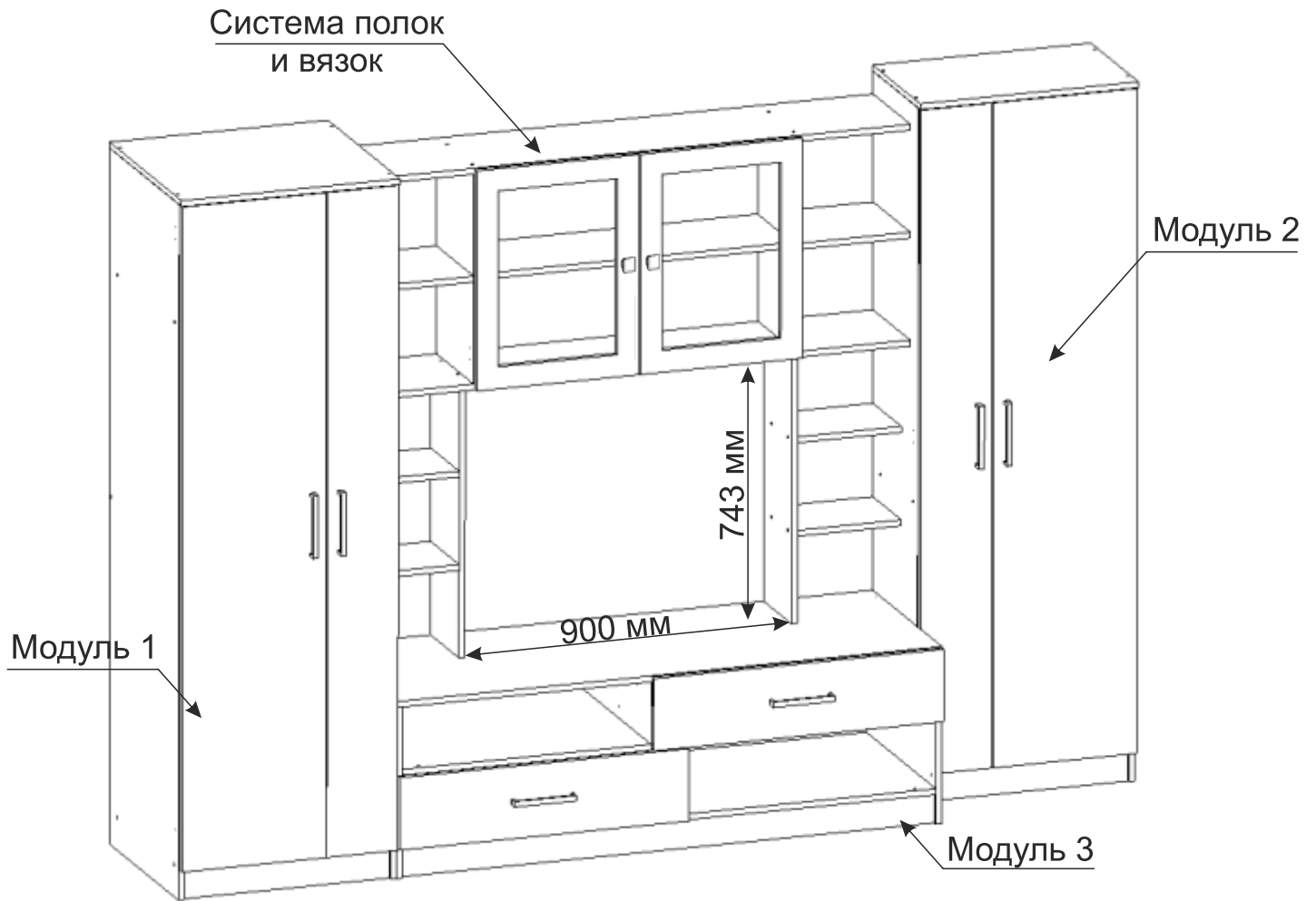


Россия, 440056, Пензенская область,
г. Пенза, ул. Рябова, д.6
Телефон: (8412)36-38-48, 36-38-58.
Эл. почта: mfr@gorizontmebel.ru
Сайт: www.gorizontmebel.ru

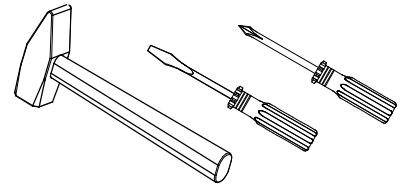
Комплектовочная ведомость на детали.

2

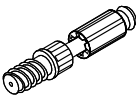

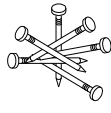
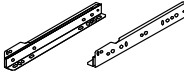
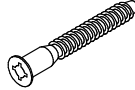





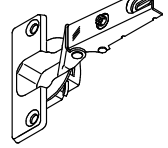
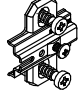
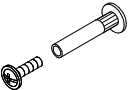
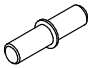
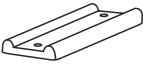

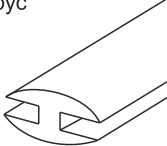
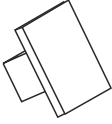

	Наименование	Цвет детали в комплектации:		Размер, мм	Кол-во, шт.	№
		Венге-Дуб	Ясень тем-свет			
Упаковка №1	Фурнитура	-	-	-	1	
Упаковка №2	Боковина левая	Венге	Ясень тем	1884x540	1	1
	Боковина правая	Венге	Ясень тем	1884x540	1	2
	Крыша	Венге	Ясень тем	600x560	1	11
	Вязка	Венге	Ясень тем	566x540	2	16
	Тяга	Венге	Ясень тем	566x100	1	23
	Цоколь	Венге	Ясень тем	566x80	2	27
	Соединительный элем.	-	-	1450мм	1	37
	Соединительный элем.	-	-	1066мм	1	38
	Соединительный элем.	-	-	702мм	1	39
Упаковка №3	Боковина левая	Венге	Ясень тем	1884x350	1	3
	Боковина правая	Венге	Ясень тем	1884x350	1	4
	Вязка	Венге	Ясень тем	566x350	2	15
	Полка	Венге	Ясень тем	566x330	1	19
	Детали ящиков	Венге	Ясень тем	134x710	4	22
	Цоколь	Венге	Ясень тем	80x1466	1	28
Упаковка №4	Боковина	Венге	Ясень тем	743x222	2	5
	Боковина	Венге	Ясень тем	568x290	2	8
	Вязка	Венге	Ясень тем	284x222	4	13
	Вязка	Венге	Ясень тем	300x290	2	14
	Вязка	Венге	Ясень тем	1500x290	2	18
	Полка	Венге	Ясень тем	867x270	1	20
Упаковка №5	Боковина	Венге	Ясень тем	169x540	1	6
	Боковина	Венге	Ясень тем	182x540	1	7
	Боковина правая	Венге	Ясень тем	463x540	1	9п
	Боковина левая	Венге	Ясень тем	463x540	1	9л
	Крыша	Венге	Ясень тем	600x370	1	10
	Крыша	Венге	Ясень тем	1500x540	1	12
	Вязка	Венге	Ясень тем	1466x540	2	17
	Полка	Венге	Ясень тем	566x330	2	19
	Детали ящиков	Венге	Ясень тем	134x400	4	21
	Штанга	-	-	563мм	1	41
Упаковка №6	ХДФ (задняя стенка)	Венге	Ясень тем	896x297	2	30
	ХДФ (задняя стенка)	Венге	Ясень тем	1496x394	1	31
	ХДФ (задняя стенка)	Венге	Ясень тем	725x296	2	32
	ХДФ (задняя стенка)	Венге	Ясень тем	1088x296	2	33
	ХДФ (задняя стенка)	Венге	Ясень тем	1472x296	2	34
	ХДФ (задняя стенка)	Венге	Ясень тем	340x596	1	35
	ХДФ (задняя стенка)	Венге	Ясень тем	742x400	2	36
Упаковка №7	Створка	Дуб	Ясень свет	1800x396	2	24
	Створка	Венге	Ясень тем	1800x196	2	25
	Панель	Дуб	Ясень свет	796x196	2	26
Упаковка №8	Стеклостворка	Венге	Ясень тем	596x446	2	29



Необходимый инструмент для сборки



Также необходим инструмент для сверления отверстий и сверло диаметром 5 и 7 мм.

<p>Эксцентрик Twister</p>  <p>14 шт.</p>	<p>Эксцентриковая стяжка Rastex</p>  <p>14 шт.</p>	<p>Заглушка под эксцентрик</p>  <p>14 шт.</p>	<p>Гвозди 2*20</p>  <p>150 шт.</p>	<p>Направляющие 400 мм</p>  <p>2 комп.</p>	<p>Еврошуруп 7x50</p>  <p>103 шт.</p>	<p>Ручка C19 мет+в</p>  <p>6 шт.</p>
<p>Заглушка под евровинт светлая</p>  <p>87 шт.</p>	<p>Евровинт 6,3*10,5 (креп винт)</p>  <p>40 шт.</p>	<p>Шайба пластмассовая</p>  <p>10 шт.</p>	<p>Шуруп 4*13</p>  <p>48 шт.</p>	<p>Петля накладная</p>  <p>16 шт.</p>	<p>Ответная планка петли</p>  <p>16 шт.</p>	<p>Стяжка секционная</p>  <p>2 шт.</p>
<p>Полкодержатель Duplo</p>  <p>16 шт.</p>	<p>Подпятник</p>  <p>14 шт.</p>	<p>Ключ под шестигранник</p>  <p>1 шт.</p>	<p>Соединительный брус</p>  <p>1 шт.</p>	<p>Ручка K10</p>  <p>2 шт.</p>	<p>Штангодержатель</p>  <p>2 шт.</p>	

Сборку рекомендуется производить с помощью специалиста, так как неправильная сборка может привести к нежелательным последствиям. Инструкция даст вам необходимые рекомендации по сборке, порядка которых просим вас придерживаться. Перед сборкой внимательно ознакомьтесь с инструкцией, проверьте комплектность фурнитуры и разберите ее по назначению.

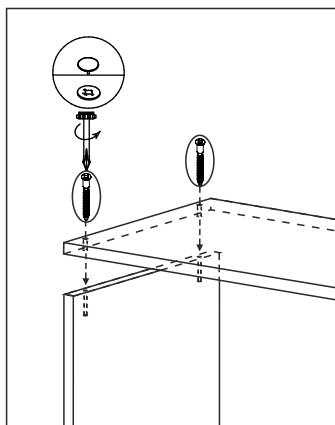
1. Сборку осуществлять необходимо двум специалистам. Перед сборкой, определить место установки набора, вскрыть пакеты и согласно схеме сборки прикрепить необходимую фурнитуру по наколкам и отверстиям. После этого можно приступать к сборке согласно схеме.

2. Сборка производится горизонтально, тыльной стороной вниз. Предварительно на боковинах 1 и 2 установить ответные планки петель евровинтами 6,3*10,5 мм.

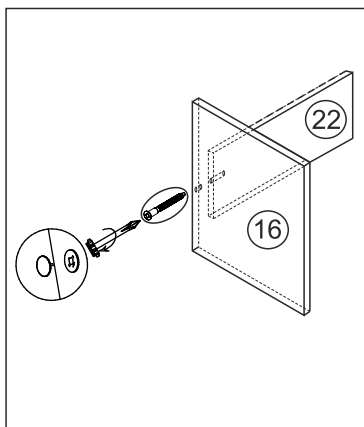
3. Подготовленные боковины 1 и 2 скрепить между собой вязками 16 и тягой 23 с помощью еврошурупов.

4. Крышку 11 соединить с боковинами 1 и 2, используя еврошурупы 7*50 мм.

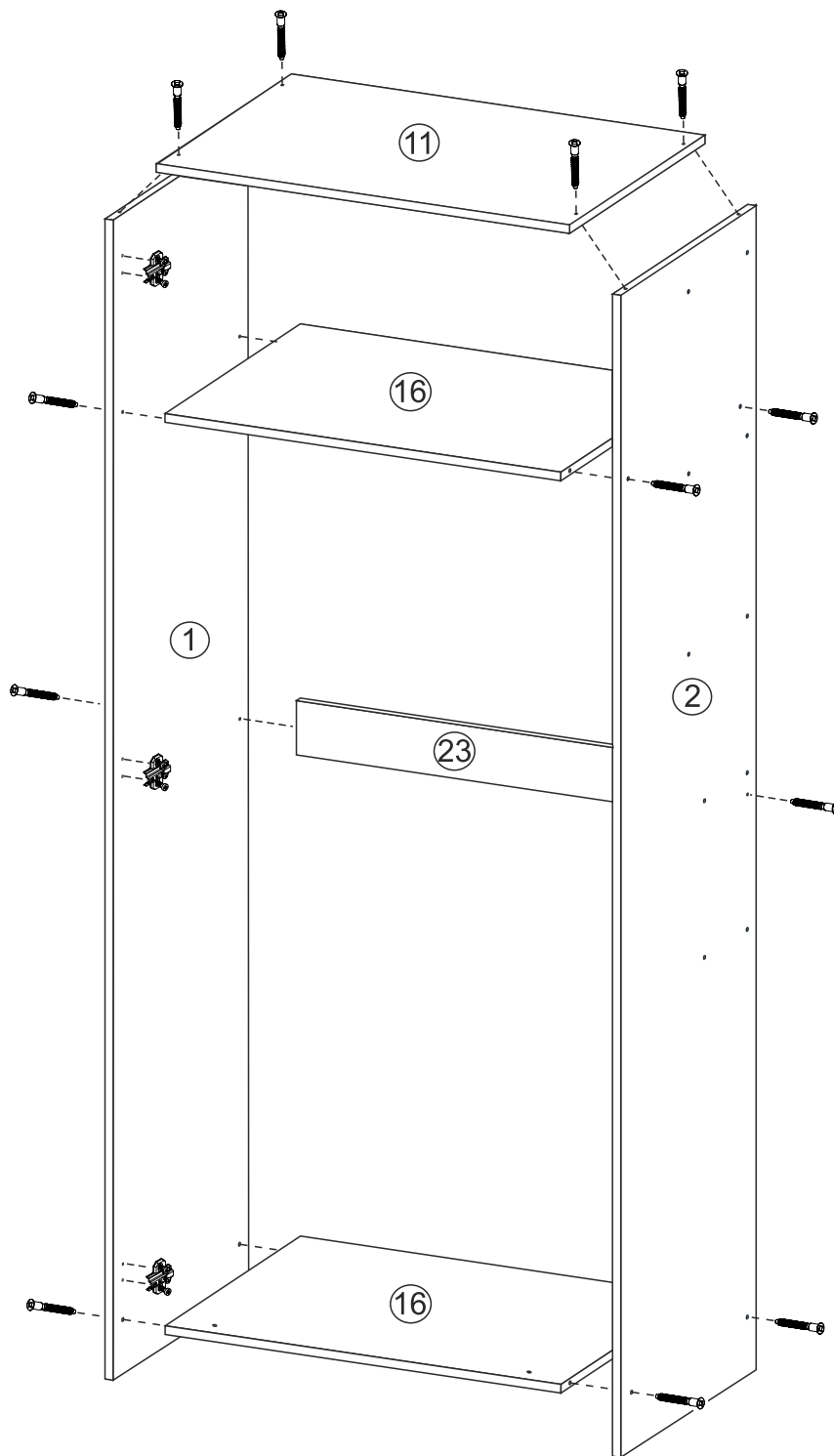
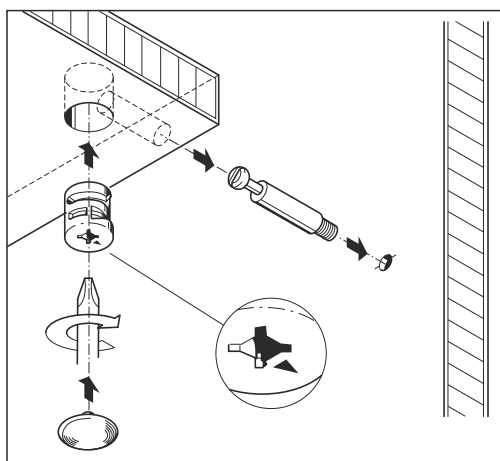
Крепление крышки к бокам еврошурупами



Крепление тяги к бокам еврошурупами



Монтаж эксцентриковой стяжки



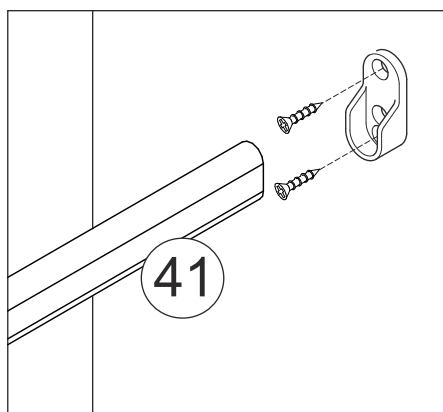
5. К нижней вязке 16 прикрепить цоколь 27 при помощи еврошурупов. Затем установить подпятники, используя гвозди.

6. Для закрепления задних стенок 34 и 35 собранную конструкцию положить лицевой стороной вниз. Замерить и уравнять диагональ. После этого приложить детали и выровнять углы. Задние стенки под номерами 34 закрепить соединительным брусом 37. После выверки закрепить ХДФ гвоздями используя шайбу пластмассовую.

7. Поставить собранную конструкцию в вертикальное положение. На створки 24 и 25 установить петли шурупами 4*13 мм. Для установки ручек на створки необходимо досверлить глухие отверстия диаметром 5 мм насквозь. Далее закрепить ручки саморезом и навесить фасады.

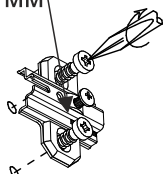
8. Установить штангу 41.

Установка штанги

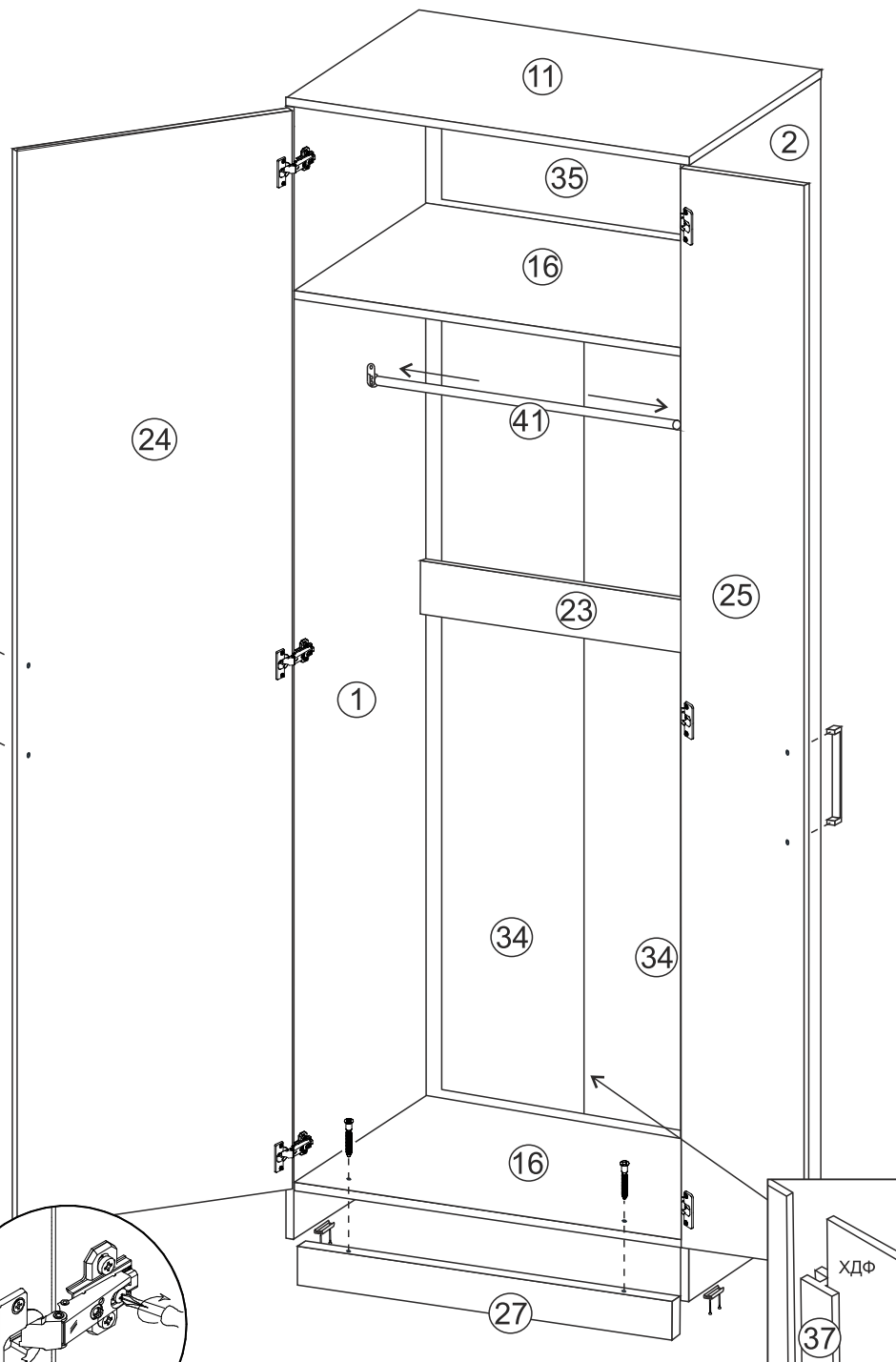
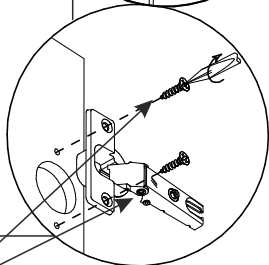


Крепление ответной планки петли

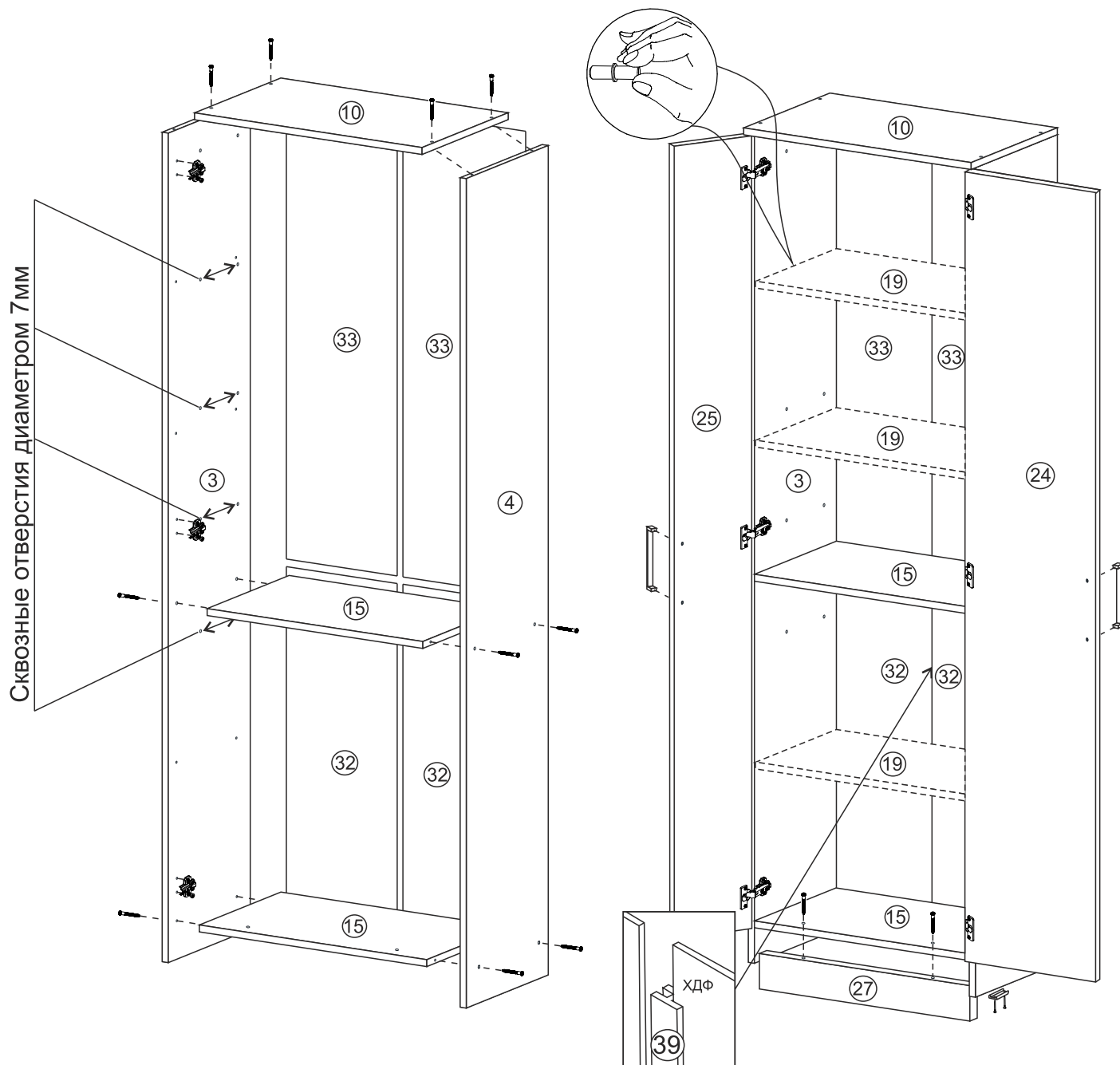
Евровинт 6,3*10,5 мм



Шуруп универ 4*13 мм

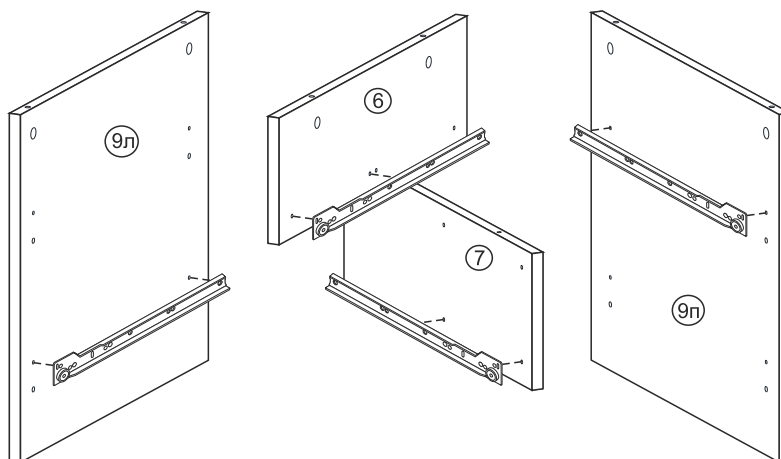


1. Сборка производится горизонтально, тыльной стороной вниз. Предварительно на боковинах 3 и 4 установить ответные планки петель евровинтами 6,3*10,5 мм.
2. Подготовленные боковины 3 и 4 скрепить между собой вязками 15 с помощью еврошурупов 7*50мм.
3. Крышку 10 соединить с боковинами 3 и 4, используя еврошурупы 7*50 мм. К нижней вязке 15 прикрепить цоколь 27 также еврошурупами. Затем установить подпятники, используя гвозди.

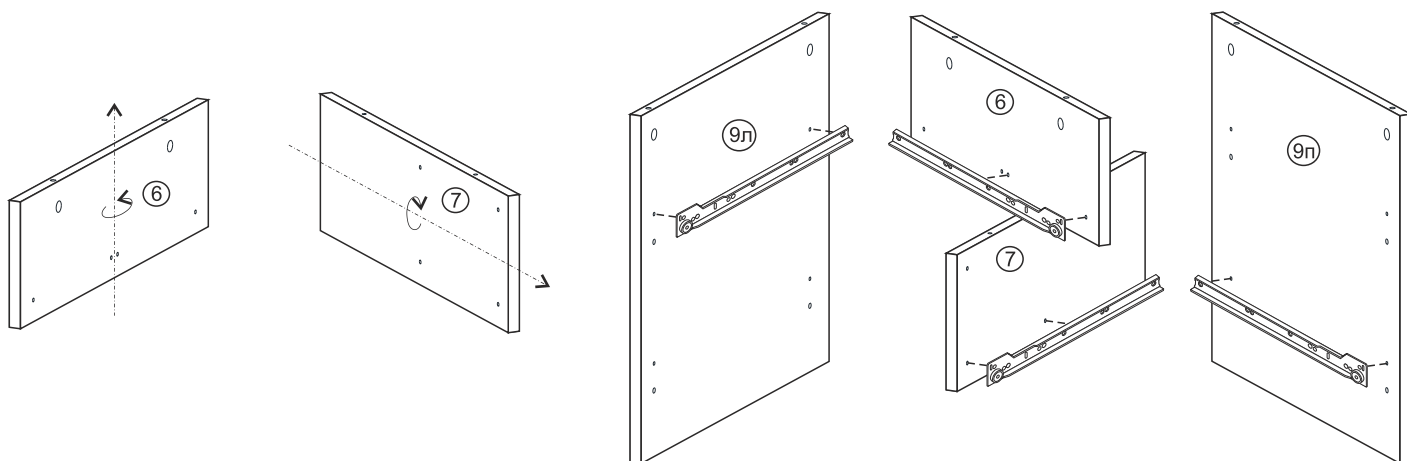


4. Для закрепления задней стенки 32 и 33 необходимо перевернуть модуль лицевой стороной вниз. После этого замерить и уравнять диагональ, приложить детали и выровнять углы. Задние стенки под номерами 32 и 33 закрепить соединительным брусом 38 и 39 соответственно. После выверки закрепить ХДФ гвоздями, используя шайбу пластмассовую.
5. Поставить собранную конструкцию в вертикальное положение. Далее навесить фасады. Для этого необходимо предварительно на створки 24 и 25 прикрепить петли, используя шурупы 4*13 мм. Для установки ручек на фасады нужно досверлить глухие отверстия диаметром 5 мм насквозь. Затем закрепить ручки саморезами и навесить фасады.
6. Установить полки 19 на полкодержатели Duplo.

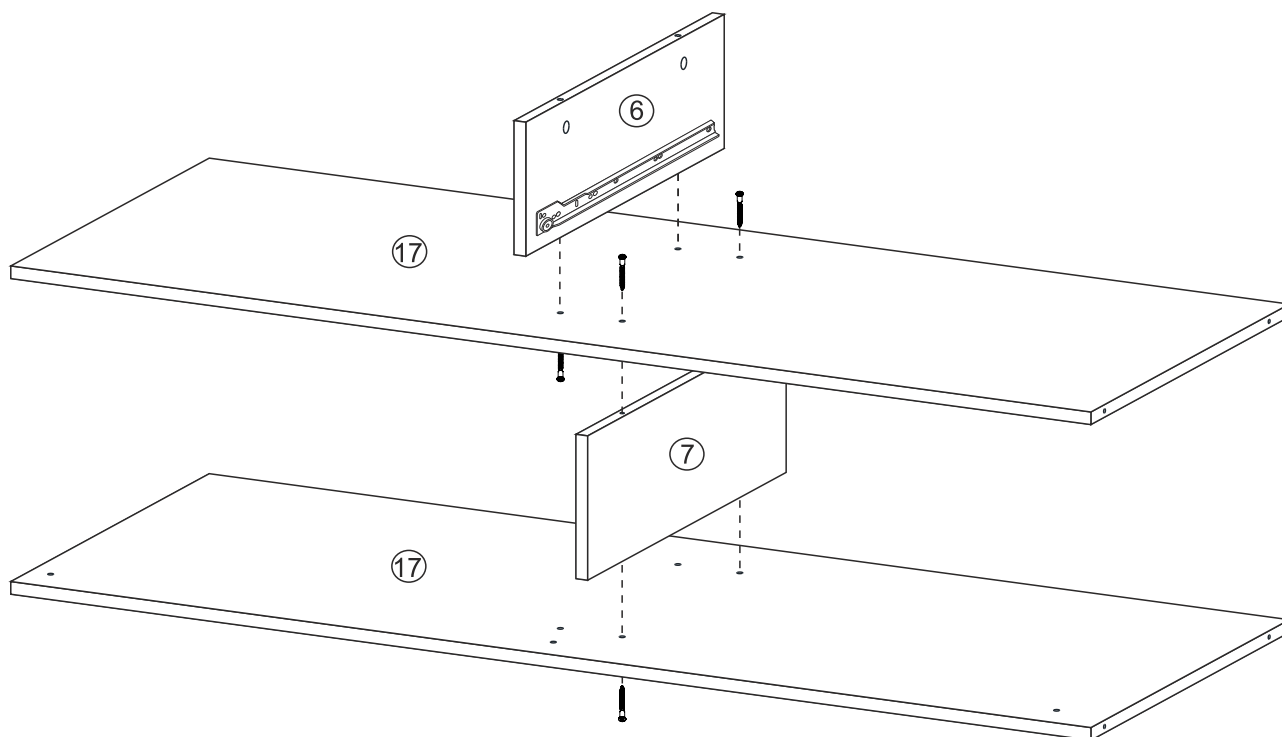
1. Сборка производится горизонтально. Предварительно на боковинах 9л и 9п, 6, 7 установить направляющие евроинтами 6,3*10,5 мм.



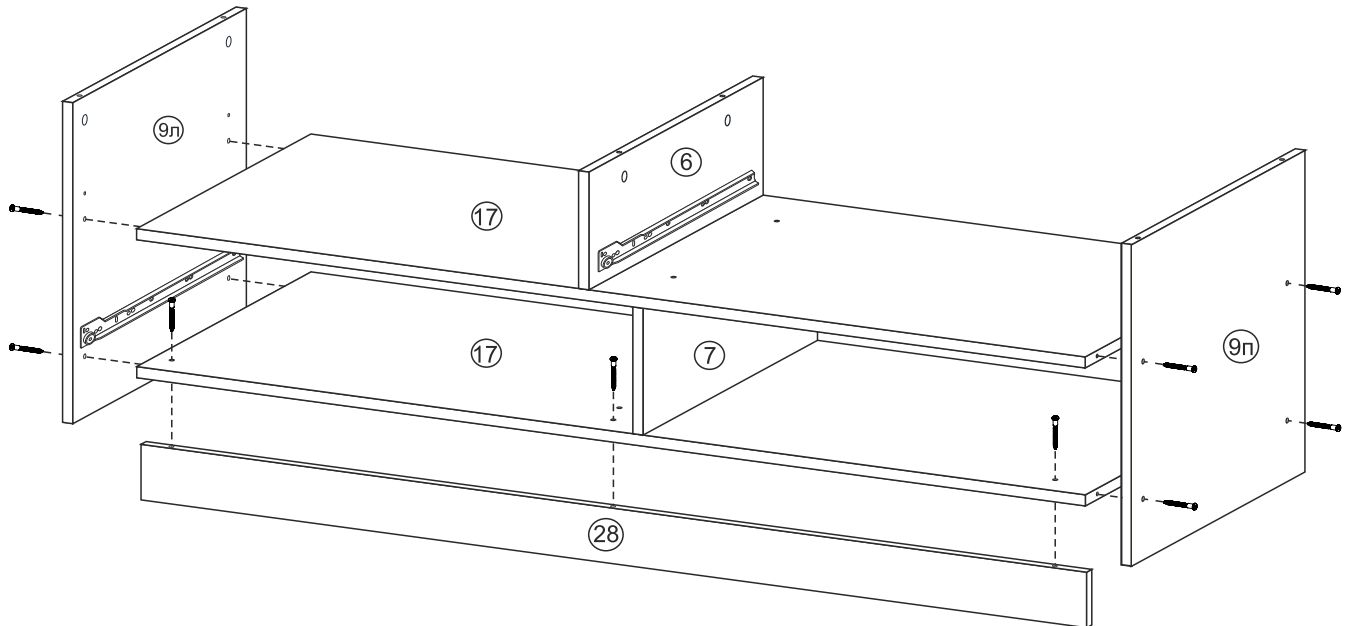
Внимание! Для расположения ящиков в Модуле 3 в другом варианте необходимо боковины 6 и 7 развернуть по указанным осям (см. рис. ниже)



2. Вязки 17 соединить с подготовленными боковинами 6 и 7 при помощи еврошурупов 7*50 мм.



3. Собранный конструкцию соединить при помощи еврошурупов 7*50 мм с подготовленными боковинами 9л и 9п и цоколем 28.



4. На крышку 12 в глухие отверстия предварительно установить эксцентрики. Подготовленную крышку 12 соединить с боковинами 9л, 9п и 6, и зафиксировать эксцентриковыми стяжками. Для монтажа задней стенки 31 нужно замерить и уровнять диагональ. Затем приложить ХДФ, аккуратно выровнять углы и закрепить ХДФ гвоздями.

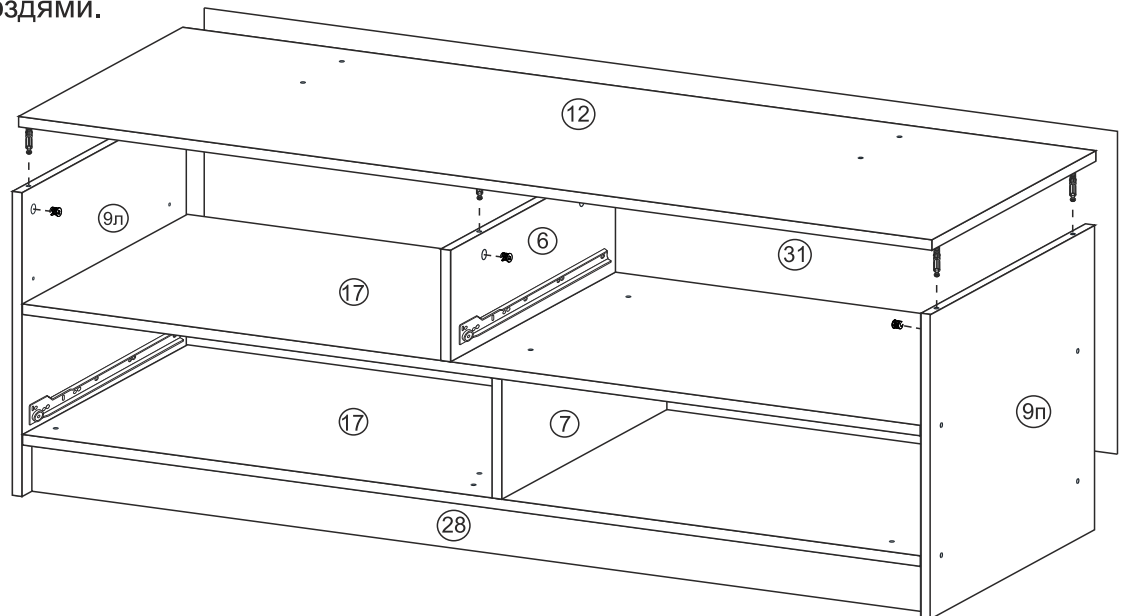
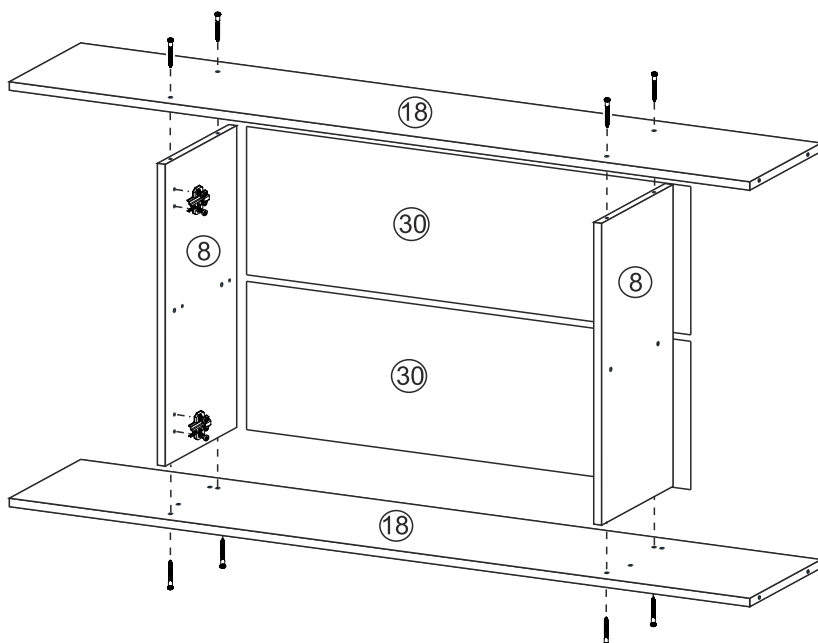


Схема сборки системы вязок и полок.



1. Сборка производится горизонтально. Предварительно на боковины 8 установить ответные планки петель евровинтами 6,3*10,5 мм.

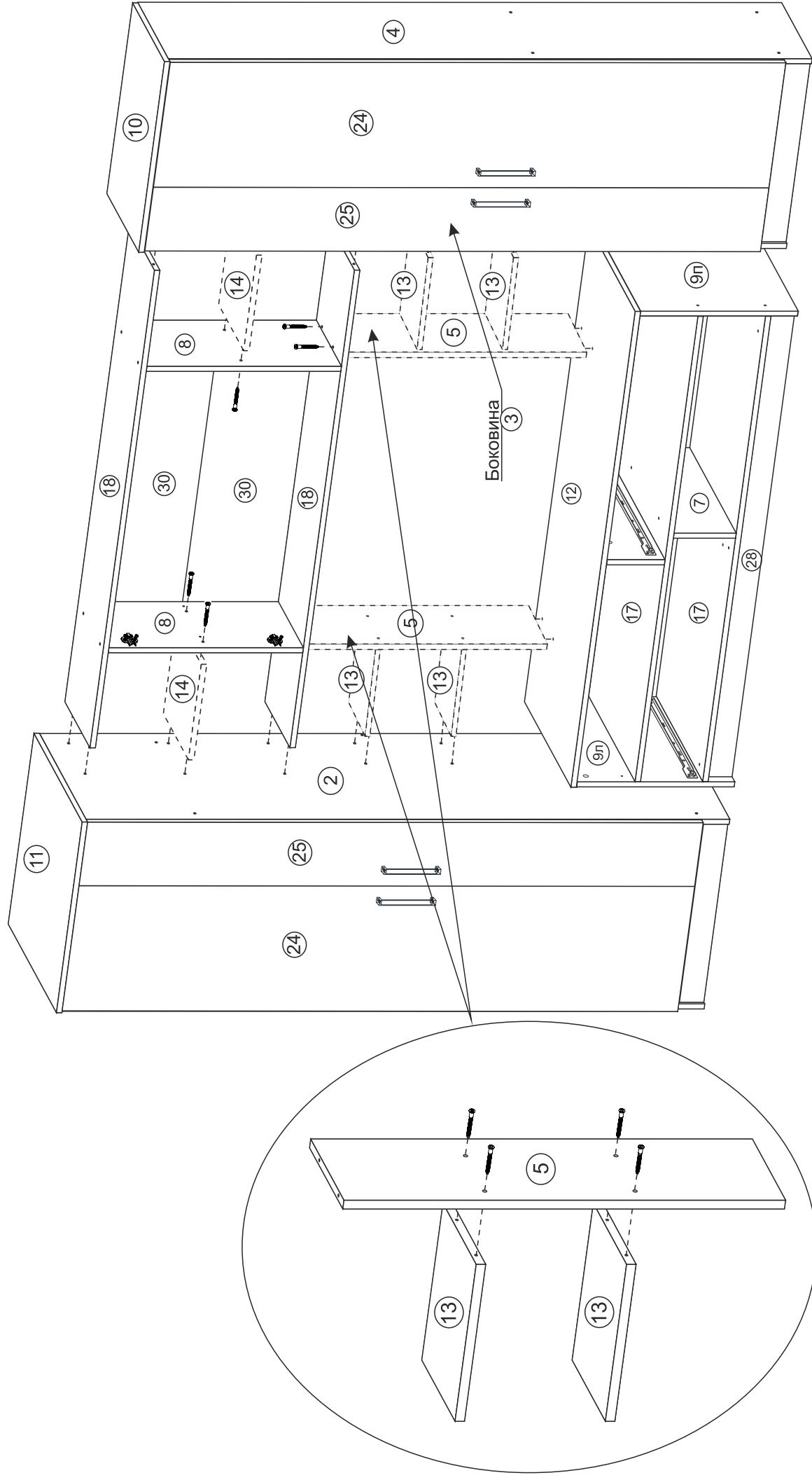
2. Вязки 18 соединить между собой боковинами 8 с помощью еврошурупов 7*50 мм.

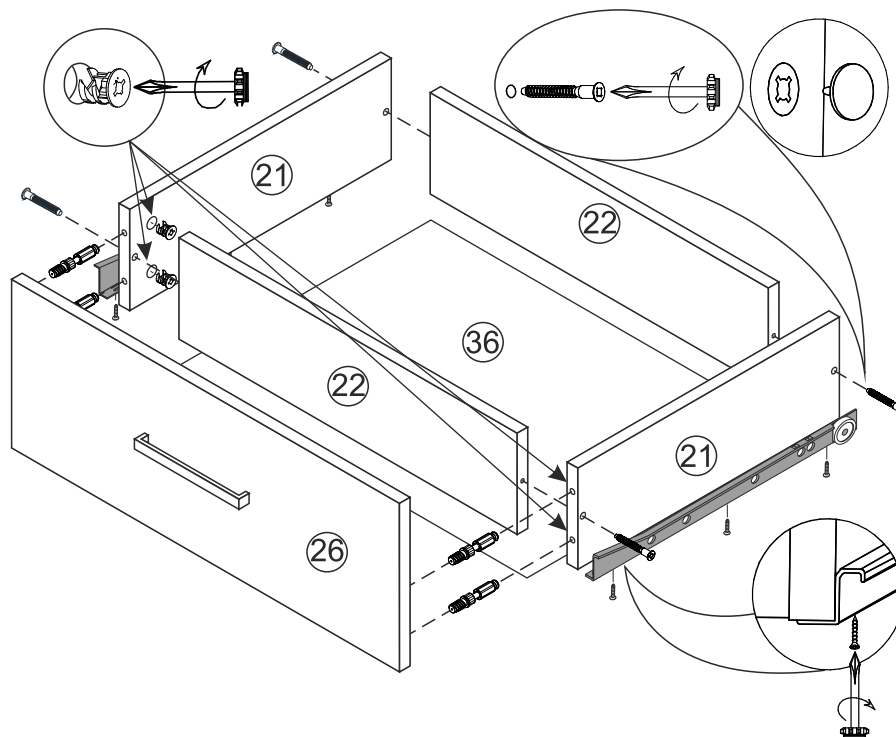
3. Для монтажа задних стенок 30 необходимо замерить и уровнять диагональ. Затем приложить задние стенки ХДФ, а между ними установить соединительный брус 40. После аккуратно выровнять углы и закрепить ХДФ гвоздями.

4. Собранный конструкцию соединить с боковинами 2 и 3 (Модулей 1 и 2 соответственно) при помощи еврошурупов 7*50 мм.

5. К боковине 5 прикрепить еврошурупами вязки 13. Затем собранные конструкции поставить на Модуль 3 и прикрепить боковину 5 еврошурупами к вязке 18 и крышке 12. Вязки 13 крепить к боковинам 2 и 3 также еврошурупами.

6. Вязки 14 соединить при помощи еврошурупов с боковиной 8, 2 и 3 (см. рис. ниже)





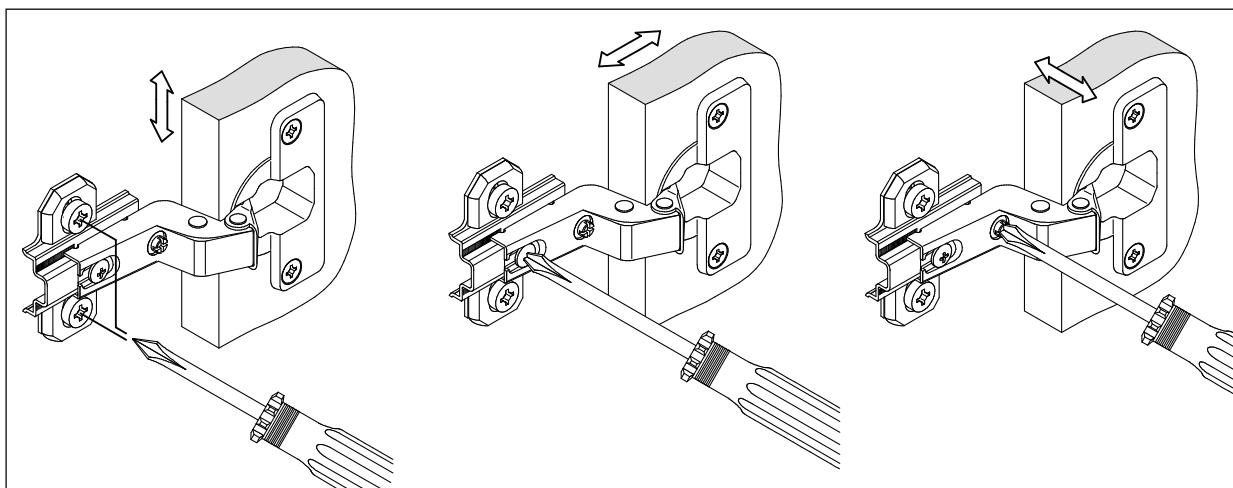
1. Бока ящика 21 скрепляем с задниками 22 еврошурупами.
2. Собранный конструкцию положить лицевой стороной вниз и закрепить дно ящика 36 гвоздями к боковинам ящика.
3. Для установки ручек на панели необходимо досверлить глухие отверстия диаметром 5 мм насквозь. Далее закрепить ручки саморезами.
4. Панель ящика 26 закрепить эксцентриковой стяжкой с боками ящика 21 с помощью эксцентриковых стяжек.
5. На боковинах ящика 21 установить направляющие 400 мм шурупами 4*13 мм.

Регулирование зазоров и положения дверей с петлями

Регулирование по
высоте

Регулирование
глубины

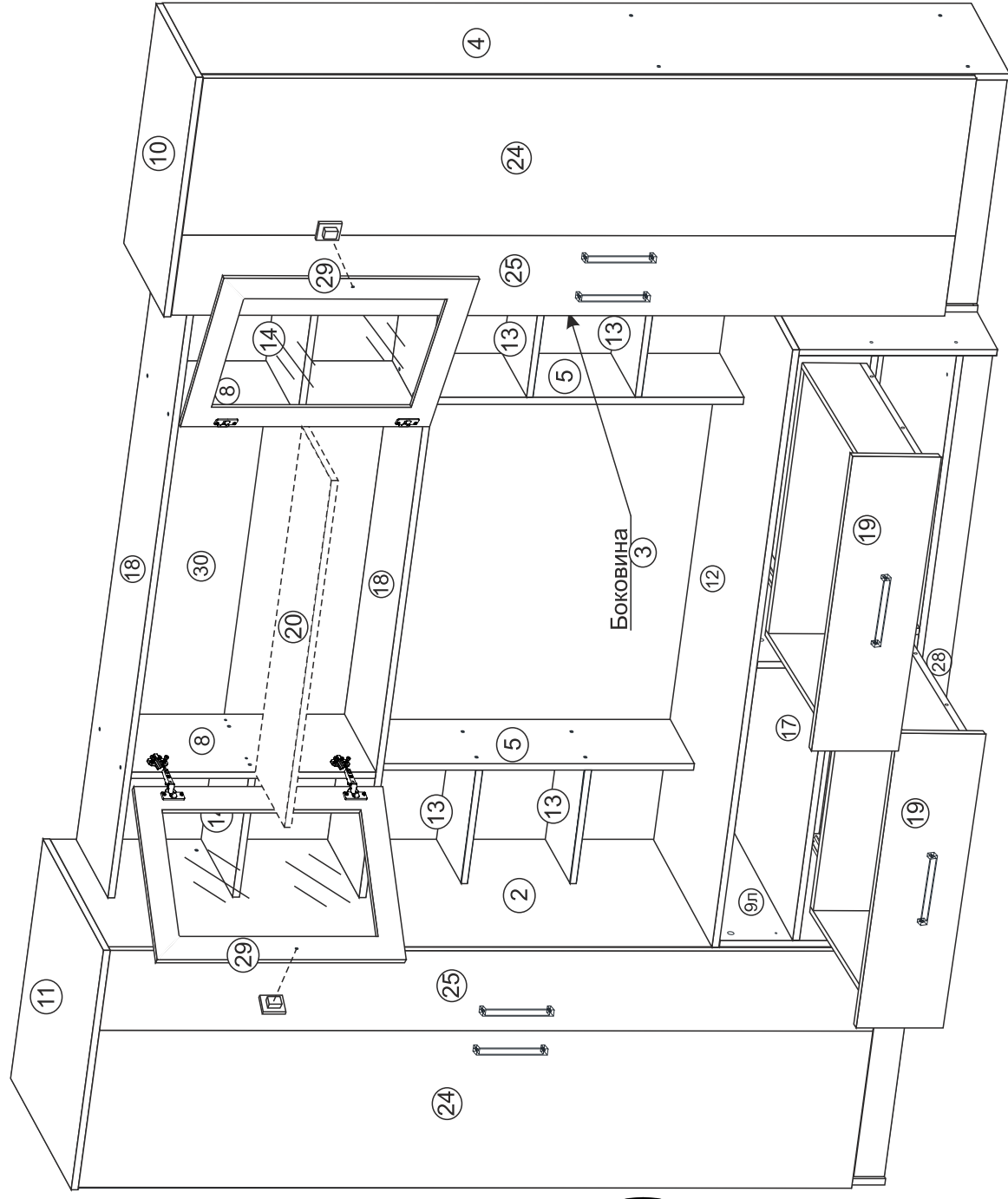
Регулирование
наложения



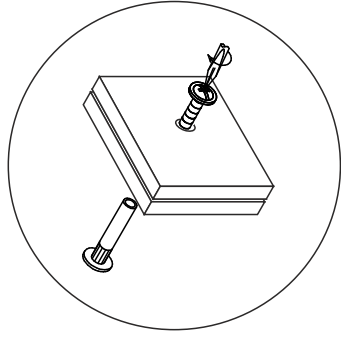
7. На боковины 8 в глухие отверстия вставить полкодержатель Duro. На них установить полку 20.

8. Навесить фасады 29, предварительно закрепив на нем петли шурупами 4*13 мм. Для установки ручек К10 на створки необходимо досверлить глухие отверстия диаметром 5 мм насквозь. Далее закрепить ручки саморезом.

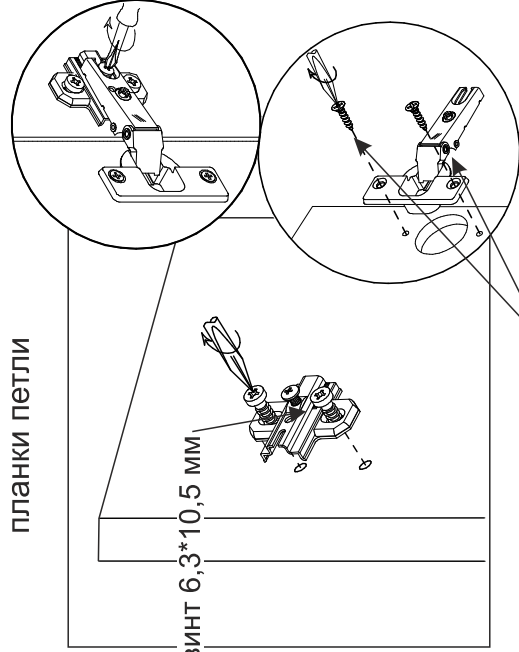
9. Стяжкой межсекционной зафиксировать положение Модуля 3 относительно шкафов. Для этого нужно просверлить сквозные отверстия диаметром 5 мм в боковинах 2, 3, 9 вручную и скрепить Модуль 1, 2, 3.



Установка стяжки межсекционной



Крепление ответной планки петли



Евровинт 6,3*10,5 мм

Шуруп универсальный 4*13 мм

Инструкция по уходу за мебелью и правила эксплуатации

Для поддержания надлежащего внешнего вида и долговечности мебели рекомендуется соблюдать следующие общие правила.

1. Мебель должна эксплуатироваться в сухих и теплых помещениях, имеющих отопление и вентиляцию при температуре воздуха не ниже +10°C и не выше +40°, относительной влажности 65-85%.
2. Расположение мебели ближе одного метра от отопительных приборов и других источников тепла, а также под прямыми солнечными лучами, вызывает ускоренное старение покрытия и деформацию мебельных щитов.
3. Поверхность деталей мебели следует оберегать от попадания влаги во избежание разбухания каркасов, фасадов и столешницы, отклеивания кромок на боковых поверхностях.
4. Следует оберегать поверхность мебели и ее конструктивные элементы от механических повреждений, которые могут быть вызваны воздействием твердых предметов, абразивных порошков, а также чрезмерными физическими нагрузками.
5. Изделия мебели необходимо устанавливать на ровные поверхности.
6. Рекомендуется для чистки преимущественно пользоваться мягкой тканью или замшей, смоченной и хорошо отжатой перед использованием. Всегда тщательно высушивайте (протирайте сухой тканью) смоченные участки по окончании чистки. Не следует использовать средства, обладающие абразивными свойствами, а также губки с покрытием из металлического волокнообразного или стружечного материала при чистке.
7. В процессе эксплуатации мебели возможно ослабление крепежной фурнитуры, необходимо осуществлять «затяжку» всех изделий металлофурнитуры, осуществляющих крепеж и регулировку узлов, обеспечивающих открывание и трансформацию подвижных элементов.

Общие технические указания по сборке.

Для удобства транспортировки и предохранения от повреждений, мебель поставляется в разобранном виде в индивидуальной упаковке. Вы можете собрать ее самостоятельно, либо воспользоваться услугами квалифицированных сборщиков. Не приступайте к сборке, не ознакомившись с инструкцией!

Проверить комплектность каждой упаковки, согласно комплектовочной ведомости. **При обнаружении дефектов или не комплектности к сборке не приступать. Обратитесь к продавцу.** ВНИМАНИЕ! Не рекомендуется одновременно вынимать детали из всех упаковок во избежание их смешивания (можете перепутать детали). Проверить наличие фурнитуры.

Во избежание перекосов и повреждений, а также загрязнения мебели, сборку производить на ровном полу, покрытом тканью или бумагой. Необходимо соблюдать осторожность, чтобы не повредить поверхность деталей. В сборке сложных и больших изделий желательно участие двух человек. Перед началом сборки необходимо определить расположение деталей в изделии в соответствии со схемами сборки и инструкцией.

Производитель оставляет за собой право вносить незначительные изменения в конструкцию, не изменяющую внешний вид и дизайн изделия без предварительного уведомления.

Поставщик гарантирует соответствие товаров требованиям ГОСТа 16371-93 при соблюдении условий транспортировки, хранения, сборки (для мебели поставляемой в разобранном виде), эксплуатации. Гарантийный срок эксплуатации мебели: детской и для общественных помещений – 18 месяцев, бытовой – 24 месяца. Гарантийный срок при розничной продаже через торговую сеть исчисляются со дня продажи мебели, но в пределах 30 месяцев со дня её изготовления. Срок эксплуатации 10 лет.



ООО «МФР»
Россия, 440056, г. Пенза,
ул. Рябова, д.6
Тел.: 8(8412)363-848, 363-858
www.gorizontmebel.ru



отрезать
и приклеить

Гостиная
«Альфа»

Код ТН ВЭД

9403601009

Соответствует
ГОСТ 16371-93
ТР ТС 025/2012
TC N RU Д-РУ.АУ40.В.06725

Дата изготовления: 20 ____ год
Гарантийный срок эксплуатации 24 мес.
Срок службы изделия 10 лет
Материал: ЛДСП