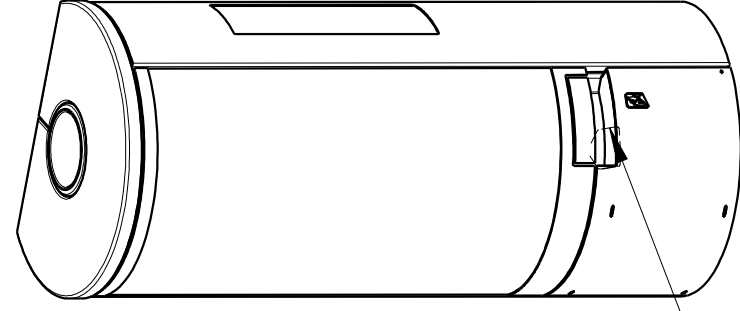
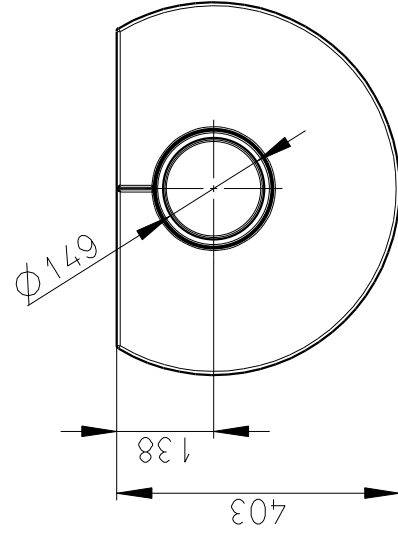
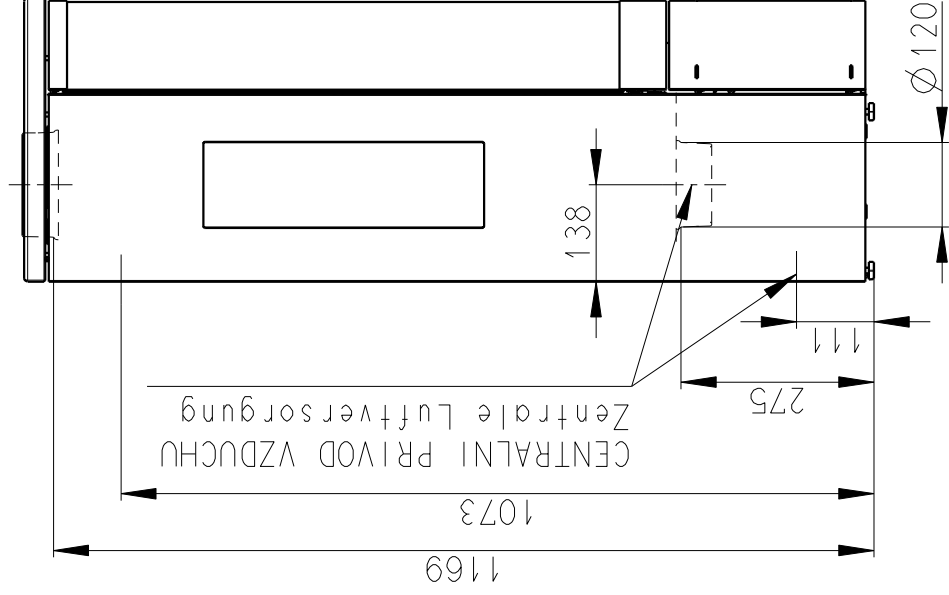
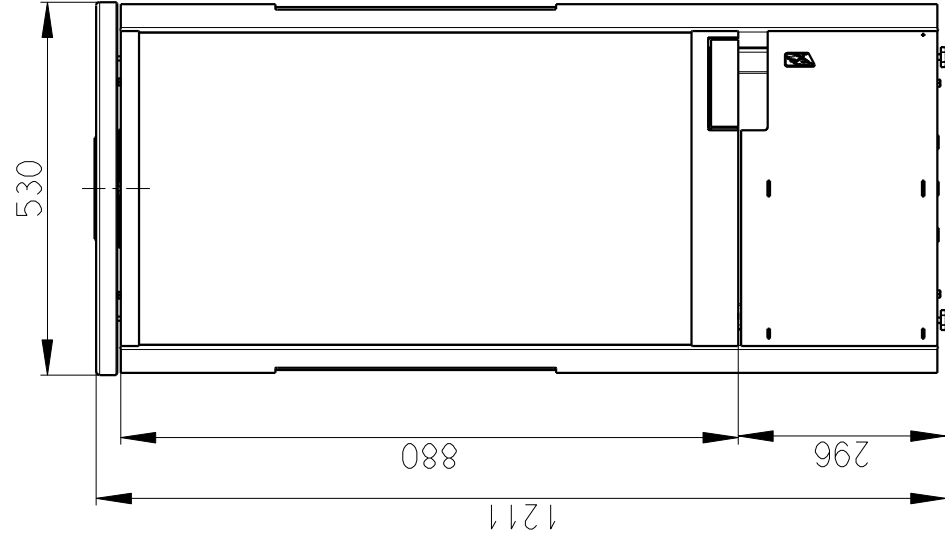


Rozměry v mm; Maße in mm

BELO 3S 01 - KERAMIKA - 124B

149 kg



PRIMARNI A SEKUNDARNI VZDUCH  
Primär und Sekundär Luft