



LEGGI E CONSERVA
QUESTE ISTRUZIONI
READ AND SAVE
THESE INSTRUCTIONS

Terminale versione da incasso /
Panel mounting terminal

Terminale versione montaggio a parete /
Wall mounting terminal

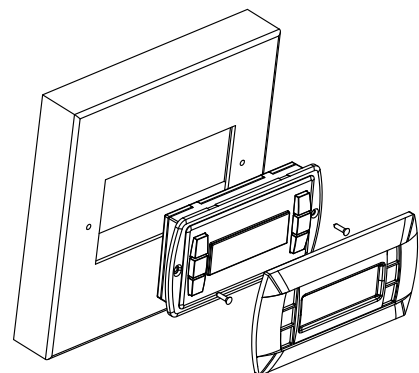


Fig. 1

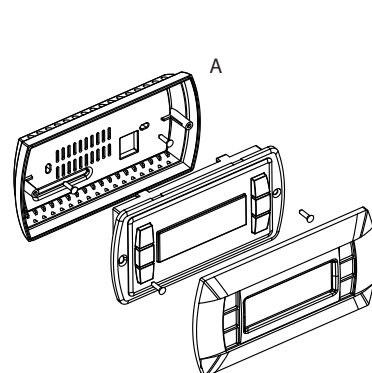


Fig. 2

Configurazione indirizzo / Configuring the address

```
Display address
setting.....:nn
I/O Board address:xx
```

Fig. 3

```
Display address
changed
```

Fig. 4

Assegnazione lista terminali privati e condivisi /
Assigning the list of private and shared terminals

```
Terminal Config
Press ENTER
to continue

↓

P12: Adr Priv/Shared
Trm1 02 Sh
Trm2 03 Ph
Trm3 None --OK?NO
```

Fig. 5

ITA

Il display grafico pGD è un dispositivo elettronico, compatibile con i precedenti terminali della linea PCOI/PCOT, che consente la completa gestione della grafica tramite la visualizzazione di icone (definite a livello di sviluppo software applicativo) e la gestione di font internazionali di due dimensioni: 5x7 e 11x15 pixel. Il software applicativo è residente soltanto sulla scheda pCO, il terminale non ha bisogno di nessun software aggiuntivo in fase di utilizzo. Inoltre il terminale offre un ampio range di temperatura di funzionamento (-20T60 °C) e nella versione ad incasso il frontale garantisce un elevato grado di protezione (IP65).

Codici dei modelli

	White Backlight	White Backlight con buzzer
Versione da incasso o pannello	PGDE000F00	PGDE000FZ0
Versione da parete	PGDE000W00	PGDE000WZ0

Montaggio a pannello (cod. PGDE000F*0)

Questi terminali sono stati progettati per il montaggio a pannello; la dima di foratura deve avere dimensioni di 127x69 mm + 2 fori circolari diametro 4 come indicato in Fig. 8. Per l'installazione seguire le istruzioni riportate di seguito:

- Effettuare il collegamento del cavo telefonico;
- Inserire il terminale, privo di cornice frontale, nel foro, e mediante le viti a testa svasata, contenute all'interno dell'imballo, fissare il dispositivo al pannello nelle sedi indicate in Fig. 1;
- Infine, installare la cornice a scatto.

Montaggio a parete (cod. PGDE000W*0)

Il montaggio a parete del terminale prevede l'iniziale fissaggio del retrocontenitore A (Fig. 2), per mezzo di una scatola standard a 3 moduli per interruttori.

- Fissare il retrocontenitore alla scatola tramite le viti a testa bombata presenti all'interno dell'imballo;
- Effettuare il collegamento del cavo telefonico;
- Appoggiare il frontale al retrocontenitore e fissare il tutto utilizzando le viti a testa svasata presenti all'interno dell'imballo come illustrato in Fig. 2;
- Infine, installare la cornice a scatto.

Collegamento elettrico

Collegare il cavo telefonico (cod. S90CONN00*) proveniente dalla scheda pCO all'apposito connettore (RJ12) posto sul retro del terminale.

Configurazione indirizzo

È possibile configurare l'indirizzo del terminale solo dopo aver fornito alimentazione allo stesso tramite il connettore telefonico RJ12 (il valore preimpostato in fabbrica è 32).

Per entrare in modalità configurazione premere contemporaneamente i tasti $\downarrow \uparrow \leftarrow$ (sempre presenti in tutte le versioni) per almeno 5 secondi; verrà visualizzata la maschera di Fig. 3 con il cursore lampeggiante nell'angolo in alto a sinistra:

- Per modificare l'indirizzo del terminale (display address setting) premere una volta il tasto \leftarrow : il cursore si sposterà sul campo indirizzo (nn).
- Tramite i tasti $\downarrow \uparrow$ selezionare il valore voluto, e confermare ripremendo il tasto \leftarrow .

Se il valore selezionato è diverso da quello memorizzato precedentemente apparirà la maschera di Fig. 4 e il nuovo valore verrà memorizzato nella memoria permanente del display.

Se si imposta il campo nn al valore 0, il terminale comunicherà con la scheda pCO usando il protocollo "punto-punto" (non pLAN) e il campo "I/O Board address: xx" scompare in quanto privo di significato.

pCO: assegnazione lista terminali privati e condivisi

A questo punto, se fosse necessario modificare la lista dei terminali associata ad ogni singola scheda pCO, si dovrà seguire la seguente procedura:

- entrare nella modalità configurazione con i tasti $\downarrow \uparrow \leftarrow$, come descritto nel paragrafo precedente;
- premere il tasto \leftarrow fino a che il cursore si posiziona sul campo xx (I/O board address) Fig. 3;
- tramite i tasti $\downarrow \uparrow$ scegliere l'indirizzo della scheda pCO desiderata. I valori selezionabili saranno solo quelli delle schede pCO effettivamente in linea.

Se la rete pLAN non funziona correttamente, oppure non è presente nessuna scheda pCO, non sarà possibile modificare il campo che mostrerà solo "—";

- premendo ancora una volta il tasto \downarrow verranno visualizzate in sequenza le maschere di Fig. 5;
- anche qui il tasto \downarrow muove il cursore da un campo all'altro e i tasti $\downarrow \uparrow$ cambiano il valore del campo corrente. Il campo P:xx mostra l'indirizzo della scheda selezionata; nell'esempio di figura è stata selezionata la 12;
- per uscire dalla procedura di configurazione e memorizzare i dati selezionare il campo "OK?" impostare Yes e confermare con il tasto \downarrow .

I campi della colonna "Adr" rappresentano gli indirizzi dei terminali associati alla scheda pCO di indirizzo 12, mentre la colonna Priv/Shared indica il tipo di terminale.

Attenzione: i terminali della linea pGD non possono essere configurati come "Sp" (shared printer) in quanto privi dell'uscita stampante. Se il terminale rimane inattivo (nessun tasto premuto) per più di 30 s esce automaticamente dalla procedura di configurazione senza memorizzare gli eventuali cambiamenti.

ENG

The pGD graphic display is an electronic device that is compatible with the previous PCOI/PCOT line terminals; it allows complete management of graphics by the display of icons (defined at an application software development level), as well as the management of international fonts, in two sizes: 5x7 and 11x15 pixels. The application software resides on the pCO board, and therefore the terminal does not require any additional software for operation.

Furthermore, the terminals feature a wide operating temperature range (-20T60 °C) and in the built-in version, the front panel ensures a high index of protection (IP65).

Model codes

	White Backlight	White Backlight con buzzer
Built-in or panel-mounted version	PGDE000F00	PGDE000FZ0
Wall-mounted version	PGDE000W00	PGDE000WZ0

Panel-mounted version (code PGDE000F*0)

These terminals have been designed for panel installation; the drilling template measures 127x69 mm and has 2 circular holes, 4 mm in diameter, as shown in Fig. 8. For installation, proceed as follows:

- Connect the telephone cable;
- Insert the terminal, with the front frame removed, into the opening, and fasten the device to the panel using the flush-head screws, supplied in the packaging, as shown in Fig. 1;
- Finally, fit the click-on frame.

Wall-mounted version (code PGDE000W*0)

The wall-mounting of the terminal first requires the back piece of the container A (Fig. 2) to be fitted, using a standard three-module switch box.

- Fasten the back piece to the box using the rounded-head screws supplied in the packaging;
- Connect the telephone cable;
- Rest the front panel on the back piece and fasten the parts together using the flush-head screws supplied in the packaging, as shown in Fig. 2;
- Finally, fit the click-on frame.

Electrical connection

Connect the telephone cable (code S90CONN00*) from the pCO board to the connector provided (RJ12) on the rear of the terminal.

Configuring the address

The address of the terminal can be configured only after having connected the power supply, using the RJ12 telephone jack (the factory default value is 32).

To access configuration mode, press the $\downarrow \uparrow \leftarrow$ buttons (present on all versions) together and hold them for at least 5 seconds; the screen shown in Fig. 3 will be displayed, with the cursor flashing in the top left corner:

- To change the address of the terminal (display address setting), press the \leftarrow button once: the cursor will move to the address field (nn).
- Use the $\downarrow \uparrow$ buttons to select the desired value, and confirm by pressing \leftarrow again. If the value selected is not the same as the one saved previously, the screen shown in Fig. 4 will be displayed, and the new value will be saved to the permanent memory.

If the field nn is set to 0, the terminal will communicate with the pCO board using "point-to-point" protocol (not pLAN) and the field "I/O Board address: xx" will not be displayed, as it has no meaning.

pCO: assigning the list of private and shared terminals

At this point, if the list of terminals associated with each individual pCO board needs to be modified, proceed as follows:

- Access configuration mode using the $\downarrow \uparrow \leftarrow$ buttons, as described in the previous paragraph;
- Press the \leftarrow button until the cursor moves to the field xx (I/O board address) Fig. 3;
- Use the $\downarrow \uparrow$ buttons to select the pCO board in question. The values available correspond to the pCO boards that are effectively on line. If the pLAN network is not working correctly, or if no pCO board is present, the field cannot be modified, and the symbol "—" will be displayed;
- Pressing \leftarrow again displays the screens shown in Fig. 5, in sequence;
- Here too, the \leftarrow button moves the cursor from one field to the next, and the $\downarrow \uparrow$ buttons change the value of the current field. The field P:xx shows the address of the board selected; in the example shown in the figure, the value 12 has been selected;
- To exit the configuration procedure and save the data, select the field "OK?", choose Yes and confirm by pressing \leftarrow .

The fields in the "Adr" column represent the addresses of the terminals associated with the pCO board that has address 12, while the Priv/Shared column indicates the type of terminal.

Note: the pGD terminals cannot be configured as "Sp" (shared printer), as they have no printer port. If the terminal remains inactive (no button is pressed) for more than 30 seconds, the configuration procedure is exited automatically, without saving any changes.

Assegnazione lista terminali privati e condivisi /
Assigning the list of private and shared terminals

```
NetSTAT 1 0000 8
T:xx 9 16
Enter 17 24
To quit 25 32
```

Fig. 6

```
PGD1 U1.0
Mar 26 2004
HW:A
```

Fig. 7

Dimensioni / Dimensions

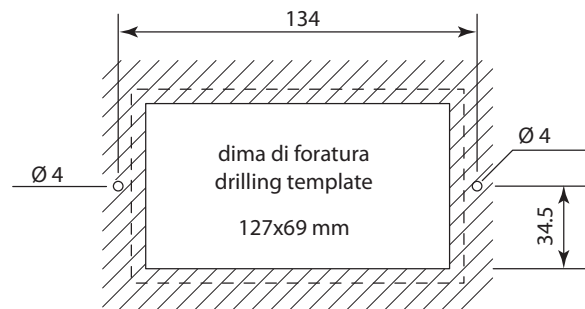


Fig. 8

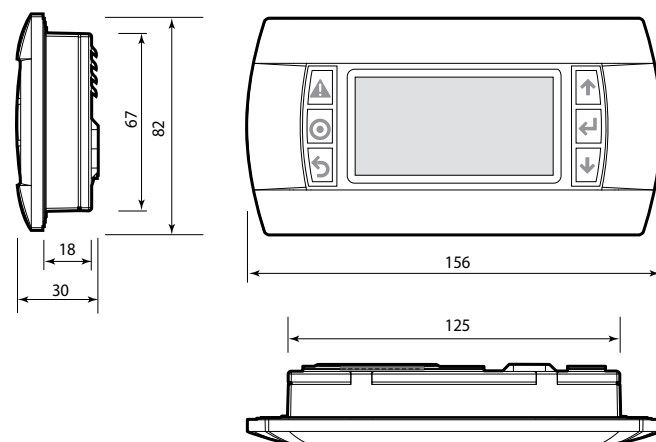


Fig. 9

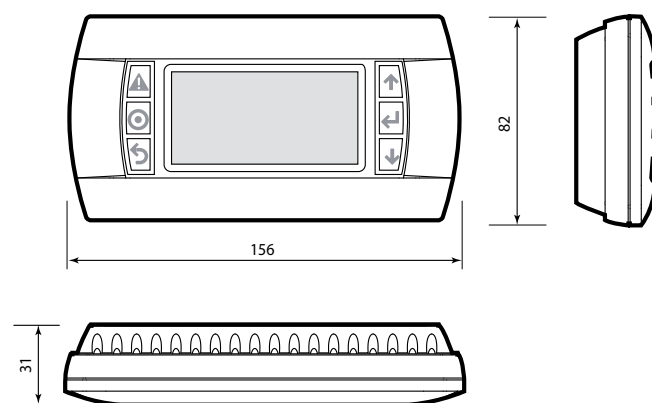


Fig. 10

Disposal of the product

The appliance (or the product) must be disposed of separately in compliance with the local standards in force on waste disposal.

Important warnings:

The CAREL product is a state-of-the-art device, whose operation is specified in the technical documentation supplied with the product or can be downloaded, even prior to purchase, from the website www.carel.com. The customer (manufacturer, developer or installer of the final equipment) accepts all liability and risk relating to the configuration of the product in order to reach the expected results in relation to the specific final installation and/or equipment. The failure to complete such phase, which is required/indicated in the user manual, may cause the final product to malfunction; CAREL accepts no liability in such cases. The customer must use the product only in the manner described in the documentation relating to the product. The liability of CAREL in relation to its products is specified in the CAREL general contract conditions, available on the website www.carel.com and/or by specific agreements with customers.

Segnalazione guasti

Se il terminale rivela lo stato di fuori linea della scheda pCO a cui è stato associato cancella il display e visualizza il messaggio: I/O Board xx fault.

Mentre, se il terminale non riceve nessun segnale di rete, cancella il display e visualizza il seguente messaggio: NO LINK.

Visualizzazione stato rete e versione del firmware

Premendo contemporaneamente i tasti di configurazione (↓↑←) per almeno 10 secondi (solo in modalità pLAN), si visualizza la maschera di Fig. 6.

La schermata in Fig. 6 esemplifica lo stato della rete pLAN, visualizzando quanti e quali dispositivi sono collegati, e con quale indirizzo.

Legenda:

- ☐: controllore pCO attivo in rete
- ☐: terminale attivo in rete
- : nessun dispositivo collegato

Es. la Fig. 4 rappresenta:

- controllori pCO attivi in rete con indirizzo: 1, 2, 25;
- terminali attivi in rete con indirizzo: 3, 4, 15, 26.

Tramite i tasti ↓↑← è possibile visualizzare la versione del firmware residente nel terminale (Fig. 7). Per uscire dalla procedura NetSTAT premere il tasto ←.

Regolazione contrasto LCD

I tasti ▲+ ⊙ + ↓↑ consentono la regolazione del contrasto.

Caratteristiche tecniche

Display	
Tipo:	grafico FSTN
Retroilluminazione:	LED bianchi (comandabile da "software applicativo") a seconda del cod.
Risoluzione in grafica:	132x64 pixel
Modi testo:	8 righe x 22 colonne (font 5x7 e 11x15 pixel) 4 righe x 11 colonne (font 11x15 pixel) oppure modi misti
Altezza carattere:	3,5 mm (font 5x7 pixel) 7,5 mm (font 11x15 pixel)
Dimensione area attiva:	66x32 mm
Dimensione area visiva:	72x36 mm

LED tastiera / buzzer

2 programmabili da "software applicativo" di colore rosso e arancio (tasti ⊙+▲)

4 di colore verde, asserviti al comando backlight dell'LCD (tasti ↓↑←+⊙)

Buzzer opzionale (modelli *Z0)

Alimentazione

Tensione:	alimentazione da pCO tramite connettore telefonico oppure da sorgente esterna 18/30 Vdc protetta da fusibile esterno da 250 mA
Potenza assorbita massima:	0,8 W

Distanze massime

Lunghezza massima rete pLAN:	500 m con cavo AWG22 a coppie schermate
Distanza pCO terminale:	50 m con cavo telefonico 500 m con cavo AWG22 a coppie schermate e TCONN6J000
Nota:	per raggiungere la lunghezza massima utilizzare una tipologia a bus con diramazioni che non superano i 5 m.

Materiali

Frontale trasparente:	poli-carbonato trasparente
Retrocontenitori grigio antracite (parete/incasso):	poli-carbonato +ABS
Tastiera:	gomma silicónica
Vetrino trasparente/cornice:	poli-carbonato trasparente
Autoestinguenza:	V0 su frontale trasparente e retrocontenitori HB su tastiera silicónica e particolari restanti

Generali

Grado di protezione:	IP65 con montaggio a pannello IP40 con montaggio a parete UL type 1
Condizioni di funzionamento:	-20T60 °C, 90% U.R. non condensante
Condizioni di immagazzinamento:	-20T70 °C, 90% U.R. non condensante
Classe e struttura del software:	A
Classificazione secondo il grado di protezione contro le scosse elettriche:	Da incorporare in apparecchiature di classe I o II
PTI dei materiali di isolamento:	PCB: PTI 250; insulation material PTI 175
Periodo delle sollecitazioni elettriche:	lungo
Categoria di resistenza al calore e al fuoco:	D
Immunità contro le sovratensioni:	Categoria II
Inquinamento ambientale:	2

Fault signals

If the terminal detects the off-line status of the pCO board it is associated with, the display shows the message: I/O Board xx fault.

On the other hand, if the terminal receives no signal from the network, the display shows the following message: NO LINK.

Displaying the status of the network and firmware version

Pressing the configuration buttons (↓↑←) together for at least 10 seconds (in pLAN mode only), displays the screen shown in Fig. 6.

The screen shown in Fig. 6 provides an example of the status of the pLAN, displaying which and how many devices are connected, and the corresponding addresses.

Key:

- ☐ pCO controllers active in network
- ☐ terminals active in network
- no device connected

The example in Fig. 4 represents:

- pCO controllers active in network, addresses: 1, 2, 25
- terminals active in network, addresses: 3, 4, 15, 26.

The ↓↑← buttons can be used to display the version of the firmware resident in the terminal (Fig. 7). To exit the NetSTAT procedure, press ←.

Contrast adjustment

Use ▲+ ⊙ + ↓↑ buttons to adjust the contrast.

Technical specifications

Display	
Type	FSTN graphic
Backlighting:	white LEDs (controlled by "application software"), depending on the cod.
Graphic resolution:	132x64 pixel
Text mode:	8 rows x 22 columns (font sizes 5x7 and 11x15 pixels) 4 rows x 11 columns (font size 11x15 pixels) or mixed modes
Character height:	3,5 mm (font 5x7 pixel) 7,5 mm (font 11x15 pixel)
Size of active area:	66x32 mm
Size of display area:	72x36 mm
Keypad LEDs / Buzzer	
2 programmable by "application software", red and orange (⊙+▲ buttons)	
4 green LEDs, used as backlighting for LCD (↓↑← and ⊙)	
Buzzer (optional - models *Z0)	
Power supply	
Voltage:	power supply from pCO through telephone cable or external source 18/30 Vdc protected with 2 250 mA T fuse
Maximum power input:	0,8 W
Maximum distances	
Maximum pLAN length:	500 m with AWG22 twisted pair cable
pCO terminal distance:	50 m with telephone cable 500 m with AWG22 twisted pair cable and TCONN6J000
Note: to reach the maximum length, use a bus layout, with branches not exceeding 5 m.	
Materials	
Transparent front panel:	transparent polycarbonate
Charcoal grey container back piece (wall/built-in):	polycarbonate +ABS
Keypad:	silicon rubber
Transparent cover glass/frame:	transparent polycarbonate
Self-extinguishing classification:	V0 for transparent front panel and back piece HB for silicon keypad and remaining parts
Others	
Index of protection:	IP65 for panel mounting IP40 for wall mounting UL type 1
Operating conditions:	-20T60 °C, 90% U.R. non-condensing
Storage conditions:	-20T70 °C, 90% U.R. non-condensing
Software class and structure:	A
Classification according to protection against electric shock:	To be integrated into class 1 or 2 devices
PTI of insulating materials:	PCB: PTI 250; insulation material PTI 175
Period of electric stress across insul. parts:	long
Category of resistance to fire and heat:	D
Immunity against voltage surges:	Category II
Environmental pollution:	2