

Terminali PST e IR/PST and IR repeaters



LEGGI E CONSERVA
QUESTE ISTRUZIONI
READ AND SAVE
THESE INSTRUCTIONS

Montaggio a pannello PST S o V/PST S or V Panel mounting:

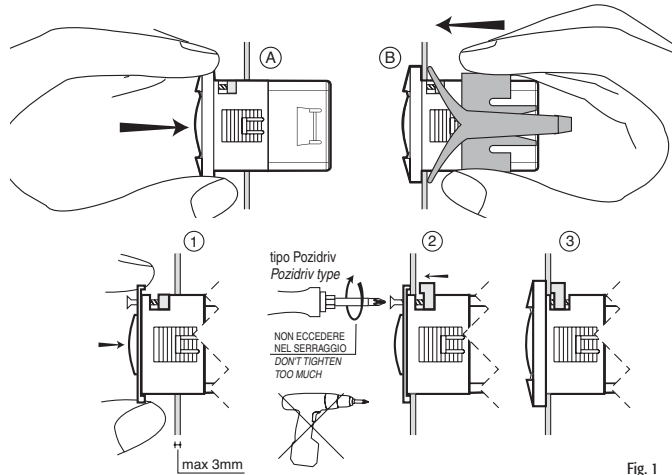


Fig. 1

Montaggio a pannello PST L/PST L Panel mounting:

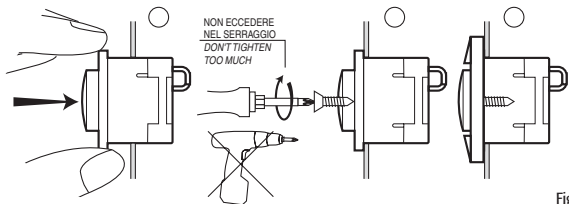


Fig. 2

Montaggio a pannello IR00R*0000/IR00R*0000 Panel mounting:

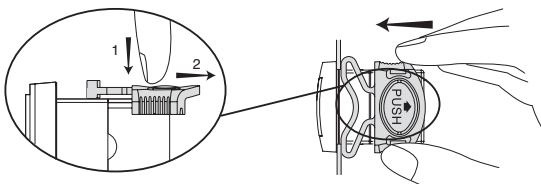


Fig. 3

Vi ringraziamo per la scelta fatta, sicuri che sarete soddisfatti del vostro acquisto.

I terminali elettronici PST/IR sono stati progettati per essere utilizzati con i controllori della serie powersplit e ir33platform ed hanno le seguenti funzioni: visualizzazione numerica, interfaccia utente con tastiera e dispositivo per programmazione con telecomando. Inoltre a seconda dei modelli possono essere dotati di: ingresso sonda di temperatura, 2 ingressi digitali e buzzer.

Terminali PST e IR

I terminali PST e IR sono applicabili a tutti i prodotti delle famiglie powersplit, powersplit small, powercompact, powercompact small, MasterCella split, ir33, ir33DIN e MasterCella new range. I terminali PST, pur supportando tutti i prodotti sopra elencati, sono più adatti per ragioni estetiche ai controllori di tipo powersplit, powersplit small, powercompact, powercompact small e MasterCella split; invece quelli IR per gli altri (ir33, ir33DIN e MasterCella new range).

Codici terminali PST e IR

PST00VR100= terminale visualizzatore small rosso con ingresso sonda di temperatura
 PST00LR200= terminale visualizzatore large rosso con buzzer e infrarossi
 PST00SR300= terminale visualizzatore small rosso con buzzer, ingresso sonda di temperatura, ingresso
 IR00RG0000= terminale visualizzatore verde
 IR00RR0000= terminale visualizzatore rosso.

Cavi

Il collegamento fra lo strumento e il display ripetitore avviene tramite un apposito cavo da ordinare a parte. Di seguito sono riportati i tipi di cavo per gli strumenti powercompact, powercompact small, ir33e ir33DIN (connettore da ambo i lati del cavo).
 PSTCON01B0= cavo 1,5 m display ripetitore
 PSTCON03B0= cavo 3 m display ripetitore
 PSTCON05B0= cavo 5 m display ripetitore
 Le linee powersplit, powersplit small, MasterCella split e MasterCella new range invece supportano i cavi con connettore su un solo lato:
 PSTCON0300= cavo 3 m display ripetitore
 PSTCON1000= cavo 10 m display ripetitore

Installazione PST Small e Visualizzatore

- Eseguire tutti i collegamenti elettrici necessari.
- Verificare che i due denti di aggancio siano rientrati entro le loro sedi. Eventualmente svitare leggermente le due viti facendo pressione sulle stesse.
- Inserire lo strumento nel foro a pannello facendo rientrare i cavi collegati e controllare che la guarnizione sia posizionata correttamente. Mantenere il frontale in posizione premendo centralmente. Avvitare di 90 gradi la vite inferiore (il dente di fissaggio deve uscire dalla sede e agganciare il pannello).
- Ripetere l'operazione per la vite superiore.
- Avvitare entrambe le viti fino al bloccaggio del frontale. Dal momento che non si vede più gioco è sufficiente mezzo giro per comprimere la guarnizione.
- Se il dente non aggancia il pannello (spessore max 3,0 mm) si deve svitare la vite facendo pressione con il cacciavite in modo da fare arretrare il dente. Non svitare troppo, evitando che la vite si stacchi dal dente di aggancio.
- Applicare la placchetta frontale.

Avvertenze: per il fissaggio frontale di PST Small e Visualizzatore utilizzare cacciavite di tipo a croce modello POZIDRIV 1 (PZD1). Non utilizzare avvitatori automatici.

Installazione PST Large

- Per il fissaggio a pannello si devono utilizzare n. 2 viti a testa svasata con diametro filetto max 3,9 mm.
- Eseguire tutti i collegamenti elettrici necessari.
- Inserire lo strumento nel foro a pannello facendo rientrare i cavi collegati e controllare che la guarnizione sia posizionata correttamente. Mantenere il frontale in posizione premendo centralmente. Avvitare le due viti laterali fino al bloccaggio del frontale. Non stringere troppo per evitare di comprimere eccessivamente la guarnizione.
- Applicare la placchetta frontale.

Installazione IR00R*0000

- Eseguire tutti i collegamenti elettrici necessari.
- Inserire lo strumento nel foro a pannello facendo rientrare i cavi collegati e controllare che la guarnizione sia posizionata correttamente.
- Applicare le staffe laterali facendo attenzione che il dente agganci bene il pannello

Caratteristiche tecniche

Visualizzatore PST**V****

alimentazione:	12 Vdc ±10% o 24 Vac/Vdc ±10%, 1,5 VA, 50...60 Hz ottenuta da altro controllo che assicuri protezione ai surge e isolamento doppio o rinforzato rispetto alla bassa tensione con trasformatore cod. TRA240001 (3 VA sec. 24 Vac). Distanza max. 10 m
display:	3 digit rossi a LED 7 segmenti con punto decimale (dimens. digit 13 mm)
flag di segnalazione:	non presente
tastiera:	non presente
avvisatore acustico:	non presente
infrarad:	non presente
ingressi digitali:	non presente
ingressi analogici:	1 NTC (10 k a 25 °C, errore massimo ±1°C, intervallo di misura -50/190°C). Distanza max 10 m.
interfaccia:	seriale a due fili, comunicazione 4800(19200), 8, N, 2. Distanza massima 10 m
indirizzo di dispositivo:	fisso 1
baud-rate:	4800
condiz. di funzionamento:	-10/50 °C, <80% UR non condensante
condiz. di immagazzinamento:	-20/70 °C, <80% UR
dimensioni:	36x81x42 mm (minima profondità incasso: 35 mm)

Thank you for your choice. We trust you will be satisfied with your purchase.

The PST/IR electronic terminals were designed for use with the controllers of the powersplit and ir33platform series, and have the following functions: numeric display, user interface with keyboard and device for programming with the remote-control. Furthermore, according to model, the terminals can be supplied with the following: temperature probe input, 2 digital inputs and buzzer.

PST and IR Terminals

The PST and IR terminals can be applied to all the products in the follow families: powersplit, powersplit small, powercompact, powercompact small, MasterCella split, ir33, ir33DIN and MasterCella new range. Although they can support all the products listed above, the PST terminals are, due to styling reasons, more suitable for the following types of controls: powersplit, powersplit small, powercompact, powercompact small and MasterCella split; whereas the IR types are more suitable for the others (ir33, ir33DIN and MasterCella new range).

PST and IR terminals codes

PST00VR100= small red display terminal with temperature probe input
 PST00LR200= large red display terminal with buzzer and infrared rays
 PST00SR300= small red display terminal with buzzer, temperature probe input and input
 IR00RG0000= green display terminal
 IR00RR0000= red display terminal

Cables

The instrument is connected to the repeater display by a cable to be ordered separately. We provide below a list of cable types for the following instruments: powercompact, powercompact small, ir33e ir33DIN (connector from both ends of the cable).
 PSTCON01B0= 1.5 m cable for repeater display
 PSTCON03B0= 3 m cable for repeater display
 PSTCON05B0= 5 m cable for repeater display
 The powersplit, powersplit small, MasterCella split and MasterCella new range lines instead support cables with a connector on one end only:
 PSTCON0300= 3 m cable for repeater display
 PSTCON1000= 10 m cable for repeater display

PST Small and Display installation

- Carry out all the necessary electrical connections.
- Check that the two hooking clasps have returned within their seats. In case, unscrew lightly the two screws pressing them.
- Insert the instrument in the panel hole and make the connected cables return to their place and check that the gasket is placed correctly. Keep the front in its position pressing it in the middle.
- Screw of 90 degrees the lower screw (the hooking clasp must exit from its location and hook the panel).
- Repeat the same operation for the upper screw.
- Screw both the screws until the front is fastened. Since there is no gap, is enough to compress the gasket.
- If the clasp does not hook the panel (max. 3,0 mm thick) you must unscrew the screw pressing on it by means of the screwdriver in order to make the clasp go back. Do not unscrew too much, avoiding that the screw breaks away from the hooking clasp.
- Put the front plate.

Warning: for the front fastening of PST Small and Display use the screwdriver POZIDRIV 1 (PZD1) model. Do not use electrical screwdrivers.

PST Large installation

- For the panel fastening, two flaring head screws must be used with a major diameter of max. 3,9 mm.
- Carry out all the necessary electrical connections.
- Insert the instrument in the panel hole and make the connected cables return to their place and check that the gasket is placed correctly. Keep the front in its position pressing it in the middle. Screw the two side screws until the front is fastened. Don't fasten too much to avoid compressing the gasket excessively.
- Put the front plate.

Installation of IR00R*0000

- Make all the necessary electrical connections.
- Insert the instrument in the panel hole, routing in the connected cables and check if the seal is correctly positioned.
- Fit the side-brackets, taking care that the tooth hooks onto the panel properly

Technical specifications

Display PST**V****

power supply:	12 Vdc ±10% o 24 Vac/Vdc ±10%, 1,5 VA, 50...60 Hz obtained by another control that assures protection to the surges and double insulation or reinforced in respect of the low voltage or with transformer cod. TRA240001 (3 VA sec. 24 Vac). Max. distance 10 m
display:	3 red digits with 7 segments with decimal point LED (digit dimensions 13 mm)
signal flag:	not present
keyboard:	not present
sound alarm:	not present
infrared:	not present
digital inputs:	not present
analogical inputs:	1 NTC (10 k a 25 °C, maximum error ±1 °C, interval of measure -50/190°C). Max. distance 10 m
interface:	two-wire serial, communication 4800(19200), 8, N, 2. Max. distance 10 m
device address:	fixed 1
baud rate:	4800
operating conditions:	-10/50°C, <80%rH non condensing
storage conditions:	-20/70°C, <80%rH
dimensions:	36x81x42 mm (minimum housing depth: 35 mm)

Schemi di collegamento/Connection diagrams:



Fig. 3

PSTLR200 Dip Switch

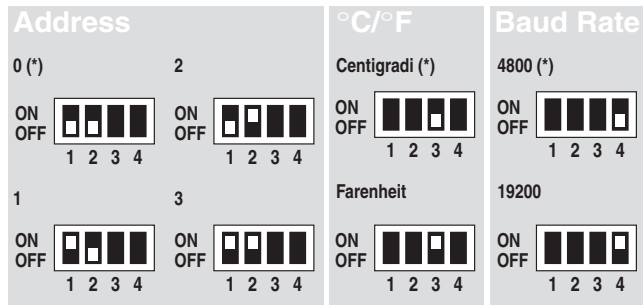


Fig. 4

Dimensioni (mm)/Dimensions (mm):

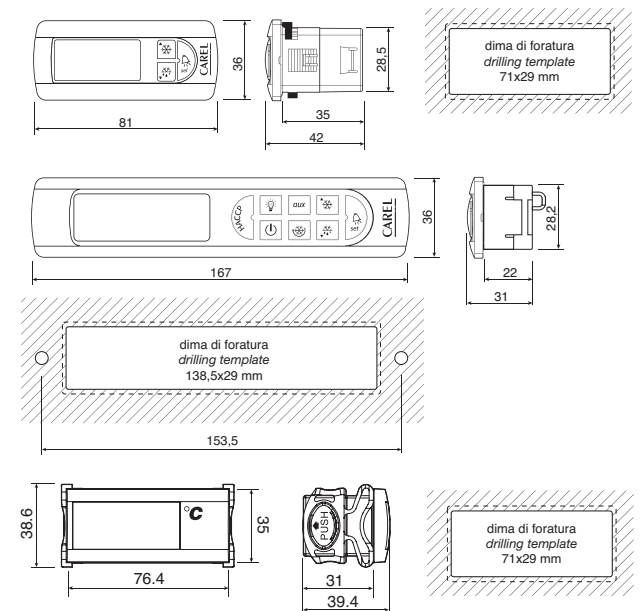


Fig. 5

Smaltimento del prodotto

L'apparecchiatura (o il prodotto) deve essere oggetto di raccolta separata in conformità alle vigenti normative locali in materia di smaltimento.

Disposal of the product

The appliance (or the product) must be disposed of separately in accordance with the local waste disposal legislation in force.

Small PST**S****

display:	3 digit rossi a LED 7 segmenti con punto decimale (dimens. digit 13 mm)
flag di segnalazione:	3 flag che retroilluminano i tasti (un flag in parallelo al buzzer d'allarme)
tastiera:	3 tasti in gomma silicónica
avvisatore acustico:	buzzer piezoelettrico
infrarad:	presente
ingressi digitali:	2 ingressi digitali a contatti puliti, corrente di chiusura 10 mA. Distanza max 10 m.
ingressi analogici:	1 NTC (10k a 25 °C, errore massimo ±1°C, intervallo di misura -50/190 °C). Distanza max 10 m
interfaccia:	seriale a due fili, comunicazione 4800(19200), 8, N, 2. Distanza max 10 m
indirizzo di dispositivo:	fisso 0
baud-rate:	4800
condiz. di funzionamento:	-10/150 °C, <80% UR non condensante
condiz. di immagazzinamento:	-20/170 °C, <80% UR
dimensioni:	36x81x42 mm (minima profondità incasso: 35 mm)

Large PST**L****

display:	4 digit rossi a LED 7 segmenti con punto decimale (dimens. digit 13 mm)
flag di segnalazione:	8 flag che retroilluminano i tasti
tastiera:	8 tasti in gomma silicónica
avvisatore acustico:	buzzer piezoelettrico
infrarad:	presente
ingressi digitali:	non presente
ingressi analogici:	non presente
interfaccia:	seriale a due fili, comunicazione 4800(19200), 8, N, 2. Distanza max 10m
indirizzo di dispositivo:	selezionabile con dip-switch (default 0)
baud-rate:	selezionabile con dip-switch (default 4800)
condiz. di funzionamento:	-10/150 °C, <80% UR non condensante
condiz. di immagazzinamento:	-20/170 °C, <80% UR
dimensioni:	36x167x31 (minima profondità incasso: 22 mm)

Caratteristiche comuni alle versioni PST

fissaggio:	ad incasso da frontale per mezzo di viti, placchetta frontale
grado inquinam. ambientale:	normale
grado protezione frontale:	IP65 nel montaggio a pannello
classificazione secondo la protezione contro le scosse elettriche:	da integrare in apparecchiature di Classe I e/o II
PTI dei materiali:	250 V
categoria di resistenza al calore e al fuoco:	categoria D (UL94-V0)
connessioni:	morsetti a vite per cavi di sezione min 0,5 mm ² e max 1,5 mm ² - connettore ad estrazione su alimentazione e seriale
qualità:	sicurezza e compatibilità elettromagnetica per applicazioni di uso domestico ed industriale
alimentazione:	12 Vdc ±10% o 24 Vac/Vdc ±10%, 1,5 VA, 50/60 Hz ottenuta da altro controllo che assicuri protezione ai surge e isolamento doppio o rinforzato rispetto alla bassa tensione o con trasformatore cod. TRA240001 (3 VA sec. 24 Vac). Distanza max. 10 m

IR00R*0000

alimentazione:	12 Vdc o 24 V - o 24 Vdc, +10%, -10%, 50-60 Hz ottenuta da altro controllo che assicuri protezione ai surge o con trasformatore (1.5 VA sec. 24 Vac)
potenza nominale:	1.5 VA
display:	tre digit (rossi o verdi) a led 7 segmenti con punto decimale (dimensione digit 10 mm)
avvisatore acustico:	su richiesta, buzzer piezoelettrico
infrarad:	su richiesta (non utilizzabile con famiglia IR33)
ingressi digitali:	su richiesta, 2 ingressi digitali a contatti puliti, corrente di chiusura 10 mA.
ingressi analogici:	su richiesta, 1 NTC (10k a 25 °C, errore massimo ±1 °C, intervallo di misura -50...90°C)
interfaccia:	seriale a due fili. Comunicazione 4800 (19200), 8, N, 2. Distanza massima 10 mt.
protocollo:	standard CAREL 3.0 (con eventuali espansioni)
indirizzo di dispositivo:	fisso 1 [da 0 a 3, selezionabile con dip-switch, se disponibile]
baud-rate:	fisso 4800 [selezionabile con dip-switch, se disponibile]
condiz. di funzionamento:	-10...50 °C, <80% UR
condiz. di immagazzinamento:	-20...70 °C, <80% UR
dimensioni:	35x76,4x39,4 mm (31 mm profondità dell'incasso)
fissaggio:	ad incasso per mezzo di staffe di fissaggio laterali
grado inquinam. ambientale:	normale
grado protezione frontale:	IP65 nel montaggio a pannello
grado di isolamento elettrico:	singolo isolamento
connessioni:	morsetti a vite per cavi di sezione min 0,5 mm ² e max 1,5 mm ² - connettore ad estrazione su alimentazione e seriale
qualità:	immunità ai disturbi e compatibilità elettromagnetica per applicazioni di uso domestico ed industriale, watch dog (autocontrollo funzioni interne)

Segnalazione allarmi

E0	allarme sonda temperatura (per visualizzatori/termometri) può indicare mancanza comunicazione seriale al power-on in modalità terminale;
CN	mancanza comunicazione seriale

Small PST**S****

display:	3 red digits with 7 segments with decimal point LED (digit dimensions 13 mm)
signal flag:	3 flags that light up the buttons at the rear (a flag parallel to the alarm buzzer)
keyboard:	3 silicone rubber buttons
sound alarm:	piezoelectric buzzer
infrared:	present
digital inputs:	2 digital inputs with clean contacts, closing current 10 mA. Max. distance 10 m
analogical inputs:	1 NTC (10k a 25°C, maximum error ±1°C, interval of measure -50/190°C). Max. distance 10 m
interface:	two-wire serial, communication 4800(19200), 8, N, 2. Max. distance 10 m
device address:	fixed 0
baud rate:	4800
operating conditions:	-10/150°C, <80%RH non condensing
storage conditions:	-20/170°C, <80%RH
dimensions:	36x81x42 mm (minimum housing depth: 35 mm)

Large PST**L****

display:	4 red digits with 7 segments with decimal point (digit dimensions 13 mm)
signal flag:	8 flags that light up the buttons at the rear
keyboard:	8 silicone rubber buttons
sound alarm:	piezoelectric buzzer
infrared:	present
digital inputs:	not present
analogical inputs:	not present
interface:	two-wire serial, communication 4800(19200), 8, N, 2. Max. distance 10m
device address:	it can be set with dip-switch (default 0)
baud rate:	it can be set with dip-switch (default 4800)
operating conditions:	-10/150°C, <80%RH
storage conditions:	20/170°C, <80%RH
dimensions:	36x167x31 (minimum housing depth: 22 mm)

Characteristics common to PST versions

fastening:	front housing through screws, front plate
environmental pollution:	normal
front panel - index of protection:	IP54 in the panel mounting
classification according to protection against electric shock:	to be integrated in Class I and/or II devices
PTI of materials:	250 V
category of resistance to heat and fire:	category D (UL94-V0)
connections:	screw clamps for section cables min. 0,5mm ² e max. 1,5mm ² - extraction connector on power supply and serial
quality:	electromagnetic safety and compatibility for domestic and industrial applications
power supply:	12 Vdc ±10% o 24 Vac/Vdc ±10%, 1,5 VA, 50/60 Hz obtained by another control that assures protection to the surges and double insulation or reinforced in respect of the low voltage or with transformer cod. TRA240001 (3 VA sec. 24 Vac). Max. distance 10 m

IR00R*0000

power supply:	12 Vdc or 24 V - or 24 Vdc, +10%, -10%, 50-60 Hz obtained from another controller ensuring surge protection or with transformer (1.5 VA sec. 24 Vac)
rated power:	1.5 VA
display:	three digits (red or green) with LED, 7 segments with decimal point (digit dimension: 10 mm).
buzzer:	piezoelectric buzzer on request
infrared:	on request (cannot be used with the IR33 family)
digital inputs:	on request, 2 clean-contact digital inputs, closing current 10 mA.
analogue inputs:	on request, 1 NTC (10k a 25 °C, maximum error ±1 °C, measuring range -50...90°C)
interface:	2-wire serial. Communication 4800 (19200), 8, N, 2. Maximum distance 10 mt.
protocol:	standard CAREL 3.0 (with possible expansions)
device address:	fixed 1 [from 0 to 3, can be selected with a dip-switch, if available]
baud-rate:	fixed 4800 [can be selected with a dip-switch, if available]
operating conditions:	-10...50 °C, <80% RH
storage conditions:	-20...70 °C, <80% RH
dimensions:	35x76,4x39,4 mm (depth of embedding: 31 mm)
securing:	embedded by side securing brackets
degree of environmental pollution:	normal
degree of protection for front panel:	IP65 for panel installation
degree of electrical insulation:	single insulation
connections:	screw clamps for cables with diameter of 0.5 mm ² min. and 1.5 mm ² max. - pull-out connector for power supply and serial line
quality:	noise immunity, and electromagnetic compatibility for domestic and industrial use applications, watch dog (Self-control for internal functions).

Alarm signal

E0	Temperature probe alarm (for displays/thermometers). It can signal the serial communication fault at power-on when operating as display;
CN	serial communication fault

CAREL

CAREL S.p.A.
Via dell'Industria, 11 - 35020 Bugrine - Padova (Italy)
Tel. (+39) 0499716611 - Fax (+39) 0499716600
http://www.carel.com - e-mail: carel@carel.com

CAREL si riserva la possibilità di apportare modifiche o cambiamenti ai propri prodotti senza alcun preavviso.
CAREL reserves the right to modify the features of its products without prior notice.